



НАУЧНО-ПРОИЗВОДСТВЕННОЕ ОБЪЕДИНЕНИЕ

СПЕКТРОН

Согласовано:
ФГБУ ВНИИПО МЧС России
ОС «ПОЖТЕСТ»

Согласовано:
ФГУП «ВНИИФТРИ»
ОС ВСИ «ВНИИФТРИ»

УСТРОЙСТВО ДИСТАНЦИОННОГО ПУСКА ВЗРЫВОЗАЩИЩЕННОЕ 512 «Спектрон»

Руководство по эксплуатации
СПЕК.425211.060.001 РЭ



ВНИМАНИЕ!

Перед установкой и включением устройства дистанционного пуска внимательно ознакомьтесь с руководством по эксплуатации

1. ОПИСАНИЕ

Устройство дистанционного пуска взрывозащищенное 512 «Спектрон», (далее – УДП) имеет исполнения:

- «Спектрон-512-Exd-Н/М-УДП-01» – Пуск пожаротушения;
- «Спектрон-512-Exd-Н/М-УДП-02» – Пуск дымоудаления;
- «Спектрон-512-Exd-Н/М-УДП-03» – Аварийный выход.

УДП предназначен для ручного пуска системы пожаротушения, инженерных систем и разблокирования аварийных выходов при пожаре.

УДП передает сигнал «Пуск» в приемно-контрольный прибор при нажатии приводного элемента. При возвращении приводного элемента в начальное положение, УДП прекращает подачу сигнала «Пуск».

УДП выполнен в соответствии с требованиями ГОСТ Р 53325 к техническим средствам пожарной автоматики. Корпус УДП «Спектрон-512-Exd-М-УДП-01/-02/-03» изготовлен из алюминиевого сплава АК9, корпус УДП «Спектрон-512-Exd-Н-УДП-01/-02/-03» изготовлен из нержавеющей стали 12Х18Н10Т. УДП имеет степень защиты от воздействия внешней среды не ниже IP68.

УДП выполнен в соответствии с требованиями на взрывозащищенное оборудование группы I и подгрупп ПА, ПВ, ПС по ГОСТ 30852.0 (МЭК 60079-0) и соответствует маркировке взрывозащиты, для «Спектрон-512-Exd-М-УДП-01/-02/-03» – 1ExdIICT6, для «Спектрон-512-Exd-Н-УДП-01/-02/-03» – РВ ExdI/1ExdIICT6.

УДП может устанавливаться во взрывоопасных зонах помещений и наружных установок, а также в подземных выработках шахт, рудников и их наземных строениях согласно ПУЭ (шестое издание), ГОСТ 30852.9, ГОСТ 30852.13 и других директивных документов, регламентирующих применение электрооборудования во взрывоопасных зонах. Окружающая среда может содержать взрывоопасные смеси газов и паров с воздухом категории I, ПА, ПВ и ПС.

2. ТЕХНИЧЕСКИЕ ХАРАКТЕРИСТИКИ

Таблица 1.

Характеристика		Значение
Ток потребления в режиме «Дежурный», не более, мА		0,25
Температурный диапазон, °С		-60 ÷ +85*
Масса, не более, кг	«Спектрон-512-Exd-М-УДП-В»	1,2
	«Спектрон-512-Exd-Н-УДП-В»	2,8
Вид климатического исполнения по ГОСТ 15150		УХЛ1; ОМ1 (тип атмосферы III)

Габаритные размеры УДП показаны на рисунке 1.

Примечание: * устройство дистанционного пуска сохраняет работоспособность при температуре окружающей среды $-60 \div +85^{\circ}\text{C}$.

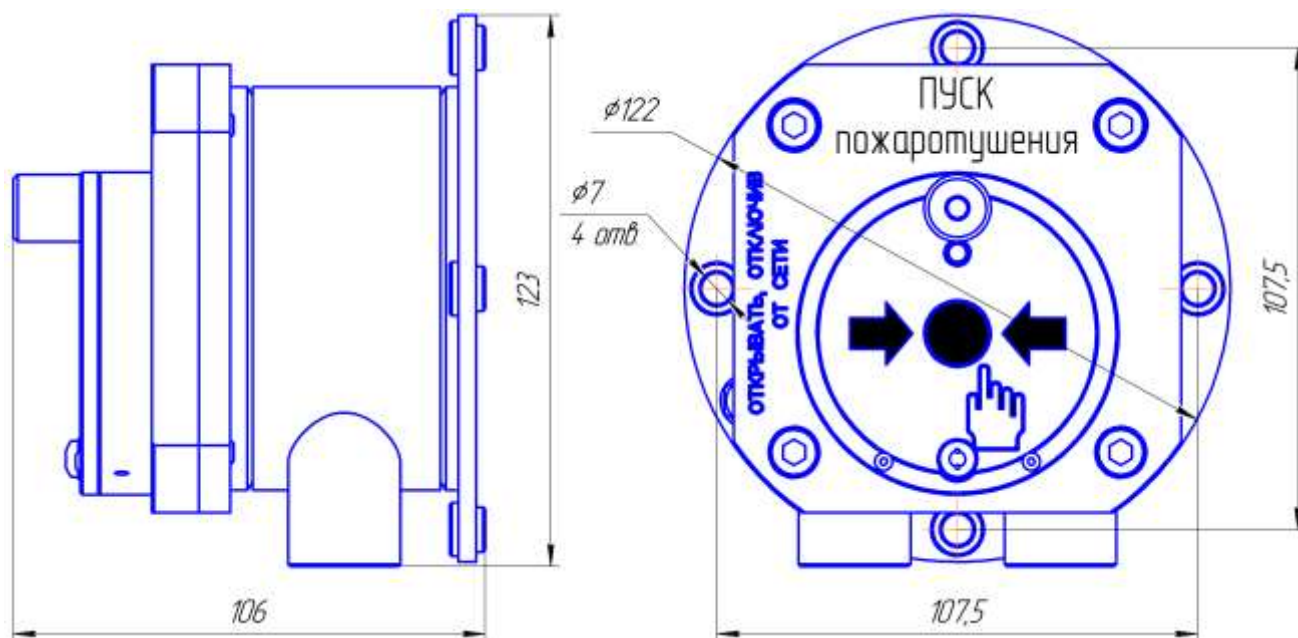


Рис. 1

3. ОБЩАЯ ИНФОРМАЦИЯ ПО ПРИМЕНЕНИЮ

3.1 УСТРОЙСТВО И ПРИНЦИП РАБОТЫ

УДП применяется в системах пожаротушения, дымоудаления, оповещения и эвакуации. Для перевода УДП в режим «Пуск» необходимо:

- открыть поворотом вниз защитную крышку;
- нажать приводной элемент (кнопку), при этом УДП переключится в режим «Пуск», светодиод – в режим постоянного свечения.

Для возврата УДП в режим «Дежурный», необходимо:

- в отверстие крышки УДП (снизу) вставить специальный ключ и ввернуть на 2 оборота по часовой стрелке, рис.2;
- потянуть специальный ключ вниз, при этом кнопка вернется в исходное состояние, УДП перейдет в режим «Дежурный», рис.2;
- вращая против часовой стрелки извлечь из крышки УДП специальный ключ.

При возвращении УДП в режим «Дежурный» светодиодный индикатор переключится в режим одинарных вспышек с периодом 4 сек. – УДП прекращает подачу сигнала «Пуск».

УДП работает только по 2-х и 4-х проводной схеме подключения.

3.1.1 2-х проводное подключение

Выбор тока режима «Пуск» из ряда заводской установки производится подключением соответствующего резистора $R_{уст.}$, см. табл. 2.

Таблица 2

Ток УДП в режиме «Пуск», мА	3	5	7	10	12	15
$R_{уст.}$, Ом $\pm 20\%$	100	200	300	470	1000	-

УДП может работать в шлейфе со знакопеременным напряжением при следующих временных параметрах переполюсовки:

- длительность импульса «+» не менее, мс -----700;
- длительность импульса «-», мс -----50 ÷ 100;

3.1.2 4-х проводное подключение

При подключении по 4-х проводной схеме питание УДП осуществляется от отдельного источника питания. При переводе УДП в режим «Пожар» (при нажатии кнопки), контакты реле Пожар подключает в шлейф (ШС) приемно-контрольного прибора добавочный резистор. Номинал добавочного резистора ($R_{доб}$) должен соответствовать указанному в руководстве по эксплуатации на используемый приемно-контрольный прибор при параллельном подключении.

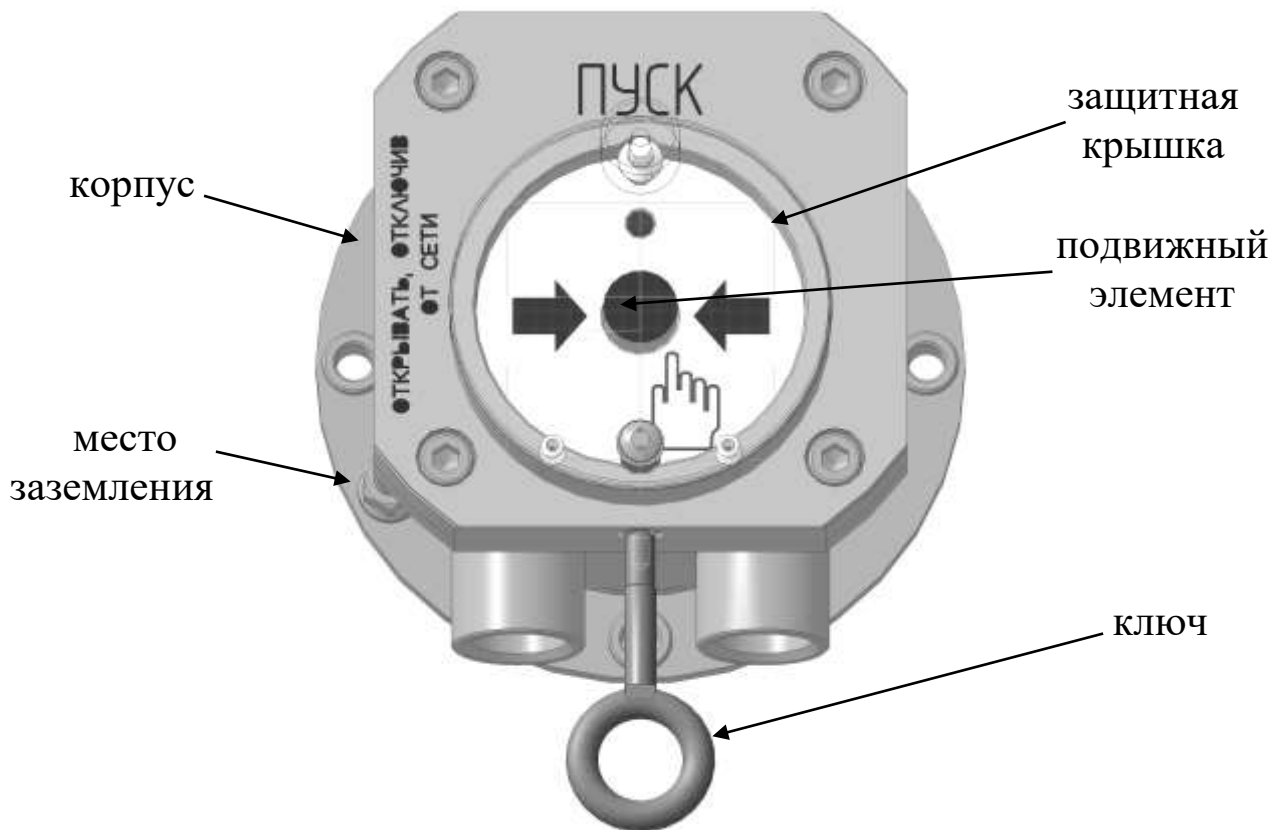


Рис. 2

3.2 СВЕТОДИОДНЫЙ ИНДИКАТОР СОСТОЯНИЯ

Супер-яркий светодиод служит индикатором режимов работы УДП – «Дежурный» и «Пуск». Соответствие текущих состояний УДП режимам индикации светодиода приведены в таблице 3.

Таблица 3

Состояние УДП	Свечение светодиода
Напряжение питания включено, режим «Дежурный»	Одиарные вспышки с периодом 4 сек.
Режим «Пуск»	Постоянное горение
Режим «Неисправность»	Одиарные вспышки с периодом 1 сек.

3.3 УСЛОВИЯ БЕЗОПАСНОЙ ЭКСПЛУАТАЦИИ

Монтаж и эксплуатация изделия должна осуществляться в соответствии с требованиями руководства по эксплуатации, главы 7.3 «Правил устройства электроустановок», ГОСТ 30852.17, ГОСТ 30852.19.

В соответствии с ГОСТ 12.2.007.0-75 УДП относится к классу III – изделие, работающее только на безопасном сверхнизком напряжении.

Взрывобезопасность УДП обеспечивается видом взрывозащиты – взрывонепроницаемая оболочка «d». в соответствии с требованиями ГОСТ 30852.1 токоведущие и искрящие части заключены во

взрывонепроницаемую оболочку, которая выдерживает давление внутреннего взрыва и совместно со средствами защиты исключает передачу взрыва в окружающую взрывоопасную среду.

4. МОНТАЖ УДП

ВНИМАНИЕ!

Установку и подключение УДП должны производить только квалифицированные специалисты.

При монтаже и эксплуатации УДП категорически запрещается:

- разукomплектовывать пары корпус-крышка. Каждый прибор калибруется индивидуально;*
- касаться элементов оптронной пары руками, инструментом, проводниками или какими-либо другими предметами;*
- оставлять в корпусе УДП оголенную броню кабеля, фольгу или оплетку экрана кабеля;*
- прокладывать проводники в зоне действия оптронной пары;*
- подключать и эксплуатировать извещатель без кабельных вводов;*
- применять для подключения кабеля не круглого сечения;*
- применять кабели с наружным диаметром, не соответствующим кабельным вводам;*
- применять кабельные вводы сторонних производителей без официального согласования с производителем УДП;*
- любое вмешательство в конструкцию прибора.*

Исключить падение УДП на твердую поверхность с высоты более 0,1 метра.

Нарушение данных требований приводит к безусловному прекращению гарантийных обязательств и может оказаться причиной неправильной работы УДП.

Во время тестирования или технического обслуживания УДП, система пожаротушения и оповещения должна быть отключена во избежание нежелательной активации средств пожаротушения и оповещения.

4.1 РАСПОЛОЖЕНИЕ УДП

При размещении УДП следует предусмотреть:

- к УДП должен сохраняться постоянный свободный доступ;
- рекомендуемая установка УДП – вводными устройствами вниз.

4.2 УСТАНОВКА УДП

Монтаж УДП производить в соответствии с проектом.

Перед монтажом произвести внешний осмотр УДП на:

- отсутствие повреждений корпуса и приводного элемента;
- наличие и целостность средств уплотнения кабельных вводов;
- наличие всех крепежных элементов (болты, шайбы);
- отсутствие повреждений заземляющих устройств.

Для установки и монтажа УДП необходимо выполнить следующее:

- определить место установки в соответствии с проектом;
- закрепить УДП используя крепежные отверстия на корпусе рис 1
- отвернуть 4 винта и снять крышку;
- произвести подключение кабелей (проводов) п. 5.3;
- нанести смазку (ЦИАТИМ-221 ГОСТ 9433-80) на уплотнительное кольцо, закрыть и закрепить крышку на 4 винта.

4.3 ПОДКЛЮЧЕНИЕ УДП

ПРЕДУПРЕЖДЕНИЕ!

Подключение УДП должно соответствовать схеме подключения, приведенной в настоящем РЭ. Применение иных схем подключения, не согласованных официально с изготовителем, приводит к прекращению действия гарантии и может оказаться причиной некорректной работы УДП.

Отключить оборудование пожаротушения на время тестирования УДП.

4.3.1 Процедура подключения:

- заземлить УДП используя болт заземления на корпусе;
- завести электрические кабели (кабель) в УДП через кабельные вводы (УДП имеет два отверстия с резьбой М20*1,5 для кабельных вводов. Виды кабельных вводов приведены в таблице 3);
- кабельные вводы с небольшим усилием затянуть ключом для обеспечения герметичности за счет деформации уплотнительного кольца. Законтрить гайкой.
- во внутреннем клеммном отделении УДП размещены пружинные клеммы Wago для подключения проводов сечением от 0,08 мм² до 2,5 мм²;
- подключить УДП по двухпроводной схеме. см. рис. 3;
- установить Руст. необходимого номинала – см. таблицу 2.

4.3.2 Требования к кабелям и проводам:

- применять кабели, диаметр которых соответствует используемым кабельным вводам, таблица 4;

- сечение проводников должно быть не менее 0,75 мм²;
- линий связи располагать на удалении от силовых кабелей;
- при использовании экранированного кабеля заземление экрана выполняется только в одной точке со стороны приёмно-контрольного прибора.

При прокладке бронированным кабелем монтаж производить в следующей последовательности:

- снять наружную изоляцию кабеля на длину 140 мм;
- снять броню на длину 90 мм;
- снять внутреннюю изоляцию на 50 мм;
- осуществить монтаж соединительного кабеля в кабельном вводе и соединить проводники в соответствии со схемой подключения, рис. 3.

4.3.3 Обеспечение влагозащищённости.

Обеспечить герметичность при установке кабельных вводов и крышки УДП. Обеспечение влагозащищённости необходимо для сохранения работоспособности системы в процессе эксплуатации.

ПРЕДУПРЕЖДЕНИЕ!

Ответственность за обеспечение герметичности установленного УДП несет монтажно-наладочная организация.

4.3.4 Схемы подключения

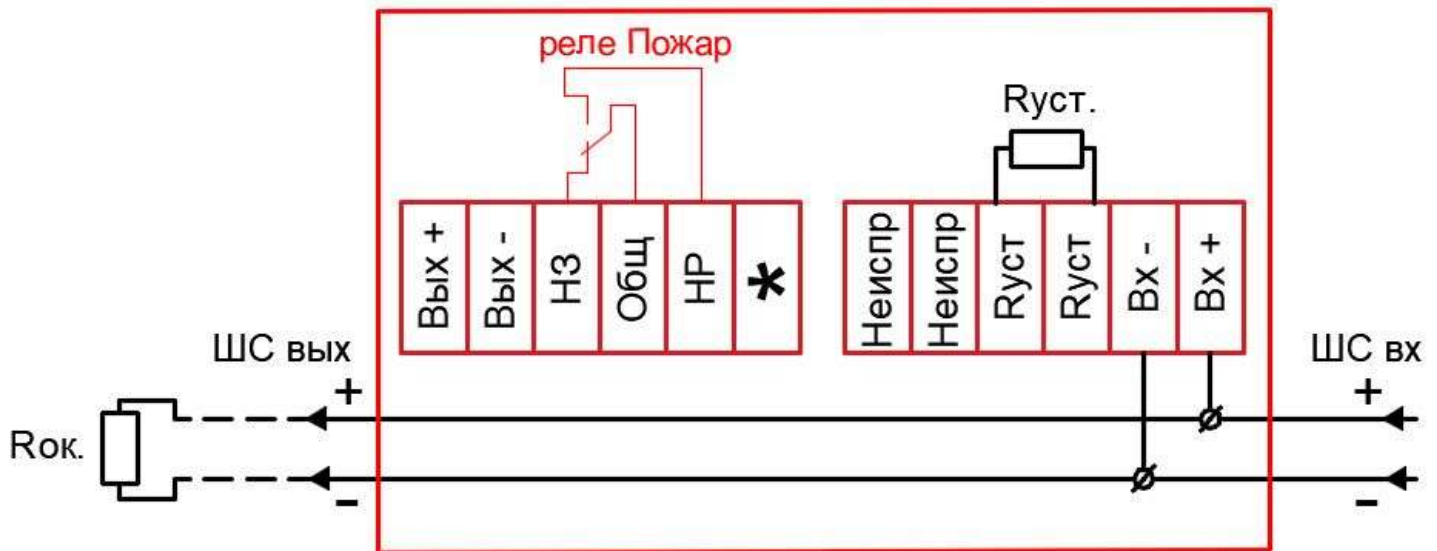


Рисунок 3а – 2-х проводная схема подключения без контроля НЕИСПРАВНОСТИ.

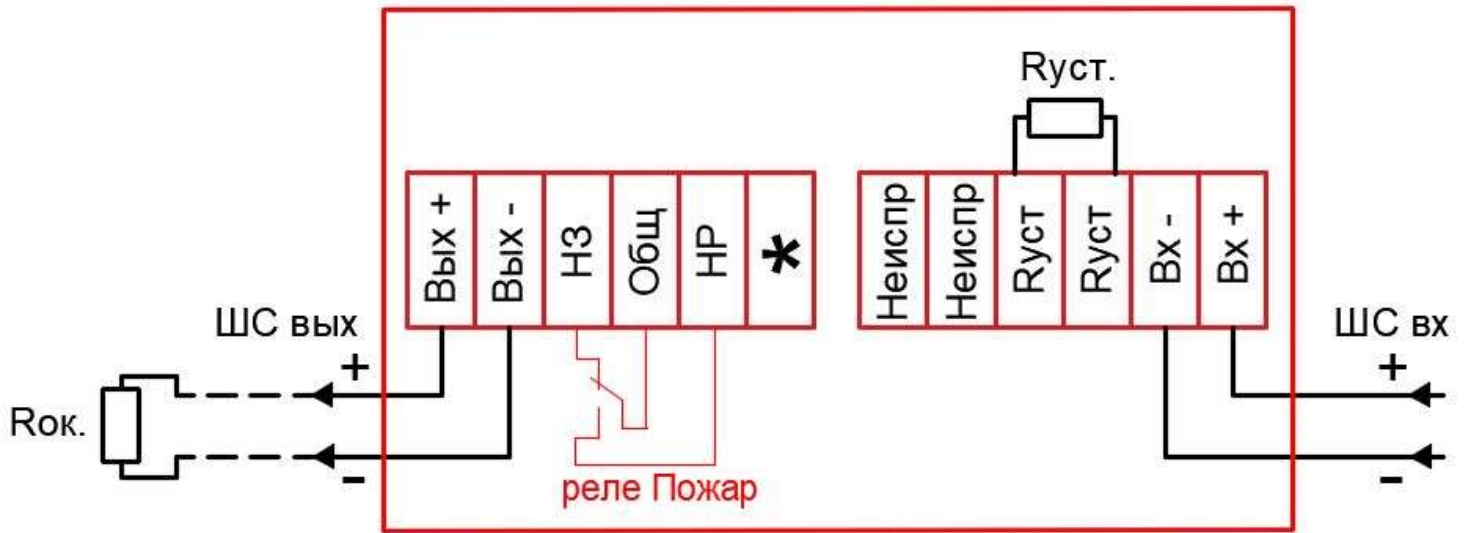


Рисунок 3б – 2-х проводная схема подключения с контролем НЕИСПРАВНОСТИ.

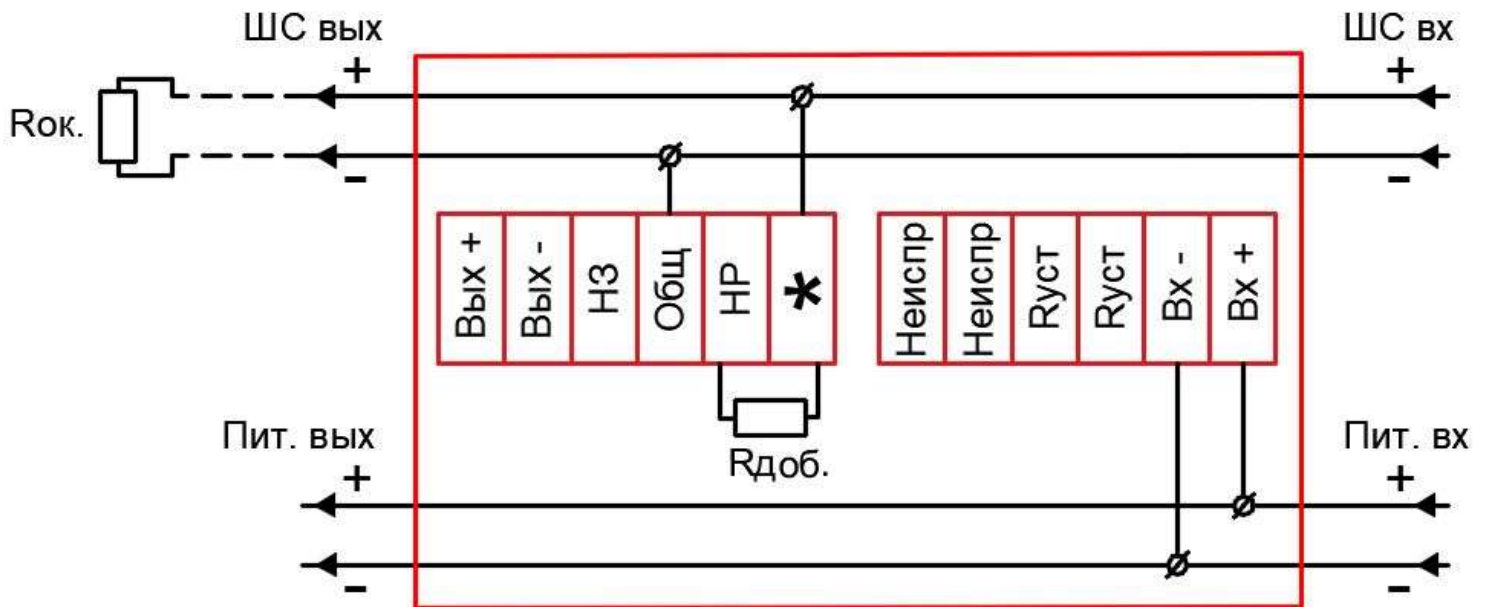


Рисунок 3в – 4-х проводная схема подключения без контроля НЕИСПРАВНОСТИ.

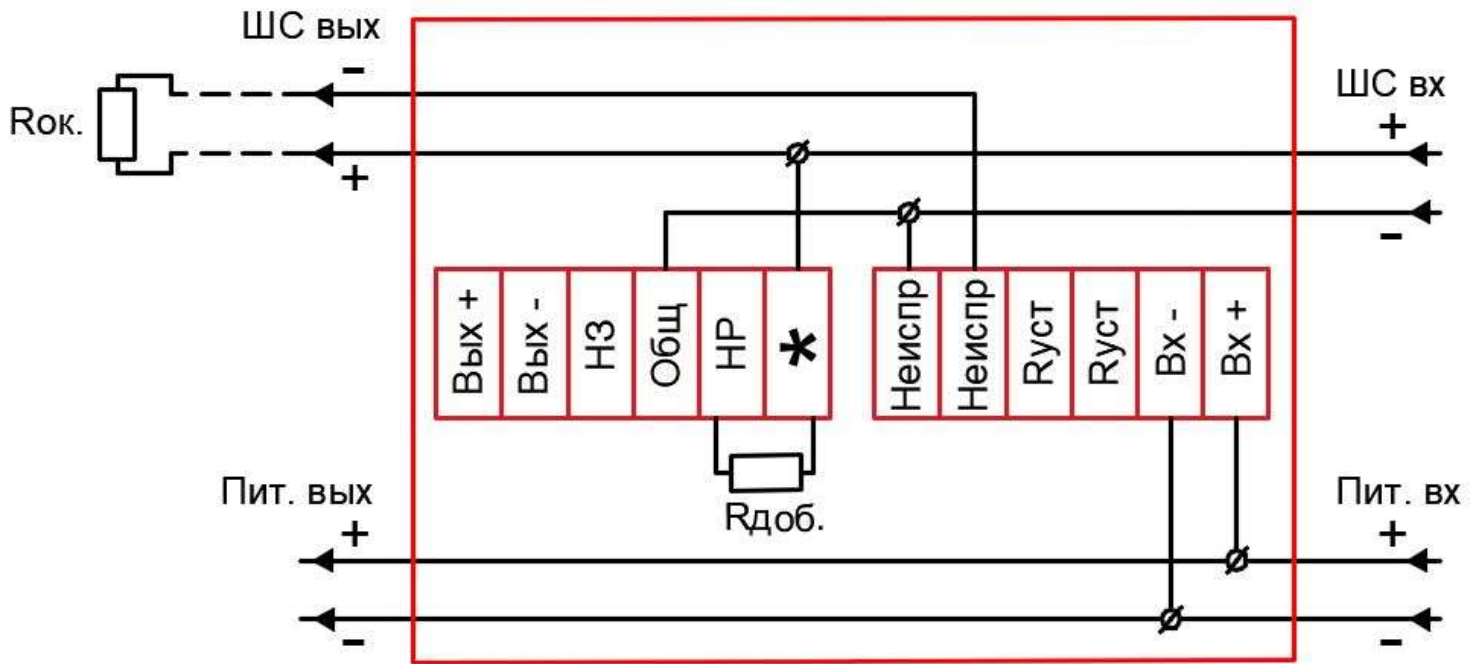


Рисунок 3г – 4-х проводная схема подключения с контролем НЕИСПРАВНОСТИ.

Таблица 4 – Номиналы R уст. при 2-х проводном подключении к наиболее распространенным ППК.

ППКОП	Руст., Ом (однопороговое включение)	Руст., Ом (двухпороговое включение)	Рок., кОм
Спектрон, Магистр, Гранит	470	200	7,5
ВЭРС	470	200	7,5
Сигнал-ВКА	200	нет режима	4,7
Сигнал ВК-4	300	нет режима	4,7
Рубеж АМП-4	470	200	4,7
Сигнал20П «тип ШС 1»	470	300	4,7
С2000 АСПТ «тип ШС 1»	нет режима	300	4,7
С2000 АСПТ «тип ШС 2»			

5. ОБНАРУЖЕНИЕ И УСТРАНЕНИЕ НЕИСПРАВНОСТЕЙ

ВНИМАНИЕ!

Компонентный ремонт УДП пользователем – не предусмотрен.

Ремонт УДП производится только на предприятии – изготовителе.

Поиск неисправности:

1. Нет индикации светодиода – проверить наличие напряжения питания на УДП.
2. При ручной активации УДП переключается в тревожный режим, а ППК остается в дежурном режиме – проверить правильность монтажа и соответствие номинала добавочного резистора.
3. При ручной активации УДП не переходит в тревожный режим – обратиться к предприятию-изготовителю по телефону (343) 379-07-95 или электронной почте support@spectron-ops.ru.

ПРИМЕЧАНИЕ

Целесообразно иметь запасной УДП для экстренной замены неисправного устройства и обеспечения непрерывной защиты опасной зоны.

6. ТЕХНИЧЕСКОЕ ОБСЛУЖИВАНИЕ

ВНИМАНИЕ!

На время проведения технического обслуживания отключить оборудование пожаротушения.

При техническом обслуживании УДП необходимо соблюдать меры предосторожности в соответствии с правилами техники безопасности, установленными для объекта. Ответственность за соблюдение правил безопасности возлагается на обслуживающий персонал.

Техническое обслуживание УДП должно проводиться в сроки, установленные техническим регламентом организации, в зависимости от производственных условий, но не реже одного раза в год.

При техническом обслуживании производится внешний осмотр, чистка и проверка перехода УДП в режим «Пожар» нажатием приводного элемента.

7. РЕМОНТ И ВОЗВРАТ УСТРОЙСТВА

При обнаружении неисправности или дефекта изделия потребителем в одностороннем порядке составляется Акт рекламации (в свободной форме) с описанием неисправности. УДП с паспортом и актом отправляется на завод-изготовитель по адресу:

623700, Россия, Свердловская обл., г. Березовский, ул. Ленина, 2д.
тел.:(343)379-07-95.

Упаковку УДП для транспортировки производить согласно п. 9 «Транспортирование и хранение».

8. ТРАНСПОРТИРОВАНИЕ И ХРАНЕНИЕ

УДП, для транспортирования, должен быть упакован в заводскую тару или подходящий по размерам ящик (коробку) с обязательным применением

воздушно-пузырчатой пленки, вспененного полиэтилена или другого амортизирующего материала. В упаковке не должно оставаться свободного пространства для перемещения изделия. Если несколько изделий размещаются в одной коробке, между ними обязательно предусмотреть изолирующие прокладки.

УДП может транспортироваться на любое расстояние, любым видом транспорта. При транспортировке должна быть обеспечена защита транспортной тары от атмосферных осадков.

Во время погрузочно-разгрузочных работ и при транспортировке, УДП не должен подвергаться резким ударам и воздействиям атмосферных осадков.

9. ГАРАНТИИ ИЗГОТОВИТЕЛЯ

Срок службы УДП не менее 10 лет.

Гарантийный срок службы 12 месяцев с даты ввода в эксплуатацию, но не более 48 месяцев с даты продажи.

Получить бесплатно дополнительную гарантию 24 месяца через сервис ПРОДЛЕНИЕ ГАРАНТИИ <http://spectron-ops.ru/>.

Гарантийный ремонт с учётом требований ГОСТ 30852.19 или замена УДП производится предприятием-изготовителем при условии соблюдения потребителем правил транспортирования, хранения и эксплуатации.

Предприятие-изготовитель не принимает претензий: если истек гарантийный срок эксплуатации, при отсутствии паспорта на УДП, в случае механических повреждений; в случае нарушений требований настоящего руководства по эксплуатации.

10. ИНФОРМАЦИЯ ДЛЯ ЗАКАЗА

В комплект поставки УДП входит:

- УДП 1 шт.;
- кабельный ввод по заказу;
- специальный инструмент (ключ) 1 шт.;
- пломба 1 шт.;
- паспорт СПЕК.425211.060.001 ПС 1 шт.

Пример записи в документации при заказе:

Устройство ручного пуска взрывозащищенное
«Спектрон-512-Exd-X1-УДП-X2.X3», СПЕК.425211.060.000 ТУ

X1 – материал корпуса:

М – алюминиевый сплав АК9;

Н – нержавеющая сталь 12Х18Н10Т.

Х2 – исполнение по типу:

01 – Пуск пожаротушения;

02 – Пуск дымоудаления;

03 – Аварийный выход.

Х3 – комплектация кабельными вводами, табл. 4:

– для «Спектрон-512-Exd-Н-УДП-01/-02/-03» в нержавеющей корпусе вводы выполнены из нержавеющей стали 12Х18Н10Т;

– для «Спектрон-512-Exd-М-УДП-01/-02/-03» в алюминиевом сплаве вводы выполнены из оцинкованной стали Ст10-20.

Таблица 4

Обозначение		Расшифровка
Нержавеющая сталь 12Х18Н10Т	Оцинкованная сталь	
Вводные устройства с одинарным уплотнением		
ШТ-1/2-Н	ШТ-1/2-М	Штуцер для трубной разводки с резьбой G ½
КВ-12-Н	КВ-12-М	Кабельный ввод для монтажа бронированным кабелем с диаметром брони до 12 мм или металлорукавом с условным проходом D=10 мм
ЗГ-Н	ЗГ-М	Оконечная заглушка М20х1,5
ШТ-3/4-Н	ШТ-3/4-М	Штуцер для трубной разводки с резьбой G ¾
КВ-15-Н	КВ-15-М	Кабельных ввод для монтажа кабелем в металлорукаве с условным проходом D=15 мм
КВ-18-Н	КВ-18-М	Кабельных ввод для монтажа кабелем в металлорукаве с условным проходом D=18 мм
КВ-20-Н	КВ-20-М	Кабельных ввод для монтажа кабелем в металлорукаве с условным проходом D=20 мм
Вводные устройства с двойным уплотнением		
КВ-БК-12-Н	КВ-БК-12-М	Кабельный ввод с двойным уплотнением для монтажа бронированным кабелем с диаметром брони до 12 мм
КВ-МР-10-Н	КВ-МР-10-М	Кабельный ввод с двойным уплотнением для монтажа металлорукавом с условным проходом D=10 мм



ШТ-1/2

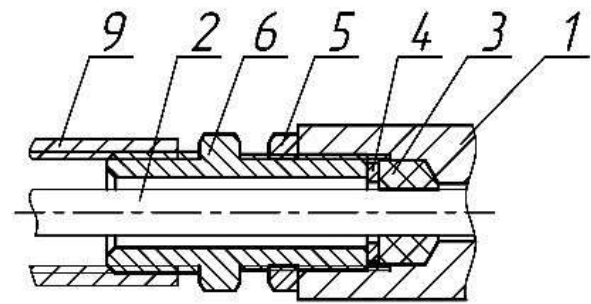
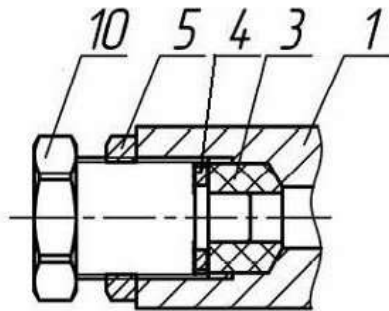
КВ-12

ЗГ

ШТ-3/4

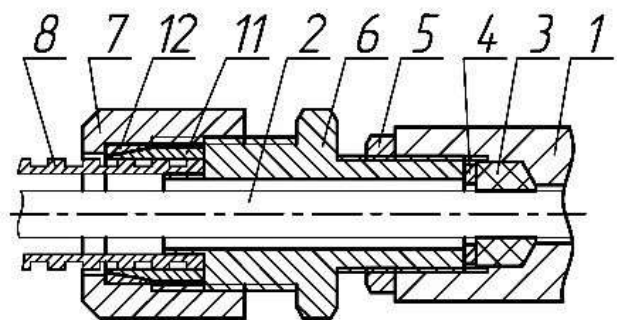
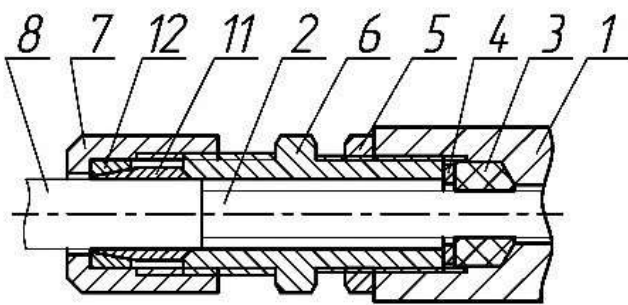
КВ-15, КВ-18,
КВ-20

Рисунок 4 – Кабельный ввод



ЗГ, заглушка для отверстия
под кабельный ввод

ШТ, для монтажа кабелем
в металлической трубе



КВ-12, для монтажа кабелем
в металлорукаве или
бронированным кабелем

КВ-15, КВ-18, КВ-20, для
монтажа кабелем
в металлорукаве

Рисунок 5 – Разрезы вводных устройств.

Обозначения:

1 – основание корпуса; 2 – внутренняя изоляция кабеля; 3 – кольцо уплотнительное; 4 – шайба; 5 – контргайка; 6 – штуцер; 7 – гайка; 8 – броня кабеля или металлорукав; 9 – трубная муфта (в комплект не входит); 10 – заглушка; 11 – конус; 12 – кольцо.

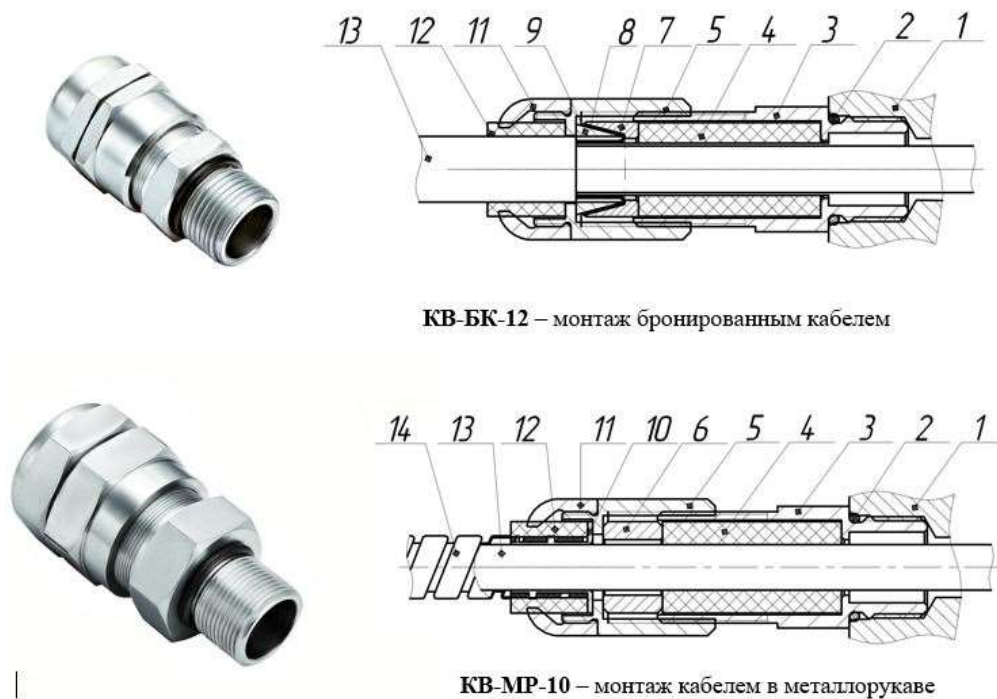


Рисунок 13 – Вводные устройства с двойным уплотнением

1 – основание корпуса; 2 – уплотнительное кольцо; 3 – штуцер; 4 – уплотнительная втулка; 5 – гайка прижимная; 6 – кольцо нажимное; 7 – кольцо конические; 8 – броня кабеля; 9 – кольцо коническое; 10 – втулка для м/рукава; 11 – накидная гайка; 12 – уплотнитель; 13 – кабель; 14 – металлорукав.

АДРЕС ИЗГОТОВИТЕЛЯ

Россия,
623700, Свердловская обл., г. Березовский, ул. Ленина, 2д.
т/ф. (343)379-07-95.

info@spectron-ops.ru www.spectron-ops.ru

