

LBC 3090/31 Потолочный громкоговоритель

www.bosch.ru



BOSCH

Разработано для жизни



- ▶ Пригодны для трансляции музыки и речи
- ▶ Повышенная чувствительность
- ▶ Утопленный монтаж в полости потолка
- ▶ Простота установки
- ▶ Простота настройки мощности

Громкоговорители компании Bosch сочетают в себе высокое качество, отличную производительность и инновационные технологии в системах голосового оповещения. Они являются результатом почти полувекового опыта разработки профессионального аудиооборудования и отвечают практически всем требованиям систем усиления звука.

Функции

Потолочный громкоговоритель для утопленного монтажа применяется в самых различных областях. Этот полнофункциональный громкоговоритель имеет высокий уровень звукового давления и широкий диапазон частот; он пригоден для воспроизведения как речи, так и музыки в магазинах, торговых центрах, школах, офисах, спортивных залах, гостиницах и ресторанах. В комплект входят цельный двухконусный громкоговоритель мощностью 6 Вт и рама с согласующим трансформатором 100 В, установленным в задней части. С лицевой стороны встроена круглая металлическая решетка. Благодаря своему внешнему виду и нейтральному

белому цвету громкоговоритель ненавязчиво вписывается практически в любой интерьер. Пылезащитная крышка расположена с тыльной стороны.

Сертификаты и согласования

Все громкоговорители компании Bosch способны непрерывно работать в течение 100 часов при номинальной мощности в соответствии со стандартами потребляемой мощности IEC 268-5. Компания Bosch разработала также специальный тест (Simulated Acoustical Feedback Exposure, SAFE) для демонстрации того, что они могут в течение короткого времени работать с мощностью, в два раза превышающей номинальную. Это обеспечивает дополнительную степень надежности в критических условиях, что лучше удовлетворяет требованиям заказчика, обеспечивает более долгий срок службы и снижает риск возникновения неисправностей.

Безопасность	согласно EN 60065
Ударопрочность	согласно DIN VDE 0710 часть 13

Регион	Сертификация
Европа	CE

Замечания по установке/конфигурации

Установка

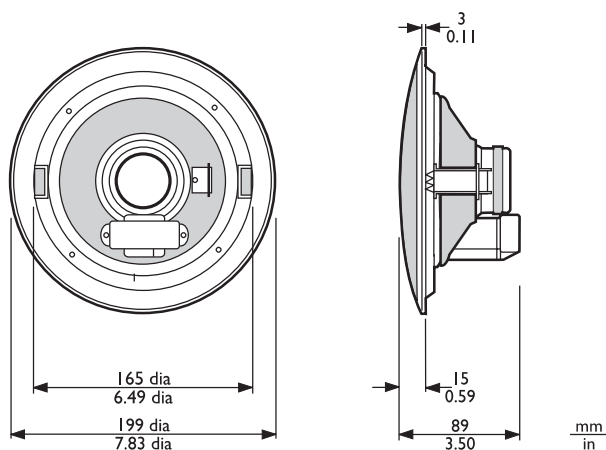
Комплект быстро и легко устанавливается в отверстие в полости потолка и закрепляется двумя встроенными подпружиненными зажимами (для потолка и настенных панелей толщиной от 9 до 25 мм) В комплекте с громкоговорителем поставляется круглый шаблон для разметки отверстия диаметром 172 мм.

Клеммная колодка

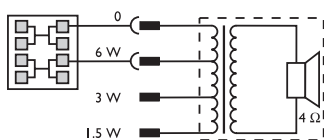
Устройство имеет двустороннюю клеммную колодку с нажимными соединителями, пригодными для проходного подключения. Согласующий трансформатор имеет три ответвления первичной обмотки для обеспечения работы на номинальную полную мощность, на половину или четверть мощности (т.е. с шагом 3 дБ)

LBC 3080/01 Противопожарный колпак

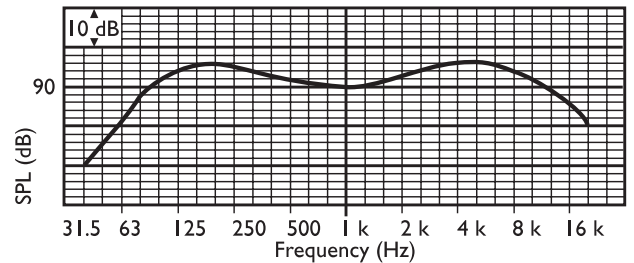
При пожаре огонь или дым может распространиться по зданию через полости потолка. Чтобы воспрепятствовать попаданию огня в полость потолка через громкоговоритель, последний может быть оборудован стальным противопожарным колпаком LBC 3080/01. Колпак устанавливается на громкоговоритель при помощи четырех самонарезающих винтов, входящих в комплект противопожарного колпака. Колпак имеет выбивные отверстия для двух втулок (входят в комплект) и два кабельных сальника (PG13).



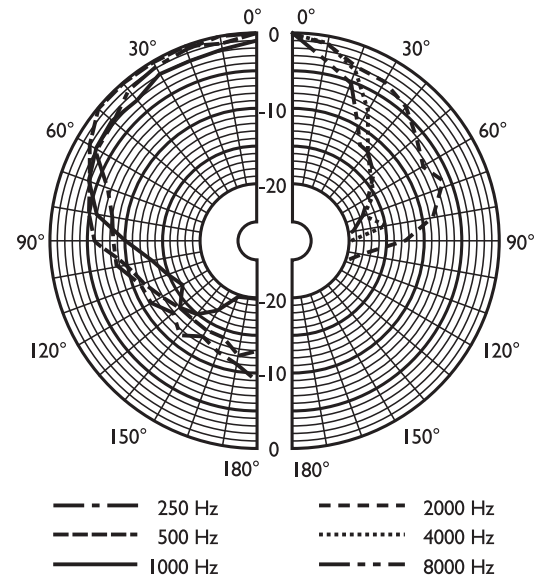
Размеры (мм)



Принципиальная схема



Частотная характеристика



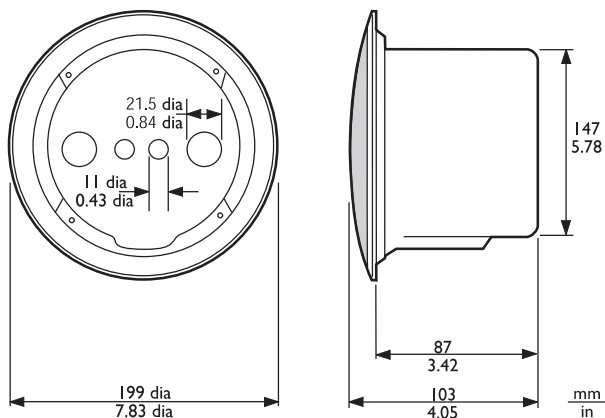
Полярная диаграмма (для розового шума)

	125 Гц	250 Гц	500 Гц	1 кГц	2 кГц	4 кГц	8 кГц
УЗД 1.1	94	91	88	91	93	96	92
макс. УЗД	102	99	96	99	101	104	100
Показатель качества	4,8	5	3	3,4	6,3	18	20
Эффективность	0,66	0,32	0,27	0,47	0,4	0,28	0,1
Гор. угол	150	140	180	160	140	55	45
Верт. угол	150	140	180	160	140	55	45

Акустические характеристики на октаву

LBC 3080/01 Противопожарный колпак

LBC 3080/01



Размеры в мм (дюймах) комплекта с противопожарным куполом LBC 3090/31 + LBC 3080/01

Состав изделия

Количество	Компоненты
1	Потолочный громкоговоритель LBC 3090/31
1	круглый шаблон 172 мм

Техническое описание**Электрические***

Максимальная мощность	9 Вт
Номинальная мощность	6 / 3 / 1,5 Вт
Уровень звукового давления при 6 Вт / 1 Вт (при 1 кГц, 1 м)	99 дБ / 91 дБ (УЗД)
Уровень звукового давления при 6 Вт / 1 Вт (при 4 кГц, 1 м)	104 дБ / 96 дБ (УЗД)
Эффективный частотный диапазон (-10 дБ)	от 70 Гц до 18 кГц

Угол раскрытия при 1 кГц/4 кГц, (-6 дБ)	160° / 55°
Номинальное напряжение	100 В
Номинальное сопротивление	1667 Ом
Разъем	2-контактная вставная клеммная колодка

* Данные о технических характеристиках согласно IEC 60268-5

Механические характеристики

Диаметр	199 мм
Максимальная глубина	89 мм
Монтажный профиль	172 мм
Диаметр громкоговорителя	152,4 мм
Масса	990 г
Цвет	Белый (RAL 9010)
Вес магнита	150 г

Условия эксплуатации

Рабочая температура	от -25 °С до +55 °С
Температура хранения	от -40 °С до +70 °С
Относительная влажность	< 95 %

LBC 3080/01

Диаметр	147 мм
Максимальная глубина	87 мм
Масса	360 г
Цвет	Ярко-красный (RAL 3000)
Сертифицированный B15	согласно DIN 4102

Информация для заказа**LBC 3090/31 Потолочный громкоговоритель**

Потолочный громкоговоритель, 6 Вт, встроенная круглая металлическая решетка, два подпружиненных монтажных зажима для установки на потолок, пылезащитная крышка, двусторонняя вставная клеммная колодка, RAL 9010 белого цвета. номер для заказа **LBC3090/31**

Дополнительные аксессуары

Адаптер соединения EVAC LBC 1256/00

Аварийный адаптер соединения, 3-контактный керамический соединитель с винтовым зажимом и установленным плавким предохранителем, предназначенный для последовательного подключения громкоговорителей с первичным напряжением 100 В, набор из 100 штук.
номер для заказа **LBC1256/00**

LBC 3080/01 Противопожарный купол

Металлический противопожарный колпак для потолочных громкоговорителей LBC 3087/41, LBC 3090/01, LBC 3090/31, LHM 0606/00, LHM 0606/10 и LHM 0626/00, сертификация по стандарту EN54-24, RAL 3000 ярко-красного цвета.
номер для заказа **LBC 3080/01**

LBC 3080/11 Противопожарный купол

Металлический противопожарный колпак для потолочных громкоговорителей LBC 3087/41, LBC 3090/01, LBC 3090/31, LHM 0606/00, LHM 0606/10 и LHM 0626/00, RAL 9010 белого цвета.
номер для заказа **LBC3080/11**

Представлен (кем/чем):

Russia:
Robert Bosch ООО
Security Systems
13/5, Akad. Korolyova str.
129515 Moscow, Russia
Phone: +7 495 937 5361
Fax: +7 495 937 5363
Info.bss@ru.bosch.com
ru.securitysystems@bosch.com
www.bosch.ru