



НАУЧНО-ПРОИЗВОДСТВЕННОЕ ОБЪЕДИНЕНИЕ

**СПЕКТРОН**

**Руководство по эксплуатации  
Видеокамера в бронированном корпусе  
с инфракрасной подсветкой  
исполнения:  
Релион-М-50-П-БЗ-IP-2Мп-РоЕ**



## **ВНИМАНИЕ!**

*Перед установкой и подключением видеокамеры внимательно ознакомьтесь с руководством по эксплуатации.*

### **1 ОПИСАНИЕ**

Релион-М-50-П-БЗ-IP-2Мп-РоЕ – бронированная (антивандальная) видеокамера с разрешением 2 мегапикселя, встроенной сиреной и ИК-подсветкой. Предназначена для установки на стационарные объекты, сопряженные с вероятностью механического воздействия на корпус видеокамеры.

Корпус видеокамеры изготовлен из высокопрочной стали с ударопрочным многослойным стеклом класса Р4А по ГОСТ 30826-2014. Высокая степень защиты корпуса позволяет применять видеокамеру в запыленных помещениях.

2 сверх ярких ИК излучателя с фокусирующими линзами обеспечивают круглосуточное видеонаблюдение контролируемых зон при отсутствии освещения или недостаточном освещении. Дальность действия ИК-подсветки - до 20 м.

Интегрированная в корпус камеры 100 дБ сирена предназначена для сигнализации и предотвращения противоправных действий, происходящих в поле зрения или направленных на саботаж видеокамеры.

Питание видеокамеры может осуществляться постоянным напряжением 12 вольт или по технологии РоЕ.

### **2 ТЕХНИЧЕСКИЕ ХАРАКТЕРИСТИКИ**

Наименование	Релион-М-50-П-БЗ-IP-2Мп-РоЕ
Температурный диапазон, °С	-40 ÷ +60
Мощность потребления, не более, Вт	9
Макс. ток потребления, А	0,75
Степень защиты оболочкой по ГОСТ 14254, не ниже	IP66*
Режим работы	непрерывный
Уровень звукового давления сирены, дБ	100
Разрешение, Мп	2
Матрица	1/2.8" CMOS Starvis
Алгоритм сжатия	H.265/ H.264
Основной поток	1080p@50к/с
Дополнительный поток	D1@50к/с
Чувствительность	0.003 лк (F/1.8) Ч/Б: 0 лк с ИК
Функция день/ночь	Авто(ICR)/Цветной/Ч/Б
Тип объектива	Фиксированный
Фокусное расстояние объектива, мм	2,8
Количество ИК-излучателей	2
ИК-подсветка, до, м	20
Баланс белого	Авто/Натуральный/Уличный фонарь/Улица/Вручную
Компенсация засветки	BLC/HLC/WDR (120dB)
Шумоподавление	3D DNR, Defog

Интерфейс	RJ-45, Ethernet 10/100 Мб
Питание	12V DC и PoE

\* - после установки корпуса видеокамеры крепежные отверстия и отверстия вывода кабеля загерметизировать силиконом или другим водостойким герметиком.

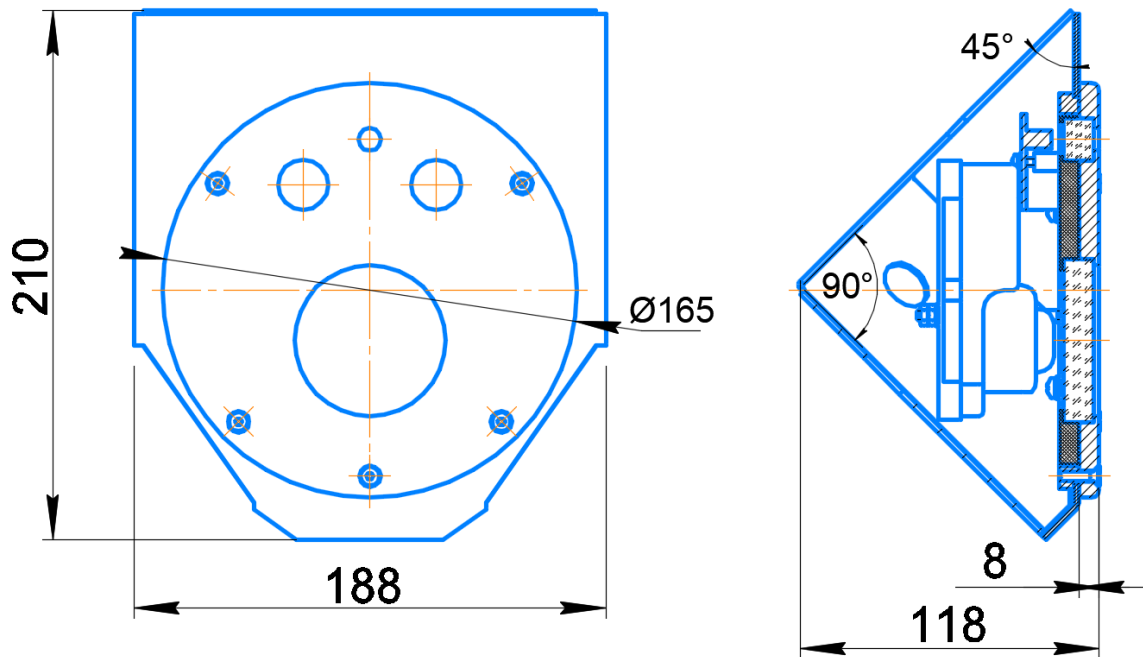


Рисунок 1 – Габаритные размеры видеокамеры

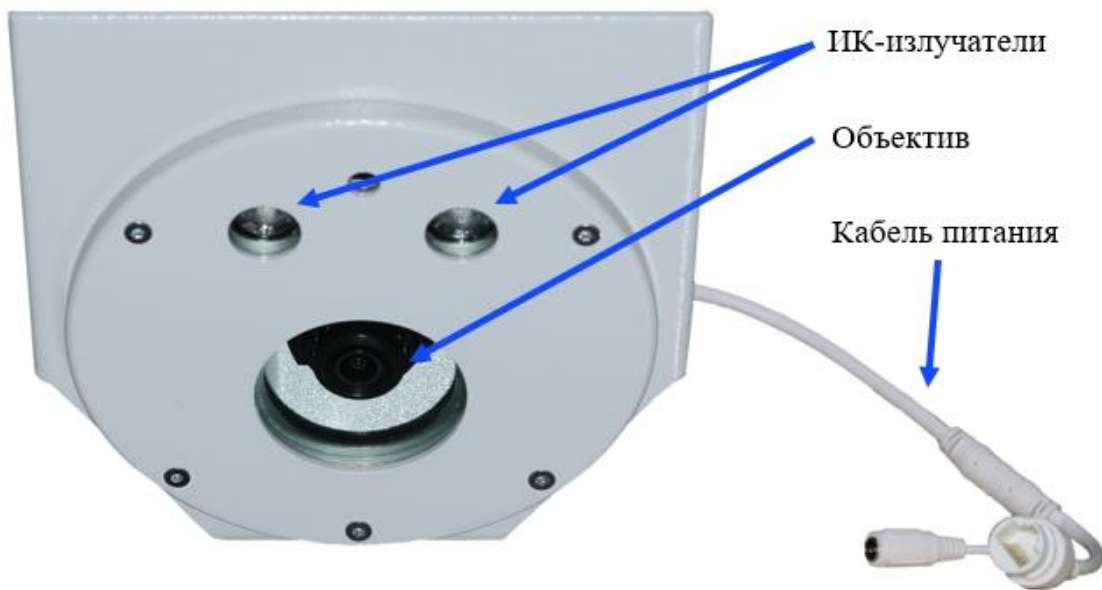


Рисунок 2 – Внешний вид видеокамеры

### 3 УСТРОЙСТВО И МОНТАЖ ВИДЕОКАМЕРЫ

Таблица 1. Заводские настройки

IP адрес	192.168.1.188	TCP порт	6000
Логин	admin	WEB порт	80
Пароль	admin	RTSP порт	554

### 3.1 УСТРОЙСТВО СОСТАВНЫХ ЧАСТЕЙ ВИДЕОКАМЕРЫ

Видеомодуль камеры защищен высокопрочной стальной оболочкой со смотровыми окнами из многослойного бронированного стекла для объектива камеры и ИК подсветки. На передней крышке за ударопрочным стеклом расположены (см. рис 2): объектив камеры, инфракрасные излучатели и фотоэлемент, включающий ИК-подсветку при наружной освещенности менее 3 лк.

Кабель видеокамеры длиной 0,2 м. выводится из задней части видеокамеры. На конце кабеля установлены два стандартных коннектора для подключения видеокамеры – питание 12 В и выход Ethernet, оконцованный розеткой RJ45.

Инфракрасный излучатель видеокамеры в автоматическом режиме включается в темное время суток, и обеспечивает непрерывное круглосуточное видеонаблюдение. Видеокамера поставляется с подключенной и настроенной ИК-подсветкой. Дополнительные действия с ИК-подсветкой после покупки не требуются.

Управление встроенной сиреной осуществляется сухими контактами тревожного выхода видеокамеры, включение которых может осуществляться как по возникновению события, детектируемого встроенной аналитикой видеокамеры (возникновение движения в области, пересечение линии и др. – настраивается в Web-интерфейсе видеокамеры), так и по сигналу ПО видеонаблюдения к которому подключена видеокамера.

### 3.2 УСТАНОВКА И ПОДКЛЮЧЕНИЕ

#### **ВНИМАНИЕ!**

**Установка и электромонтаж видеокамеры должны выполняться только квалифицированными специалистами.**

*При монтаже и эксплуатации видеокамеры запрещено:*

- протирать смотровые окна сухой ветошью, применять абразивные чистящие средства;
- подключать напряжение питания, не соответствующее исполнению видеокамеры;
- эксплуатировать при окружающей температуре, не соответствующей техническим характеристикам видеокамеры;
- вносить любые изменения в конструкцию видеокамеры;
- подвергать видеокамеру ударам или падению с высоты более 0,1 м;
- открывать переднюю крышку без снятия напряжения питания видеокамеры.

**Нарушение данных требований приводит к безусловному прекращению гарантийных обязательств и может оказаться причиной неправильной работы видеокамеры.**

Видеокамера в рабочем положении устанавливается в верхнем углу помещения, в месте сопряжения стен и потолка.

Перед монтажом видеокамеры произвести внешний осмотр камеры на отсутствие повреждений корпуса, ударопрочных стекол на передней крышке. Проверить целостность кабеля видеокамеры.

Для установки видеокамеры отвернуть 6 винтов передней крышки и осторожно, чтобы не повредить питающий кабель, отделить от корпуса крышку с установленными на ней модулем видеокамеры и ИК-подсветкой.

Установить и закрепить корпус видеокамеры на установленное проектом место с подготовленным каналом для кабеля видеокамеры. Установить переднюю крышку с видеомодулем и ИК-подсветкой на корпус видеокамеры и зафиксировать штатными винтами.

Подключить штекеры питания и выход видео.

#### 4 ОБНАРУЖЕНИЕ И УСТРАНЕНИЕ НЕИСПРАВНОСТЕЙ

***ВНИМАНИЕ!***

*Видеокамера не содержит элементов для ремонта пользователем на местах.*

<b>№ п/п</b>	<b>Характер неисправности</b>	<b>Возможная причина неисправности</b>	<b>Способ устранения</b>
1	Видеокамера не включается по PoE	Использование устройств питания, не соответствующих стандарту PoE IEEE 802.3 af/at	Использовать устройства, выполненные в соответствии со стандартами
2	Видеокамера включается, но не удается установить соединение	Неверные настройки сети	Присвоить компьютеру/регистратору IP адрес в одной подсети с видеокамерой
3	При подключении к видеокамере через Web-интерфейс не отображаются элементы управления, или отображаются неверно	Не загружены элементы надстройки active-x для internet explorer	Добавить IP - адрес видеокамеры в список доверительных сайтов internet explorer, при подключении к видеокамере согласиться на установку элементов Active-x
4	Запотевают стекло видеокамеры изнутри	Нарушена герметичность: - при монтаже кабельных вводов - неплотно притянута задняя крышка	Проверить качество монтажа кабельных вводов. Проверить затяжку крышки, целостность прокладки

***ПРИМЕЧАНИЕ!***

*Желательно иметь запасную видеокамеру для экстренной замены неисправного устройства и обеспечения непрерывного контроля рабочей зоны*

#### 5 ТЕХНИЧЕСКОЕ ОБСЛУЖИВАНИЕ

При техническом обслуживании видеокамеры на объекте необходимо соблюдать меры предосторожности в соответствии с правилами техники безопасности, установленными для объекта. Ответственность за соблюдение правил безопасности возлагается на обслуживающий персонал.

В процессе эксплуатации видеокамера должна подвергаться внешнему осмотру и чистке. Периодический осмотр и чистка видеокамеры должны проводиться в сроки, установленные техническим регламентом предприятия в зависимости от производственных условий.

## **6 РЕМОНТ И ВОЗВРАТ УСТРОЙСТВА**

Видеокамера не предназначена для ремонта пользователем на местах использования. При возникновении проблем, следует обратиться к разделу «Обнаружение и устранение неисправностей». При обнаружении неисправностей и дефектов, возникших по вине предприятия-изготовителя, потребителем составляется акт в одностороннем порядке с описанием неисправности. Видеокамера с паспортом и актом возвращается на предприятие-изготовитель. При возврате видеокамеру следует направлять по адресу: 623700, Россия, Свердловская обл., г. Березовский, ул. Ленина, 2д. тел.:(343)379-07-95.

## **7 ГАРАНТИИ ИЗГОТОВИТЕЛЯ**

Срок службы видеокамеры не менее 10 лет. Гарантийный срок эксплуатации – 18 месяцев со дня ввода в эксплуатацию, но не более 24 месяцев со дня выпуска изготовителем.

Гарантийный ремонт и замена видеокамеры производится при условии соблюдения потребителем правил транспортирования, хранения и эксплуатации. Претензии не принимаются: если истек гарантийный срок эксплуатации; при отсутствии паспорта на видеокамеру; в случае нарушений требований этикетки.

## **8 ТРАНСПОРТИРОВАНИЕ И ХРАНЕНИЕ**

Видеокамеру для транспортирования, упаковать в заводскую тару или подходящий по размерам ящик (коробку) с обязательным применением изолирующих, амортизирующих прокладок. Если несколько изделий размещаются в одной коробке, то между ними обязательно предусмотреть изолирующие амортизационные прокладки.

Видеокамера может транспортироваться на любое расстояние, любым видом транспорта. При транспортировании должна быть обеспечена защита транспортной тары от атмосферных осадков.

При получении покупателем изделия в заводской упаковке с явными признаками внешних повреждений, предположительно полученных во время погрузочно-разгрузочных работ или при транспортировании, необходимо сделать запись в акте приемки от поставщика.

## **9 ИНФОРМАЦИЯ ДЛЯ ЗАКАЗА**

При заказе видеокамеры необходимо указывать название модели:

**«Релион-М-50-П-БЗ-IP-2Мп-РоЕ»**

### **АДРЕС ИЗГОТОВИТЕЛЯ**

Россия, 623700, Свердловская обл., г. Березовский, ул. Ленина, 2д.

т/ф. (343)379-07-95.

[info@spectron-ops.ru](mailto:info@spectron-ops.ru)

[www.spectron-ops.ru](http://www.spectron-ops.ru)



НАУЧНО-ПРОИЗВОДСТВЕННОЕ ОБЪЕДИНЕНИЕ

**СПЕКТРОН**