



Россия, 410056, Саратов
ул. Ульяновская, 25
тел.: (845-2) 222-972
тел.: (845-2) 510-877
факс: (845-2) 222-888
<http://td.rubezh.ru>
td_rubezh@rubezh.ru

ООО «КБ Пожарной Автоматики»

ИЗВЕЩАТЕЛИ ПОЖАРНЫЕ РУЧНЫЕ
ЭЛЕКТРОКОНТАКТНЫЕ

ИПР 513-10, ИПР 513-10 исп.1

Паспорт
ПАСН.425211.008 ПС

Редакция 14

Свидетельство о приемке и упаковке

Извещатели пожарные ручные электроконтактные ИПР 513-10 _____

заводские номера: _____

соответствуют требованиям технических условий ПАСН.425211.008 ТУ (ТУ 4371-124-12215496-06), признаны годными к эксплуатации и упакованы согласно требованиям, предусмотренным в действующей технической документации.

Количество
Дата выпуска
Упаковывание произвел
Контролер

1 Основные сведения об изделии

1.1 Извещатели пожарные ручные электроконтактные ИПР 513-10 и ИПР 513-10 исп.1 (далее – ИПР) предназначены для ручного включения сигнала «Пожар» в системах противопожарной защиты и охранно-пожарной сигнализации.

1.2 ИПР маркированы товарным знаком по свидетельствам №238392 (РУБЕЖ) и №255428 (RUBEZH).

1.3 Питание ИПР 513-10 и передача сигнала «Пожар» осуществляются по двухпроводному шлейфу сигнализации (ШС) и сопровождается включением оптического индикатора при срабатывании ИПР.

1.4 Питание ИПР 513-10 исп.1 осуществляется от приемно-контрольного прибора или источника питания через Rogr, при включении по четырехпроводной схеме. Токоограничительный резистор Rogr входит в комплект поставки.

1.5 ИПР предназначены для круглосуточной и непрерывной работы.

ВНИМАНИЕ! НЕ РАЗРЕШАЕТСЯ ПОДКЛЮЧАТЬ ИЗВЕЩАТЕЛЬ К ПРИЕМНО-КОНТРОЛЬНЫМ ПРИБОРАМ И К АВТОНОМНЫМ ИСТОЧНИКАМ ПИТАНИЯ БЕЗ ЭЛЕМЕНТОВ, ОГРАНИЧИВАЮЩИХ ТОК В РЕЖИМЕ «ПОЖАР» ДО 20 мА.

1.6 ИПР рассчитаны на непрерывную эксплуатацию при:
– температуре окружающей среды от минус 40 до плюс 60 °С;
– максимальной относительной влажности воздуха (93 ± 2) %, без образования конденсата.

2 Основные технические данные

2.1 Электрическое питание ИПР осуществляется постоянным напряжением величиной от 9 до 30 В.

2.2 Ток, потребляемый ИПР в дежурном режиме, не более 50 мкА при напряжении 20 В.

2.3 Допустимый ток, коммутируемый «сухими контактами» ИПР 513-10 исп.1 при напряжении до 30 В постоянного тока и до 125 В переменного тока, не более 1 А.

2.4 Сопротивление ИПР в режиме «Пожар» – 500 Ом при токе 20 мА.

2.5 Для информации о режимах работы ИПР и состоянии ШС предусмотрен оптический индикатор красного цвета. В дежурном режиме осуществляется контроль состояния ШС.

При исправности ШС индикатор мигает 1 раз в (3 – 8) с.

В режиме «Пожар» индикатор постоянно светится.

2.6 Усилие нажатия на приводной элемент (кнопку) свыше 15 Н приводит к началу ее смещения. Срабатывание извещателя происходит при нажатии на кнопку с усилием свыше 25 Н.

2.7 Габаритные размеры ИПР – не более 88 × 85 × 43 мм.

2.8 Масса ИПР – не более 150 г.

2.9 Степень защиты, обеспечиваемая оболочкой ИПР – IP41 по ГОСТ 14254-2015.

2.10 Средняя наработка на отказ – не менее 60000 ч.

2.11 Средний срок службы – 10 лет.

3 Комплектность

3.1 Комплектность изделия приведена в таблице 1.
Таблица 1

Наименование	Количество, шт.	Примечание
ИПР 513-10 ИПР 513-10 исп.1	Согласно разделу «Сведения о приемке и упаковке»	Упаковка транспортная
Паспорт	1	На упаковку транспортную
Ключ		По 1 шт. на каждый извещатель
Резистор С2-33 2,0 кОм±5% 0,25 Вт		По 1 шт. на каждый извещатель, только для ИПР 513-10 исп.1

4 Указания мер безопасности

4.1 По способу защиты от поражения электрическим током ИПР соответствуют классу 0 по ГОСТ 12.2.007.0-75.

4.2 Конструкция ИПР удовлетворяет требованиям электро- и пожарной безопасности по ГОСТ 12.2.007.0-75 и ГОСТ 12.1.004-91.

4.3 Меры безопасности при установке и эксплуатации ИПР должны соответствовать требованиям «Правил технической эксплуатации электроустановок потребителей» и «Правил техники безопасности при эксплуатации электроустановок потребителей».

5 Устройство ИПР

5.1 ИПР представляют собой устройства, формирующие сообщение «Пожар» при нажатии на кнопку. При этом формируется сообщение в виде скачкообразного уменьшения сопротивления в ШС до величины не более 500 Ом, сопровождающееся включением оптического индикатора и выпадением цветного флажка (Рисунок 1).

Выходящий сигнал ИПР 513-10 исп.1 формируется скачкообразным уменьшением внутреннего сопротивления устройства по цепи питания до величины не более 500 Ом и переключением «сухих контактов» НЗ или НР типа, также сопровождается включением оптического индикатора и выпадением цветного флажка.

Выпадающий цветной флажок является визуальным подтверждением нажатого состояния кнопки ИПР (Рисунок 1). При возврате кнопки в исходное положение флажок занимает начальную позицию.

5.2 Снятие формируемого сигнала осуществляется возвратом кнопки в исходное положение. Для возврата кнопки необходимо вставить ключ в отверстие, расположенное в центре, и нажать на него в продольном направлении до отщелкивания кнопки.

5.3 ИПР состоит из основания, корпуса и защитной крышки. На основании ИПР 513-10 установлена одна плата с радиоэлементами и клеммниками для подключения проводов шлейфа сигнализации. На основании ИПР 513-10 исп.1 установлены две платы с радиоэлементами и клеммниками для подключения проводов шлейфа сигнализации, питания и дополнительных резисторов.

5.4 На рисунке 1 показан внешний вид ИПР. Кнопка и оптические индикаторы находятся под защитной крышкой.

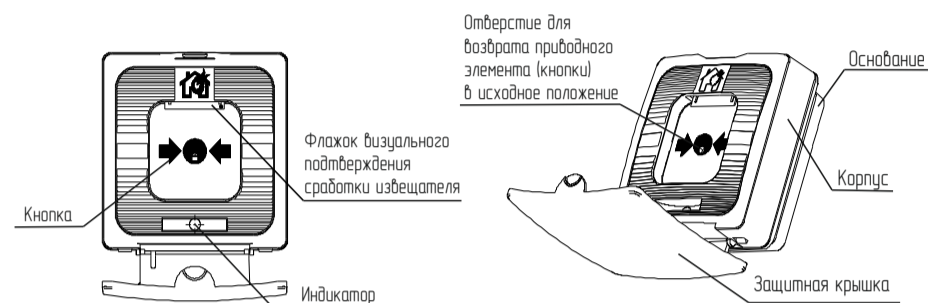


Рисунок 1

6 Размещение, порядок установки и подготовка к работе

6.1 При размещении и эксплуатации ИПР необходимо руководствоваться следующими документами:

– СП 5.13130.2009 «Установки пожарной сигнализации и пожаротушения автоматические. Нормы и правила проектирования».

– РД 78.145-93 «Системы и комплексы охранной, пожарной и охранно-пожарной сигнализации. Правила производства и приемки работ».

6.2 Размещение и монтаж ИПР на объекте контроля должны производиться по заранее разработанному проекту. Рекомендуемая высота установки – (1,5 – 1,6) м от уровня пола. ИПР должен устанавливаться на вертикальной поверхности.

6.3 При получении упаковки с ИПР необходимо:

- вскрыть упаковку;
- проверить комплектность согласно паспорту;
- проверить дату выпуска в паспорте и на ИПР.

6.4 Произвести внешний осмотр ИПР, убедиться в отсутствии видимых механических повреждений (трещин, сколов, вмятин и т.д.).

6.5 Если ИПР находился в условиях отрицательной температуры, то перед включением их необходимо выдержать не менее 4 часов при комнатной температуре для предотвращения конденсации влаги внутри корпуса.

6.6 ИПР подключается к приборам пожарной сигнализации при помощи двухпроводного или четырехпроводного ШС с номинальным сечением проводников от 0,35 до 1,5 мм с соблюдением полярности.

6.7 Разметку места установки ИПР производить в соответствии с рисунком 2. По разметке просверлить два отверстия и вставить дюбели под шуруп диаметром 4 мм.

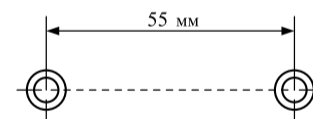


Рисунок 2

6.8 Для установки ИПР необходимо отсоединить корпус от основания, нажав отверткой на замки (Рисунок 3). (При этом кнопка должна быть в отжатом состоянии).

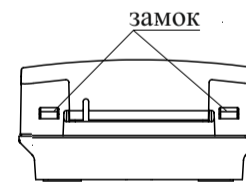


Рисунок 3

6.9 Подсоединить провода к клеммным соединителям (положительный провод ШС – к клеммным соединителям с маркировкой «+», отрицательный – к клеммным соединителям с маркировкой «-»). Маркировка клеммных соединителей нанесена на плате. Схема подключения для ИПР 513-10 приведена в приложении А, а для ИПР 513-10 исп.1 в приложениях Б, В, Г.

6.10 Привернуть основание ИПР к стене двумя шурупами (через отверстия в основании) и установить корпус на место.

6.11 После монтажа системы пожарной сигнализации необходимо проверить работоспособность ИПР, нажав на кнопку. Убедиться в срабатывании ИПР по выпадению цветного флажка, включению индикатора, сообщению и запуску (принятию команды «Пожар») системы пожаротушения. Убедиться, что сигнал срабатывания сохраняется после снятия усилия, приложенного к кнопке.

6.12 Произвести возврат кнопки в исходное положение. Для возврата кнопки необходимо вставить ключ в отверстие, расположенное в центре кнопки, и нажать на него в продольном направлении до отщелкивания кнопки.

6.13 Конструкция ИПР предусматривает возможность его пломбирования (Рисунок 4) любым пластичным, легко разрушаемым материалом. Место пломбирования указано на рисунке 4.

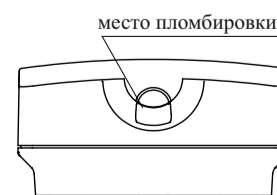


Рисунок 4

7 Техническое обслуживание и проверка технического состояния

7.1 При обслуживании системы пожарной сигнализации регулярно, не реже одного раза в 6 месяцев, проверять работу ИПР в последовательности, указанной в 6.11 – 6.13.

8 Упаковка

8.1 ИПР упаковываются в соответствии с требованиями ГОСТ 9.014-78 и конструкторской документации.

8.2 ИПР относится к группе Ш-1 по ГОСТ 9.014-78.

9 Возможные неисправности и способы их устранения

9.1 Перечень возможных неисправностей и способы их устранения приведены в таблице 2.

Таблица 2

Наименование неисправности	Вероятная причина	Способ устранения
ИПР не формирует сигнал при нажатии на кнопку	Обрыв проводов ШС	Устранить обрыв

10 Транспортирование и хранение

10.1 ИПР в транспортной таре перевозятся любым видом крытых транспортных средств (в железнодорожных вагонах, закрытых автомашинах, трюмах и отсеках судов, герметизированных отапливаемых отсеках самолетов и т.д.) в соответствии с требованиями действующих нормативных документов.

10.2 Расстановка и крепление в транспортных средствах ящиков с ИПР должны обеспечивать их устойчивое положение, исключать возможность смещения ящиков и удары их друг о друга, а также о стенки транспортных средств.

10.3 Условия транспортирования должны соответствовать условиям хранения 5 по ГОСТ 15150-69.

10.4 Хранение ИПР в упаковке должно соответствовать условиям 2 по ГОСТ 15150-69.

11 Гарантии изготовителя

11.1 Предприятие-изготовитель гарантирует соответствие ИПР требованиям технических условий при соблюдении потребителем условий транспортирования, хранения, монтажа и эксплуатации.

11.2 Гарантийный срок эксплуатации – 18 месяцев со дня ввода в эксплуатацию, но не более 24 месяцев с даты выпуска.

11.3 В течение гарантийного срока эксплуатации предприятие-изготовитель производит безвозмездный ремонт или замену ИПР. Предприятие-изготовитель не несет ответственности и не возмещает ущерба за дефекты, возникшие по вине потребителя при несоблюдении правил эксплуатации и монтажа, а также в случае самостоятельного ремонта ИПР.

11.4 В случае выхода ИПР из строя в период гарантийного обслуживания его следует вместе с настоящим паспортом вернуть по адресу:

**Россия, 410056, г. Саратов, ул. Ульяновская, 25,
ООО «КБ Пожарной Автоматики»**

с указанием наработки ИПР на момент отказа и причины снятия с эксплуатации.

12 Сведения о сертификации

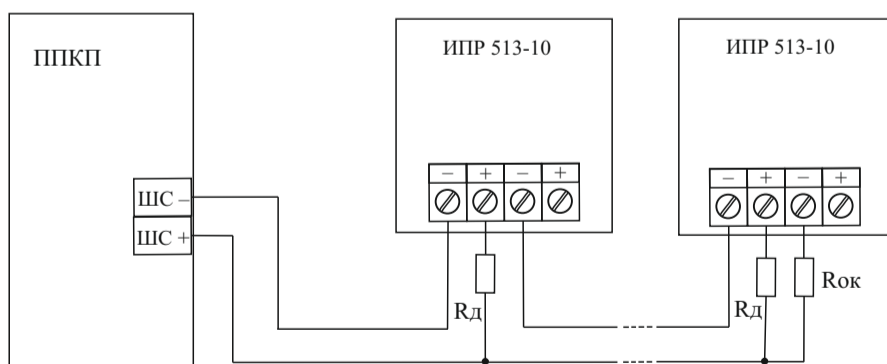
12.1 Декларация о соответствии № ЕАЭС N RU Д-РУ.ЧС13.В.00019 действительна по 26.06.2022. Оформлена на основании отчетов о сертификационных испытаниях № 12443 от 30.09.2014, № 11800 от 03.06.2013, № 13286 от 30.03.2016 ИЛ НИЦ ПТ и СП ФГБУ ВНИИПО МЧС России, № RA.RU.21MЧ01.

12.2 Декларация о соответствии № ЕАЭС N RU Д-РУ.НА96.В.00497/20 действительна по 17.02.2025. Оформлена на основании протоколов испытаний №5/СГ-13.02/20, 6/СГ-13.02/20 от 13.02.2020 ИЦ «CERTIFICATION GROUP» ООО «Трансконсалтинг».

12.3 Сертификат соответствия № RU С-РУ.ЧС13.В.00207/19 действителен по 27.09.2024. Выдан органом по сертификации ОС «ПОЖТЕСТ» ФГБУ ВНИИПО МЧС России, 143903, Россия, Московская область, г. Балашиха, мкр. ВНИИПО, д. 12.

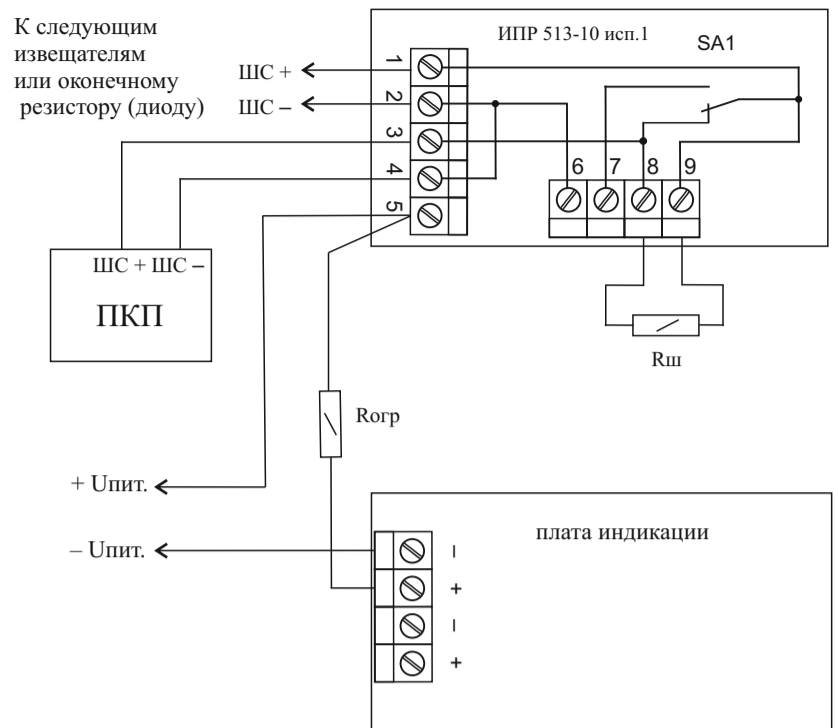
12.4 Система менеджмента качества ООО «КБ Пожарной Автоматики» сертифицирована на соответствие требованиям международного стандарта ISO 9001:2015 и стандарта ГОСТ Р ИСО 9001-2015.

Приложение А
Схема подключения ИПР 513-10



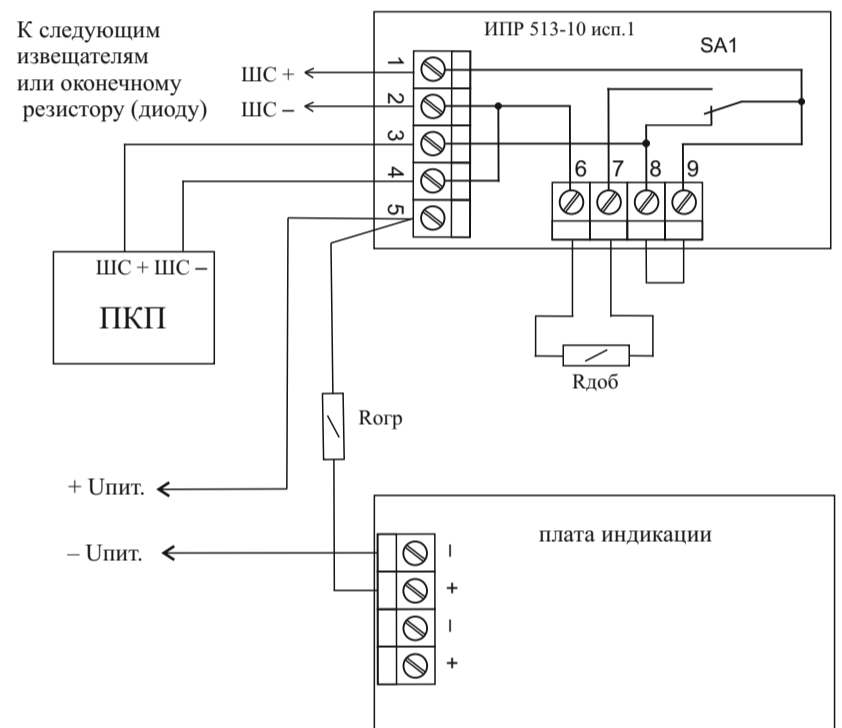
Приложение Б

Четырехпроводная схема подключения ИПР 513-10 исп.1 с НЗ-контактами и индикацией (Номинал Rш устанавливается по паспорту ПКП)



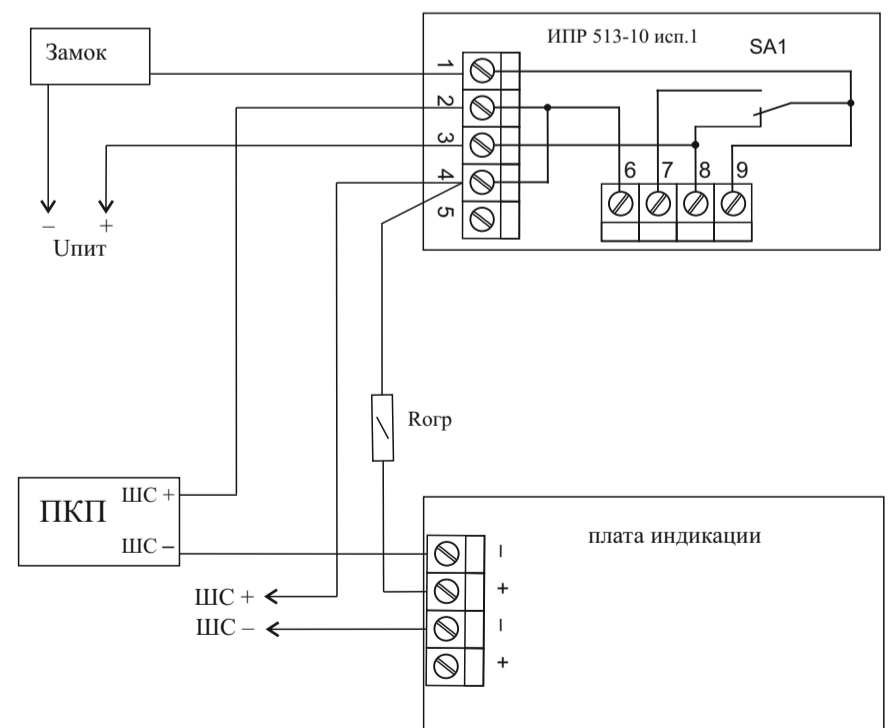
Приложение В

Схема подключения ИПР 513-10 исп.1 с использованием НР-контактов и индикацией



Приложение Г

Схема подключения ИПР 513-10 исп.1 с использованием НЗ-контактов для управления электромагнитным замком и индикацией



Телефоны технической поддержки: 8-800-600-12-12 для абонентов России,
8-800-080-65-55 для абонентов Казахстана,
+7-8452-22-11-40 для абонентов других стран