



НАУЧНО-ПРОИЗВОДСТВЕННОЕ ОБЪЕДИНЕНИЕ

**СПЕКТРОН**

Согласовано:  
ФГБУ ВНИИПО МЧС России  
ОС «ПОЖТЕСТ»

Согласовано:  
ФГУП «ВНИИФТРИ»  
ОС ВСИ «ВНИИФТРИ»

**ОПОВЕЩАТЕЛЬ ПОЖАРНЫЙ  
ВЗРЫВОЗАЩИЩЕННЫЙ  
«Прометей»**

**Руководство по эксплуатации  
СПЕК.425548.100.000 РЭ**



## **ВНИМАНИЕ!**

*Перед установкой и включением оповещателя внимательно ознакомьтесь с руководством по эксплуатации.*

### **1 ОПИСАНИЕ**

Оповещатель пожарный взрывозащищенный «Прометей», (далее – оповещатель) предназначен для работы в качестве светового или комбинированного средства оповещения в системах охранно-пожарной сигнализации и системах пожаротушения.

Оповещатель может использоваться в качестве информационных указателей и табло.

Оповещатель имеет исполнения:

ТСВ-Exd-A-Прометей 12-36В ТСВ-Exd-H-Прометей 12-36В ТСВ-Exd-A-Прометей 220В ТСВ-Exd-H-Прометей 220В	Оповещатель пожарный взрывозащищенный световой
ТСВ-Exd-A-Прометей 12-36В РИП ТСВ-Exd-H-Прометей 12-36В РИП ТСВ-Exd-A-Прометей 220В РИП ТСВ-Exd-H-Прометей 220В РИП	Оповещатель пожарный взрывозащищенный световой с встроенным аккумулятором
ТСЗВ-Exd-A-Прометей 12-36В ТСЗВ-Exd-H-Прометей 12-36В ТСЗВ-Exd-A-Прометей 220В ТСЗВ-Exd-H-Прометей 220В	Оповещатель пожарный взрывозащищенный комбинированный
ТСЗВ-Exd-A-Прометей 12-36В РИП ТСЗВ-Exd-H-Прометей 12-36В РИП ТСЗВ-Exd-A-Прометей 220В РИП ТСЗВ-Exd-H-Прометей 220В РИП	Оповещатель пожарный взрывозащищенный комбинированный с встроенным аккумулятором

*Примечание:*

*Знаки «А», «Н» в модификациях оповещателя обозначают материал корпуса, «А» – алюминиевый сплав АК6, «Н» - нержавеющей сталь 12Х18Н10Т.*

Оповещатель выполнен в соответствии с требованиями к техническим средствам пожарной автоматики по ГОСТ Р 53325. Корпус оповещателя может изготавливаться из алюминиевого сплава АК6 или из нержавеющей стали 12Х18Н10Т и имеет степень защиты не ниже (IP68) от воздействия внешней среды.

Оповещатель выполнен в соответствии с требованиями на взрывозащищенное оборудование групп I (в нержавеющей корпусе) с маркировкой взрывозащиты РВ ExdI X / 1ExdIIВТ6 X, и подгрупп IIА, IIВ (в алюминиевом корпусе) с маркировкой взрывозащиты 1ExdIIВТ6 X по ТР ТС 012/2011, ГОСТ 30852.0 (МЭК 60079-0), ГОСТ 30852.1 (МЭК 60079-1).

Знак «Х», в маркировке взрывозащиты, означает особые условия эксплуатации – чистка стекла оповещателя допускается только мягкой влажной тканью.

Оповещатель может устанавливаться во взрывоопасных зонах помещений, а также в подземных выработках шахт, рудников и наружных установок согласно классификации главы 7.3. ПУЭ (шестое издание), ГОСТ 30852.9, ГОСТ 30852.13 и других директивных документов, регламентирующих применение электрооборудования во взрывоопасных зонах. Окружающая среда может содержать взрывоопасные смеси газов и паров с воздухом категории I, IIА и IIВ.

## 2 ТЕХНИЧЕСКИЕ ХАРАКТЕРИСТИКИ

Таблица 1.

Характеристика	Исполнение оповещателя	Значение	
Напряжение питания, не более, В	«ТСВ-Ехd-А-Прометей 12-36В», «ТСВ-Ехd-Н-Прометей 12-36В», «ТСЗВ-Ехd-А-Прометей 12-36В», «ТСЗВ-Ехd-Н-Прометей 12-36В»	12÷36 DC/AC	
	«ТСВ-Ехd-А-Прометей 220В», «ТСВ-Ехd-Н-Прометей 220В», «ТСЗВ-Ехd-А-Прометей 220В», «ТСЗВ-Ехd-Н-Прометей 220В»	220AC	
Ток потребления, не более, мА	«ТСВ-Ехd-А-Прометей 12-36В», «ТСВ-Ехd-Н-Прометей 12-36В»	при напряжении питания 12 В	175
		при напряжении питания 36 В	48
	«ТСЗВ-Ехd-А-Прометей 12-36В», «ТСЗВ-Ехd-Н-Прометей 12-36В»	при напряжении питания 12 В	200
		при напряжении питания 36 В	55
	при напряжении питания 220 В		0,5
Устойчивость к помехам ЭМС, ЭСР, ЭМП, степень		4	
Частота мигания светового сигнала, Гц		1	
Уровень звукового давления на расстоянии 1 м, не менее, дБ	«ТСЗВ-Ехd-А-Прометей 12-36В», «ТСЗВ-Ехd-Н-Прометей 12-36В», «ТСЗВ-Ехd-А-Прометей 220В», «ТСЗВ-Ехd-Н-Прометей 220В»	100	
Масса, не более, кг	«ТСВ-Ехd-А-Прометей 12-36В»	3,5	
	«ТСВ-Ехd-А-Прометей 220В»	3,7	
	«ТСВ-Ехd-Н-Прометей 12-36В»	9,3	
	«ТСВ-Ехd-Н-Прометей 220В»	9,5	
	«ТСЗВ-Ехd-А-Прометей 12-36В»	4,3	
	«ТСЗВ-Ехd-А-Прометей 220В»	4,5	
	«ТСЗВ-Ехd-Н-Прометей 12-36В»	10,3	
	«ТСЗВ-Ехd-Н-Прометей 220В»	10,5	
Температурный диапазон, °С		-70 ÷ +85	
Температурный диапазон со встроенным АКБ, °С		-20 ÷ +60	
Вид климатического исполнения		УХЛ1, ОМ1	
Степень защиты оболочки, не ниже, IP		68	
Время работы от резервного источника питания, не менее, ч		3	

Габаритные размеры оповещателя показаны на рисунках 1 и 2.

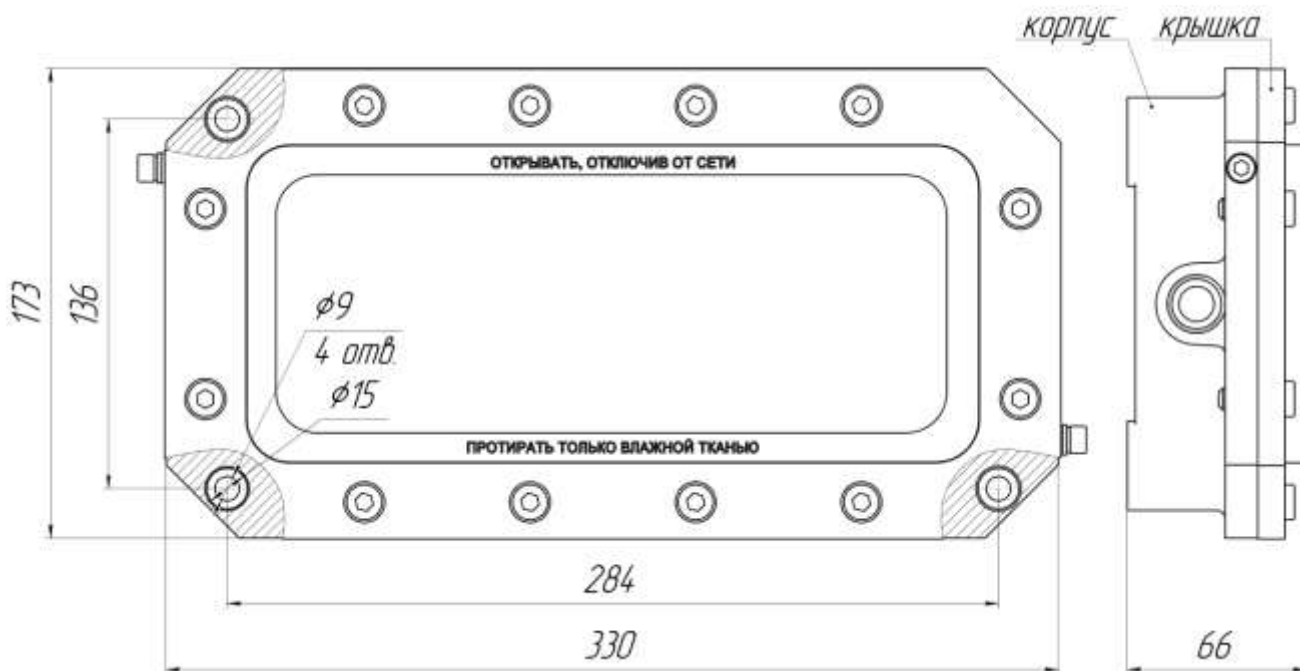


Рис. 1 – Оповещатель пожарный взрывозащищенный световой

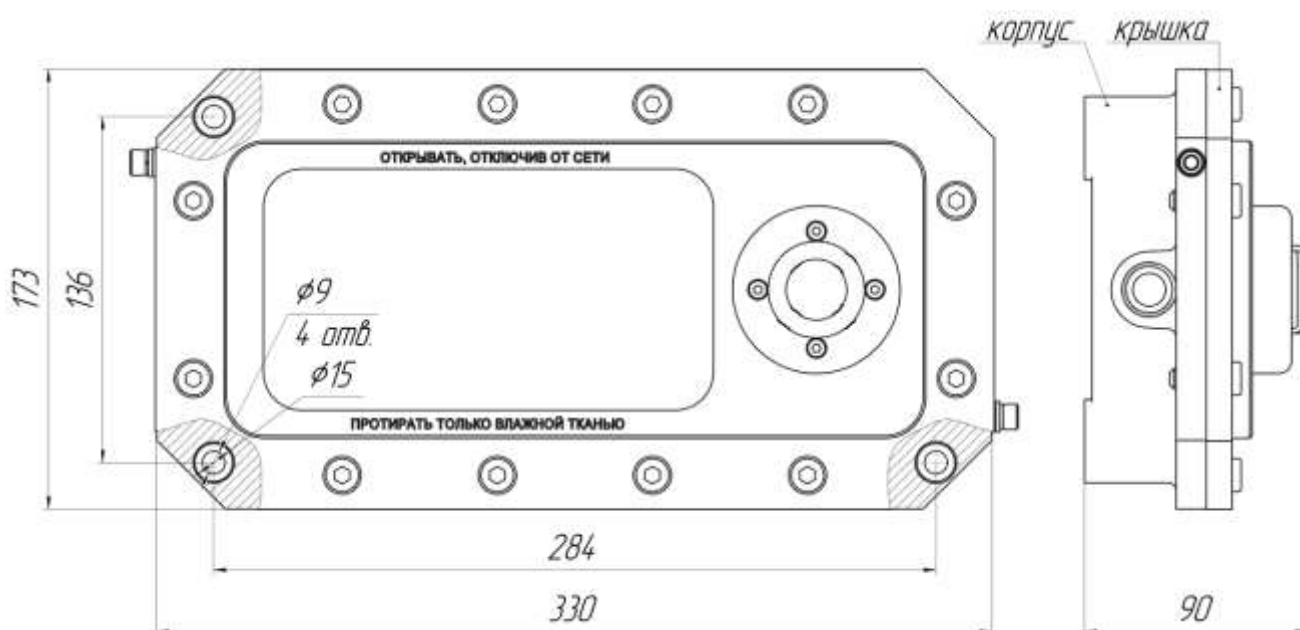


Рис. 2 – Оповещатель пожарный взрывозащищенный комбинированный

### 3 ОБЩАЯ ИНФОРМАЦИЯ ПО ПРИМЕНЕНИЮ

#### 3.1 УСТРОЙСТВО И ПРИНЦИП РАБОТЫ

Оповещатель состоит из двух частей - корпуса и крышки (см. рис 1 и 2).

В крышке оповещателя установлено светопропускающее стекло, цветной светофильтр с надписью (текстом) и светорассеивающее стекло. Крышка со светопропускающими стеклами является неразборным элементом оповещателя.

В крышку комбинированного оповещателя дополнительно встроен звуковой излучатель (пьезоэлемент).

Крышка крепится к корпусу оповещателя на 12 болтов с пружинными шайбами.

В корпусе оповещателя расположена электронная плата, на которой размещены (см рис. 3 – 8):

- клеммник для подключения входящих проводов питания (вход РИП);
- клеммник для подключения отходящих проводов питания (выход РИП);
- клеммник для подключения входящих проводов управления (вход управления);
- клеммник для подключения отходящих проводов управления (выход управления);

- клеммник для подключения пьезоэлемента (для комбинированного оповещателя);
- переключатель режимов работы оповещателя DIP;
- электронные и светоизлучающие компоненты изделия.

### 3.2 НАЗНАЧЕНИЕ ПЕРЕКЛЮЧАТЕЛЕЙ DIP («1-6»), рис. 3 – 8:

**Переключатель «1»** – имитирует сигнал управления:

- положение «ON» – есть имитация сигнала управления;
- положение «OFF»\* – нет имитации сигнала управления.

*Если цепь управления не используется (двухпроводная схема подключения оповещателя), то переключатель «1» должен быть установлен в положение «ON».*

**Переключатель «2»** (для светового и комбинированного оповещателя):

- положение «ON» – при подаче напряжения питания табло оповещателя (световой излучатель) светится не зависимо от сигнала управления;
- положение «OFF»\* – при подаче напряжения питания табло оповещателя (световой излучатель) не светится и включается только по приходу сигнала управления.

**Переключатель «3»** (для светового и комбинированного оповещателя):

- положение «ON» – мигание табло оповещателя (светового излучателя) по приходу сигнала управления разрешено;
- положение «OFF»\* – мигание табло оповещателя (светового излучателя) по приходу сигнала управления запрещено.

**Переключатель «4»** (для комбинированного и звукового оповещателя):

- положение «ON» – работа сирены разрешена;
- положение «OFF»\* – работа сирены запрещена.

**Переключатели «5» и «6»** (для комбинированного и звукового оповещателя):

Тип сирены (выбирается комбинацией переключателей 5 и 6)	DIP	
	5	6
Однотональный сигнал 0,5 сек/пауза 0,5 сек	“OFF”*	“OFF”*
«Трель» двухтональная	“ON”	“OFF”
Двухтональный сигнал: тон высокий 0,5 сек/тон низкий 0,5 сек	“OFF”	“ON”
Многотональный «звонок»	“ON”	“ON”

\* – заводская установка.

### 3.3 РАБОТА ОПОВЕЩАТЕЛЯ

**Работа по 2-х проводной схеме подключения.**

Оповещатель активируется при включении напряжения питания на клеммы «Питание вход».

Положение переключателей DIP: переключатели «1» и «2» в положении «ON», переключатели «3», «4», «5», «6» – выбирает пользователь.

**Работа по 4-х проводной схеме подключения.**

Оповещатель активируется при поступлении управляющего напряжения на клеммы «Сигнал вход». Напряжение питания на клеммах «Питание вход» есть - по умолчанию.

Положение переключателей DIP: переключатель «1» в положение «OFF», переключатели «2», «3», «4», «5» и «6» состояние выбирает пользователь.

### 3.4 УСЛОВИЯ БЕЗОПАСНОЙ ЭКСПЛУАТАЦИИ

Монтаж и эксплуатация изделия должны осуществляться в соответствии с требованиями руководства по эксплуатации, главы 7.3 «Правил устройства электроустановок», ГОСТ 30852.0, ГОСТ 30852.1.

Работы по монтажу/демонтажу, обслуживанию и ремонту оповещателя на объекте необходимо проводить в соответствии с правилами техники безопасности, установленными для объекта. Ответственность за соблюдение правил безопасности возлагается на обслуживающий персонал.

При прокладке линий связи следует руководствоваться следующими правилами:

- линии связи прокладывать вдали от силовых кабелей, пересечение силового кабеля с кабелем линии связи должно производиться под прямым углом;
- при использовании экранированных кабелей, заземление экрана должно быть надёжным и осуществляться только в одной точке.

В соответствии с ГОСТ 12.2.007.0-75 оповещатель с напряжением питания до 36 В относится к классу защиты III – изделие, работающее только на безопасном сверхнизком напряжении. Оповещатель с напряжением питания 220 В относится к классу защиты I.

Взрывобезопасность оповещателя обеспечивается:

- видом взрывонепроницаемая оболочка «d»;
- состав материала, используемого для изготовления оповещателя соответствует ГОСТ 30852.0 для электрооборудования группы I и II для разных зон;
- в соответствии с требованиями ГОСТ 30852.1 токоведущие и искрящие части заключены во взрывонепроницаемую оболочку, которая выдерживает давление взрыва и совместно со средствами защиты исключает передачу взрыва в окружающую взрывоопасную среду;
- оболочка соответствует высокой степени механической прочности по ГОСТ 30852.0;
- взрывонепроницаемость оповещателя достигается применением взрывонепроницаемого соединения по ГОСТ 30852.1;
- температура нагрева наружных поверхностей оболочки в нормальных режимах не превышает температуры для электрооборудования соответствующего температурного класса (Т6) по ГОСТ 30852.0.

### 3.5 МАРКИРОВКА

Маркировка оповещателя должна содержать следующую информацию:

- наименование или товарный знак предприятия-изготовителя;
- наименование, условное обозначение и условное наименование;
- маркировку взрывозащиты;
- название органа по сертификации взрывозащиты и номер сертификата;
- степень защиты от окружающей среды;
- напряжение питания;
- дату выпуска;
- заводской номер;
- единый знак обращения продукции на рынке государств-членов Таможенного союза;
- специальный знак взрывобезопасности;
- знаки соответствия систем сертификации.

## 4 МОНТАЖ

### **ВНИМАНИЕ!**

**Установка и электромонтаж оповещателя должны выполняться только квалифицированными специалистами.**

*При монтаже и эксплуатации оповещателя запрещено:*

- чистить экран сухой ветошью, применять абразивные чистящие средства;
- прикасаться к звуковому излучателю острыми, колющими, режущими предметами;
- отворачивать винты и вскрывать заднюю крышку оповещателя;
- подключать напряжение питания, не соответствующее характеристикам оповещателя;
- эксплуатировать изделие при  $t^\circ$  окружающей среды, не соответствующей характеристикам оповещателя;
- применять для подключения кабеля не круглого сечения;
- применять кабели с наружным диаметром, не соответствующим кабельным вводам;
- использовать кабельные вводы других производителей без официального согласования с производителем оповещателя;
- вносить любые изменения в конструкцию оповещателя;

- подключать оповещатель с отступлением от схем, размещенных в настоящем руководстве по эксплуатации без официального согласования с производителем оповещателя;
- эксплуатировать оповещатель в условиях воздействия агрессивных сред (кроме оповещателя в корпусе из нержавеющей стали);
- подвергать оповещатель ударам или падению с высоты более 0,1 м.

**Нарушение данных требований приводит к безусловному прекращению гарантийных обязательств и может оказаться причиной неправильной работы оповещателя.**

#### 4.1 ОПРЕДЕЛЕНИЕ МЕСТА УСТАНОВКИ

- место установки оповещателя должно соответствовать проектному решению;
- предусмотреть свободный доступ к оповещателю для проведения плановых и аварийных работ.

#### 4.2 МОНТАЖ ОПОВЕЩАТЕЛЯ

Перед установкой произвести внешний осмотр изделия.

Корпус, уплотнительное кольцо и светопрускающие стекла не должны иметь повреждений. Убедитесь в наличии и целостности средств уплотнения кабельных вводов. Проверить наличие всех крепежных элементов (болтов, шайб).

Установка и подключение:

- отвернуть 12 болтов и снять крышку;
- закрепить корпус оповещателя на определенное проектом место. Для крепления, в корпусе оповещателя, предусмотрены 4 отверстия диаметром 9 мм. (см рис. 1 и 2);
- подключить заземляющий или нулевой защитный проводник к корпусу оповещателя.
- корпус оповещателя оборудован двумя отверстиями для кабельных вводов с резьбой М20х1,5. Завести кабель (кабели) в оповещатель используя один из видов кабельных вводов (см таблицу 2). Вворачиванием кабельного ввода добиться надлежащего уплотнения кабеля резиновой втулкой в гнезде вводного устройства оповещателя для обеспечения герметичности и взрывозащиты.
- произвести подключение проводов в соответствии со схемами подключений рис. 3 – 6 настоящего РЭ. В оповещателе использованы нажимные клеммы для проводов, сечением до 2,5 мм<sup>2</sup>. Для подключения оповещателя использовать кабели с медными жилами, сечением не менее 0,75 мм<sup>2</sup>.
- на электронной плате комбинированного оповещателя предусмотрены отверстия для фиксации подключаемых шлейфов на достаточном расстоянии от светоизлучающих элементов оповещателя.
- после подключения оповещателя, по необходимости, возобновить смазку ЦИАТИМ-221 ГОСТ 9433-80, установить на место крышку и завернуть 12 крепежных болтов с моментом затяжки 15±2 Н·м.

Подключение бронированным кабелем производить в следующей последовательности:

- снять наружную изоляцию кабеля на длину 340 мм;
- снять броню на длину 300 мм;
- снять внутреннюю изоляцию на 250 мм;
- осуществить монтаж кабеля в кабельном вводе.

При трубной разводке, трубная муфта наворачивается непосредственно на штуцер с резьбой G1/2 или G3/4 (рис. 9).

#### 4.3 ОБЕСПЕЧЕНИЕ ВЛАГОЗАЩИЩЕННОСТИ

Обеспечить герметичность при установке кабельных вводов и крышки оповещателя. Обеспечение влагозащитности необходимо для сохранения работоспособности оповещателя в при эксплуатации.

**ВНИМАНИЕ!**

Ответственность за обеспечение герметичности извещателя при монтаже несет монтажно-наладочная организация.

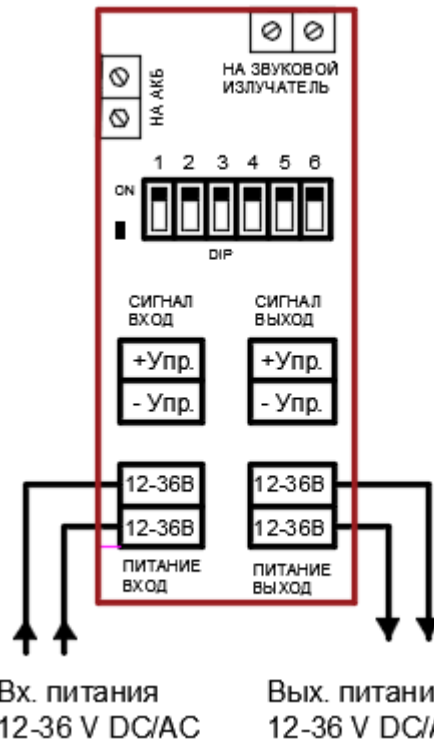


Рисунок 3 – Схема 2-х проводного подключения оповещателя пожарного взрывозащищенного ТСВ 12-36В

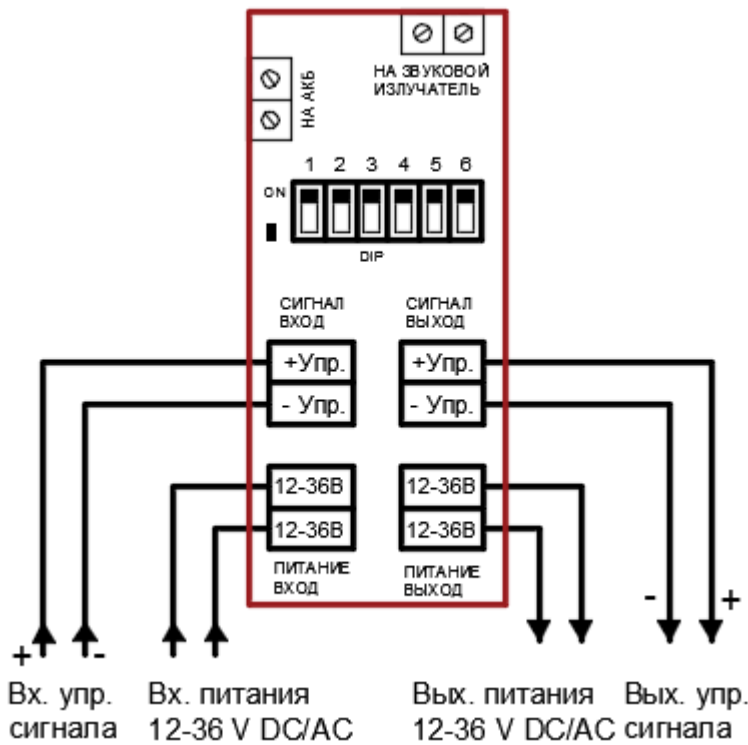


Рисунок 4 – Схема 4-х проводного подключения оповещателя пожарного взрывозащищенного ТСВ 12-36В



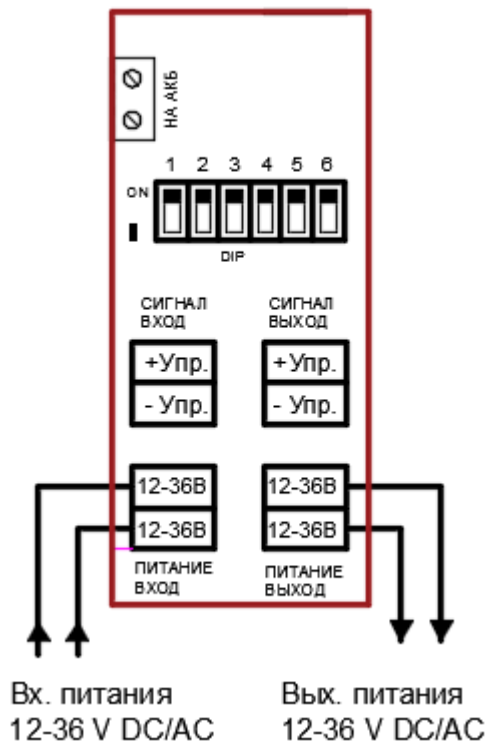


Рисунок 5 – Схема 2-х проводного подключения оповещателя пожарного взрывозащищенного ТСЗВ 12-36В

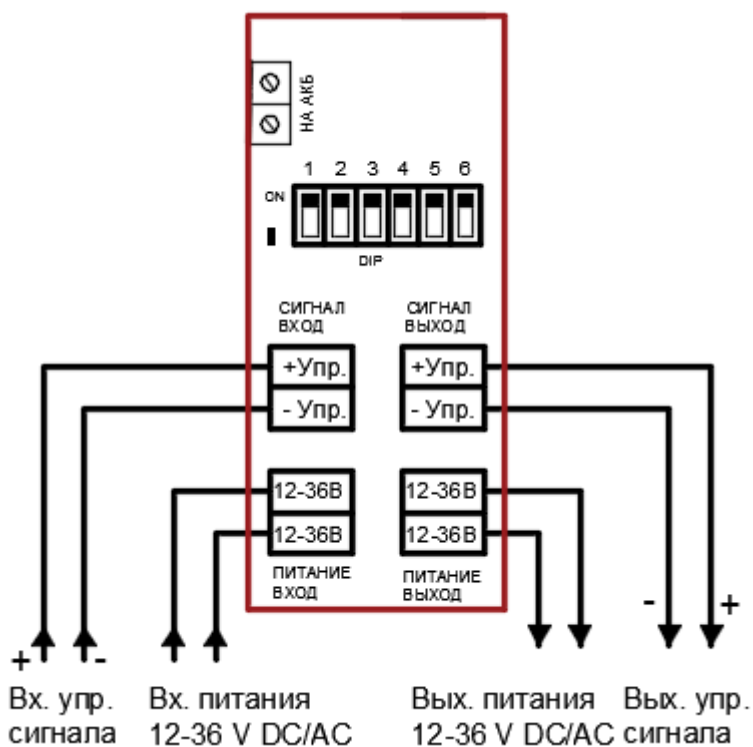


Рисунок 6 – Схема 4-х проводного подключения оповещателя пожарного взрывозащищенного ТСЗВ 12-36В

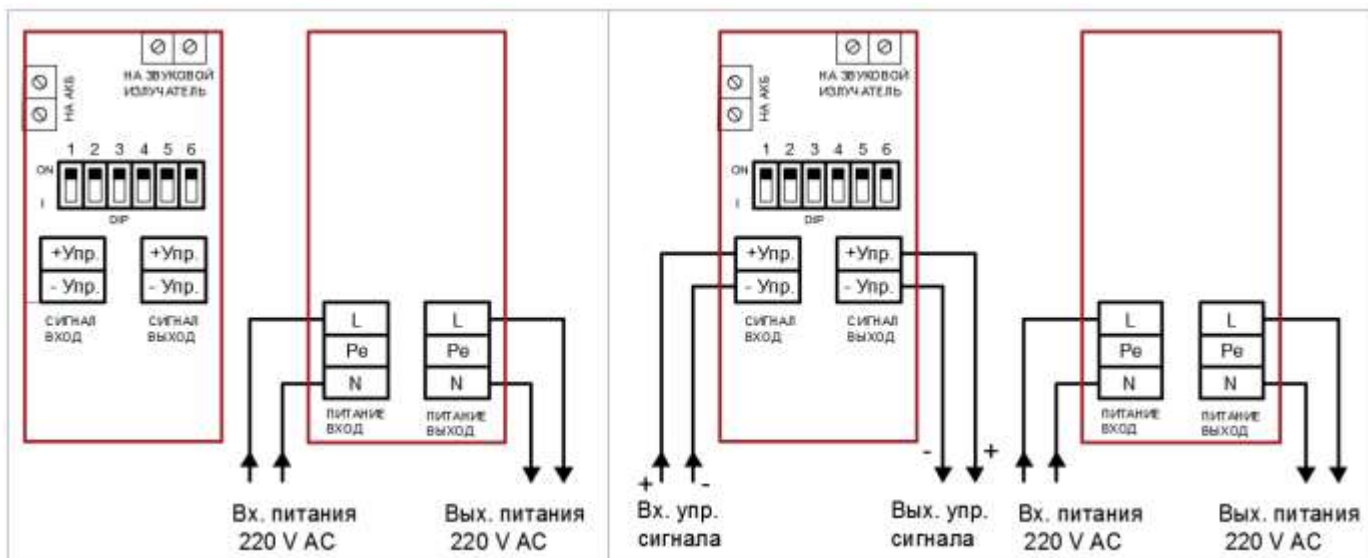


Рисунок 7 – Схема 2-х и 4-х проводного подключения ТСЗВ-Exd-A/H-Прометей 220В

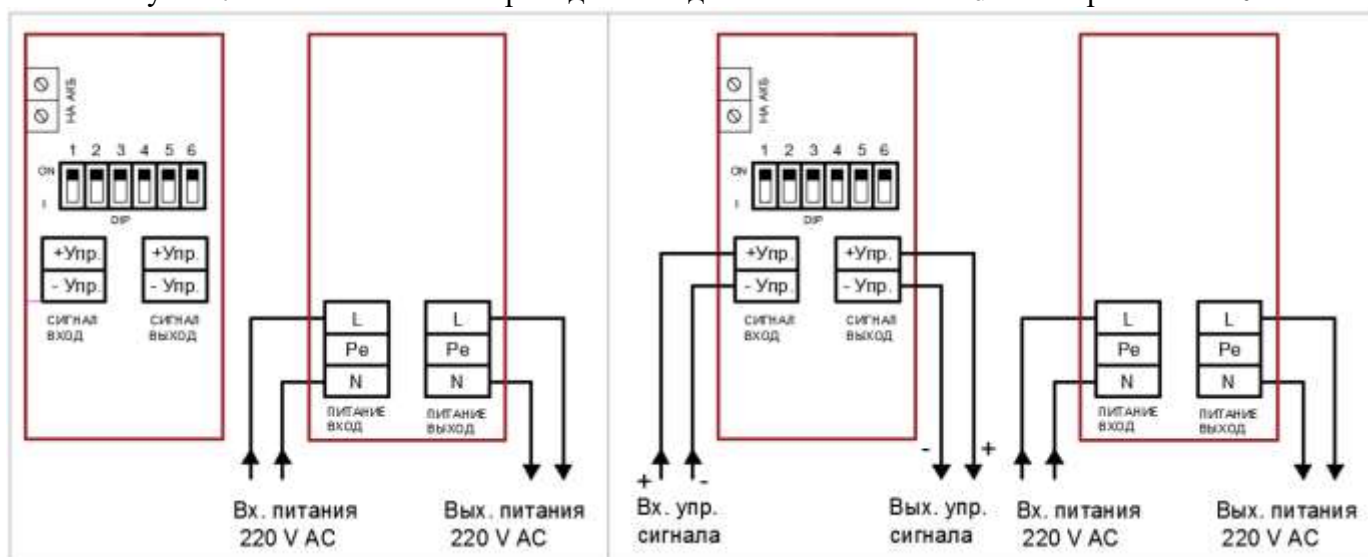


Рисунок 8 – Схема 2-х и 4-х проводного подключения ТСВ-Exd-A/H-Прометей 220В

### ПРИМЕЧАНИЕ

Для проверки целостности шлейфа управления (ШУ) на выходе последнего выносного устройства устанавливается элемент контроля ШУ, в соответствии с документацией на ППК.

## 5 ТЕХНИЧЕСКОЕ ОБСЛУЖИВАНИЕ

### ПРЕДУПРЕЖДЕНИЕ

Открывать крышку оповещателя только при отключенном напряжении.

В процессе эксплуатации оповещатель должен подвергаться периодическому внешнему осмотру и чистке. Периодичность осмотров устанавливаются технологическим регламентом организации, в зависимости от производственных условий, но не реже одного раза в год.

При техническом обслуживании оповещателя необходимо проверить:

- целостность корпуса (отсутствие вмятин, и других механических повреждений);
- целостность резинового уплотнителя между корпусом и крышкой;
- наличие всех крепежных деталей и их элементов, качество крепежных соединений;
- наличие маркировки взрывозащиты;
- состояние уплотнения вводных кабелей. Проверку производят на отключенном от сети оповещателе;
- целостность заземляющих устройств.

Механические повреждения взрывозащитных поверхностей не допускаются.

Категорически запрещается эксплуатация оповещателей с поврежденными элементами, обеспечивающими взрывозащиту.

Чистка светопропускающего стекла допускается только влажной тканью.

## **6 ОБНАРУЖЕНИЕ И УСТРАНЕНИЕ НЕИСПРАВНОСТЕЙ**

### ***ВНИМАНИЕ!***

*Запрещается демонтировать оповещатель не отключив его от сети.*

Крышка оповещателя является неразборным элементом.

Поиск неисправности оповещателя выполнять в следующем порядке:

1. Проверить наличие напряжения питания оповещателя.
2. Проверить предохранитель. В случае выхода из строя – заменить.
3. Проверить правильность подключения оповещателя в соответствии со схемами подключения на рис. 3 – 8 настоящего РЭ.
4. Проверить контакты в клеммниках линии питания и управления изделия.

Во всех остальных случаях, если вышеперечисленные пункты не устранили состояние неисправности, оповещатель следует направить в ремонт на завод-изготовитель. Справка по телефону +7(343)379-07-95 или электронной почте [support@spectron-ops.ru](mailto:support@spectron-ops.ru).

## **7 РЕМОНТ И ВОЗВРАТ УСТРОЙСТВА**

При обнаружении неисправностей и дефектов потребителем составляется акт в одностороннем порядке с описанием неисправности. Оповещатель с паспортом и актом направляется на предприятие-изготовитель.

Упаковка оповещателя для транспортировки описана в разделе 10 «Транспортирование и хранение».

При возврате, оповещатель следует направлять по адресу:

623700, Россия, Свердловская обл., г. Березовский, ул. Ленина, 2д.

тел.: +7(343)379-07-95.

## **8 ГАРАНТИИ ИЗГОТОВИТЕЛЯ**

Срок службы оповещателя не менее 10 лет.

Гарантийный срок службы 12 месяцев с даты ввода в эксплуатацию, но не более 48 месяцев с даты продажи.

Получить бесплатно дополнительную гарантию 24 месяца через сервис ПРОДЛЕНИЕ ГАРАНТИИ <http://spectron-ops.ru/>.

Гарантийный ремонт с учётом требований ГОСТ Р МЭК 60079-19 замена оповещателя производится предприятием-изготовителем при условии соблюдения потребителем правил транспортирования, хранения и эксплуатации.

Предприятие-изготовитель не принимает претензий: если истек гарантийный срок эксплуатации; при отсутствии паспорта на оповещатель; в случае механических повреждений; в случае нарушения требований настоящего руководства по эксплуатации.

## **9 ТРАНСПОРТИРОВАНИЕ И ХРАНЕНИЕ**

Оповещатель, для транспортирования, должен быть упакован в заводскую упаковку или подходящий по размерам ящик (коробку) с обязательным применением воздушно-пузырчатой пленки, вспененного полиэтилена или другого амортизирующего материала для исключения свободного перемещения изделия. Если несколько изделий размещаются в одной коробке, то между ними обязательно предусмотреть изолирующие прокладки.

Оповещатель может транспортироваться на любое расстояние, любым видом транспорта. При транспортировании должна быть обеспечена защита транспортной тары от атмосферных осадков.

Во время погрузочно-разгрузочных работ и при транспортировании, оповещатель не должен подвергаться резким ударам и воздействиям атмосферных осадков. Способ укладки коробки с оповещателем на транспортное средство должен исключать его перемещение при транспортировании.

## 10 СООТВЕТСТВИЕ СЕРТИФИКАТУ

«ТСВ-Exd-A-Прометей 12-36В», «ТСВ-Exd-A-Прометей 220В», «ТСЗВ-Exd-A-Прометей 12-36В», «ТСЗВ-Exd-A-Прометей 220В» – коммерческое название оповещателя, соответствует названию в сертификатах – «ТСВ-Exd-M-Прометей 12-36В», «ТСВ-Exd-M-Прометей 220В», «ТСЗВ-Exd-M-Прометей 12-36В», «ТСЗВ-Exd-M-Прометей 220В».

## 11 ИНФОРМАЦИЯ ДЛЯ ЗАКАЗА

Пример записи в документации при заказе:

Оповещатель пожарный взрывозащищенный **ТСВ-Exd-A-Прометей.X 12-36В**

X – комплект кабельных вводов (таблица 2, рис. 9 и 10)

В комплект поставки оповещателя входит:

- оповещатель ..... 1 шт.;
- кабельный ввод ..... по заказу;
- ключ шестигранный №6 ..... 1 шт.
- паспорт СПЕК.425548.100.000 ПС ..... 1 шт.

Таблица 2

Обозначение		Расшифровка
Нержавеющая сталь 12X18H10T	Оцинкованная сталь	
<b>Вводные устройства с одинарным уплотнением</b>		
<b>ШТ-1/2-Н</b>	<b>ШТ-1/2-М</b>	Штуцер для трубной разводки с резьбой G ½
<b>КВ-12-Н</b>	<b>КВ-12-М</b>	Кабельный ввод для монтажа бронированным кабелем с диаметром брони до 12 мм или металлорукавом с условным проходом D=10 мм
<b>ЗГ-Н</b>	<b>ЗГ-М</b>	Оконечная заглушка M20x1,5
<b>ШТ-3/4-Н</b>	<b>ШТ-3/4-М</b>	Штуцер для трубной разводки с резьбой G ¾
<b>КВ-15-Н</b>	<b>КВ-15-М</b>	Кабельных ввод для монтажа кабелем в металлорукаве с условным проходом D=15 мм
<b>КВ-18-Н</b>	<b>КВ-18-М</b>	Кабельных ввод для монтажа кабелем в металлорукаве с условным проходом D=18 мм
<b>КВ-20-Н</b>	<b>КВ-20-М</b>	Кабельных ввод для монтажа кабелем в металлорукаве с условным проходом D=20 мм
<b>Вводные устройства с двойным уплотнением</b>		
<b>КВ-БК-12-Н</b>	<b>КВ-БК-12-М</b>	Кабельный ввод с двойным уплотнением для монтажа бронированным кабелем с диаметром брони до 12 мм
<b>КВ-МР-10-Н</b>	<b>КВ-МР-10-М</b>	Кабельный ввод с двойным уплотнением для монтажа металлорукавом с условным проходом D=10 мм



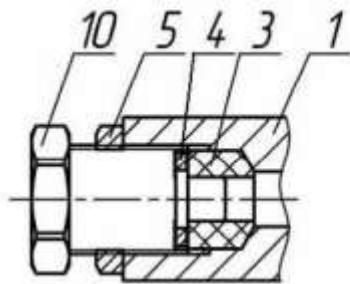
ШТ-1/2

КВ-12

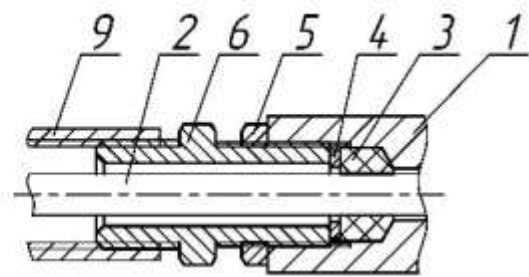
ЗГ

ШТ-3/4

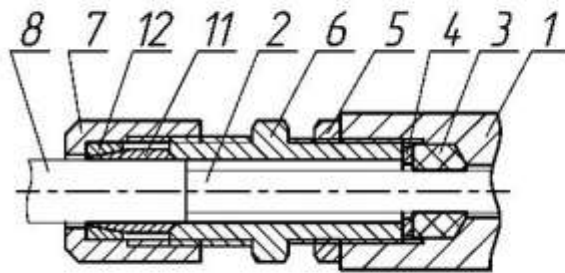
КВ-15, КВ-18, КВ-20



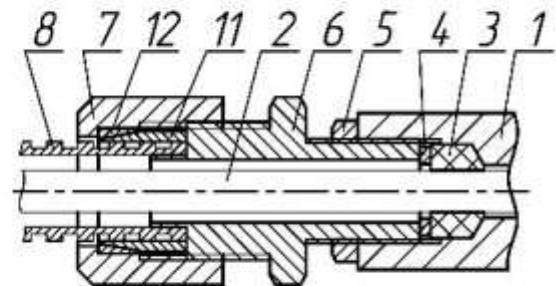
ЗГ, заглушка для отверстия под кабельный ввод



ШТ, для монтажа кабелем в металлической трубе



КВ-12, для монтажа кабелем в металлорукаве или бронированным кабелем



КВ-15, КВ-18, КВ-20, для монтажа кабелем в металлорукаве

Рисунок 12 – Вводные устройства с одинарным уплотнением

1 – основание корпуса; 2 – внутренняя изоляция кабеля; 3 – кольцо уплотнительное; 4 – шайба; 5 – контргайка; 6 – штуцер; 7 – гайка; 8 – броня кабеля или металлорукав; 9 – трубная муфта (в комплект не входит); 10 – заглушка; 11 – конус; 12 – кольцо.

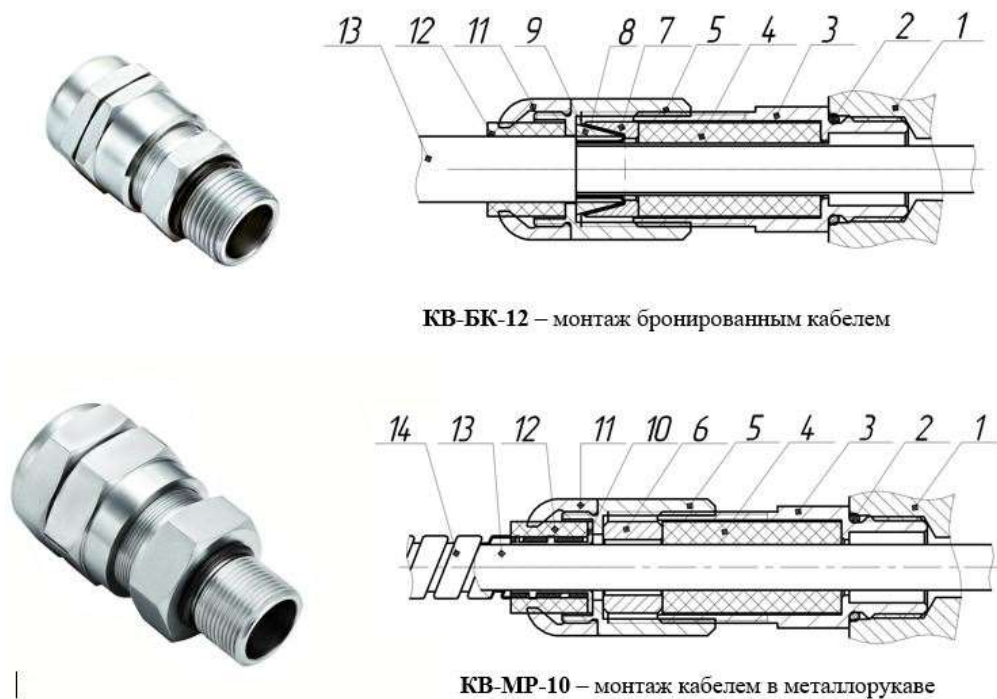


Рисунок 13 – Вводные устройства с двойным уплотнением

1 – основание корпуса; 2 – уплотнительное кольцо; 3 – штуцер; 4 – уплотнительная втулка; 5 – гайка прижимная; 6 – кольцо нажимное; 7 – кольцо конические; 8 – броня кабеля; 9 – кольцо коническое; 10 – втулка для м/рукава; 11 – накидная гайка; 12 – уплотнитель; 13 – кабель; 14 – металлорукав.

#### АДРЕС ИЗГОТОВИТЕЛЯ

Россия,

623700, Свердловская обл., г. Березовский, ул. Ленина, 2д.

т/ф. (343)379-07-95.

[info@spectron-ops.ru](mailto:info@spectron-ops.ru) [www.spectron-ops.ru](http://www.spectron-ops.ru)

