

ЗАО "ПО "Спецавтоматика"



**ОПОВЕЩАТЕЛЬ
ОХРАННО-ПОЖАРНЫЙ КОМБИНИРОВАННЫЙ
"КОРБУ-2М"**

**ПАСПОРТ
ДАЭ 100.238.000 ПС**

Бийск 2014

1 НАЗНАЧЕНИЕ ИЗДЕЛИЯ

Оповещатель охранно-пожарный комбинированный "Корбу – 2М" ТУ 4372-038-00226827-00 (далее по тексту - оповещатель), предназначен для выдачи светового сигнала и трех звуковых сигналов различающихся по тональности в системах охранной и пожарной сигнализации.

Условия эксплуатации оповещателя должны соответствовать значениям климатических факторов внешней среды исполнению УХЛ 2.1, ОМ5.1 по ГОСТ 15150-69, для работы при температуре от минус 40 до 55°С и относительной влажности воздуха не более 95±3% при температуре 25°С.

Оповещатель может эксплуатироваться в помещениях (объектах) и вне помещений при условии размещения его под навесом (козырьком), для защиты от прямого воздействия солнечного излучения и атмосферных осадков.

Звуковой оповещатель формирует сигналы, отличающиеся частотной модуляцией и прерывистостью в зависимости от задействованных входов.

2 ОСНОВНЫЕ ТЕХНИЧЕСКИЕ ДАННЫЕ И ХАРАКТЕРИСТИКИ

Оповещатель соответствует требованиям НПБ77-98, требованиям ТУ 4372-038-00226827-00 и конструкторской документации ДАЭ 100.238.000.

Габаритные размеры не более 60х40х100 мм.

Масса не более 200 г.

Диапазон питающего напряжения от источника информационного сигнала постоянного тока - 10,2÷15 В.

Потребляемая мощность оповещателем при питании оповещателя от источника информационного сигнала питания постоянного тока 12В:

- в дежурном режиме не более – 0,2 Вт;

- в режиме «Тревога» не более – 0,95 Вт, в том числе потребляемая мощность звукового оповещателя по ГОСТ 26342-84 не должна превышать 0,75 Вт.

Информативность 4 сигнала.

Удельная потребляемая мощность не более 0,2 Вт/ед.

Уровень громкости тревожных звуковых сигналов по ГОСТ 26342-84, но не менее 95 дБ.

Длительность работы звукового оповещателя в аварийном режиме не более 24ч. (Аварийным режимом считать режим непрерывного включения звукового оповещателя на время длительностью более 6 мин.).

Цвет светового сигнала - красный. По требованию заказчика допускается использование других цветов.

Средняя наработка на отказ звукового оповещателя при включениях длительностью не более 6 мин. в предельных режимах при перерывах между включениями не менее 3 мин., не менее - 1000 включений.

Средняя наработка на отказ световых оповещателей не менее - 20000 ч.

Средний срок службы не менее 10лет.

3 КОМПЛЕКТ ПОСТАВКИ

Комплект поставки оповещателя включает в себя:

- оповещатель "Корбу – 2М" ТУ 4372-038-00226827-00.
- паспорт ДАЭ 100.238.000 ПС.

4 ГАРАНТИЙНЫЕ ОБЯЗАТЕЛЬСТВА

Гарантийный срок эксплуатации оповещателя 18 месяцев со дня ввода его в эксплуатацию при соблюдении условий и правил его эксплуатации, но не более 24 месяцев со дня приемки ОТК.

5 СВИДЕТЕЛЬСТВО О ПРИЕМКЕ

Оповещатель охранно-пожарный комбинированный "Корбу-2М" _____ соответствует техническим условиям ТУ 4372-038-00226827-00 и признан годным для эксплуатации.

Дата приемки _____ ОТК _____ М.П.

6 СВИДЕТЕЛЬСТВО ОБ УПАКОВЫВАНИИ

Оповещатель охранно-пожарный комбинированный «Корбу-2М» упакован согласно требованиям, предусмотренным техническими условиями ТУ 4372-038-00226827-00.

Дата упаковки _____ Упаковку произвёл _____

7 УКАЗАНИЯ МЕР БЕЗОПАСНОСТИ

Монтаж оповещателя может выполнять персонал специализированных организаций, предварительно изучивший настоящий паспорт.

Подключение оповещателя проводить при отключенном напряжении питания.

8 РАЗМЕЩЕНИЕ И МОНТАЖ

Оповещатель устанавливается на стенах или других конструкциях охраняемых помещений. При этом необходимо учитывать требования СНиП 2.04.09-84 и РД 78.145-93 МВД России.

Оповещатель подключается:

- 1) к положительному выводу источника информационного сигнала постоянного тока проводом красного цвета;
- 2) к отрицательному выводу подключается:
 - для получения первого звукового информационного сигнала проводом черного

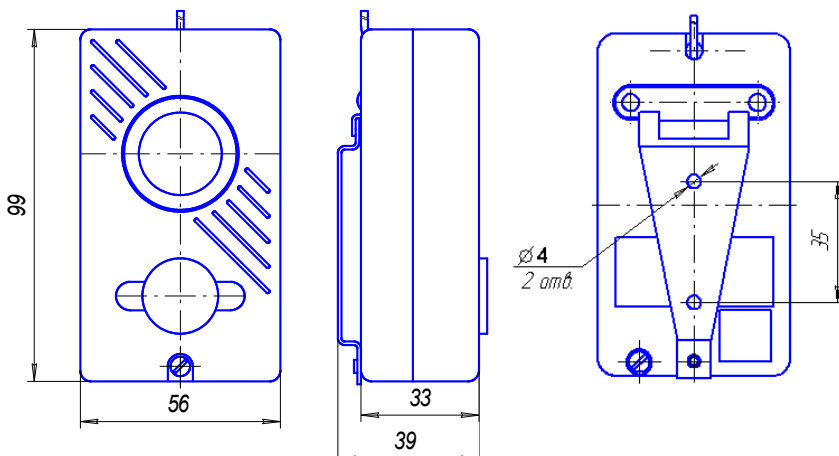
цвета,

- для получения второго звукового информационного сигнала проводом синего цвета,
 - для получения третьего звукового информационного сигнала проводами черного и синего цвета одновременно,
 - для получения светового информационного сигнала проводом белого цвета.
- После подключения оповещатель пломбируется монтажной организацией.

9 СВЕДЕНИЯ О РЕКЛАМАЦИЯХ

Дата рекламации	Содержание	Применяемые меры

ГАБАРИТНЫЕ И УСТАНОВОЧНЫЕ РАЗМЕРЫ



Качество изделия подтверждено сертификатами:

Сертификат соответствия № С-RU.ПБ25.В.02868, действителен до 07.12.2019 г.

СМК сертифицирована по стандарту ГОСТ ISO 9001-2011.

659316, Россия, Алтайский край, г. Бийск, ул. Лесная 10, ЗАО ПО "Спецавтоматика".

приемная - (3854) 44-90-45; отдел сбыта - (3854) 44-90-42;

консультация по техническим вопросам - (3854) 44-91-14.

ФАКС: (3854) 44-90-70

E-mail: info@sauto.biysk.ru

http://www.sauto.biysk.ru

«Сделано в России»