

СЧИТЫВАТЕЛИ БЕСКОНТАКТНЫЕ
«Proxy-2A» исп.01 (V2.0),
«Proxy-2M», «Proxy-2MA» (V2.0) ИСО 9001
Этикетка
АЦДР.425729.002-01 ЭТ



- Proxy-2A исп.01
- Proxy-2M
- Proxy-2MA

1 ОСНОВНЫЕ ТЕХНИЧЕСКИЕ ДАННЫЕ

1.1 Общие сведения

Считыватели бесконтактные «Proxy-2A» исп.01, «Proxy-2M», «Proxy-2MA» АЦДР.425729.002-01 (в дальнейшем – считыватели) применяются в системах охраны и в системах контроля и управления доступом (СКД), предназначены для считывания кода идентификационных карточек и передачи его на приборы приёмно-контрольные или контроллеры СКД, поддерживающие любой из следующих входных форматов данных:

- Touch Memory + RS-232 ТТЛ (5 байт + CRC);
- RS-232/DATA + PWM/STROBE (5 байт);
- RS-232/DATA + PWM/STROBE (5 байт + CRC);
- Wiegand-26, Wiegand-37, Wiegand-44;
- ABA TRACK II (10 десятичных цифр);
- ABA TRACK II (13 десятичных цифр).

ВНИМАНИЕ!

Считыватель «Proxy-2A» исп.01 (V2.0) работает с идентификационными картами и брелоками стандарта EM-Marin, а также картами HID ProxCard II.

Считыватель «Proxy-2M» работает с идентификационными картами стандарта MIFARE®, например, MIFARE® Ultralight, MIFARE® Standart 1 KByte, MIFARE® Standart 4 KByte.

Считыватель «Proxy-2MA» (V2.0) работает с идентификационными картами и брелоками обоих стандартов MIFARE®, EM-Marin, HID ProxCard II.

Считыватели могут устанавливаться в неотапливаемых помещениях. Считыватели рассчитаны на непрерывную круглосуточную работу. Считыватели относятся к невозстанавливаемым, периодически обслуживаемым изделиям.

1.2 Основные технические характеристики

- | | |
|---|---|
| 1.2.1 Напряжение питания | – от 8 до 15 В. |
| 1.2.2 Ток потребления: | |
| • «Proxy-2A» исп.01 | – не более 100 мА; |
| • «Proxy-2M» | – не более 160 мА; |
| • «Proxy-2MA» | – не более 180 мА. |
| 1.2.3 Дистанция считывания: | |
| • «Proxy-2A» исп.01 | – до 12 см; |
| • «Proxy-2M» | – до 6 см; |
| • «Proxy-2MA»: | |
| EM-Marin, HID | – до 12 см; |
| MIFARE® | – до 6 см. |
| 1.2.4 Диапазон рабочих температур | – от минус 25 до +60 °С. |
| 1.2.5 Относительная влажность | – от 0 до 95 %. |
| 1.2.6 Материал корпуса | – ABS, заполнено синтетической смолой. |
| 1.2.7 Степень защиты оболочки | – IP20. |
| 1.2.8 Габаритные размеры | – 97x123x14 мм. |
| 1.2.9 Вес, не более | – 90 г. |
| 1.2.10 Содержание драгоценных материалов: | не требует учёта при хранении, списании и утилизации. |

1.3 Комплект поставки

- 1) Считыватель «Proxy-2A» исп.01 («Proxy-2M», «Proxy-2MA») – 1 шт.
- 2) Этикетка АЦДР.425729.002-01 ЭТ – 1 экз.
- 3) Съёмная колодка – 1 шт.
- 4) Шуруп с дюбелем – 4 шт.
- 5) Упаковка – 1 шт.

2 УКАЗАНИЯ ПО ЭКСПЛУАТАЦИИ

2.1 Подготовка к использованию

2.1.1 Тип интерфейса и режим работы индикации считывателя задаются с помощью 6-позиционного DIP-переключателя, который находится между его контактными колодками.

На рисунке 1 представлен DIP-переключатель.



Рисунок 1

Режим конфигурации DIP-переключателей.

SW1	SW2	SW3	Формат выходных данных
OFF	OFF	OFF	DALLAS + RS-232 TTL emulation (5 bytes + CRC)
OFF	OFF	ON	RS-232/DATA + PWM/SRTOBE (5 bytes)
OFF	ON	OFF	RS-232/DATA + PWM/SRTOBE (5 bytes + CRC)
OFF	ON	ON	Wiegand-26
ON	OFF	OFF	Wiegand-37
ON	OFF	ON	Wiegand-44
ON	ON	OFF	ABA TRACK II (10 digits)
ON	ON	ON	ABA TRACK II (13 digits)

SW4	Полярность сигнала управления светодиодными индикаторами и звуковым сигнализатором
ON	Активная «1» (+5 V)
OFF	Активный «0» (0 V)

SW5	SW6	Режим свечения светодиодного индикатора READY при одновременно активных сигналах управления ЗЕЛЁНЫМ и КРАСНЫМ светодиодами
OFF	OFF	Меняет свет с ЗЕЛЁНОГО на КРАСНЫЙ с частотой 2 Гц
OFF	ON	Только КРАСНЫЙ светодиод
ON	OFF	Только ЗЕЛЁНЫЙ светодиод
ON	ON	ЗЕЛЁНЫЙ и КРАСНЫЙ светодиод одновременно

2.1.2 Подключение считывателей к прибору приёмно-контрольному или контроллеру СКД осуществляется посредством съёмной контактной колодки «под винт». Установка колодки на считыватели показана на рисунке 2. Назначение контактов колодки приведено в Таблице 1.

Таблица 1



Рисунок 2

№	Наименование	Назначение
1	+12 V	Напряжение питания считывателя
2	GND	Общий провод
3	D0	См. Таблицу 2
4	D1	См. Таблицу 2
5	LEDG	Управление зелёным светодиодом ¹⁾
6	LEDR	Управление красным светодиодом ¹⁾
7	BEEP	Управление звуковым сигнализатором ¹⁾

¹⁾ Отсутствие соединения входов 5, 6 и 7 с приёмно-контрольным прибором или контроллером СКД соответствует подаче на них уровня логического «0».

Назначение контактов 3 и 4 колодки, в зависимости от выбранного интерфейса, приведено в Таблице 2.

Таблица 2 Назначение контактов D0, D1 при различных форматах выходных данных (определяется переключателями SW1–SW3)

Контакт 3 колодки (D0/ТМ)		Контакт 4 колодки (D1)
1	Touch Memory + RS-232 – данные в формате Touch Memory	Touch Memory + RS-232 – данные в формате RS-232 (ТТЛ), 2400 бит/сек, (5 байт + CRC)
2	RS-232/DATA (5 байт)	PWM/STROBE (5 байт)
3	RS-232/DATA (5 байт + CRC)	PWM/STROBE (5 байт + CRC)
4	Wiegand-26 – данные «0»	Wiegand-26 – данные «1»
5	Wiegand-37 – данные «0»	Wiegand-37 – данные «1»
6	Wiegand-44 – данные «0»	Wiegand-44 – данные «1»
7	ABA TRACK II (10 цифр) – данные	ABA TRACK II (10 цифр) – строб
8	ABA TRACK II (13 цифр) – данные	ABA TRACK II (13 цифр) – строб

2.2 Схема внешних соединений

На рисунке 3 приведены схемы соединения считывателей с приёмно-контрольными приборами и контроллерами СКД, выпускаемыми ЗАО НВП «Болид».

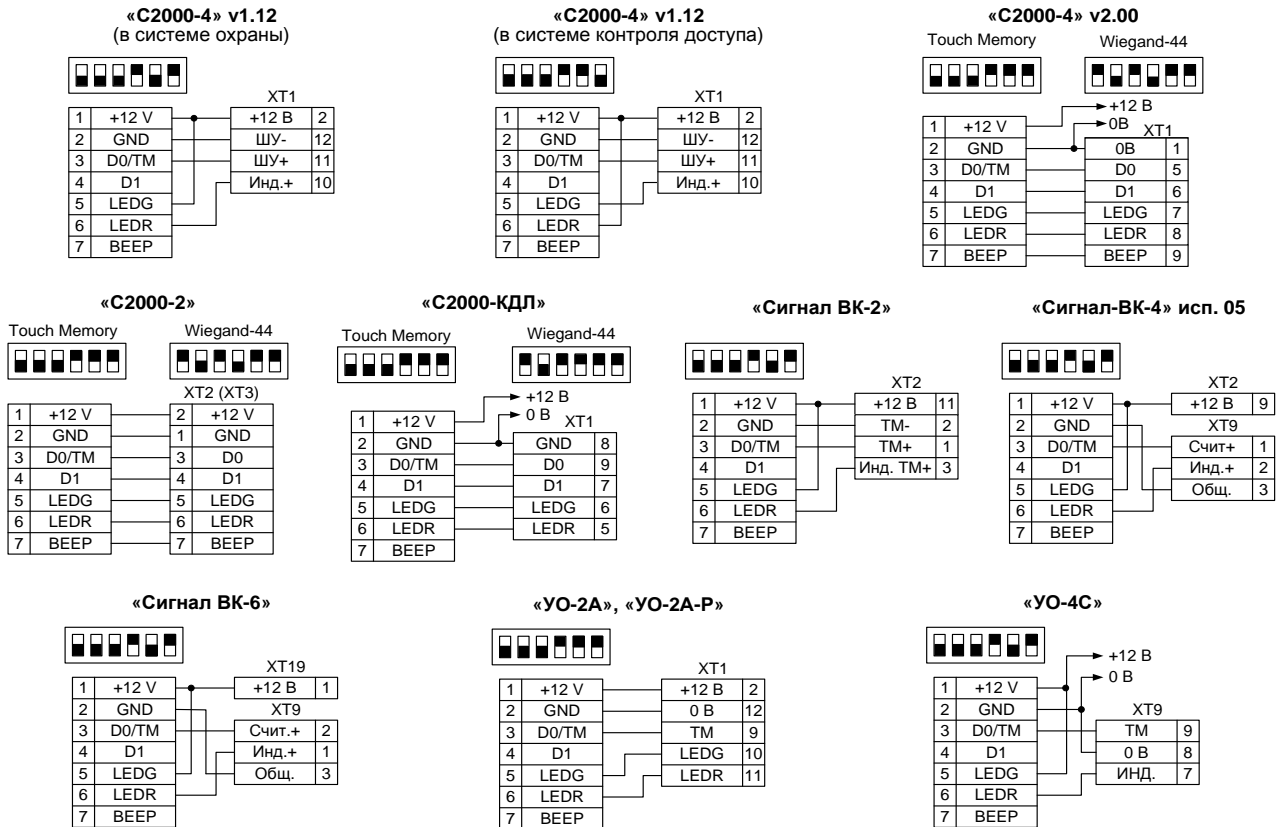


Рисунок 3

Для обеспечения надёжной работы считывателей необходимо:

- 1) Устанавливать считыватели на расстоянии не менее 0,5 м друг от друга и не менее 1 м от замка.
- 2) Не устанавливать считыватели на металлические поверхности, не размещать рядом со считывателем металлические предметы. При необходимости монтажа на металлическую поверхность производить установку через неметаллическую накладку.
- 3) Питание считывателя и прибора, к которому он подключается, должно осуществляться от одного источника питания 12 В.

Если к этому же источнику питания подключён замок, то питание к нему должно подводиться отдельным проводом. Настоятельно рекомендуется питать замки от отдельного источника питания.

Если в конструкции электромагнитного замка не предусмотрена схема подавления импульсов высокого напряжения, возникающих при коммутации питания, то необходимо параллельно обмотке замка устанавливать диод в обратном включении (допустимый ток диода в прямом направлении должен быть не менее 1 А).

2.3 Монтаж считывателя

Для закрепления считывателя на стене необходимо просверлить четыре отверстия согласно рисунку 4. При этом необходимо учитывать, что дальность считывания карты уменьшается при воздействии источников электромагнитных помех, а также при установке считывателя на металлическую поверхность.

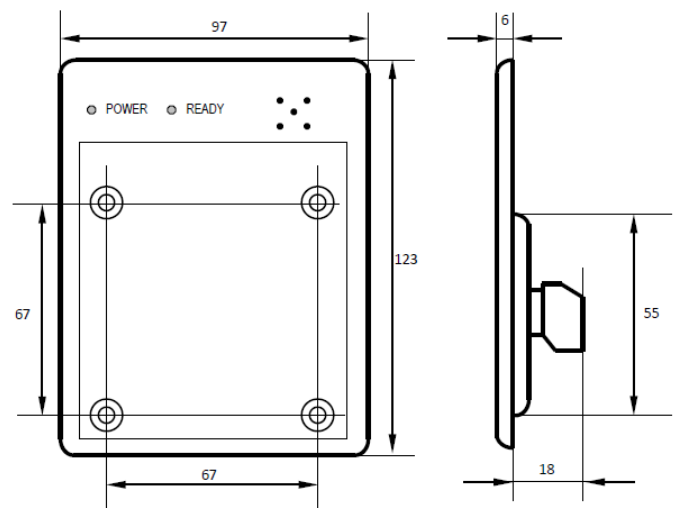


Рисунок 4

2.4 Проверка работоспособности считывателя

2.4.1 При включении питания прибора считыватель должен выдать серию из четырёх коротких звуковых сигналов (для Proxym-2A исп.01 и Proxym-2MA – разной тональности), а световые индикаторы POWER и READY должны поочередно включиться в последовательности: POWER, READY (красный), READY (зелёный); после чего должен включиться индикатор POWER и индикатор READY (красный).

2.4.2 Поднести идентификационную карточку к считывателю.

После считывания кода карточки считыватель издаёт короткий звуковой сигнал, индикатор POWER кратковременно гаснет. Дальнейшее поведение светодиодного индикатора READY и звукового сигнализатора зависит от реакции контроллера на поднесённую карту.

3 ТЕХНИЧЕСКОЕ ОБСЛУЖИВАНИЕ

Техническое обслуживание считывателя должно проводиться электромонтерами, имеющими группу по электробезопасности не ниже 3.

Техническое обслуживание считывателя включает в себя:

- проверку целостности корпуса считывателя, надёжности креплений, контактных соединений;
- очистку контактных соединений и корпуса считывателя от пыли, грязи и следов коррозии;
- проверку работоспособности считывателя согласно методике, приведённой в пункте 2.4 настоящего документа.

Техническое обслуживание считывателя необходимо проводить не реже одного раза в год.

4 ГАРАНТИИ ИЗГОТОВИТЕЛЯ (ПОСТАВЩИКА)

4.1 Изготовитель гарантирует соответствие считывателей требованиям технических условий при соблюдении пользователем правил транспортирования, хранения, монтажа и эксплуатации.

4.2 Средний срок службы считывателя – не менее 8 лет.

4.3 Гарантийный срок эксплуатации – 18 месяцев со дня ввода считывателя в эксплуатацию, но не более 24 месяцев со дня выпуска изготовителем.

4.4 При затруднениях, возникающих при настройке и эксплуатации изделия, рекомендуем обращаться в техподдержку по многоканальному телефону (495) 775-71-55 или по электронной почте support@bolid.ru.

4.5 При гарантийном возврате изделия к нему обязательно должен быть приложен акт с описанием неисправности. Рекламации направлять по адресу:

ЗАО НВП «Болид», Россия, 141070, Московская область, г. Королёв, ул. Пионерская, д. 4.

Тел./факс: (495) 775-71-55 (многоканальный), 777-40-20, 516-93-72.

E-mail: info@bolid.ru, <http://bolid.ru>.

5 СВЕДЕНИЯ О СЕРТИФИКАЦИИ

5.1 Считыватели бесконтактные «Proxy-2A» исп.01, «Proxy-2M», «Proxy-2MA» соответствуют требованиям технического регламента Таможенного союза ТР ТС 020/2011. Имеют сертификат соответствия № RU C-RU.ME61.B.00720.

5.2 Производство «Proxy-2A» исп.01, «Proxy-2M», «Proxy-2MA» имеет сертификат соответствия ГОСТ ISO 9001-2011 № РОСС RU.ИК32.К00153.

6 СВИДЕТЕЛЬСТВО О ПРИЁМКЕ И УПАКОВЫВАНИИ

Обозначение	Наименование изделия	Заводской номер	Упаковщик	Число, месяц, год
АЦДР.425729.002-01	«Proxy-2A» исп.01			
АЦДР.425729.002-02	«Proxy-2M»			
АЦДР.425729.002-03	«Proxy-2MA»			

Принят в соответствии с обязательными требованиями государственных стандартов и действующей технической документации, признан годным для эксплуатации и упакован ЗАО НВП «Болид».

