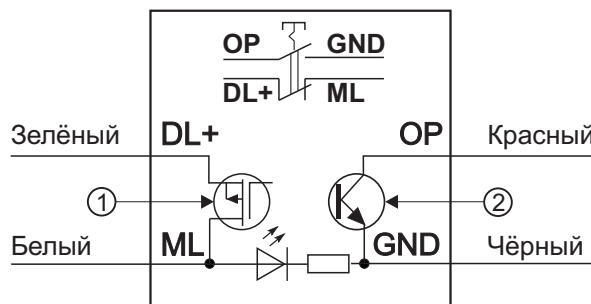


Кнопка “EXIT 500” (кнопка “ВЫХОД” для домофона, в дальнейшем - кнопка) применяется в домофонах / видеодомофонах VIZIT и предназначена для разблокирования электромагнитного замка, установленного на входной двери в помещение.

Кнопка обеспечивает:

- формирование сигнала управления разблокирования замка для управляющего устройства (блок управления или блок вызова домофона / видеодомофона, блок управления контроллера ключей RF или TM);
- непосредственное разблокирование замка на время нажатия кнопки, в случае неисправности управляющего устройства;
- световую индикацию включённого состояния.

В отличие от кнопки “EXIT 300M”, в которой для непосредственного разблокирования замка и формирования сигнала для управляющего устройства используются механические контакты, в кнопке “EXIT 500” используются электронные ключи. В результате, кнопка “EXIT 500” имеет повышенный по сравнению с кнопкой “EXIT 300M” ресурс работы.



- (1) - Силовой ключ для непосредственного разблокирования замка.  
 (2) - Ключ, формирующий сигнал разблокирования замка для управляющего устройства.

### ТЕХНИЧЕСКИЕ ХАРАКТЕРИСТИКИ

Количество нажатий “EXIT 500”, не менее **500 000**

Силовой ключ:

Коммутируемый ток, **A**, не более **1**  
 Рабочее напряжение постоянного тока, **B**, не более **24**

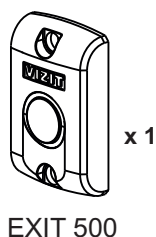
Ключ, формирующий сигнал для управляющего устройства:

Коммутируемый ток, **A**, не более **0,03**  
 Рабочее напряжение постоянного тока, **B**, не более **18**

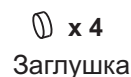
Габаритные размеры, **мм**, не более **47x75x18**  
 Масса, **кг**, не более **0,1**

Кнопки предназначены для эксплуатации при температуре воздуха от **минус 30** до **плюс 50°С** и относительной влажности до **93%** при **25°С**.

### КОМПЛЕКТНОСТЬ



#### Крепежные элементы



### УКАЗАНИЯ МЕР БЕЗОПАСНОСТИ

В кнопках нет напряжений более **24 В**.

Не производите монтажные и ремонтные работы при включенном питании кнопки.

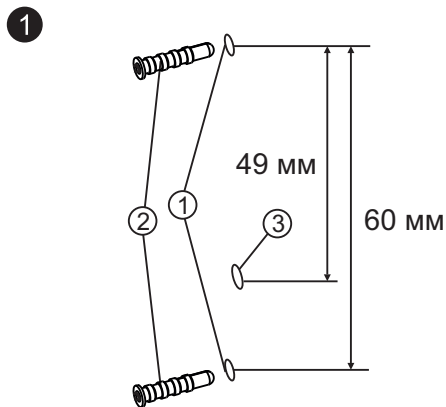
Не допускайте попадания на корпус жидких, химически активных веществ.

Не используйте моющие средства.

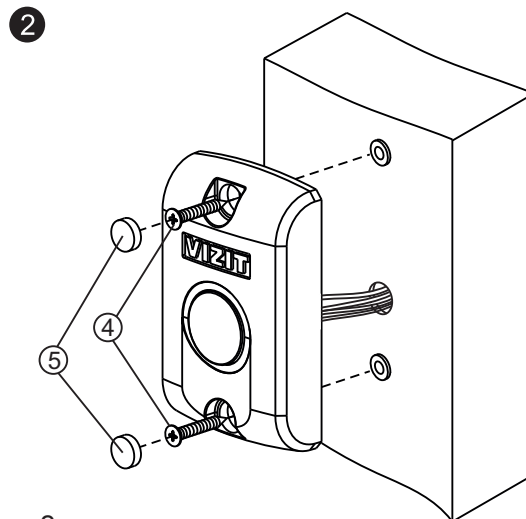
При очистке кнопки отключите блок питания или блок управления от сети.

## ПОРЯДОК УСТАНОВКИ

Кнопка устанавливается внутри помещения на неподвижной части входной двери или возле нее на стену.

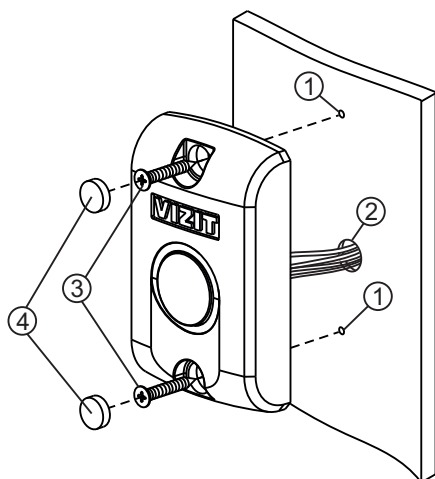


- Просверлите в стене 2 отверстия (1). Диаметр отверстия - 6 мм, глубина - 40 мм.
- Установите дюбели (2) в эти отверстия.
- Просверлите в стене отверстие для проводов (3). Диаметр отверстия - 5 мм.



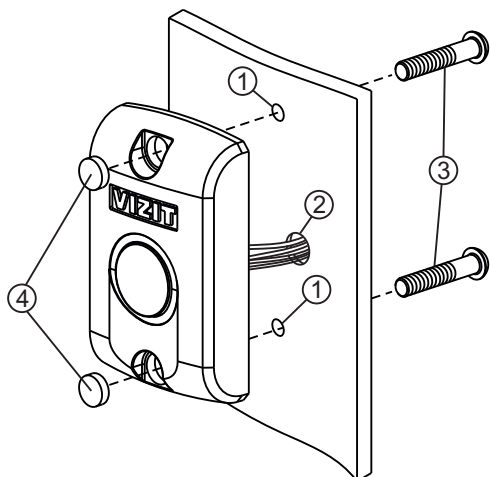
- Закрепите кнопку на стене 2 шурупами 4x40 (4).
- Вставьте заглушки (5).

Рисунок 1 - Крепление кнопки на стену



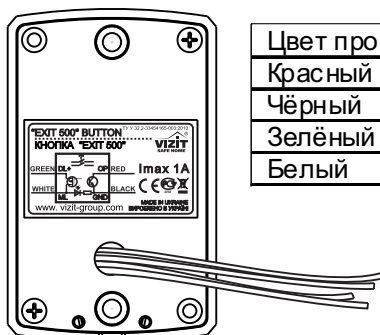
- Просверлите 2 отверстия (1). Диаметр отверстия - 2,5 мм.
- Просверлите отверстие для проводов (2). Диаметр отверстия - не менее 5 мм.
- Закрепите кнопку на двери 2 саморезами по металлу 3,9x13 (3). Саморезы не входят в комплект поставки.
- Вставьте заглушки (4).

Рисунок 2 - Крепление кнопки с лицевой стороны на неподвижную часть металлической двери



- Просверлите 2 отверстия (1). Диаметр отверстия - 5,5 мм.
- Просверлите отверстие для проводов (2). Диаметр отверстия - 5 мм.
- Закрепите кнопку на двери винтами М5 (3). Винты М5 не входят в комплект поставки. Длина винта выбирается из условия: толщина дверного полотна плюс 5 мм.
- Вставьте заглушки (4).

Рисунок 3 - Крепление кнопки с обратной стороны на неподвижную часть металлической двери



Цвет проводника	Назначение	Адрес
Красный	OP - сигнал управления	К управляющему устройству
Чёрный	GND - общий провод	
Зелёный	DL+ - питание замка	К замку
Белый	ML - питание замка	

Рисунок 4 - Назначение проводников кнопки

## ПРИМЕРЫ СХЕМ СОЕДИНЕНИЙ

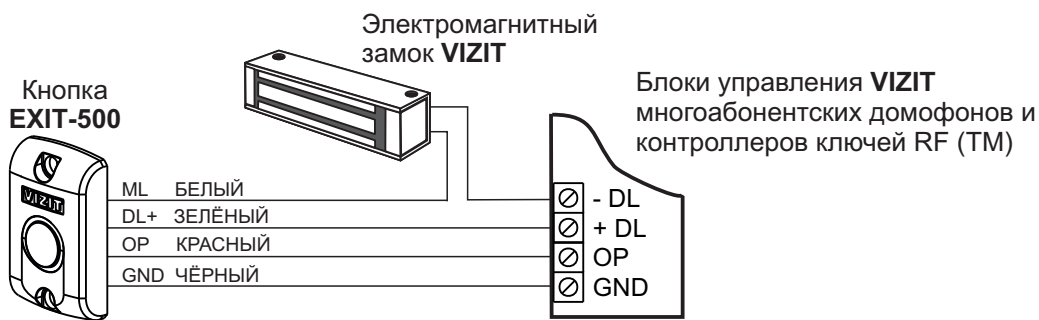


Рисунок 5

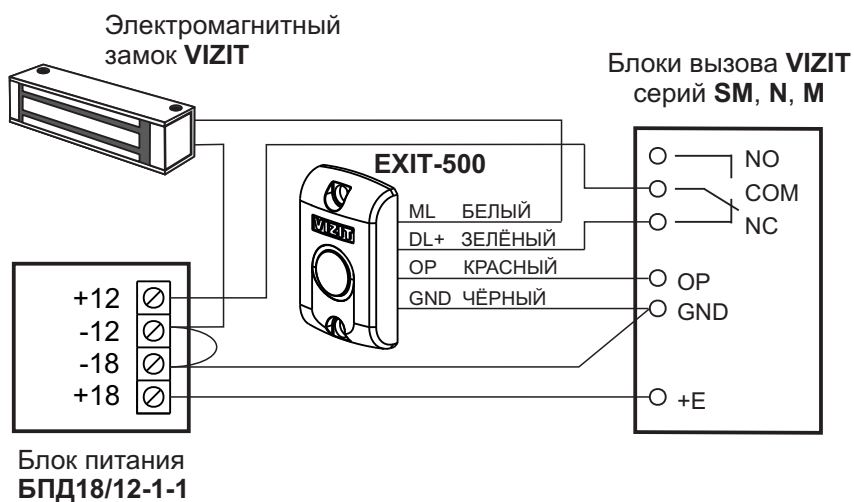


Рисунок 6

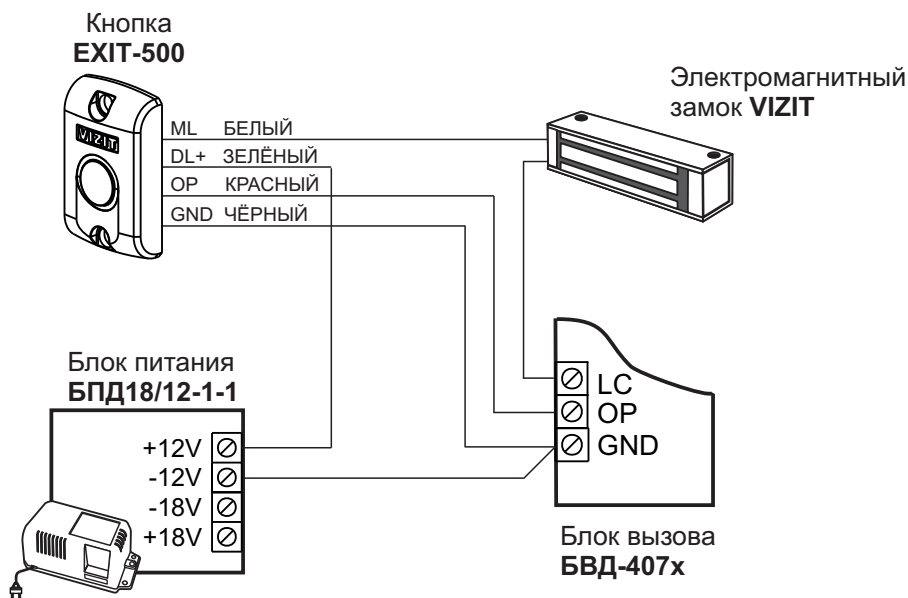


Рисунок 7