



Стойка

PERCo-BH-03

РУКОВОДСТВО ПО МОНТАЖУ

CE



Стойка

PERCo-BH-03

(для установки считывателя PERCo-IR10)

Руководство по монтажу

Уважаемые покупатели!

PERCo благодарит вас за выбор оборудования нашего производства. Сделав этот выбор, вы приобрели качественное изделие, которое, при соблюдении правил монтажа и эксплуатации, прослужит вам долгие годы.

«Руководство по монтажу» стойки **PERCo-BH03** (далее – руководство) содержит сведения по транспортированию, хранению и монтажу указанного изделия.

1 ОБЩИЕ УКАЗАНИЯ

Стойка **PERCo-BH03** (далее – *стойка*) предназначена для монтажа считывателя бесконтактных карт доступа **PERCo-IR10** (далее – *считыватель*) на горизонтальную поверхность.

Конструкция стойки предусматривает возможность установки одного или двух считывателей. На стойке имеется две группы отверстий для крепления считывателя. В зависимости от предполагаемого варианта эксплуатации выбирается нужная группа. Верхний уровень установки считывателя (см. рис. 1.2) предназначен для предъявления карт доступа из кабин грузовых машин. Нижний (рис. 1.3) для предъявления карт доступа из салонов легковых автомобилей. Также возможна установка одновременно двух считывателей на разных уровнях (рис. 1.1).

Стойка по устойчивости к воздействию климатических факторов внешней среды соответствует исполнению У1 по ГОСТ 15150-69 для эксплуатации на открытом воздухе.

Эксплуатация стойки разрешается при температуре окружающего воздуха от -40°C до $+40^{\circ}\text{C}$ и относительной влажности воздуха до 98% при $+25^{\circ}\text{C}$.

Стойка в стандартном комплекте поставки упакована в транспортировочную тару, которая предохраняет ее от повреждений во время транспортирования и хранения.

Габаритные размеры упаковки (длина × ширина × высота), мм.....2150×306×306

Масса упаковки в стандартном комплекте поставки (брутто), кг.....не более 12

Стойку в упаковке предприятия-изготовителя допускается транспортировать только закрытым транспортом (в железнодорожных вагонах, в контейнерах, в закрытых автомашинах, в трюмах, на самолетах и т.д.).

Хранение стойки допускается в закрытых помещениях при температуре окружающего воздуха от -40°C до $+55^{\circ}\text{C}$ и относительной влажности воздуха до 98% при $+25^{\circ}\text{C}$. В помещении для хранения не должно быть паров кислот, щелочей, а также газов, вызывающих повреждение покрытий.

2 ОСНОВНЫЕ ТЕХНИЧЕСКИЕ ХАРАКТЕРИСТИКИ

Высота стойки, мм	2130
Сечение трубы стойки, мм	80×60
Высота установки считывателя (до центра считывателя)	
в верхнем положении (рис. 1.2), м	2,26
в нижнем положении (рис. 1.3), м	1,26
Масса (нетто), кг	не более 11

3 КОМПЛЕКТ ПОСТАВКИ

3.1 Стандартный комплект поставки

Стойка, шт.	1
Шпилька М6, шт.	8
Шайба 6 DIN125, шт.	16
Шайба 6 DIN127, шт.	16
Гайка М6 DIN1587, шт.	16
Руководство по монтажу, экз.	1
Транспортировочная тара, шт.	1

3.2 Дополнительные монтажные принадлежности

Анкер PFG IR10, шт.	4
--------------------------	---

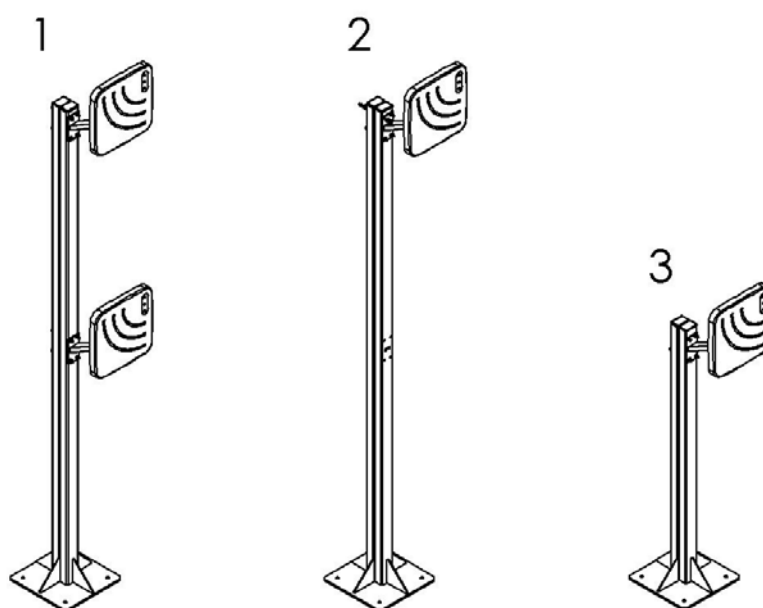


Рисунок 1. Варианты установки считывателя на стойке

4 МОНТАЖ

4.1 Меры безопасности при монтаже

Монтаж должен выполняться силами не менее двух человек, имеющих квалификации монтажника и электрика не ниже 3-го разряда. До начала монтажных работ необходимо внимательно изучить данное руководства и в дальнейшем следовать изложенным в нем инструкциям. Монтаж необходимо производить с соблюдением общих правил выполнения монтажных работ.



Внимание!

- При выполнении монтажных работ используйте только исправный инструмент.
- При установке стойки до ее закрепления будьте особенно внимательны и аккуратны, предохраняйте стойку от падения.

4.2 Особенности монтажа

При монтаже рекомендуется:

- устанавливать изделие на прочные и ровные бетонные (бетон с характеристиками не ниже марки 400, группа прочности В22,5), каменные и т.п. основания, имеющие толщину не менее 150 мм;
- при установке стойки на менее прочное основание применять закладные фундаментные элементы размером 300×300×300 мм;
- перед установкой стойки проверить горизонтальность и плоскостность основания строительным уровнем и, при необходимости, выровнять его; максимальное допустимое отклонение основания от плоскостности составляет 1,5 мм;

4.3 Инструменты и оборудование, необходимые для монтажа

При выполнении монтажных работ рекомендуется использовать следующие инструменты:

- электроперфоратор мощностью 1,2÷1,5 кВт;
- сверло твердосплавное Ø16 мм;
- ключи рожковые или торцовые S8; S17;
- штангенциркуль ШЦ-I-250;
- рулетку 3 м;
- уровень строительный.



Примечания

Допускается применение других инструментов, не снижающих требуемое качество монтажных работ.

4.4 Порядок монтажа



Внимание!

Предприятие-изготовитель не несет ответственности за повреждения изделия и другого оборудования, а также за иной ущерб, нанесенный в результате неправильного монтажа, и отклоняет любые претензии потребителя, если монтаж выполнен с нарушением указаний, приведенных в данном руководстве.

Содержание монтажных операций дано с учетом рекомендаций, приведенных в разделе 4.2. Рекомендации по подготовке отверстий в установочной поверхности для крепления стойки даны с учетом использования анкерных болтов фирмы «SORMAT» для прочных бетонных полов PFG IR 10 16×65 мм.

При монтаже стойки придерживайтесь следующей последовательности действий:

1. Выберите место установки стойки и подготовьте установочную поверхность согласно рекомендациям раздела 4.2 «*Особенности монтажа*».
2. Распакуйте стойку и проверьте комплект поставки согласно разделу 3 «*Комплект поставки*».
3. При необходимости прокладки кабелей под поверхностью пола подготовьте в полу кабельный канал, подходящий к отверстию для ввода кабелей в основании стойки (см. рис. 2).
4. Согласно схеме, приведенной на рисунке 2, произведите разметку и разделку отверстий на установочной поверхности под гильзы анкеров для крепления стойки.
5. Вставьте гильзы анкеров в выполненные отверстия так, чтобы они не выступали над поверхностью пола.

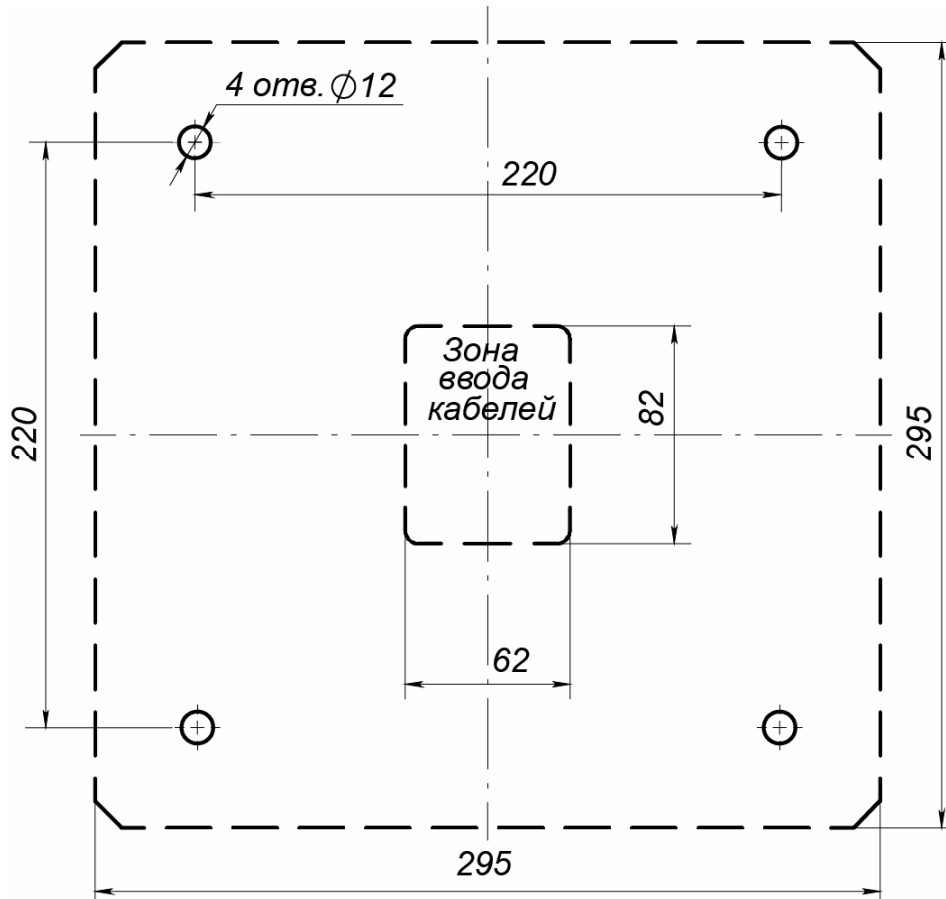


Рисунок 2. Схема разметки для установки стойки

6. Если монтируется один считыватель в нижнем положении, то необходимо отпилить верхнюю часть стойки. Линия отреза должна находиться на 30 мм выше нижней группы отверстий крепления считывателя (см. рис. 3). Полости стойки очистить от стружки, кромки тщательно зачистить. На верхний конец стойки установите пластиковые заглушки, демонтированные с отпиленной части стойки.
7. Для установки считывателя в нижнем положении со стойки необходимо демонтировать пластиковые заглушки, закрывающие крепежные отверстия и отверстия для прокладки кабелей.
8. Кабели от считывателя пропустите через кронштейн считывателя и соответствующие отверстия в стойке, протяните внутри стойки и выведите их к кабельному каналу на установочной поверхности. При необходимости удлините кабели. Максимальные длины и типы используемых кабелей указаны в эксплуатационной документации на считыватель.
9. Закрепите кронштейн считывателя на стойке (см. рис. 4) при помощи четырех шпилек М6, гаек и шайб, входящих в комплект поставки стойки.
10. При необходимости аналогичным способом смонтируйте на стойке второй считыватель.
11. Поставьте стойку на установочную поверхность и закрепите с помощью болтов, при этом усилие их затяжки должно быть предварительным, обеспечивающим возможность отклонения стойки от вертикали.



Примечание

Установку и крепление стойки производите только после прокладки всех кабелей в кабельном канале и внутри стойки.

12. Добейтесь с помощью уровня вертикального положения стойки (допускается использовать монтажные прокладки), после чего окончательно затяните болты.
13. Подключите считыватель к контроллеру согласно схеме подключения, приведенной в его эксплуатационной документации.

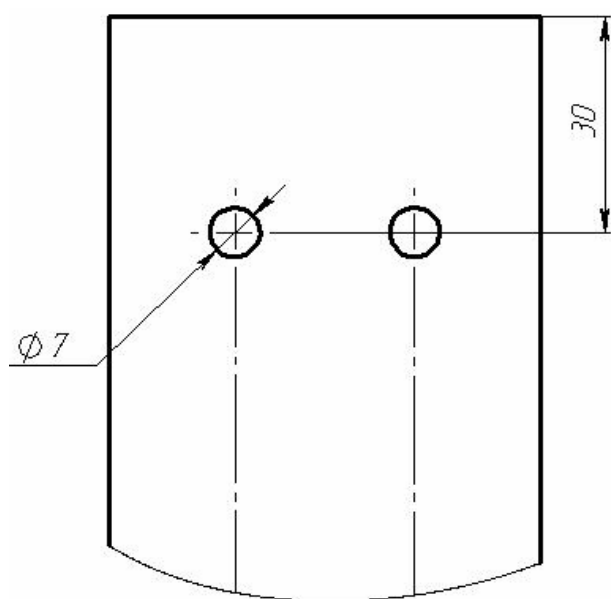


Рисунок 3. Расположение линии отреза относительно нижней группы отверстий стойки

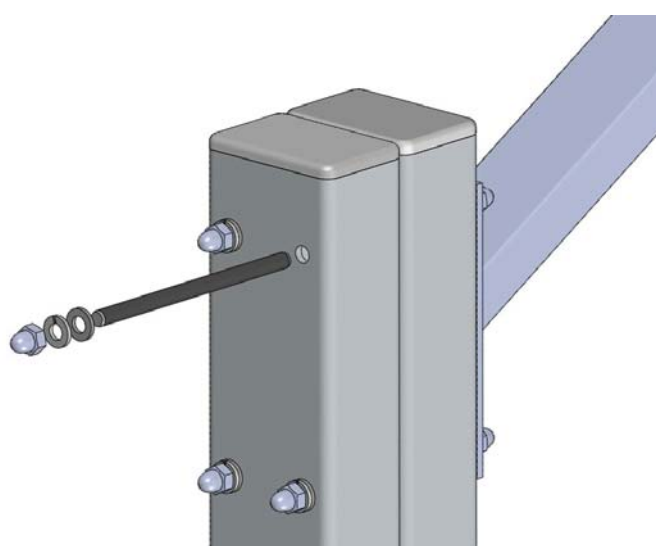


Рисунок 4. Крепление считывателя к стойке

ООО «ПЭРКО»

Call-центр: 8-800-333-52-53 (бесплатно)
Тел.: (812) 247-04-57

Почтовый адрес:
194021, Россия, Санкт-Петербург,
Политехническая улица, дом 4, корпус 2

Техническая поддержка:
Call-центр: 8-800-775-37-05 (бесплатно)
Тел.: (812) 247-04-55

system@perco.ru - по вопросам обслуживания электроники
систем безопасности

turnstile@perco.ru - по вопросам обслуживания турникетов и
ограждений

locks@perco.ru - по вопросам обслуживания замков

soft@perco.ru - по вопросам технической поддержки
программного обеспечения

www.perco.ru



www.perco.ru
тел: 8 (800) 333-52-53