

**ОПОВЕЩАТЕЛЬ ОХРАННО-ПОЖАРНЫЙ РЕЧЕВОЙ  
С-М-МИНИ**

**ПАСПОРТ**

ОКПД 2 26.30.50.114 ТН ВЭД ЕАЭС 8531 10 ТУ 26.30.50-016-0131524356-2022 RU C-RU.ПБ68.В.01279/22

**1. Общие сведения**

1.1. Настоящее руководство распространяется на оповещатель охранно-пожарный речевой С-М-МИНИ (далее по тексту – оповещатель), предназначенный для работы в составе систем оповещения и управления эвакуацией.

1.2. Оповещатель выпускается с базовой модификацией сообщения длительностью 8 секунд: «ВНИМАНИЕ! ПОЖАРНАЯ ТРЕВОГА! СРОЧНО ВСЕМ ПОКИНУТЬ ПОМЕЩЕНИЕ!».

1.3. Модификации оповещателя с другими сообщениями длительностью 8 секунд заказываются отдельно.

**2. Технические характеристики**

Номинальное напряжение питания, В	10÷14
Номинальная выходная мощность, Вт	3
Потребляемый ток в рабочем режиме, А, не более	0,25
Длительность полного сообщения, сек.	8
Количество повторений сообщения	Неограниченно (до отключения питания)
Амплитуда сигнала на линейном выходе оповещателя, В, не более	6
Выходное сопротивление линейного выхода оповещателя, кОм	2,0
Уровень звукового давления, дБ, не менее	96
Частотный диапазон оповещателя, не уже, Гц	200 ÷ 5000
Диапазон рабочих температур, °С	-10 - + 50
Масса оповещателя, не более, кг	0,26
Габаритные размеры оповещателя, не более, мм	103x160x47
Степень защиты оболочки	IP41

**3. Комплектность**

оповещатель охранно-пожарный речевой, шт.	1
паспорт, шт.	1
упаковка, шт.	1

**4. Установка и включение оповещателя**

4.1. При эксплуатации оповещателя необходимо соблюдать правила техники безопасности, изложенные в инструкции «Правила технической эксплуатации электроустановок потребителей» и «Правила техники безопасности при эксплуатации электроустановок потребителей».

4.2. Подключение оповещателя к электрическим цепям систем сигнализации необходимо производить при отсоединении в них напряжения.

4.3. Убедиться в отсутствии повреждений корпуса и проводов, проверить работоспособность.

4.4. Оповещатель следует устанавливать в местах, недоступных для лиц, не связанных с обслуживанием/эксплуатацией СОУЭ объекта.

4.5. Крепление и подключение оповещателя:

4.5.1. Подвесить оповещатель посредством монтажных «ушек» на задней стенке оповещателя на два самореза, закрученных на расстоянии 69мм друг от друга;

4.5.2. Снять переднюю крышку, открыв два шурупа на лицевой части;

4.5.3. Произвести подключение, соблюдая полярность (указана на плате, см. рис. 1), провода подводить через отверстия диаметром 7мм;

4.5.4. Произвести окончательное крепление оповещателя одним саморезом через отверстие в основании диаметром 4мм;

4.5.5. Установить переднюю крышку на место.

4.6. Рекомендуемые схемы включения:

4.6.1. Включение одного оповещателя С-М-МИНИ с одним или более оповещателями С-У, см. рис.2;

4.6.2. Включение двух и более оповещателей С-М-МИНИ по схеме с синхронизацией с оповещателями С-У, см.рис.3;

4.6.3. Групповое включение оповещателей С-М-МИНИ и С-У с возможностью контроля управляющей и питающей линий с применением изделия БКЛО-12 (блоком контроля линий оповещения), см. рис. 4.

**ВНИМАНИЕ: При подключении как питающих, так и звуковых линий необходимо соблюдать полярность!**

4.7. Для уменьшения уровня либо полного исключения помех при подключении линейного выхода оповещателя С-М-МИНИ к входу оповещателя С-У рекомендуется использовать экранированный кабель.

Не рекомендуется устанавливать более одного оповещателя «С-М-МИНИ» в одном помещении, т.к. возможно наложение речевых сообщений. Для одновременного запуска речевых сообщений оповещателей, расположенных на разных этажах, в разных помещениях и крыльях здания, рекомендуется проводить синхронизацию, для чего необходимо соединить провода «синхронизация» оповещателей между собой, при этом проволочная перемычка, расположенная в правом верхнем углу печатной платы («синхро») во всех оповещателях, кроме первого, удаляется.

**5. Правила хранения и утилизация**

5.1. Оповещатели допускается хранить (транспортировать) в закрытых помещениях (транспортных средствах) при температуре от -50 до +50°С в упаковке поставщика.

5.2. В помещениях для хранения оповещателей не должно быть паров кислот, щелочей, агрессивных газов и других вредных примесей, вызывающих коррозию.

5.3. После транспортирования и хранения при отрицательных температурах оповещатели после распаковывания перед проверкой должен быть выдержан в нормальных климатических условиях не менее 2ч.

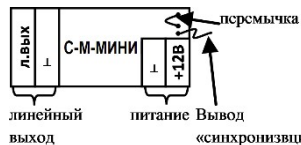
5.4. Особых мер по утилизации не требует.

**6. Гарантии изготовителя**

6.1. Предприятие-изготовитель гарантирует нормальную работу оповещателя в течение 18 мес. со дня изготовления при соблюдении потребителем условий эксплуатации и правил хранения, изложенных в настоящем руководстве.

6.2. Предприятие-изготовитель оставляет за собой право внесения конструктивных изменений, не ухудшающих потребительских свойств, которые могут быть не отражены в данном руководстве.

Рисунок 1. Схема внешних соединений оповещателя С-М-МИНИ



**Внимание! Оповещатель С-М-МИНИ может работать со всеми модификациями С-М (С-М-Д, С-М-Б, С-М-МИНИ, С-М исп. 2) и С-У (С-У-Б, С-У-МИНИ, С-У исп. 2)**

Рисунок 2. Подключение оповещателей «С-У» к одному оповещателю «С-М-МИНИ»

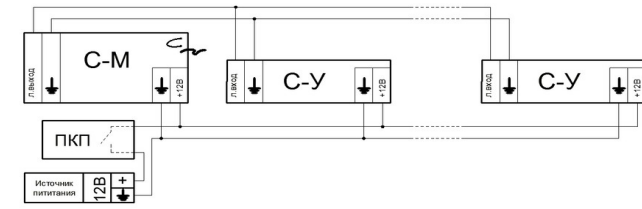


Рисунок 3. Подключение оповещателей «С-У» к одному и более оповещателям «С-М-МИНИ»

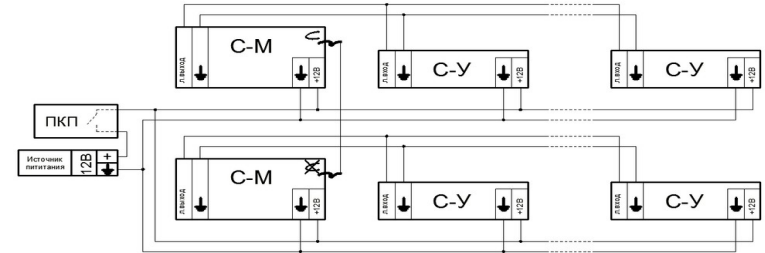
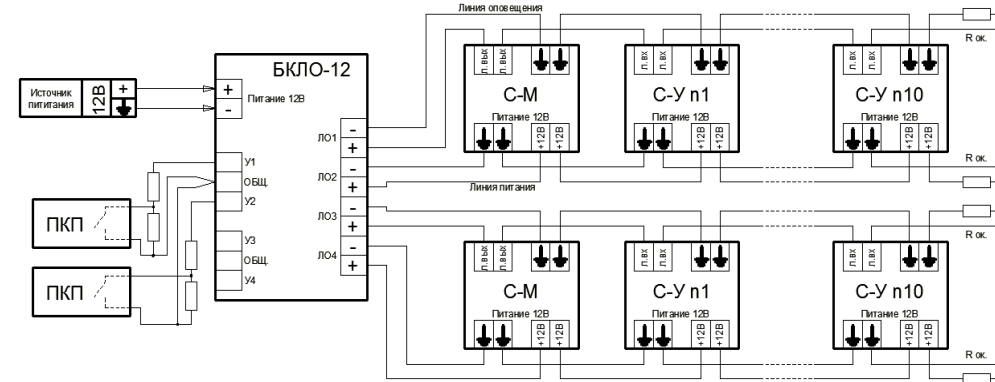


Рисунок 4. Групповое подключение оповещателей «С-У» и «С-М-МИНИ» с возможностью контроля управляющей и питающей линий с применением изделия БКЛО-12



Дополнительную информацию смотри на сайте [www.eltech-service.ru](http://www.eltech-service.ru)

**Свидетельство о приеме**  
(дата приёмки указана на этикетке на корпусе прибора)

Оповещатель С-М-МИНИ № \_\_\_\_\_ принят ОТК  
(заполняется от руки)

Единая служба техподдержки 8 (8452) 74 00 40

Где купить: ООО «ЭЛТЕХ-СЕРВИС»  
[www.eltech-service.ru](http://www.eltech-service.ru) 8 (8452) 74 00 40  
[info@eltech-service.ru](mailto:info@eltech-service.ru)



Произведено в России  
ИП Раченков Александр Викторович  
644076 г. Омск, ул. 75-ой Гвардейской бригады, 1 «В»  
соответствует требованиям ТР ЕАЭС 043/2017