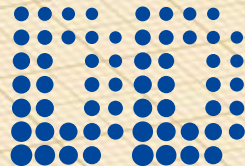


DIGITAL DUPLEx



Переговорные устройства громкой связи
типа “клиент-кассир”

DD-215T



DD-215G



DD-205T



DD-205G



Описание и отличительные особенности переговорных устройств DD-205/DD-215

Описание

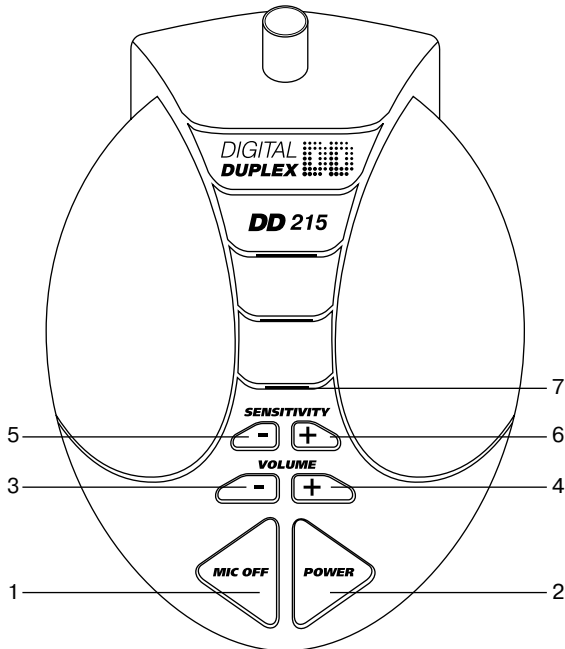
- Серия переговорных устройств громкой связи типа «клиент-кассир» DD – 205 и DD – 215 на базе аудиопроцессора Motorola.
- Переговорное устройство состоит из пульта оператора и антивандальной панели со встроенной кнопкой вызова (только для моделей DD – 215Т, DD – 215G).
- Модельный ряд устройств Digital Duplex предназначен для ведения переговоров между кассиром или оператором с клиентом через стеклянные звуконепроницаемые перегородки.

Отличительные особенности

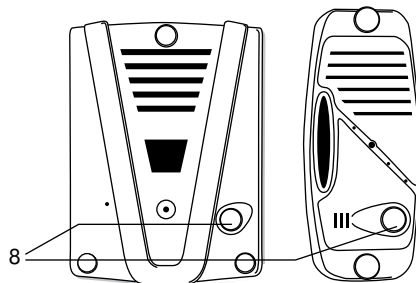
- Антивандальная ударопрочная панель абонента.
- Цифровой адаптивный детектор активности (DAD) состоящий из 8-ми независимых цифровых детекторов шума.
- Шумоподавление окружающего фона.
- Электронная регулировка громкости и чувствительности.
- Звуковая и световая индикация регулировок.
- Линейный аудиовыход.
- Возможность отключения микрофона кассира.
- Вызов оператора через панель абонента (только для моделей DD – 215Т, DD – 215G).

Внимание! Установка на открытом пространстве пульта оператора и панели абонента резко ухудшает работу изделия.

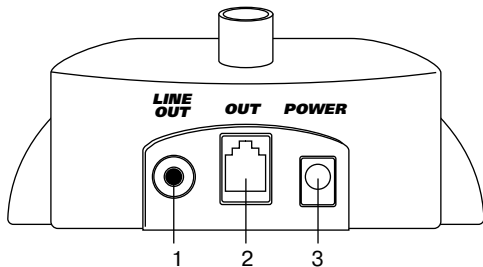
Управление и работа DD-205/DD-215



1. «MIC OFF» Отключение микрофона пульта оператора.
2. «POWER» Включение/Отключение питания.
3. «-VOLUME» Уменьшение громкости пульта оператора.
4. «+VOLUME» Увеличение громкости пульта оператора.
5. «-SENSITIVITY» Уменьшение чувствительности микрофона оператора.
6. «+SENSITIVITY» Увеличение чувствительности микрофона оператора.
7. Светодиод индикации режимов работы.
8. Кнопка вызова оператора (только для моделей DD – 215T, DD – 215G).



Подключение DD-205/DD-215

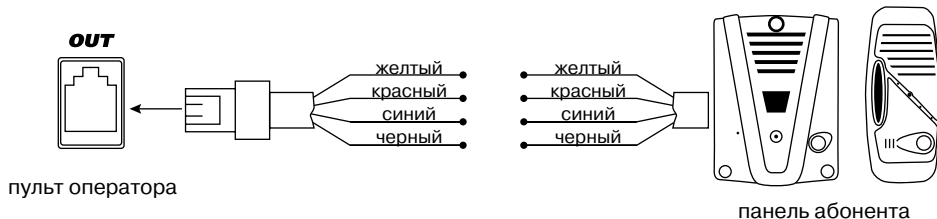


На задней стороне пульта оператора расположены 3 разъема

1. «LINE OUT» Линейный выход. На него выводится как сигнал с пульта оператора, так и сигнал с панели абонента. Выход может использоваться для записи переговоров кассира и клиента.
2. «OUT» Разъем для подключения панели абонента.
3. «POWER» Разъем для подключения питания.

Соединять пульт оператора и панель абонента необходимо строго по соответствию цветовой раскладке проводов

Соединение пульта оператора с панелью абонента:



Внимание!!! Абонентские устройства (пульт оператора и внешняя панель) переговорных устройств DD – 205/DD – 215 не совместимы с абонентскими переговорными устройствами DD-301.

Описание и отличительные особенности переговорных устройств DD-301

Описание

- Переговорное устройство громкой связи типа «клиент-кассир» DD – 301.
- Переговорное устройство состоит из пульта оператора, микрофона и антивандальной панели.
- Модельный ряд устройств Digital Duplex предназначен для ведения переговоров между кассиром или оператором с клиентом через стеклянные звуконепроницаемые перегородки.

Отличительные особенности

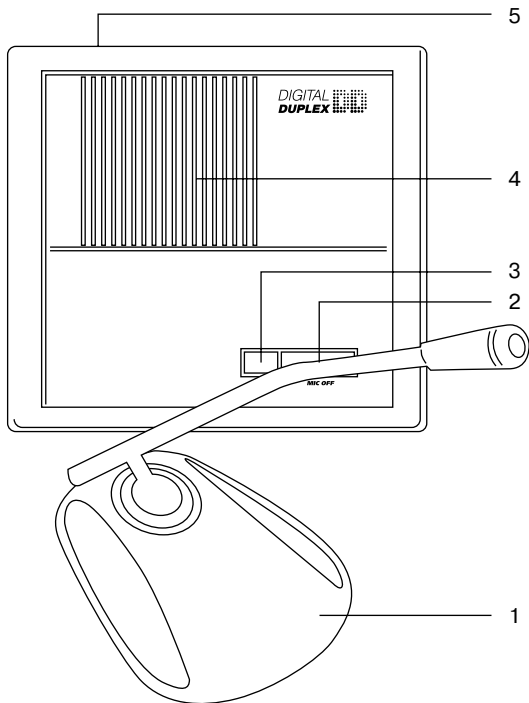
- Антивандальная, ударопрочная панель абонента.
- Аналоговая регулировка громкости и чувствительности.
- Возможность отключения микрофона кассира.

Используемый блок питания

- Стабилизированный блок питания постоянного тока 12 В, и не менее 0,3 А (в комплект поставки не входит).

Внимание! Установка на открытом пространстве пульта оператора и панели абонента резко ухудшает работу изделия.

Управление и работа DD-301



1. Микрофон
2. «MIC OFF» Отключение микрофона.
3. «POWER» Включение/Отключение питания.
4. Динамик.
5. Гнездо микрофона

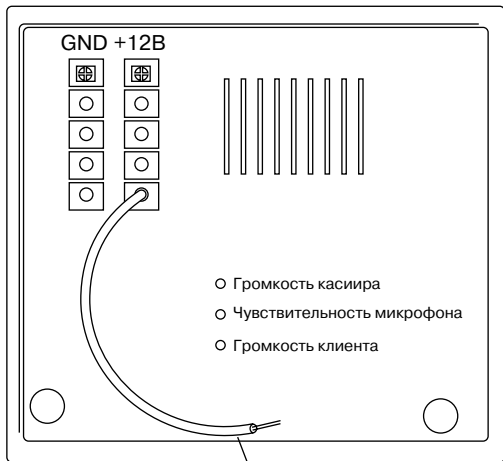
Пульт оператора

- Подключите блок питания (в комплект поставки не входит)
- Подключите микрофон к пульту оператора
- Кнопка «Отключение микрофона» отключает микрофон кассира.
- На обратной стороне пульта дополнительные настройки: громкость кассира, громкость клиента, чувствительность микрофона.

Внешняя панель

Для работы внешней панели не требуется производить никаких операций, кроме как подключить ее к пульту оператора.

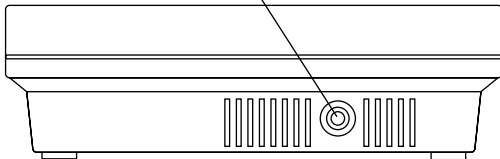
Подключение DD-301



- Громкость касиира
- Чувствительность микрофона
- Громкость клиента

Провод к панели абонента

Разъем подключения микрофона



На нижней поверхности пульта оператора две клемные колодки для подключения питания:

- Клемма справа - + 12В.
- Клемма слева - GND.

Из пульта оператора выходит четырехжильный провод для подключения панели абонента:

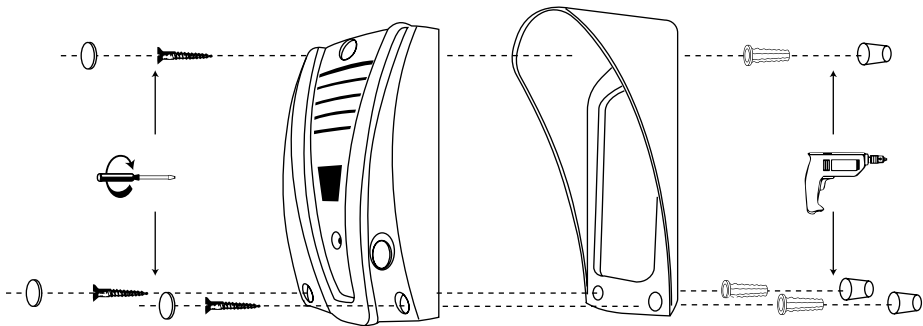
1. Красный.
2. Желтый.
3. Зеленый (синий).
4. Серый (черный).

Из панели абонента выходит четырехжильный провод для подключения к пульта оператора:

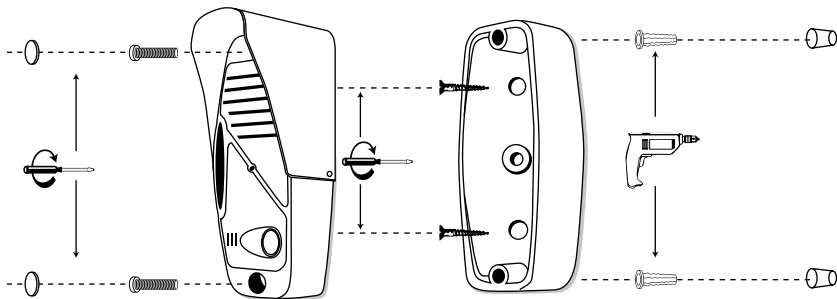
1. Красный.
2. Желтый.
3. Зеленый (синий).
4. Серый (черный).

Соединять пульт оператора и внешнюю панель строго по цветовой раскладке проводов.

Установка панели абонента P-4



Установка панели абонента P-2



Технические характеристики

	Пульт оператора DD-205/DD-215	Пульт оператора DD-301	Панель абонента Р-2	Панель абонента Р-4
Линия связи	4-х проводная			
Полоса пропускания	250-3800Гц	300-3800 Гц	300-4800 Гц	400-3800 Гц
Выходная мощность	0,7 Вт	0,6 Вт	0,8 Вт	0,6 Вт
Регулировка громкости	электронная	аналоговая	постоянная	
Дополнительные выходы	Линейный выход	нет		
Диапазон рабочих температур	от 0°С до +60°С		от -45°С до +60°С	
Питание	постоянный ток 12 В			
Потребление в дежурном режиме	3 мА			
Потребление в рабочем режиме	150 мА/160 мА			
Вес	280 гр	240 гр	130 гр	100 гр
Габариты	150x170x50 мм	55x130x40 мм	90x127x32 мм	46x110x26 мм
Эффективное расстояние	300 м. при использовании провода сечением не менн 0,4 мм ²			

Гарантия

Переговорное устройство имеет стандартную гарантию 3 года с момента продажи. Фирма изготовитель гарантирует безотказную работу изделия при соблюдении условий эксплуатации.

1. Используйте в качестве источника питания только адаптер, которым комплектуется изделие (только для моделей DD – 205/DD – 215).
2. Не использовать изделие вне указанного температурного диапазона панель оператора (от 0°C до +60°C), панель абонента (от -45°C до +60°C).
3. Не допускается самостоятельная разборка или ремонт изделия в течении гарантийного срока.

Номер изделия _____

Дата продажи _____

Подпись продавца _____

М.П.



DD-301



komkom