

# Гранд МАГИСТР

(версия 3.1)

**П Р И Б О Р  
П Р И Ё М Н О - К О Н Т Р О Л Ь Н Ы Й О Х Р А Н Н О - П О Ж А Р Н Ы Й  
М О Д У Л Ь Н О Г О Т И П А**

ИСПОЛНЕНИЯ



ПО ЧИСЛУ ШЛЕЙФОВ  
СИГНАЛИЗАЦИИ

**Новая выносная клавиатура  
с большим ЖК-дисплеем и подсветкой**



Соответствует  
ГОСТ Р  
53325-2012

**ТЕХНИЧЕСКОЕ ОПИСАНИЕ  
И ИНСТРУКЦИЯ ПО ЭКСПЛУАТАЦИИ**

**П А С П О Р Т**

## СОДЕРЖАНИЕ

	Стр.
ОСОБЕННОСТИ ПРИБОРА.....	3
1. ОБЩИЕ СВЕДЕНИЯ.....	4
2. ВЫПОЛНЯЕМЫЕ ФУНКЦИИ.....	4
3. ТЕХНИЧЕСКИЕ ХАРАКТЕРИСТИКИ.....	5
4. КОМПЛЕКТ ПОСТАВКИ.....	7
5. УКАЗАНИЕ МЕР БЕЗОПАСНОСТИ.....	7
6. СОСТАВ ПРИБОРА.....	7
7. ПОРЯДОК УСТАНОВКИ И ЭЛЕКТРОМОНТАЖ ПРИБОРА.....	9
8. ПРОГРАММИРОВАНИЕ ПРИБОРА.....	10
9. БЛОК КЛАВИАТУРЫ (ДОПОЛНИТЕЛЬНЫЙ), ПОДКЛЮЧЕНИЕ И НАСТРОЙКА.....	21
10. МОДУЛЬ РЕЛЕ, УСТАНОВКА И НАСТРОЙКА.....	21
11. ПОРТ ДОСТУПА, ПОДКЛЮЧЕНИЕ И НАСТРОЙКА.....	21
12. ОПИСАНИЕ РАБОТЫ ПРИБОРА.....	22
12.1. Регистратор событий.....	22
12.2. Управление ШС с клавиатуры.....	23
12.3. Состояния прибора.....	23
12.4. Список событий ПОЖАР.....	24
12.5. Выдаваемые извещения.....	25
12.6. Светодиодная индикация.....	26
12.7. Тестирование светозвуковой индикации и внешнего оповещения.....	26
12.8. Функция отключения звука.....	26
12.9. Описание программируемых тактик.....	27
13. ТЕХНИЧЕСКОЕ ОБСЛУЖИВАНИЕ.....	28
14. ПРАВИЛА ХРАНЕНИЯ И ТРАНСПОРТИРОВАНИЯ.....	28
15. МАРКИРОВКА.....	28
ПРИЛОЖЕНИЕ.....	29
ПАСПОРТ.....	36

ППКОП «Гранд МАГИСТР» ТУ 4372-001-70515668-03

**Сертификат соответствия техническому регламенту:  
№ С-RU.ПБ25.В.03372 срок действия до 01.11.2020 г.**

Показатели надежности:

1. Закон распределения времени безотказной работы - экспоненциальный.
2. Средняя наработка на отказ прибора - не менее 18000 ч, что соответствует вероятности безотказной работы 0,98 в дежурном режиме. Критерием отказа является несоответствие прибора требованиям соответствующих пунктов ТУ.
3. Вероятность возникновения отказа, приводящего к ложному срабатыванию для прибора, находящегося в дежурном режиме - не более 0,005 за 1000 ч.
4. Среднее время восстановления работоспособного состояния прибора при проведении ремонтных работ - не более 60 мин.
5. Срок службы прибора - не менее 10 лет. Критерием предельного состояния прибора является технико-экономическая целесообразность его эксплуатации, определяемая экспертным путем.

**ОСОБЕННОСТИ ПРИБОРА**

- **Исполнения по количеству контролируемых ШС:** 2, 4, 8, 16, 24, 30.
- **Исполнения по наличию встроенного РИП:** со встроенным РИП или с питанием от внешнего РИП 12 В.
- **Выносная клавиатура с информативным ЖК-дисплеем, оснащенный подсветкой.**
- **Встроенный регистратор событий**, позволяющий хранить в памяти до **1024** событий.
- **Просмотр событий и конфигурирование прибора через меню на ЖК-дисплее.**
- **Расширение функционала:**
  - дополнительные клавиатуры с функцией дублирования или разделения по пользователям.
  - встраиваемые модули реле;
  - выносные блоки ключей (оповещение);
  - выносные блоки реле;
  - выносные порты управления доступом;
  - выносной блок автодозвона с возможностью передачи сообщений на телефоны и на ПЦН по протоколу **Ademco Contact-ID**.
- **Поддержка преобразования интерфейсов для передачи данных по альтернативным каналам связи** (радиоканал, Ethernet).
- **Возможность контроля и управления состоянием прибора через WEB-интерфейс при использовании адаптера CA+LAN.**
- **Возможность мониторинга и управления состоянием прибора с ПК через программу МАГИСТРАТОР-ПОСТ 3.0 с загрузкой планов помещений.**
- **Гибкое программирование функций ШС** (пожарный, охранный, технологический с объединением нескольких шлейфов в разделы).
- **Программируемые алгоритмы работы каждого реле** (тип, задержка, длительность, привязка к ШС).
- **Программируемые алгоритмы работы электронных ключей** (тип, привязка к ШС).
- **Организация двухпорогового и однопорогового режимов работы любого пожарного ШС по тактике «Перезапрос».**
- **Управление состоянием ШС с помощью ключей Touch Memory.**
- **Контроль цепей выносных оповещателей на обрыв и короткое замыкание.**
- **Измерение текущего сопротивления ШС при монтаже.**
- **Рабочее сетевое напряжение** от 130 до 280 В.
- **Резервное питание от аккумулятора 12В / 7 А\*ч.**
- **Возможность конфигурирования и обновления версии программного обеспечения прибора с ПК** (требуется преобразователь интерфейсов USB/RS-485).

## 1. ОБЩИЕ СВЕДЕНИЯ

1.1. Настоящее техническое описание предназначено для изучения принципа работы и эксплуатации прибора приемно-контрольного охранно-пожарного "Гранд МАГИСТР" (версия 3.1) исполнений на 2, 4, 8, 16, 24, 30 контролируемых ШС, ТУ 4372-001-70515668-03 (далее прибор).

Сокращения, применяемые в тексте данного документа:

ШС – шлейф сигнализации;

ШОС – шлейф охранной сигнализации;

ШПС – шлейф пожарной сигнализации;

ПЦН – пульт централизованного наблюдения;

ТМ – стандарт Touch Memory;

1.2. Прибор предназначен для контроля шлейфов сигнализации с установленными в них охранными или пожарными извещателями, технологическими датчиками, а так же выдачи тревожных извещений и управления выносными оповещателями. Цепи всех оповещателей контролируются на обрыв и короткое замыкание.

1.3. Прибор комплектуется выносной клавиатурой с ЖК-дисплеем, на котором отображается текущие дата и время, информация о событиях, а также текущие параметры прибора в меню конфигурирования.

1.4. Конфигурирование параметров прибора может осуществляться как с клавиатуры через меню, так и с помощью персонального компьютера с подключением через преобразователь интерфейсов USB-RS485.

1.5. Применение дополнительных модулей и внешних блоков позволяет увеличить количество и мощность подключаемых оповещателей, получить дополнительные релейные выходы, организовать контролируемый доступ в помещения, а также передать на ПЦН информацию по протоколу Ademco Contact-ID.

1.6. Прибор предназначен для установки внутри помещения и рассчитан на круглосуточный режим работы.

1.7. Конструкция прибора не предусматривает его использование в условиях агрессивных сред, пыли, а также во взрывоопасных помещениях.

1.8. В конструкции прибора используются комплектующие изделия и материалы, не содержащие радиоактивных веществ и драгоценных металлов.

## 2. ВЫПОЛНЯЕМЫЕ ФУНКЦИИ

Прибор обеспечивает выполнение следующих функций:

- контроль ШС с охранными, пожарными, технологическими извещателями;
- контроль исправности ШПС на обрыв и короткое замыкание;
- ручное включение / выключение любого из ШС с помощью кнопок на клавиатуре, ключей Touch Memory либо мобильного телефона при использовании блока автодозвона;
- управление доступом в отдельные охраняемые помещения;
- отображение световой, звуковой и текстовой информации на клавиатуре;
- передачу на ПЦН с помощью реле, либо по каналу GSM сигналов о проникновении, пожаре или неисправности;
- включение внешнего светового и звукового оповещения;
- управление внешним технологическим оборудованием с помощью реле;
- преимущественную регистрацию и передачу на ПЦН извещения о пожаре или тревоге по отношению к другим сигналам;
- подачу на внешнюю нагрузку напряжения 12 В;
- блокировку управления с клавиатуры пожарными ШС;
- контроль цепей выносных оповещателей на обрыв и короткое замыкание;
- автоматический переход на питание аккумулятора при пропадании напряжения сети 220 В и обратное переключение при восстановлении сети 220В с обеспечением заряда аккумулятора;
- при разряде аккумулятора до 9,5 В прибор осуществляет отключение аккумулятора для исключения глубокого разряда (для исполнения с РИП);
- сохранение всей информации при полном обесточивании прибора и восстановление предыдущего состояния прибора при восстановлении питания;
- регистрацию, хранение и просмотр журнала событий на ЖК-дисплее клавиатуры;

### 3. ТЕХНИЧЕСКИЕ ХАРАКТЕРИСТИКИ

#### 3.1. Прибор (в составе: системный блок и клавиатура):

Таблица 1

Количество ШС (зависит от исполнения)	2, 4, 8, 16, 24, 30			
Количество разделов для объединения ШС	4			
Количество реле ПЦН, программируемых	3			
Количество программируемых выходов оповещения	4			
Напряжение питания: - от сети переменного тока частотой 50 Гц - от встраиваемого аккумулятора - от внешнего РИП	130...280 В 12 В / 7 А*ч 11...14 В			
Максимальный ток, потребляемый прибором (с учетом клавиатуры, без учета внешней нагрузки) в дежурном режиме от внутреннего резервного аккумулятора при пропадании сети 220В (или при питании от внешнего РИП 12 В), не более: - Гранд МАГИСТР 2 - Гранд МАГИСТР 4 - Гранд МАГИСТР 8 - Гранд МАГИСТР 16 - Гранд МАГИСТР 24 - Гранд МАГИСТР 30	0,13 А 0,13 А 0,14 А 0,18 А 0,24 А 0,29 А			
Максимальный ток, потребляемый блоком клавиатуры, не более	0,04 А			
Максимальный ток, потребляемый встраиваемым сетевым адаптером МАГИСТРАТОР СА (Версия 3)	3 мА			
Напряжение, выдаваемое прибором на внешнюю нагрузку	12 ± 2 В			
Максимальный суммарный ток внешней нагрузки по цепи 12 В, не более	1,2 А			
Напряжение на клеммах ШС и токи состояний:				
Сопротивление шлейфа	Напряжение на шлейфе	Ток, потребляемый шлейфом	Соответствующее состояние ШПС	Соответствующее состояние ШОС
Ниже 0,2 кОм	0...3,5 В	20...17,5 мА	Неисправность	Тревога
0,22...1,1 кОм	3,5...11,0 В	16...10 мА	Пожар	
1,5 ... 2,4 кОм	11,7...14,5 В	7,8 ...6 мА	Внимание	
2,8...8,4 кОм	14,6...17,6 В	5,2...2,1 мА	Норма	Норма
9...11 кОм	17,9...18,3 В	2...1,6 мА	Внимание	Тревога
12...14 кОм	18,30...18,6 В	1,5...1,3 мА	Пожар	
Выше 15 кОм	18,6...20 В	1,2...0 мА	Неисправность	
Сопротивление оконечного резистора	7,5 кОм			
Время реакции на нарушение шлейфа	300 мс			
Максимальное количество ключей Touch Memory на каждый ШС	8 шт.			
Максимальная длина линии для подключения считывателя ключей Touch Memory	40 м.			
Программируемая задержка включения реле ПЦН (с шагом 1 секунда)	от 0 до 250 секунд			
Программируемая длительность включенного состояния реле ПЦН (с шагом 1 секунда)	от вкл. до 250 секунд			
Параметры переключаемой группы контактов реле ПЦН	120 В; 1 А =24 В; 2 А			

Максимальная длина линии связи для подключения клавиатуры и блоков, сечением провода не менее 0,5 мм <sup>2</sup>	500 м.
Диапазон рабочих температур системного блока	от минус 30 до 55 °С
Диапазон рабочих температур блока клавиатуры	от 5 до 55 °С
Масса без аккумулятора, не более - системного блока - блока клавиатуры	1,2 кг 0,48 кг
Габаритные размеры, не более - системного блока - блока клавиатуры	345x180x90 мм 295x95x32 мм

### 3.2. Порт доступа:

Таблица 2

Максимальное количество ключей ТМ для постановки / снятия зоны	8 шт.
Максимальное количество ключей ТМ для управления замком	8 шт.
Питание порта доступа от внешнего источника	11...14 В
Максимальная длина двухпроводной линии ТМ, не более	5 м
Максимальный ток, потребляемый портом, не более	0,05 А
Масса порта, не более	0,11 кг
Параметры переключаемой группы контактов реле «Дверь»	~120 В; 3 А 24 В; 3 А
Габаритные размеры блока, не более	100x85x25 мм
Диапазон рабочих температур	от минус 30 до 55 °С

### 3.3. Модуль реле:

Таблица 3

Ток, потребляемый модулем (все реле выключены / все реле включены): - РМ4 - РМ8 - РМ16	3 / 100 мА 3 / 200 мА 3 / 400 мА
Параметры переключаемой группы контактов реле	~ 250 В; 7 А 24 В; 10 А
Масса модуля, не более	0,240 кг
Диапазон рабочих температур	от минус 30 до 55 °С

#### **ВНИМАНИЕ!**

Технические характеристики блока реле Гранд МАГИСТР БР (версия 3), блока ключей Гранд МАГИСТР БК (версия 3), блока автодозвона Гранд МАГИСТР GSM (версия 3) приведены в техническом описании и инструкции по эксплуатации на соответствующий блоки.

3.4. Прибор устойчив к воздействию электромагнитных помех, распространяющихся по проводам и проводящим конструкциям (кондуктивным помехам) и соответствует нормам УК1-УК5 со степенью жесткости не ниже 2 по ГОСТ Р 50009 при качестве функционирования по ГОСТ 29073 и ГОСТ 29280.

3.5. Прибор устойчив к воздействию электромагнитных помех, распространяющихся в пространстве (излучаемым помехам) и соответствует нормам УП1 (степень жесткости 2) и УП2 (степень жесткости 2) по ГОСТ Р 50009 при качестве функционирования по ГОСТ 29073 и ГОСТ 29280.

3.6. Напряжение помех, создаваемых прибором в проводах и проводящих конструкциях, не превышает значение нормы ИК1 по ГОСТ Р 50009.

3.7. Напряженность поля помех, создаваемых прибором, не превышает значение нормы ИП1 по ГОСТ Р 50009.

#### 4. КОМПЛЕКТ ПОСТАВКИ

Таблица 4 – Комплект поставки прибора

Наименование	Кол.	Примечание
ППКОП «Гранд МАГИСТР» (версия 3.1) в составе: системный блок, блок клавиатуры;	1	Исполнение зависит от заказа.
Техническое описание - паспорт	1	
Резистор –0,125 Вт-7,5 кОм ± 5 %	2...30	Количество зависит от исполнения.
Диод 1N4148	4	

#### 5. УКАЗАНИЕ МЕР БЕЗОПАСНОСТИ

- 5.1. При работе с прибором следует соблюдать "Правила технической эксплуатации и правила техники безопасности для электроустановок до 1000 В".
- 5.2. Основным источником опасности прибора являются клеммы и контакты подвода питающего напряжения 220В и цепи на источнике питания.
- 5.3. Монтаж, установку, техническое обслуживание производить при отключенном сетевом напряжении от прибора!
- 5.4. Запрещается использовать предохранители, не соответствующие номинальному значению!

#### 6. СОСТАВ ПРИБОРА

6.1. Прибор охранно-пожарной сигнализации «Гранд МАГИСТР» (версия 3.1) поставляется в комплектации: системный блок и выносная клавиатура.

**ВНИМАНИЕ!** Для работы прибора в составе системы «МАГИСТРАТОР» приборы могут поставляться в комплектации: только системный блок. Но для настройки системных блоков требуется хотя бы одна клавиатура с максимальным исполнением по количеству ШС.

**Системный блок** прибора является основным контроллером прибора (в состав входят корпус из пластика с металлической платформой для установки АКБ 12В / 7А\*ч, плата обработки и плата ШС, импульсный источник питания от сети 220В). В исполнении без встроенного РИП импульсный источник питания и платформа под аккумулятор отсутствуют.



Рис. 1. Системный блок (вид снаружи и внутри)

**Блок клавиатуры** (далее «клавиатура») предназначен для ручного управления ШС и отображения этих состояний с помощью световой и звуковой индикации, а также отображение состояния питания, блокировки, линий оповещения.

Клавиатура оснащена ЖК-дисплеем для отображения информации о состоянии прибора и просмотра списка зафиксированных событий, а также для отображения программируемых параметров прибора. К прибору можно подключить дополнительно до 4 клавиатур с функцией дублирования и разделения по функциям (охранная, пожарная). Каждая клавиатура имеет клеммы для подключения считывателей ключей Touch Memory.

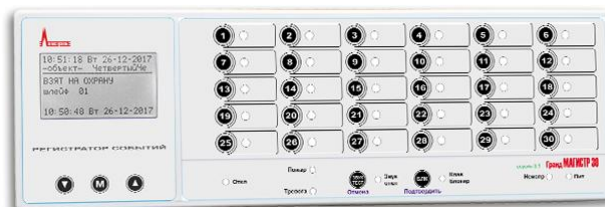


Рис. 2. Блок клавиатуры (расположение кнопок и индикаторов может отличаться)

6.2. Для расширения функциональных возможностей прибора могут применяться дополнительные встраиваемые модули и внешние блоки.

**Модуль реле** «Гранд МАГИСТР РМ» (на 4, 8 или 16 реле) предназначен для получения дополнительных релейных выходов. Модуль реле устанавливается внутри системного блока.



Рис. 3. Модули реле РМ4, РМ8, РМ16

**Порт доступа** «ГРАНД МАГИСТР ПД» предназначен для организации контролируемого доступа в отдельные охраняемые зоны. Порт доступа позволяет с помощью ключей «Touch Memory» осуществлять постановку / снятие на контроль как отдельных ШС, так и объединенных в раздел, осуществлять управление замком двери, в том числе при пожаре. К прибору можно подключить до 30 портов доступа.



Рис. 4. Порт доступа

**Сетевой адаптер** «МАГИСТРАТОР СА» предназначен для подключения прибора в сеть (внешняя линия) под управлением прибора «МАГИСТРАТОР»



Рис. 5. Сетевой адаптер

**Комбинированный сетевой адаптер с LAN** предназначен для преобразования интерфейса RS485 в Ethernet. Может подключаться во внутреннюю линию прибора для мониторинга по локальной сети или сети Интернет, а так же устанавливаться внутри прибора для подключения в сеть прибора «МАГИСТРАТОР» по Ethernet. (см техническое описание на модуль)

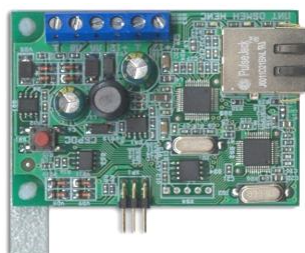


Рис. 6. Комбинированный сетевой адаптер



**Блок реле** предназначен для получения дополнительных релейных выходов. К прибору можно подключить до 4 блоков реле, по 8 реле каждый (см техническое описание на блок).

**Блок ключей** предназначен для получения увеличения количества и мощности подключаемых линий оповещения с контролем на обрыв и короткое замыкание. К прибору можно подключить до 4 блоков ключей, по 8 выходов каждый (см техническое описание на блок).

**Блок автодозвона** для передачи голосовой и текстовой информации о состоянии прибора на мобильные и стационарные телефоны, управления состоянием ШС, а также передачи информации на ПЦН по протоколу Ademco Contact ID (см техническое описание на блок).

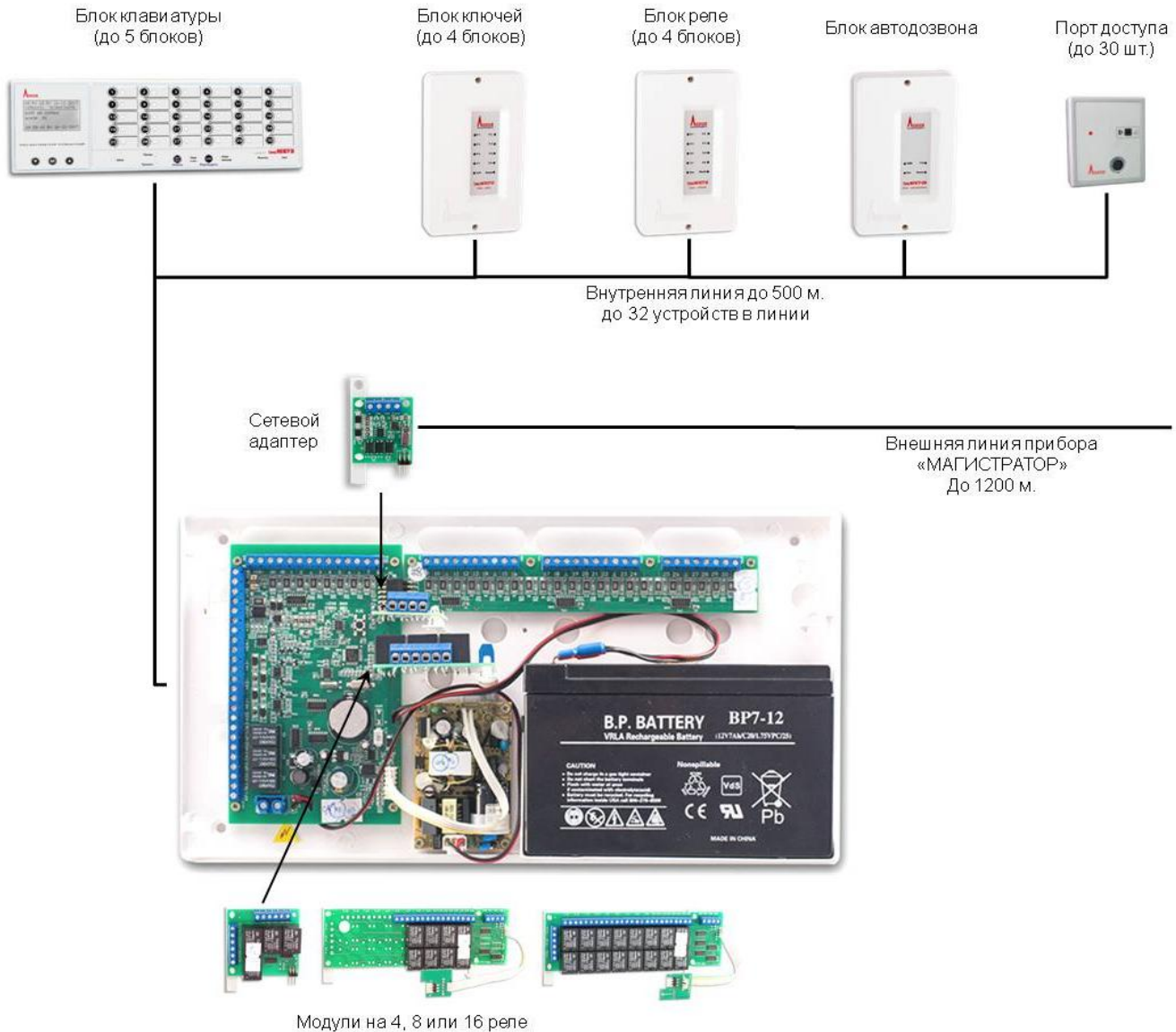


Рис. 7. Модульная структура прибора

## 7. ПОРЯДОК УСТАНОВКИ И ЭЛЕКТРОМОНТАЖ ПРИБОРА

### **ВНИМАНИЕ!**

Все монтажные подключения осуществлять только при отключенном напряжении сети и отключенном аккумуляторе! Несоблюдение этого условия может привести к выходу прибора из строя и опасно для жизни!

7.1. Системный блок и дополнительные блоки устанавливаются вертикально на стене или другой конструкции охраняемого помещения в месте, где отсутствует доступ посторонних лиц к прибору.

7.2. Выносная клавиатура устанавливается вертикально на стене или другой конструкции в помещении, откуда ведется контроль за охранно-пожарной обстановкой на объекте.

7.3. Произведите подключение клавиатуры, шлейфов сигнализации и цепей оповещения согласно соответствующим схемам подключения.

7.4. Шлейфы сигнализации с извещателями и оконечными резисторами подключаются к клеммам ШС с соблюдением полярности.

7.5. Линии ПЦН подключаются к клеммам реле с соответствующим типом «ОХРАНА», «ПОЖАР», «НЕИСПРАВНОСТЬ», где:

НЗ – нормально замкнутый контакт;

ПК – перекидной контакт;

НР – нормально разомкнутый контакт.

7.6. Цепи с выносными оповещателями и оконечными диодами подключаются к клеммам электронных ключей К1, К2, К3, К4 с соблюдением полярности.

**ВНИМАНИЕ!**

По умолчанию все электронные ключи К1, К2, К3, К4 имеют тип «Не используется». Для подключения оповещателей необходимо задать ключу соответствующий тип;

Все выносные диоды должны быть установлены непосредственно на клеммах конечных оповещателей с соблюдением полярности. (→+)

Незадействованные ШС должны быть запрограммированы по типу «Не используется», либо зашунтированы оконечным резистором 7,5 кОм во избежание извещений об обрыве шлейфа.

7.7. При необходимости подключите внешний резервный источник питания к клеммам «+РИП» и «-12» согласно схеме внешних подключений.

7.8. Если внешний источник резервного питания оснащен реле «Неисправность», то с помощью него должен быть организован шлейф контроля исправности внешнего РИП и подключен к клеммам «Н» и «-12»

7.9. При необходимости подключите внешний двухконтактный считыватель и светодиод (либо зуммер), индицирующий считывания ключей ТМ.

7.10. Подключите сетевые провода к клеммам «~220» (для исполнения со встроенным РИП).

7.11. Установите и подключите аккумулятор, соблюдая полярность: красная клемма – «плюс» АКК, синяя или черная клемма – «минус» АКК (для исполнения со встроенным РИП).

## 8. ПРОГРАММИРОВАНИЕ ПРИБОРА

8.1. На предприятии-изготовителе (по умолчанию) установлена следующая программная конфигурация прибора:

Все ШС – тип «Охранный»;

Тип реле ПЦН1 – «Охрана»;

Тип реле ПЦН2 – «Пожар»;

Тип реле ПЦН3 – «Неисправность»;

Тип эл. ключа К1 – «Не используется»;

Тип эл. ключа К2 – «Не используется»;

Тип эл. ключа К3 – «Не используется»;

Тип эл. ключа К4 – «Не используется»;

Все тактики выключены, задержка и длительность включения всех реле отсутствует;

8.2. Для перехода в режим программирования необходимо установить переключатель «ПРОГР» в положение «ON» сзади основной клавиатуры. Для выхода из режима программирования необходимо установить переключатель «ПРОГР» в положение «1», иначе прибор не будет выполнять заложенные в него функции.

**ВНИМАНИЕ!** После завершения настройки необходимо перезапустить прибор отключением питания.

8.3. Программирование прибора осуществляется через меню, которое отображается на ЖК-дисплее.

Кнопками клавиатуры осуществляются следующие действия:

«▲» и «▼» - перемещение курсора по пунктам меню и выбираемым значениям параметров.

«БЛК» (Подтвердить) – вход в подменю, подтверждение выбора или сохранение изменений;

«ЗВУК/ТЕСТ» (Отмена) - отмена изменений, возврат к выбору функции.

«М» - переход между редактируемыми разрядами параметров;

Выбираемый пункт меню или параметр функции выделяется курсором со стрелкой, например

**Дата/Время >**;

Выбираемое значение параметра функции выделяется курсором без стрелки, например **Не используется**;

По умолчанию курсор встает на текущее значение выбранного параметра.

## 8.4. Меню программирования прибора.

### 8.4.1 Перечень пунктов меню «Главное меню»

Главное меню
Системные
Шлейфы сигнализации
Оповещение
Реле
Управление ключами ТМ
Конфигурация линий
Настройка автодозвона

**ВНИМАНИЕ!** Пункт меню «Настройка автодозвона» появляется только при добавлении в конфигурацию **внутренней линии** прибора блока автодозвона Гранд МАГИСТР GSM/GSM2.

### 8.4.2. Перечень пунктов меню «Системные»

<Системные
Дата/Время
Выключение звука
Число шлейфов прибора
Модуль реле
Версия ПО внутр.
Сброс на заводские
Адрес клавиатуры
Контраст дисплея

### 8.4.3. Перечень пунктов меню «Шлейфы сигнализации»

<Шлейфы сигнализации
Тип шлейфа
Раздел
Задержка на выход
Выход Открытая дверь
Задержка на вход
Автоперевзятие
Повтор сирены
Тихая тревога
Дистанционный сброс
Перезапрос пож.шлейфа
Сопrotивление шлейфа
Уровни тех.шлейфа
Фиксация тех.шлейфа

### 8.4.4. Перечень пунктов меню «Оповещение»

<Оповещение
Тип выхода (эл.ключ)
Включение в системе

### 8.4.5. Перечень пунктов меню «Реле»

<Реле
Тип реле
Включение в системе
Задержка включения
Длительность

### 8.4.6. Перечень пунктов меню «Управление ключами ТМ»

<Управление ключами ТМ
Добавление ТМ охраны
Удаление ТМ охраны
Удаление всех ТМ охр
Добавление ТМ доступа
Удаление ТМ доступа
Удаление всех ТМ дост

#### 8.4.7. Перечень пунктов меню «Конфигурация линий»

<Конфигурация линий
Внешняя линия
Система МАГИСТРАТОР

#### 8.4.8. Перечень пунктов меню «Настройка автодозвона»

<Настройка автодозвона
Номер телефона
Каналы передачи
Типы сообщений
Управление с телефона
Выход через АТС
Баланс лимит
Уровень сигнала
Индекс прибора

#### 8.5. Описание пунктов меню «Системные».

##### 8.5.1. Дата/Время – установка текущих даты и времени прибора.

<Дата/Время
Дата ДД-ММ-ГГГГ
Время ЧЧ:ММ:СС

##### 8.5.2. Выключение звука – настройка функции отключения звука при нажатии кнопки «ЗВУК/ТЕСТ».

<Выключение звука	<Шлейф nn
Шлейф nn:[вариант]	Только клав.
Шлейф nn:[вариант]	Не выключать
Шлейф nn:[вариант]	Выкл. внеш
Шлейф nn:[вариант]	
Шлейф nn:[вариант]	

nn – номер шлейфа сигнализации. Возможно использование цифровой клавиатуры для выбора шлейфа. Для задания варианта отключения звука необходимо установить один из вариантов для выбранного ШС:

- **Только клав.** – выключение звука только на клавиатуре на 1 минуту при сработке ШС с номером nn;
- **Не выключать** – выключение звука на клавиатуре и по внешнему оповещению не происходит при сработке ШС с номером nn;
- **Выкл. внеш** – выключение звука на клавиатуре и внешнего звукового оповещения, подключенного к выходу с типом «Сирена» при сработке ШС с номером nn;

##### 8.5.3. Число шлейфов прибора – установка количества шлейфов в приборе. По умолчанию число равно исполнению прибора.

<Число шлейфов прибора
00
02
04
06
08
12
16
20
24
30

Число шлейфов прибора устанавливается в зависимости исполнения прибора. При установке числа шлейфов меньшего, чем исполнение прибора, оставшиеся шлейфы игнорируются.

**8.5.4. Модуль реле** – выбор типа установленного модуля реле в приборе. По умолчанию модуль реле отсутствует.

<Модуль реле
Нет
PM4
PM8
PM16

При установке встраиваемого модуля реле на 4, 8 или 16 реле необходимо указать, какое исполнение модуля по количеству реле установлено в прибор.

**8.5.5. Версия ПО внутр.** – просмотр версии прошивки и ревизии платы блоков, подключенных на внутренней линии прибора.

<Версия ПО внутр.
Б пп: прошивка/плата
Б пп: прошивка/плата
Б пп: прошивка/плата
Б пп: прошивка/плата
Б пп: прошивка/плата
Б пп: прошивка/плата

**пп** – адрес блока на внутренней линии. Выводится список только добавленных блоков.

Версия ПО может потребоваться для решения технических вопросов, связанных с работой прибора.

**8.5.6. Сброс на заводские** – сброс прибора к заводским настройкам.

<Сброс на заводские
Сбросить на заводские установки?
Нет
Да

Для сброса прибора на заводские настройки необходимо подтвердить операцию сброса.

**ВНИМАНИЕ!**

Сброс на заводские настройки возможен только при наличии связи блока клавиатуры с системным блоком прибора.

**8.5.7. Адрес клавиатуры** – установка адреса блока дополнительной клавиатуры для подключения во внутреннюю линию прибора в качестве дополнительной с функцией дублирования.

<Адрес_клавиатуры
Адрес блока клавиатуры
XX
Устанавливайте только для дополнительных клавиатур!

**XX** – адрес блока клавиатуры во внутренней линии (00-32, адрес 32 отображается как 00).

**ВНИМАНИЕ!**

Не устанавливайте адрес клавиатуры отличный от «01», если клавиатура является основной в приборе.

Не устанавливайте адрес «31», если к прибору подключается блок автодозвона «Гранд МАГИСТР GSM2»

**8.5.8. Контраст дисплея** – установка контраста изображения на дисплее.

< Контраст дисплея
Контраст дисплея: XX

**XX** – значение контраста (0-99). По умолчанию установлено значение «40». Для более четкого отображения информации на дисплее измените значение контраста в большую или меньшую сторону.

## 8.6. Описание пунктов меню «Шлейфы сигнализации».

### 8.6.1. Тип шлейфа – установка типа шлейфов сигнализации.

< Тип шлейфа
Нажимайте на кнопки ШС Для установки типа: Зеленый-охранный Красный-пожарный Желтый-технологический Потушен-не использ.

Тип шлейфа задается нажатием на кнопки с номерами и соответствует цвету индикатора.

### 8.6.2. Раздел – объединение ШС в разделы для группового управления.

<Раздел	<Раздел n
Раздел 1 Раздел 2 Раздел 3 Раздел 4	Нажимайте на кнопки ШС одного типа для добавления в раздел.

n – номер раздела, объединяющий шлейфы одного типа;

Нажимайте на кнопки ШС одного типа для включения их в выбранный раздел.

#### **ВНИМАНИЕ!**

Постановка или снятие раздела на контроль осуществляется нажатием кнопки любого ШС из раздела.

### 8.6.3. Задержка на выход – включение тактики «Задержка на ВЫХОД» (см. описание тактик).

<Задержка на выход	<Шлейф nn (охранный)
Шлейф nn:000 секунд Шлейф nn:000 секунд Шлейф nn:000 секунд Шлейф nn:000 секунд Шлейф nn:000 секунд Шлейф nn:000 секунд	Задержка на выход: ТТТ секунд

nn – номер ШС для включения тактики (только охранные);

ТТТ – время задержки взятия шлейфа на охрану (0-250 сек., шаг 1 сек.);

### 8.6.4. Выход Открытая дверь – включение тактики «Задержка на ВЫХОД с открытой дверью» (см. описание тактик).

<Выход Открытая дверь	<Шлейф nn (охранный)
Шлейф nn:Нет Шлейф nn:Нет Шлейф nn:Нет Шлейф nn:Нет Шлейф nn:Нет Шлейф nn:Нет	Выход с задержкой по тактике «Открытая дверь»: Нет Да

nn – номер ШС для включения тактики (только охранные с установленной задержкой на ВЫХОД);

Для включения тактики установите «Да»;

### 8.6.5. Задержка на вход – включение тактики «Задержка на ВХОД» (см. описание тактик).

<Задержка на вход	<Шлейф nn (охранный)
Шлейф nn:000 секунд Шлейф nn:000 секунд Шлейф nn:000 секунд Шлейф nn:000 секунд Шлейф nn:000 секунд Шлейф nn:000 секунд	Задержка на вход: ТТТ секунд

nn – номер ШС для включения тактики (только охранные с установленной тактикой «Задержка на ВЫХОД»);

ТТТ – время задержки включения выносного звукового оповещателя «СИРЕНА» при сработке охранного ШС (0-250 сек., шаг 1 сек.);

**8.6.6. Автоперезвятие** – включение тактики «Автоперезвятие» (см. описание тактик).

<Автоперезвятие	<Шлейф nn (охранный)
Шлейф nn:0000 секунд Шлейф nn:0000 секунд Шлейф nn:0000 секунд Шлейф nn:0000 секунд Шлейф nn:0000 секунд Шлейф nn:0000 секунд	Автоперезвятие шлейфа на охрану через: TTTT секунд

nn – номер ШС для включения тактики (только охранные);

TTTT – время перезвятия шлейфа на охрану после перехода в состояние «Тревога» (0-2500 сек., шаг 10 сек.);

**8.6.7. Повтор сирены** – включение тактики «Повтор сирены» (см. описание тактик).

<Повтор сирены	<Шлейф nn (охранный)
Шлейф nn:Нет Шлейф nn:Нет Шлейф nn:Нет Шлейф nn:Нет Шлейф nn:Нет Шлейф nn:Нет	Повторное включение сирены по шлейфу: Нет Да

nn – номер ШС для включения тактики (только охранные);

Для включения тактики установите «Да»;

**8.6.8. Тихая тревога** – включение тактики «Тихая тревога» (см. описание тактик).

<Тихая тревога	<Шлейф nn (охранный)
Шлейф nn:Нет Шлейф nn:Нет Шлейф nn:Нет Шлейф nn:Нет Шлейф nn:Нет Шлейф nn:Нет	Тихая тревога: Нет Да

nn – номер ШС для включения тактики (только охранные);

Для включения тактики установите «Да»;

**8.6.9. Дистанционный сброс** – включение тактики «Дистанционный сброс» (см. описание тактик).

<Дистанционный сброс	<Шлейф nn (охранный)
Шлейф nn:Нет Шлейф nn:Нет Шлейф nn:Нет Шлейф nn:Нет Шлейф nn:Нет Шлейф nn:Нет	Тихая тревога: Нет Да

nn – номер ШС для включения тактики (только охранные);

Для включения тактики установите «Да»;

**8.6.10. Перезапрос пож.шлейфа** – включение тактики «Перезапрос» (см. описание тактик).

<Перезапрос пож.шлейфа	<Шлейф nn (пожарный)
Шлейф nn:Нет Шлейф nn:Нет Шлейф nn:Нет Шлейф nn:Нет Шлейф nn:Нет	Перезапрос состояния: шлейфа: Нет Да

nn – номер ШС для включения тактики (только пожарные);

Для включения тактики установите «Да»;

8.6.11. **Соппротивление шлейфа** – просмотр текущего сопротивления шлейфа для определения его состояния (см.технические характеристики).

<Соппротивление шлейфа
Шлейф nn: 07,5_кОм
Шлейф nn: 07,5_кОм
Шлейф nn: 07,5_кОм
Шлейф nn: 07,5_кОм
Шлейф nn: 07,5_кОм

nn – номер ШС;

Для обновления информации о текущем сопротивлении выбранного шлейфа необходимо нажать кнопку с номером ШС. При коротком замыкании на шлейфе или обрыве цепи соответственно будут отображаться надпись «к.з.» или «обрыв».

8.6.12. **Уровни тех.шлейфа** – задание нижнего и верхнего уровня сопротивления для технологических ШС в состоянии «норма».

<Уровни тех.шлейфа
Уровни сопротивления шлейфа в состоянии «норма»
Уровень_1: XX,X кОм
Уровень_2: XX,X кОм

XX,X – значение сопротивления уровней (00,0-25,0 кОм)

Условие для сработки технологического ШС: **00,0 Ом** < «сработка» <= **Уровень\_1** < «норма» < **Уровень\_2** <= «сработка» <**25,0 кОм**;

8.6.13. **Фиксация тех.шлейфа** – фиксация сработки технологического шлейфа.

<Фиксация тех.шлейфа	<Шлейф nn (технолог)
Шлейф nn:Нет	Фиксация сработки:
Шлейф nn:Нет	Нет
Шлейф nn:Нет	Да
Шлейф nn:Нет	
Шлейф nn:Нет	
Шлейф nn:Нет	

nn – номер ШС (только технологический);

Для включения фиксации установите «Да». При сработке технологического ШС и последующем его автоматическом переходе в состояние «норма» шлейф не берется на контроль. При выключенной фиксации шлейф берется на контроль автоматические с переходом в состояние «норма»;

8.7. Описание пунктов меню «**Оповещение**».

8.7.1. **Тип выхода (эл.ключ)** – настройка выходов для подключения внешнего оповещения.

<Тип выхода (эл.ключ)	<Эл.ключ Knn
Knn:[тип выхода]	Не используется
Knn:[тип выхода]	Световое оповещ.
Knn:[тип выхода]	Сирена 5 минут
Knn:[тип выхода]	Сирена
Knn:[тип выхода]	Выход (вариант_1)
Knn:[тип выхода]	Выход (вариант_2)
Knn:[тип выхода]	Речевое 5 минут
	Речевое
	Технологический
	Неисправность
	Внимание
	Пожар

nn – номер электронного ключа (нумерация эл. ключей сквозная и начинается с <K1> на плате в системном блоке, затем эл. ключи блоков ключей во внутренней линии с младшего адреса);

Для изменения типа выхода необходимо установить один из вариантов типа оповещения для выбранного эл.ключа Knn (алгоритм работы эл. ключей описан в разделе «Выдаваемые извещения»):

- **Не используется** – не используется; (по умолчанию);
- **Световое оповещ.** – световой оповещатель;
- **Сирена 5 минут** – сирена, выключается через 5 минут;
- **Сирена** – сирена, выключается после снятия тревоги;
- **Выход (вариант 1)** – табло «ВЫХОД» вариант 1.
- **Выход (вариант 2)** – табло «ВЫХОД» вариант 2.



- **Речевое 5\_минут** – подача питания на систему речевого оповещения при пожаре, отключается через 5 минут;
- **Речевое** – подача питания на систему речевого оповещения при пожаре, отключается после снятия тревоги;
- **Технологический** – включается при сработке технологического ШС;
- **Неисправность** – включается при отсутствии неисправностей в приборе;
- **Внимание** – включается при переходе прибора в режим «ВНИМАНИЕ»;
- **Пожар** – включается при переходе прибора в режим «ПОЖАР»;

**ВНИМАНИЕ!** По умолчанию все эл. ключи одного типа включаются при сработке ШС соответствующего типа. Для привязки эл. ключа к конкретным ШС необходимо при выборе типа выхода нажать кнопку с номером соответствующего ШС. Индикатор выбранного ШС должен светиться цветом, соответствующим типу шлейфа. (Для ключей К1...К4 на плате в системном блоке привязка не изменяется).

**8.7.2. Включение в системе** – включение выходов оповещения при сигналах ПОЖАР или ТРЕВОГА в любом приборе системы МАГИСТРАТОР.

<Включение в системе	<Эл.ключ Кnn
Кnn:Нет	Включение при пожаре или тревоге в любом приборе системы МАГИСТРАТОР
Кnn:Нет	
Кnn:Нет	
Кnn:Нет	
Кnn:Нет	
Кnn:Нет	Нет
Кnn:Нет	Да

**nn** – номер электронного ключа (см.тип выхода);

Если электронный ключ должен включаться при событии ПОЖАР или ТРЕВОГА любого прибора в системе МАГИСТРАТОР, необходимо установить «Да» для выбранного эл.ключа.

**8.8. Описание пунктов меню «Реле».**

**8.8.1. Тип реле** – настройка релейных выходов прибора.

<Тип реле	<Реле Pnn
Pnn:[тип реле]	Не используется
Pnn:[тип реле]	Охрана
Pnn:[тип реле]	Тревога
Pnn:[тип реле]	Внимание
Pnn:[тип реле]	Пожар
Pnn:[тип реле]	Технологический
Pnn:[тип реле]	Неисправность

**nn** – номер реле (нумерация реле сквозная и начинается с <P1> на плате в системном блоке, затем реле в модуле реле (при наличии), затем реле в блоках реле во внутренней линии с младшего адреса);

Для изменения типа реле необходимо установить один из вариантов работы для выбранного реле Pnn (алгоритм работы реле описан в разделе «Выдаваемые извещения»):

- **Не используется** – не используется;
- **Охрана** – реле выключается при тревоге;
- **Тревога** – реле включается при тревоге;
- **Внимание** – включается при переходе прибора в режим «ВНИМАНИЕ»;
- **Пожар** – включается при переходе прибора в режим «ПОЖАР»;
- **Технологический** – включается при сработке технологического ШС;
- **Неисправность** – включается при отсутствии неисправностей в приборе;

**ВНИМАНИЕ!** По умолчанию все реле одного типа включаются при сработке ШС соответствующего типа. Для привязки реле к конкретным ШС необходимо при выборе типа реле нажать кнопку с номером соответствующего ШС. Индикатор выбранного ШС должен светиться цветом, соответствующим типу шлейфа. Изменить привязку к ШС можно для любого реле.

**8.8.2. Включение в системе** – включение реле при сигналах ПОЖАР или ТРЕВОГА в любом приборе системы МАГИСТРАТОР.

<Включение в системе	<Реле Pnn
Pnn:Нет	Включение при пожаре или тревоге в любом приборе системы МАГИСТРАТОР
Pnn:Нет	
Pnn:Нет	
Pnn:Нет	
Pnn:Нет	
Pnn:Нет	Нет
Pnn:Нет	Да

**nn** – номер реле (см. тип реле);

Если реле должно включаться при событии ПОЖАР или ТРЕВОГА любого прибора в системе МАГИСТРАТОР, необходимо установить «Да» для выбранного реле.

**8.8.3. Задержка включения** – настройка задержки включения релейных выходов прибора.

<Задержка включения	<Реле Pnn
Pnn:000 секунд Pnn:000 секунд Pnn:000 секунд Pnn:000 секунд Pnn:000 секунд Pnn:000 секунд	Задержка включения: ТТТ секунд

**nn** – номер реле (см. тип реле);

**ТТТ** – время задержки срабатывания реле (0-250 сек., шаг 1 сек.)

**8.8.4. Длительность** – настройка длительности включенного состояния релейных выходов прибора.

<Длительность	<Реле Pnn
Pnn:000 секунд Pnn:000 секунд Pnn:000 секунд Pnn:000 секунд Pnn:000 секунд Pnn:000 секунд	Длительность включения: ТТТ секунд

**nn** – номер реле (см. тип реле);

**ТТТ** – время длительности включенного состояния реле (0-250 сек., шаг 1 сек.). ТТТ=0 секунд – длительность не ограничена по времени;

**8.9. Описание пунктов меню «Управление ключами ТМ».**

**8.9.1. Добавление ТМ охраны** – добавление ключей Touch Memory для постановки или снятия шлейфов на охрану.

<Добавление ТМ охраны	<Шлейф nn
Шлейф nn:Нет ТМ Шлейф nn:Нет ТМ Шлейф nn:Нет ТМ Шлейф nn:Нет ТМ Шлейф nn:Нет ТМ Шлейф nn:Нет ТМ	Ключ ТМz Код ключа <код ключа>  Приложите ключ ТМ к считывателю клавиатуры

**nn** – номер ШС; Для добавления ключа ТМ необходимо записать до 8 ключей для выбранного ШС с номером **nn**.

**z** - порядковый номер ключа (1-8), выбирается стрелками, затем необходимо приложить ключ к считывателю, подключенному к клеммам +ТМ- на клавиатуре.

**<код ключа>** - 12-значный код ключа ТМ.

**8.9.2. Удаление ТМ охраны** – удаление ключей Touch Memory для постановки или снятия шлейфов на охрану.

<Удаление ТМ охраны	<Шлейф nn
Шлейф nn:Есть ТМ Шлейф nn:Нет ТМ Шлейф nn:Нет ТМ Шлейф nn:Нет ТМ Шлейф nn:Нет ТМ Шлейф nn:Нет ТМ	Ключ ТМz Код ключа <код ключа>  Удалить ключ? Нет Да

**nn** – номер ШС;

**z** - порядковый номер ключа (1-8), выбирается стрелками, затем необходимо подтвердить удаление ключа.

**<код ключа>** - 12-значный код ключа ТМ.

**8.9.3. Удаление всех ТМ охр** – удаление всех ключей Touch Memory для постановки или снятия шлейфов на охрану.

<Удаление всех ТМ охр
Удалить все ключи ТМ охраны?
Нет
Да

Для удаления всех ключей ТМ необходимо подтвердить удаление.

**8.9.4. Добавление ТМ доступа** – добавление ключей Touch Memory для управления замком через порт доступа.

<Добавление ТМ доступа	<Порт_доступа nn
ПД nn:Нет ТМ	Ключ ТМz
ПД nn:Нет ТМ	Код ключа <код ключа>
ПД nn:Нет ТМ	
ПД nn:Нет ТМ	Приложите ключ ТМ к считывателю клавиатуры
ПД nn:Нет ТМ	
ПД nn:Нет ТМ	

**nn** – адрес порта доступа во внутренней линии прибора (отображаются только добавленные порты доступа);  
 Для добавления ключа ТМ доступа необходимо записать до 8 ключей для выбранного порта доступа с адресом **nn**.  
**z** - порядковый номер ключа (1-8), выбирается стрелками, затем необходимо приложить ключ к считывателю, подключенному к клеммам +ТМ- на клавиатуре.  
**<код ключа>** - 12-значный код ключа ТМ.

**8.9.5. Удаление ТМ доступа** – удаление ключей Touch Memory для управления замком через порт доступа.

<Удаление ТМ доступа	<Порт доступа nn
ПД nn:Есть ТМ	Ключ ТМz
ПД nn:Нет ТМ	Код ключа <код ключа>
ПД nn:Нет ТМ	
ПД nn:Нет ТМ	Удалить ключ?
ПД nn:Нет ТМ	Нет
ПД nn:Нет ТМ	Да

**nn** – адрес порта доступа во внутренней линии прибора (отображаются только добавленные порты доступа);  
**z** - порядковый номер ключа (1-8), выбирается стрелками, затем необходимо подтвердить удаление ключа.  
**<код ключа>** - 12-значный код ключа ТМ.

**8.9.6. Удаление всех ТМ дост** – удаление всех ключей Touch Memory для управления замком через порт доступа.

<Удаление всех ТМ дост
Удалить все ключи ТМ доступа?
Нет
Да

Для удаления всех ключей ТМ необходимо подтвердить удаление.

## 8.10. Описание пунктов меню «Конфигурация линий».

### 8.10.1. Внутренняя линия – добавление блоков в конфигурацию внутренней линии.

<Внутренняя линия	<Блок nn
Б nn:[тип блока]	Не_используется
Б nn:[тип блока]	Блок реле БР
Б nn:[тип блока]	Блок ключей БК
Б nn:[тип блока]	Клав. ГМ
Б nn:[тип блока]	Порт доступа ПД
Б nn:[тип блока]	Блок автодозвона
	CA+LAN модуль

**XX** – адрес блока во внутренней линии (01-32, адрес 32 отображается как 00).

Выводится список всех адресов по внутренней линии. По адресу «01» установлена основная клавиатура прибора. Для добавления блока в конфигурацию внутренней линии необходимо установить один из вариантов с типом блока по адресу nn:

- **Блок реле БР** – блок реле Гранд МАГИСТР БР (версия 3.x);
- **Блок ключей БК** – блок ключей Гранд МАГИСТР БК (версия 3.x);
- **Клав. ГМ** – клавиатура объектового прибора Гранд МАГИСТР 2...30 (версия 3.x) или системного блок Гранд МАГИСТР 2...30 СБ (версия 3.x). Клавиатура должна соответствовать исполнению и адресу объектового прибора;
- **Порт доступа ПД** – порт доступа Гранд МАГИСТР ПД (версия 3.x).

#### ВНИМАНИЕ!

При выборе типа блока «Порт доступа ПД» необходимо здесь же привязать к порту один охранный ШС, который будут контролироваться портом, и любые пожарные, при сработке которых будут открываться замок двери (при наличии)

- **Блок автодозвона** – блок автодозвона Гранд МАГИСТР GSM (версия 3.x).

#### ВНИМАНИЕ!

При добавлении блока автодозвона Гранд МАГИСТР GSM2 (версия 3.x) необходимо использовать только адрес «31»;

- **CA+LAN модуль** – комбинированный сетевой адаптер МАГИСТРАТОР CA+LAN для мониторинга через интернет-браузер;
- **Не используется** – по выбранному адресу отсутствуют блоки;

#### ВНИМАНИЕ!

Перед добавлением блоков во внутреннюю линию магистратора необходимо предварительно установить адреса блоков согласно техническому описанию на соответствующий прибор или блок. Адрес и тип добавляемого блока должны соответствовать адресу, установленному в блоке и типу блока.

### 8.10.2. Система МАГИСТРАТОР – задание адреса прибору для подключения во внешнюю линию прибора Магистратор.

<Система МАГИСТРАТОР
Адрес прибора в система МАГИСТРАТОР: XX

**XX** – адрес прибора, по которому он будет подключаться к системе МАГИСТРАТОР во внешнюю линию прибора Магистратор.

## 8.11. Описание пунктов меню «Настройка автодозвона».

8.11.1. Описание настройки автодозвона содержится в техническом описании на блок автодозвона «Гранд МАГИСТР GSM/GSM2» (версия 3). Наименования пунктов для клавиатуры прибора версии 3.1 могут незначительно отличаться от наименования пунктов меню клавиатуры прибора версии 3 (с дисплеем 2x8 символов), но имеют одинаковый смысл и программируемые параметры.

## 9. БЛОК КЛАВИАТУРЫ (ДОПОЛНИТЕЛЬНЫЙ), ПОДКЛЮЧЕНИЕ И НАСТРОЙКА

9.1. Количество клавиатур, которое можно добавить, зависит от количества свободных адресов во внутренней линии прибора и не может превышать 4 шт. Каждая дополнительная клавиатура может полностью дублировать состояние основной клавиатуры, а так же выполнять функцию раздельного управления как охранными, так и пожарными ШС.

**ВНИМАНИЕ!** Основная клавиатура наравне с дополнительными также может выполнять функцию раздельного управления.

9.2. Подключение дополнительных клавиатур осуществляется при полностью обесточенном приборе во внутреннюю линию прибора согласно схеме подключения.

9.3. Порядок программирования:

- 1) Задайте адрес (см. пункт меню «Адрес клавиатуры» программирования прибора) **дополнительной** клавиатуре для работы во внутренней линии.

**ВНИМАНИЕ!** Адрес должен отличаться от «01» и адресов, установленных для других блоков во внутренней линии прибора.

- 2) С основной клавиатуры в пункте меню «Конфигурация линий / Внутренняя линия» установите значение «Клав. ГМ» по заданному адресу **дополнительной** клавиатуры с указанием ШС доступных для управления.

## 10. МОДУЛЬ РЕЛЕ, УСТАНОВКА И НАСТРОЙКА

10.1. Установка релейных модулей осуществляется при полностью обесточенном приборе. Разъем модуля вставляется в гнездо подключения модуля реле «РМ» на плате обработки. Фиксация модуля осуществляется креплением кронштейна на шасси прибора. Для модулей на 8 и 16 реле схема подключения аналогичная.

**ВНИМАНИЕ!** Первые четыре реле в модуле имеют «НЗ – нормально-замкнутые» и «НР – нормально-разомкнутые» контакты. Остальные реле имеют «НР – нормально-разомкнутые» контакты.

10.2. Порядок программирования:

- 1) Через меню программирования «Системные / Модуль реле» установите тип релейного модуля в системном блоке.
- 2) При необходимости запрограммируйте тип реле, задержку и длительность включения.

## 11. ПОРТ ДОСТУПА, ПОДКЛЮЧЕНИЕ И НАСТРОЙКА

11.1. Количество портов доступа, которое можно добавить, зависит от количества свободных адресов во внутренней линии прибора и не может превышать 30. Каждый порт доступа отображает состояние и управляет любым, но только одним ШОС, а также управляет замком двери при пожаре по любому из указанных ШПС.

11.2. Подключение портов доступа осуществляется при полностью обесточенном приборе согласно во внутреннюю линию прибора согласно схеме подключения.

11.3. Задайте адрес каждому порту доступа до подачи питания (см. таблицу адресов приложения) для работы во внутренней линии.

**ВНИМАНИЕ!** Адрес должен отличаться от «01» и адресов, установленных для других блоков во внутренней линии прибора.

11.4. Порядок программирования: *(все действия осуществляются при **включенном** питании прибора):*

- 1) В пункте меню «Конфигурация линий / Внутренняя линия» установите значение «Порт доступа ПД» по заданному адресу каждого из портов доступа с указанием зависимых ШОС и ШПС.
- 2) Запрограммируйте ключи охраны и ключи доступа при необходимости.

## 12. ОПИСАНИЕ РАБОТЫ ПРИБОРА

### 12.1. Регистратор событий

Прибор оснащен встроенным регистратором на 1024 события, просмотр которых осуществляется на ЖК-дисплее клавиатуры.

Прибор фиксирует все события с указанием даты, времени и источника события.

Переключение клавиатуры в режим «Регистратор событий» осуществляется нажатием кнопки «М», при этом на дисплее отобразится последнее зафиксированное событие.

Регистратор событий –объект– Цех ЛКМ
ВЗЯТ НА ОХРАНУ шлейф 24 Зона розлива
12:22:43 Пт 22-12-2017

При просмотре регистратора событий на дисплее выводится надпись «Регистратор событий», информация о наименовании объекта (если задан через ПК), а также само зафиксированное событие с указанием даты, времени его наступления. При наличии дополнительных подписей к шлейфу сигнализации, эта информация также выводится на дисплее.

Листание списка событий осуществляется стрелками. Стрелка «▲» осуществляет листание к более позднему событию, стрелка «▼» - к более раннему. В режиме просмотра регистратора событий возможно управление шлейфами сигнализации.

Выход из режима «Регистратор событий» осуществляется кнопкой «М» или автоматически по истечении 5 минут.

Каждое событие содержит информацию о номере шлейфа сигнализации, выхода оповещения или внешнего функционального блока.

Таблица 5 – перечень регистрируемых событий.

№ п/п	Наименование события	Пояснение
1	220В ВОССТАНОВЛЕНО	Восстановление напряжения сети (аккумулятор подключен и не разряжен)
2	220В ОТКЛЮЧЕНО	Отключение напряжения сети 220В
3	АККУМУЛЯТОР ОТКЛЮЧЕН	Отключение аккумулятора
4	АККУМУЛЯТОР ПОДКЛЮЧЕН	Подключение аккумулятора
5	ВЗЯТ НА ОХРАНУ	Взят на охрану ШС или раздел с клавиатуры прибора, клавиатуры Магистра, телефона, через браузер по Ethernet, ТМ.
6	ВКЛЮЧЕНИЕ	Включение прибора (сеть или аккумулятор), блока на внутренней линии или восстановление сети 220В после разряда аккумулятора
7	ВНИМАНИЕ	Внимание по пожарному шлейфу сигнализации
8	ВОССТАНОВЛЕНИЕ СВЯЗИ	Восстановлена связь по внутренней или внешней линии прибора с указанием блока
9	ВЫКЛЮЧЕНИЕ	Выключение прибора
10	ВЫХОД С ЗАДЕРЖКОЙ	Включена задержка на выход по охранному ШС
11	ИЗМЕНЕНО ДАТА/ВРЕМЯ	Изменение текущих даты и времени. Фиксируется событие до и после изменения.
12	КЛАВ. БЛОКИР	Включена блокировка управления с клавиатуры
13	КЛАВ. РАЗБЛОКИР	Выключена блокировка управления с клавиатуры
14	КЛЮЧ ТМ ИЗМЕНЕН	Смена (добавление или удаление) ключей ТМ
15	КОРОТКОЕ ЗАМЫКАНИЕ 12В	Короткое замыкание по цепи 12В либо по цепи оповещения прибора
16	НЕИСПРАВНОСТЬ ВНЕШ.РИП	Неисправность прибора или блока (по шлейфу «Н» контроля неисправности внешнего РИП)
17	НЕИСПРАВНОСТЬ ЦЕПИ	Неисправность цепи выхода оповещения
18	НЕИСПРАВНОСТЬ ШС	Неисправность шлейфа сигнализации

19	НЕТ СВЯЗИ ВНЕШ. ЛИНИЯ	Нет связи по внешней линии с указанием прибора
20	НЕТ СВЯЗИ ВНУТР. ЛИНИЯ	Нет связи по внутренней линии прибора с указанием блока
21	ОТКЛЮЧЕНИЕ_ЗВУКА	Отключение звука
22	ОТМЕНА СИГНАЛА ПОЖАР	Отмена сигнала о пожаре в любом приборе системы МАГИСТРАТОР
23	ОТМЕНА СИГНАЛА ТРЕВОГА	Отмена сигнала об охранной тревоге в любом приборе системы МАГИСТРАТОР
24	ПОЖАР	Пожар по шлейфу
25	РАЗРЯД АККУМУЛЯТОРА	Разряд аккумулятора прибора ниже 10.8В
26	СИГНАЛ ПОЖАР	Сигнал о пожаре в любом приборе системы МАГИСТРАТОР
27	СИГНАЛ ТРЕВОГА	Сигнал об охранной тревоге в любом приборе системы МАГИСТРАТОР
28	СНЯТ С ОХРАНЫ	Снят с охраны ШС или раздел с клавиатуры прибора, клавиатуры Магистратора, телефона, через браузер по Ethernet, ТМ.
29	СРАБОТКА ТЕХНОЛОГИЧ.	Сработка технологического шлейфа сигнализации
30	ТРЕВОГА	Тревога по охранному шлейфу сигнализации

### 12.2. Управление ШС с клавиатуры

Постановка и снятие шлейфов на контроль с клавиатуры осуществляется кратковременным нажатием на кнопки соответствующих ШС и сопровождается звуковым сигналом высокого и низкого тона, соответственно.

#### **ВНИМАНИЕ!**

Управления ШПС возможно только после снятия блокировки управления. Блокировка включается автоматически каждый раз после сброса питания или вручную.

Для отключения блокировки управления ШПС нажмите и удерживайте кнопку «БЛК» не менее 3 сек. Светодиод «Клав блокир» должен погаснуть. Для включения режима блокировки повторите вышеуказанную процедуру.

Если сопротивление ШПС при включении его на контроль не соответствует состоянию «Норма», то все ШС обесточивается на 5 секунд (при включенной тактике «Перезапрос пожарных шлейфов»), затем прибор переходит в режим фактического состояния этого ШС.

Если сопротивление ШОС при включении его на контроль не соответствует состоянию «Норма», прибор переходит в состояние «Тревога».

### 12.3. Состояния прибора

Прибор в зависимости от состояния ШС, цепей оповещения, питания и линий связи находится в следующих соответствующих состояниях:

Таблица 6 – состояния прибора

Состояние прибора	Пояснение
<b>Норма</b>	Все ШС в состоянии «Норма»; Неисправности отсутствуют;
<b>Внимание</b>	Любой из ШПС находятся в состоянии «Внимание»; Неисправности отсутствуют;
<b>Пожар</b>	Любой из ШПС находятся в состоянии «Пожар»; Неисправности отсутствуют;
<b>Тревога</b>	Любой из ШОС находятся в состоянии «Тревога»; Неисправности отсутствуют;
<b>Сработка</b>	Любой из технологических ШС находятся в состоянии «Сработка»; Неисправности отсутствуют;

<b>Неисправность</b>	Неисправность цепей оповещателей (обрыв или короткое замыкание), в том числе и в блоках ключей; Любой из ШПС находятся в состоянии «Неисправность»; Короткое замыкание по цепи 12 В; Снятие с контроля ШПС; Неисправность внешнего РИП; Отсутствие аккумулятора или питания от сети 220 В; Потеря связи с любым из блоков во внутренней линии; Потеря связи с МАГИСТРАТОРом;
----------------------	---

Прибор одновременно может выдавать извещения о нескольких состояниях, но приоритет выдачи сигнала на реле или эл. ключи зависит от приоритета состояний.

#### 12.4. Список событий ПОЖАР

При наступлении первого события ПОЖАР в приборе при предыдущем состоянии, отличном от состояния прибора «Пожар», на дисплее (по истечении 30 секунд отображения последнего события) отображается список произошедших событий ПОЖАР и их количество.

При наступлении очередного события ПОЖАР счетчик количества событий ПОЖАР в списке увеличивается.

Просмотр списка всех наступивших событий ПОЖАР в приборе, начиная с первого наступившего, пока прибор находится в состоянии «Пожар», осуществляется стрелками.

Стрелка «▲» листает список событий ПОЖАР от самого первого, до самого последнего наступившего, при этом перед количеством событий в списке отображается порядковый номер наступившего события ПОЖАР.

Стрелка «▼» листает список событий ПОЖАР от последнего до первого наступившего, при этом перед количеством событий в списке отображается порядковый номер наступившего события ПОЖАР.

Список событий пожар полностью обнуляется и исчезает только при выходе прибора из состояния «Пожар».

При просмотре списка событий ПОЖАР, если не нажимались кнопки, то по истечении 30 секунд на дисплее отображается первое наступившее событие ПОЖАР из списка.

Список событий ПОЖАР –объект–
ПОЖАР 01/Всего:03 шлейф 24
12:22:43 Пт 22-12-2017

На примере показано отображение на дисплее первого из трех наступивших событий ПОЖАР в приборе. При просмотре регистратора событий, если прибор находится в состоянии «Пожар», то по истечении 30 секунд бездействия клавиатура выходит из режима просмотра регистратора и на дисплее отображается первое наступившее событие ПОЖАР.



**12.5. Выдаваемые извещения**

Прибор обеспечивает управление внешним оповещением с помощью электронных ключей и управление релейными выходами, а также внутренним звуковым сигнализатором следующим образом:

*Таблица 7 – выдаваемые извещения, алгоритмы работы эл. ключей и реле*

Состояние реле, эл. ключей с типом Состояние прибора	Ключ СВЕТ_ОПВ	Ключ СИРЕНА	Ключ ВЫХОД вар.1	Ключ ВЫХОД вар.2	Ключ БРО	Ключ / Реле ВНИМАНИЕ	Ключ / Реле ПОЖАР	Ключ / Реле НЕИСПР	Ключ / Реле ТЕХНОЛОГ	Реле ОХРАНА	Реле ТРЕВОГА	Внутр. звуковой сигнал
<b>Норма</b>	+ <sup>1</sup>	-	+	-	-	-	-	+ <sup>5</sup>	-	+ <sup>2</sup>	-	Молчит
<b>Внимание</b>	2 Гц	...	...	...	...	+	...	...	...	...	...	Двухто-нальный
<b>Пожар</b>	2 Гц	2 Гц	2 Гц	2 Гц	+	...	+	...	...	...	...	Много-нальный
<b>Тревога</b>	2 Гц	+ <sup>7</sup>	...	...	...	...	...	...	...	...	+ <sup>6</sup>	Много-нальный
<b>Сработка</b>	...	...	...	...	...	...	...	...	+	...	...	Молчит
<b>Неисправность</b>	2 Гц <sup>4</sup>	...	...	+ <sup>3</sup>	...	...	...	-	...	...	...	Кратко-врем.

*Примечание к таблице 5:*

«+» - Ключ открыт, реле включено;

«-» - Ключ закрыт, реле выключено;

«...» - Нет зависимости;

<sup>1</sup> при условии взятия всех ШС на охрану, иначе «-»;

<sup>2</sup> при условии взятия всех ШОС на охрану, иначе «-»;

<sup>3</sup> при отсутствии питания от сети 220 В или неисправности внешнего РИП, иначе «-»;

<sup>4</sup> при неисправности ШПС, иначе «-»;

<sup>5</sup> при условии взятия всех ШПС на охрану, иначе «-»;

<sup>6</sup> при тактике «Задержка на ВХОД» включается по истечении времени задержки;

<sup>7</sup> при выключенной тактике «Тихая тревога», иначе «-»;

Приоритет состояний прибора при изменении состояния ШПС:

*Таблица 8 – приоритет состояний прибора*

Новое состояние ШПС \ Начальное состояние ШПС	Норма	Внимание	Пожар	Неисправность
	Состояние прибора			
Норма	<i>Норма</i>	<i>Внимание</i>	<i>Пожар</i>	<i>Неисправность</i>
Внимание	<i>Внимание</i>	<i>Внимание</i>	<i>Пожар</i>	<i>Неисправность</i>
Пожар	<i>Пожар</i>	<i>Пожар</i>	<i>Пожар</i>	<i>Пожар</i>
Неисправность	<i>Неисправность</i>	<i>Неисправность</i>	<i>Неисправность</i>	<i>Неисправность</i>

## 12.6. Светодиодная индикация

Таблица 7- светодиодная индикация

Клавиатура	
<b>ШС</b>	Зеленый светится непрерывно - «Под контролем, норма»; Зеленый мигает с частотой 0,5 Гц - «Охранный, задержка на ВЫХОД»; желтый светится непрерывно - «Пожарный, снят с контроля»; Красный мигает с частотой 2 Гц - «Охранный, тревога»; Красный мигает с частотой 0,5 Гц - «Пожарный, внимание»; Красный светится непрерывно - «Пожар»; Желтый мигает с частотой 0,5 Гц - «Пожарный, неисправность»; Красный / Зеленый мигает с частотой 2 Гц поочередно – «Технологический, сработка»; Не светится - в остальных случаях;
<b>Пит</b> (зеленый)	Светится непрерывно - «Питание в норме»; Мигает с частотой 0,5 Гц - «Неисправность питания»; Не светится - в остальных случаях;
<b>Пожар</b> (красный):	Светится непрерывно - «Пожар / Дист. пуск»; Мигает с частотой 0,5 Гц - «Внимание»; Не светится - в остальных случаях;
<b>Тревога</b> (красный)	Светится непрерывно - «Тревога по ШОС»; Не светится - в остальных случаях;
<b>Неиспр</b> (желтый)	Мигает с частотой 0,5 Гц - «Неисправность»; Не светится - в остальных случаях;
<b>Звук откл</b> (желтый)	Светится непрерывно – «Отключение звука»; Не светится - в остальных случаях;
<b>Клав блокир</b> (желтый)	Светится непрерывно - «Включена функция блокировки управления с клавиатуры пожарными ШС»; Не светится - в остальных случаях;
<b>Откл</b> (желтый)	Светится непрерывно – хотя бы один или пожарный шлейф снят с контроля. Не светится - в остальных случаях;
<b>Индикаторы ШС одновременно мигают оранжевым цветом с частотой 0.5 Гц – нет связи клавиатуры с системным блоком;</b>	
Плата обработки	
<b>~220</b> (зеленый)	Светится непрерывно - «Питание в норме»; Вспыхивает с частотой 0,5 Гц - «Отключено питание от сети 220В или неисправность внешнего РИП»; Не светится - в остальных случаях;
<b>АКК</b> (зеленый):	Светится непрерывно - «Питание от аккумулятора или внешнего РИП в норме»; Вспыхивает с частотой 0,5 Гц - «Неисправность или разряд аккумулятора, напряжение питания от внешнего РИП ниже 11 В»; Не светится - в остальных случаях;

## 12.7. Тестирование светозвуковой индикации и внешнего оповещения

Тестирование запускается нажатием и удержанием кнопки «ЗВУК/ТЕСТ» не менее 3 секунд в дежурном режиме прибора при состоянии «Норма». При этом прибор обеспечивает сохранение контроля состояния всех выходов и ШС.

Алгоритм процедуры:

- 1) Все светодиоды клавиатуры мигают с частотой 2 Гц в течение 20 секунд.
- 2) Внутренний звуковой сигнализатор издает многотональный звуковой сигнал в течение 20 секунд.
- 3) Электронные ключи переключаются с частотой 2 Гц в течение 10 сек.
- 4) На дисплее отображается надпись ТЕСТ.

## 12.8. Функция отключения звука

Кнопка «ЗВУК / ТЕСТ» при коротком нажатии отключает внутренний звуковой сигнализатор и выносной звуковой оповещатель на время 60 секунд (*программируемая функция*). Если по истечении этого времени соответствующий ШС не будет снят с охраны, либо не будет устранена причина звукового оповещения, то звуковое оповещение будет продолжено. Если за этот период времени произойдет новое событие, то звуковое оповещение возобновится.

## 12.9. Описание программируемых тактик

### Тактика «Задержка на ВЫХОД»

Обеспечивает выход через контролируемые двери с задержкой взятия на контроль соответствующего ШС. В течение заданного допускается многократное изменение состояния ШС (норма / тревога).

### Тактика «Задержка на ВЫХОД с открытой дверью»

Эта тактика используется для ускорения постановки ШС на контроль. При постановке на охрану ШС с тактикой «Открытая дверь» прибор, не дожидаясь истечения заданного времени задержки, поставит ШС на контроль при первом же переходе его из состояния тревоги в норму (закрылась дверь).

### Тактика «Задержка на ВХОД»

Обеспечивает задержку включения выносного звукового оповещателя при нарушении охранного ШС. В течение заданного времени необходимо снять шлейф с контроля.

### Тактика «АВТОПЕРЕВЗЯТИЕ»

Если установлена эта тактика, то по истечении заданного времени проверяется состояние шлейфа. При состоянии «норма» ШС снова берется на контроль.

### Тактика «Повторное включение сирены»

Если установлена эта тактика, то проверяется состояние шлейфа по истечении времени звучания сирены. Если шлейф восстановился и вновь перешел в тревожное состояние, прибор снова включит сирену на 5 минут. Количество повторов не ограничено.

### Тактика «Тихая тревога»

Если для охранного ШС установлена эта тактика, то в при тревоге по охранному ШС, звуковое оповещение отсутствует. Все остальные типы оповещения работают согласно заданному алгоритму. Данная тактика может применяться для организации «Тревожной кнопки».

### Тактика «Дистанционный сброс»

В приборе реализована возможность дистанционно сбрасывать тревожное состояние по охранному ШС. Для этого в ШС необходимо смонтировать кнопку на замыкание. Работа этого ШС аналогична работе охранного ШС, но кратковременное замыкание кнопки приведет к перевзятию на контроль всех ШС, которые находятся в состояниях, отличающихся от «Норма». Дистанционный сброс не изменяет состояния снятых с контроля ШС.

### Тактика «Перезапрос ШПС»

В приборе реализована возможность включения перезапроса по любому из пожарных ШС. Если тактика включена, то при изменении состояния ШС с переходом в состояние «Пожар», прибор переходит в состояние «Внимание», обесточивает все ШС на время 5 секунд, затем восстанавливает питание ШС и снова контролирует их состояние. Если состояние ШС «Пожар» в течение 5 минут подтверждается, то прибор переходит в состояние «Пожар». Если состояние ШС «Пожар» в течение 5 минут не подтверждается, то прибор остается в состоянии «Внимание». Работа прибора по одно или двухпороговому режиму обеспечивается схемами внешнего подключения извещателей.

### 13. ТЕХНИЧЕСКОЕ ОБСЛУЖИВАНИЕ

13.1. Техническое обслуживание прибора производится по планово-предупредительной системе, которая предусматривает годовое техническое обслуживание. Эксплуатационно-технический персонал, в обязанности которого входит техническое обслуживание прибора, должен знать конструкцию и правила эксплуатации прибора, а также руководствоваться разделом «Указания мер безопасности» технического описания.

13.2. Работы по годовому техническому обслуживанию выполняются работником обслуживающей организации и включают:

- а) проверку внешнего состояния прибора;
- б) проверку надежности крепления прибора, состояния внешних монтажных проводов, контактных соединений (подтягивание винтов, целостность клеммных колодок);
- в) проверку работоспособности согласно разделу «Описание работы прибора».

13.3. Периодичность проведения работ по техническому обслуживанию прибора – один раз в год, если иные причины, связанные с условиями эксплуатации прибора, не предусматривают других сроков.

### 14. ПРАВИЛА ХРАНЕНИЯ И ТРАНСПОРТИРОВАНИЯ

14.1. Условия хранения прибора должны соответствовать условиям 1 по ГОСТ 15150-69.

14.2. В помещениях для хранения приборов не должно быть пыли, паров кислот, щелочей, агрессивных газов и других вредных примесей, вызывающих коррозию.

14.3. Расстояние между отопительными устройствами и приборами должно быть не менее 0,5 м.

14.4. При складировании приборов в штабели разрешается укладывать не более пяти коробок с приборами.

14.5. Транспортирование упакованных приборов может производиться любым видом транспорта в крытых транспортных средствах.

14.6. Условия транспортирования должны соответствовать условиям хранения 5 по ГОСТ 15150-69.

14.7. После транспортирования приборы перед включением должны быть выдержаны в нормальных условиях не менее 24 ч.

### 15. МАРКИРОВКА

15.1. Каждый прибор имеет следующую маркировку:

- товарный знак предприятия-изготовителя;
- условное обозначение прибора;
- обозначение технических условий;
- заводской номер;
- месяц и год упаковки.

15.2. Маркировка клемм прибора произведена в соответствии со схемой внешних соединений.

ПРИЛОЖЕНИЕ

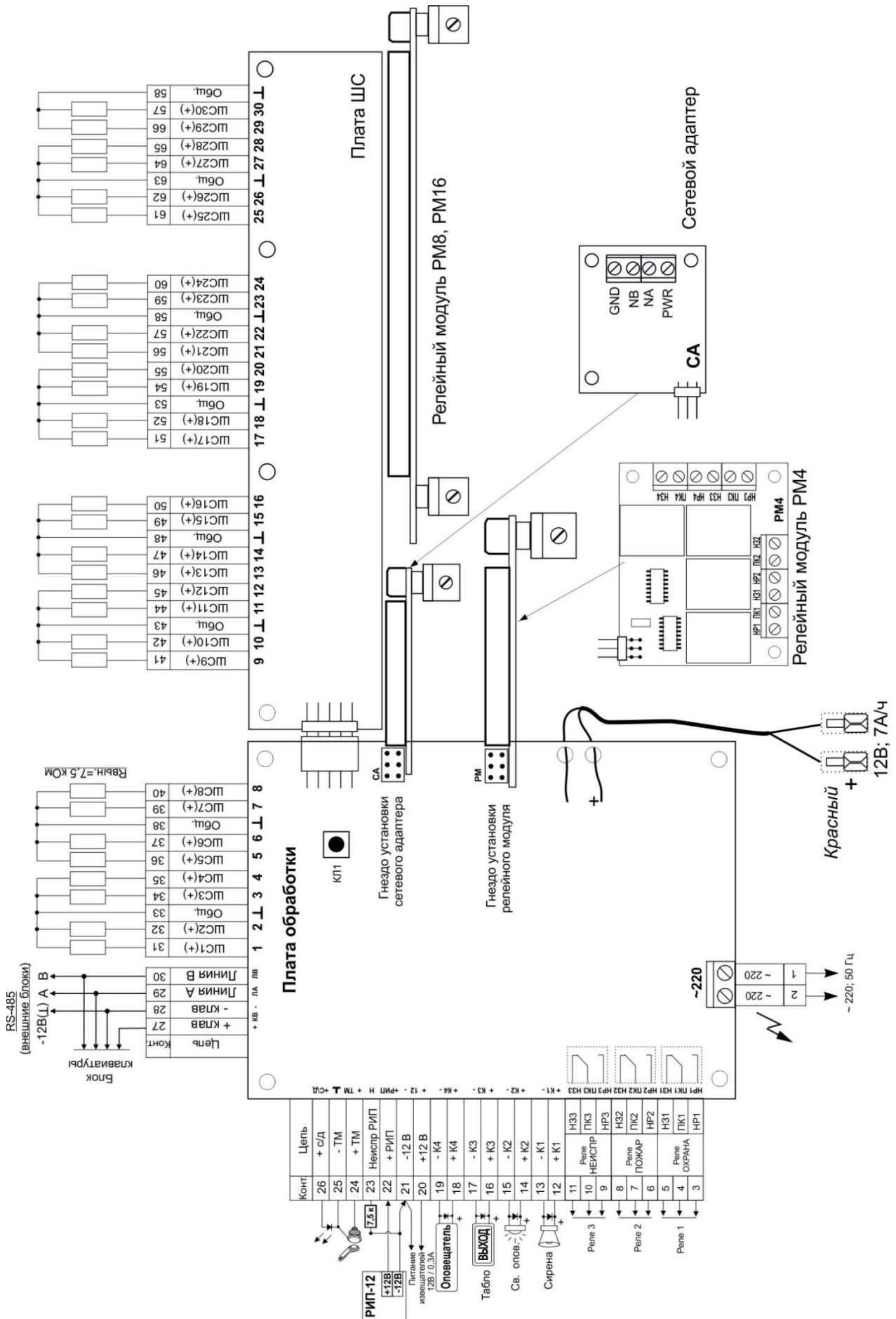


Рис. 8. Схема внешних соединений прибора «Гранд МАГИСТР» (версия 3.х).

Адрес	2	3	4	5	6	7	8	9	10	11	12	13	14	15	16
Устанавливаемый код															

Адрес	17	18	19	20	21	22	23	24	25	26	27	28	29	30	31
Устанавливаемый код															

Рис. 9 Таблица адресов для подключения блоков

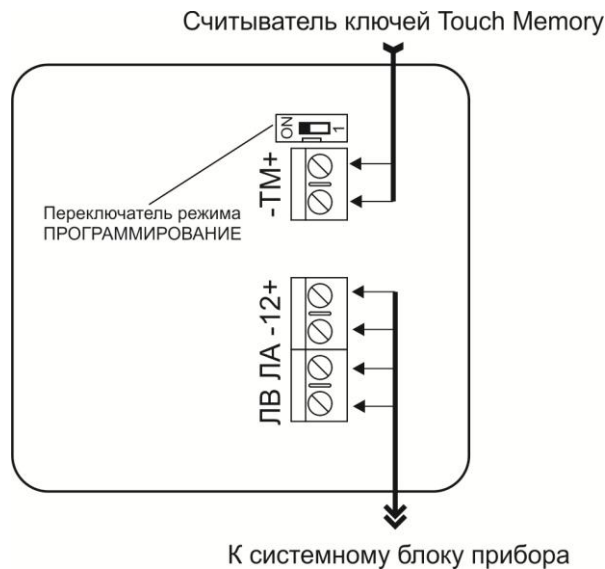


Рис. 10. Схема подключения блока клавиатуры.

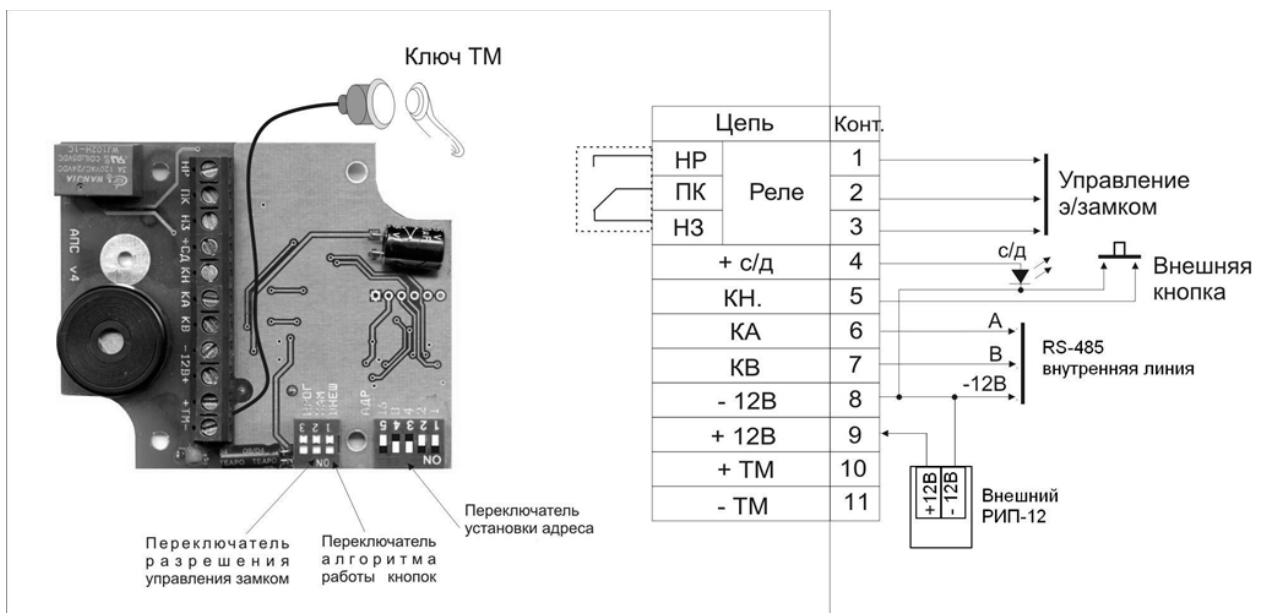
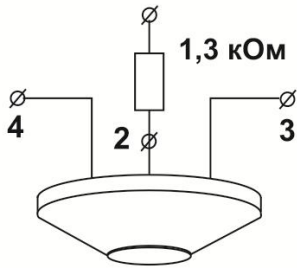
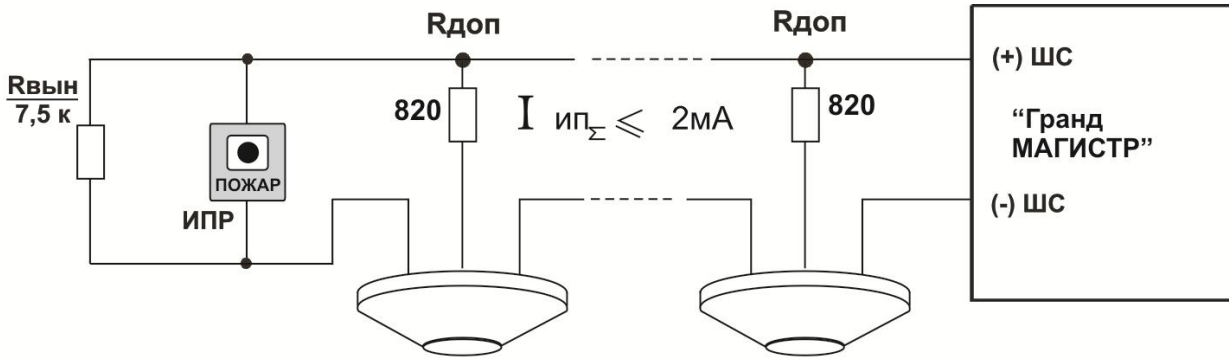
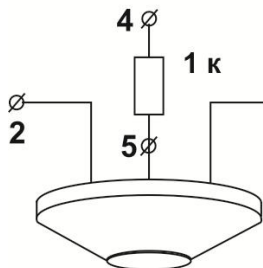


Рис. 11. Схема подключения порта доступа.

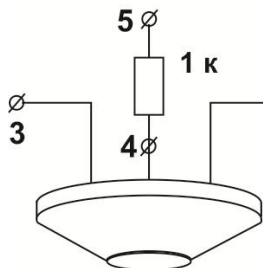


**Схема подключения дымовых и комбинированных извещателей производства ГК «Рубеж»**

**Схема подключения дымовых, тепловых и комбинированных извещателей производства компании «Систем Сенсор Фаир Детекторс»**



- ИП212-58 (ЕСО1003) дымовой
- ИП101-23-А1R (ЕСО1005) тепловой максимально-дифференциальный
- ИП212/101-2-А1R (ЕСО1002) комбинированный
- БАЗА E1000R (с резистором 470 Ом)



- ИП212-73 (ПРОФИ-О) дымовой
- ИП101-31-А1R (ПРОФИ-Т) тепловой максимально-дифференциальный
- ИП101-32-В (ПРОФИ-Т78) тепловой максимальный
- ИП 212/101-4-А1R (ПРОФИ-ОТ) комбинированный
- БАЗА В401R (с резистором 470 Ом)

Рис. 12. Организация двухпорогового шлейфа пожарной сигнализации.

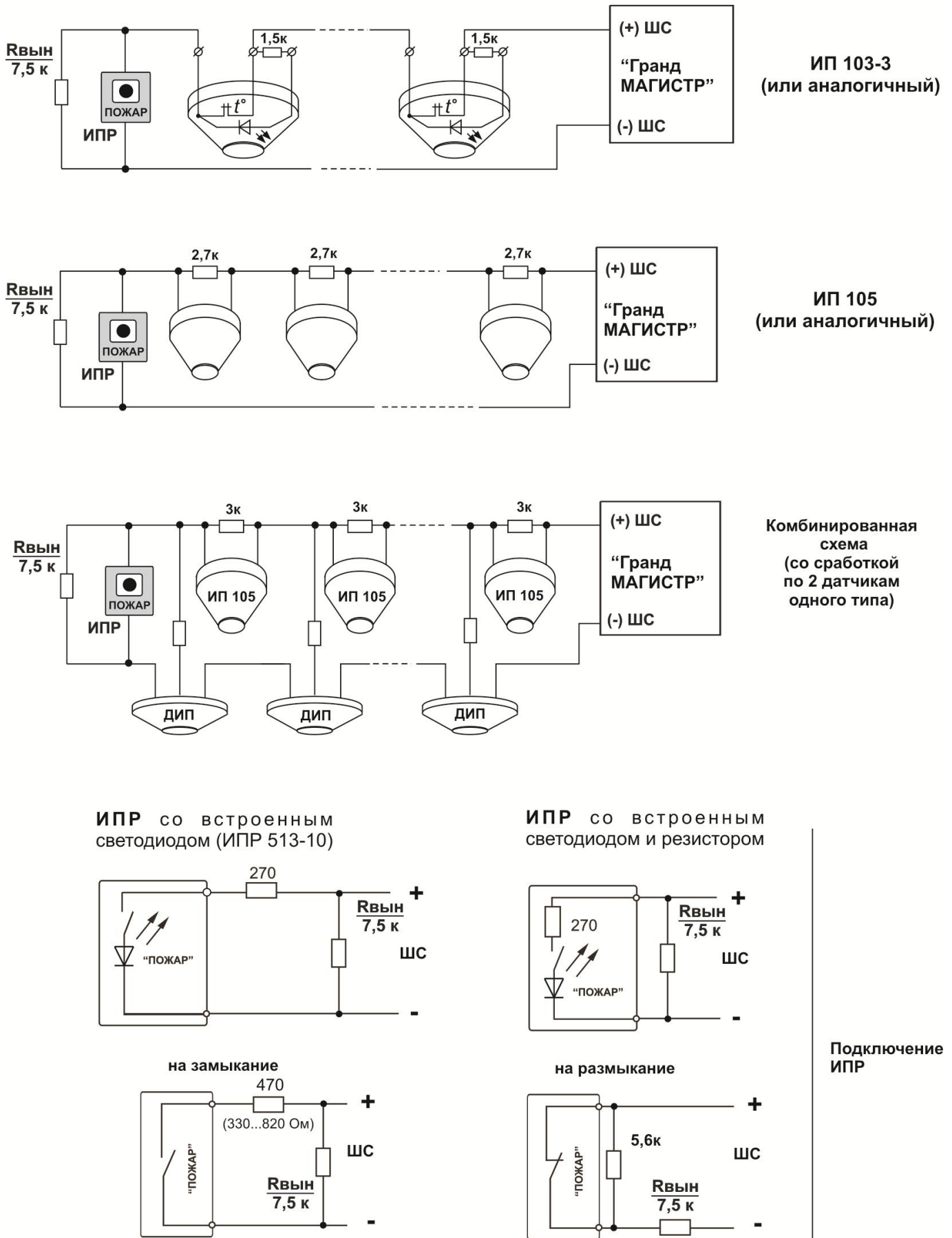


Рис. 13. Организация двухпорогового шлейфа пожарной сигнализации



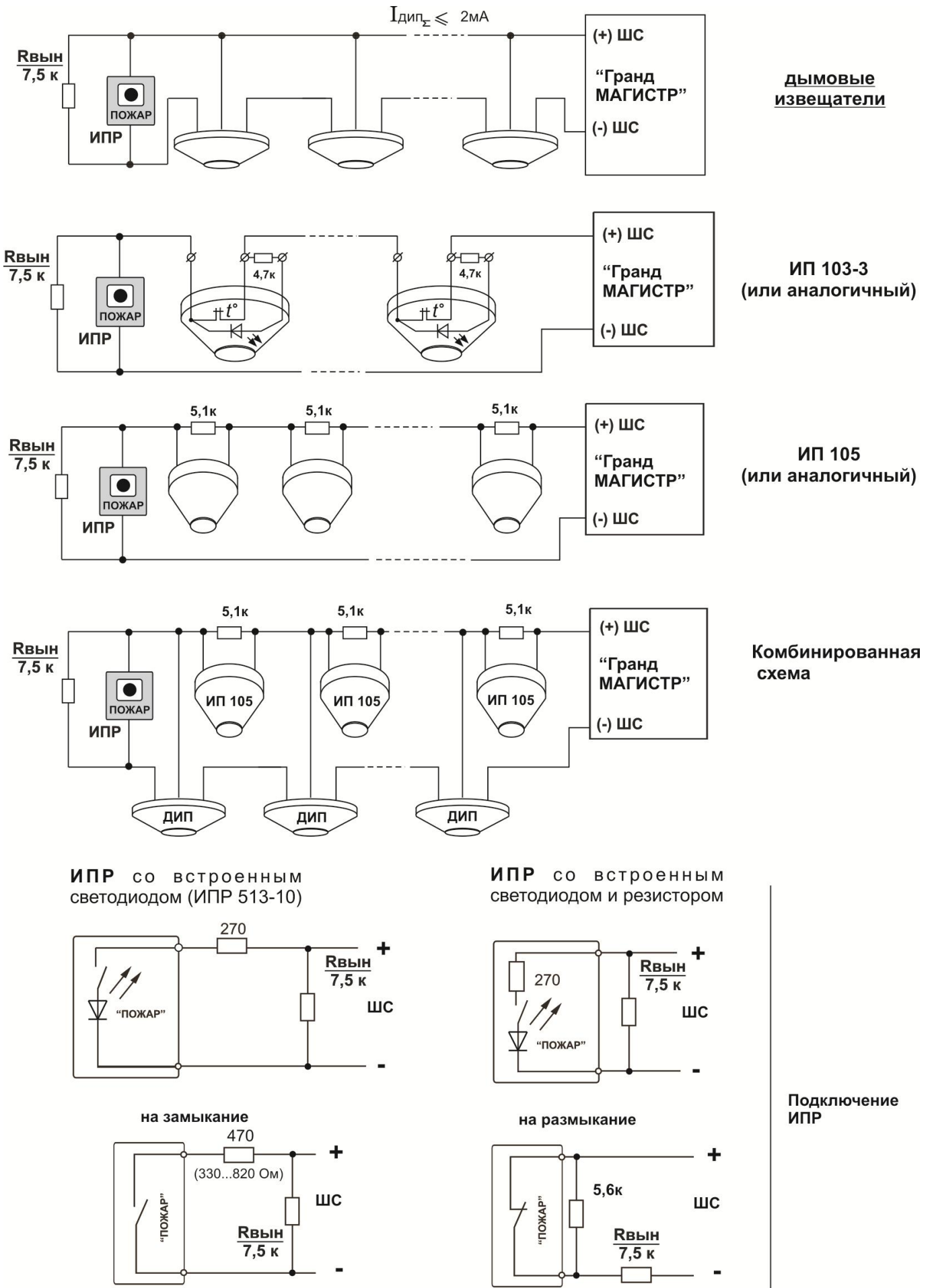


Рис. 14. Организация однопорогового шлейфа пожарной сигнализации

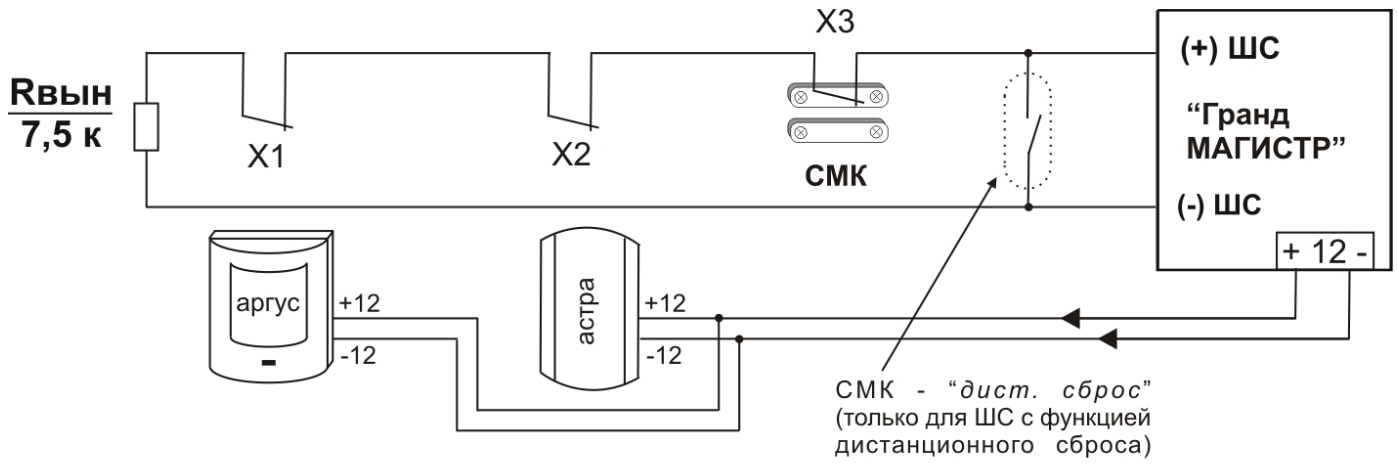


Рис. 15. Схема подключения ШС с охранными извещателями



Рис. 16. Схема подключения нескольких световых табло

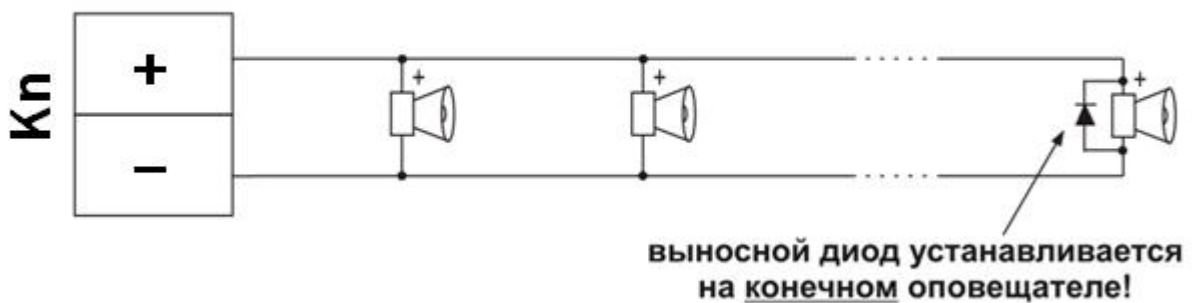


Рис. 17. Схема подключения нескольких звуковых оповещателей

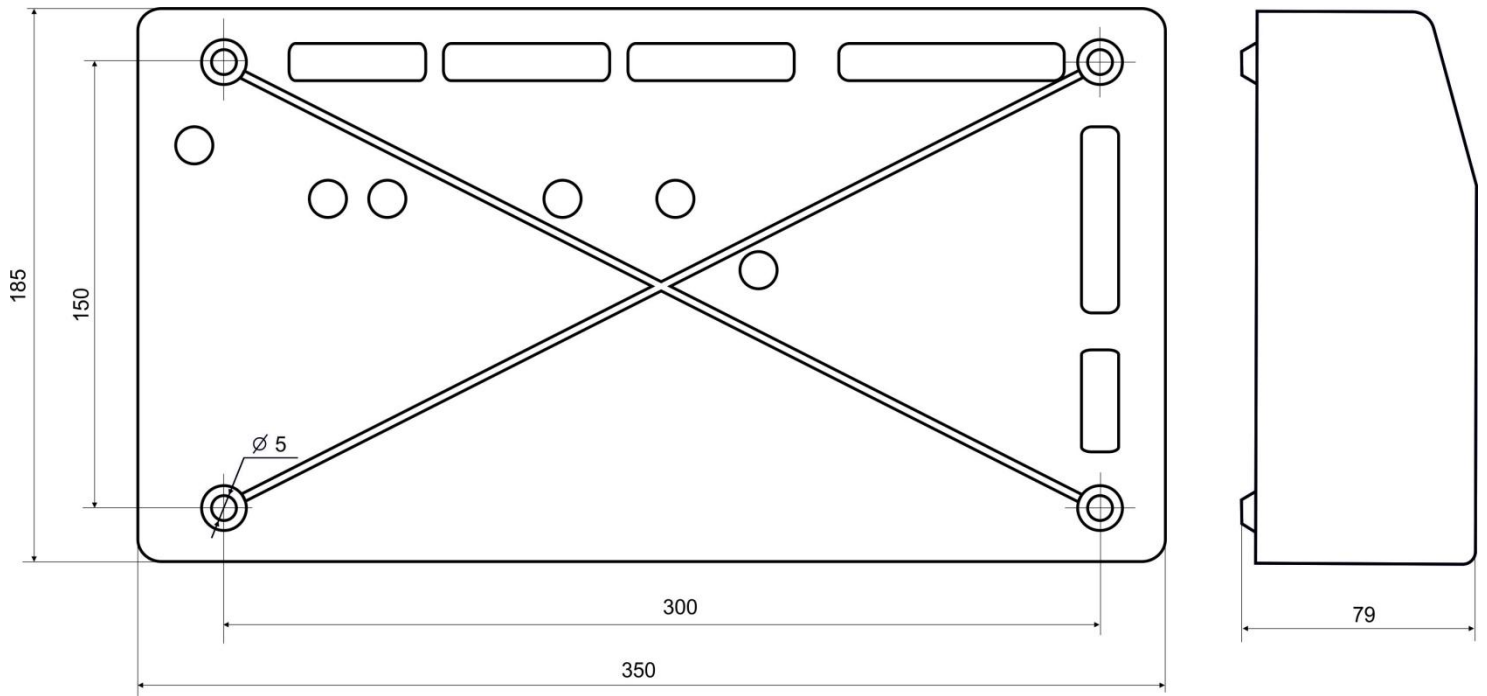


Рис. 18. Габаритные и установочные размеры системного блока

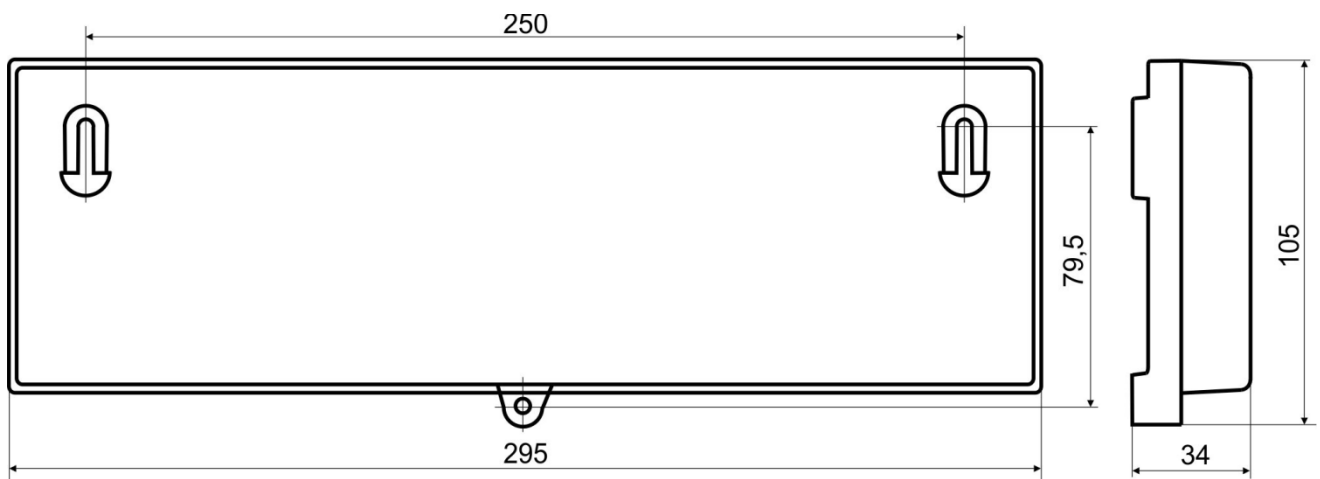


Рис. 19. Габаритные и установочные размеры блока клавиатуры

## ПАСПОРТ

### 1. СВИДЕТЕЛЬСТВО О ПРИЕМКЕ

Прибор приемно-контрольный охранно-пожарный «Гранд МАГИСТР.....» (версия 3.1), заводской номер \_\_\_\_\_ соответствует конструкторской документации согласно МГ2.940.001 и ТУ 4372-001-70515668-03 и признан годным для эксплуатации.

Дата выпуска \_\_\_\_\_

ОТК \_\_\_\_\_

Упаковщик \_\_\_\_\_

### 2. ГАРАНТИИ ИЗГОТОВИТЕЛЯ

2.1. Изготовитель гарантирует соответствие прибора требованиям технических условий при соблюдении условий транспортирования, хранения, монтажа и эксплуатации.

2.2. Гарантийный срок с даты изготовления 5 лет.

2.3. Срок службы прибора – 10 лет.

### 3. СВЕДЕНИЯ О РЕМОНТЕ

3.1. Потребитель имеет право на бесплатный ремонт прибора при обнаружении несоответствия прибора требованиям, изложенным в настоящем техническом описании при соблюдении всех положений эксплуатационной документации.

3.2. Для проведения ремонта прибор направлять по адресу:

*630015, г. Новосибирск, ул. Королева, 40, корп. 40, ООО «МАГИСТРАЛЬ».*

Прибор должен быть очищен от пыли, грязи и посторонних предметов.

3.3. К прибору должны быть приложены копия паспорта и сопроводительное письмо с указанием причины возврата и комплектности поставленного в ремонт прибора.

При невыполнении этих условий изготовитель прерывает свои гарантийные обязательства и ремонт осуществляется за счет потребителя.

Желательно подготовить и сообщить следующую информацию о приборе:

1. Тип прибора.
2. Дата выпуска и номер прибора.
3. Где и когда приобретен, дата ввода в эксплуатацию.
4. Замечания, предложения по прибору.
5. Как связаться с Вами (желательно – контактное лицо и номер телефона).

#### УБЕДИТЕЛЬНАЯ ПРОСЬБА:

Технический отдел ООО «МАГИСТРАЛЬ» убедительно просит сообщать обо всех замеченных недостатках данного прибора (и технического описания) любым из способов:

- по телефону – (383) 363-84-96, 8-913-379-3713
- электронной почтой – E-mail: *tehpod@grandmagistr.ru*
- почтой – 630015, Новосибирск, а/я-61