

ТУНГУС®

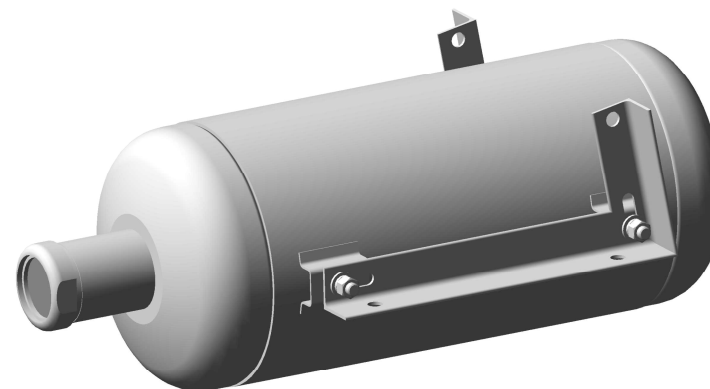


ЗАО «Источник плюс»
659322, Россия, г. Бийск Алтайского края,
ул. Социалистическая, 1
тел. (3854) 30-70-40, 30-58-59

www.antifire.org
antifire@inbox.ru



**МОДУЛЬ ПОРОШКОВОГО ПОЖАРУТУШЕНИЯ
МПП(Н)-24-И-ГЭ-У2**



**Паспорт
и руководство по эксплуатации
МПП(Н)-24-И-ГЭ-У2 ПС**

Включить питание УСПАА-1. По истечении 2 с нажатием кнопки «Контроль» выполнить проверку состояния элементов питания, исправности термодатчика и целостности цепи запуска МПП. В зависимости от их состояния выдается один из следующих светозвуковых сигналов:

- один сигнал - устройство исправно «Норма»;
- два сигнала - неисправность батареи питания «Авария»;
- три сигнала - неисправность термодатчика «Авария»;
- четыре сигнала - обрыв цепи элемента электропускового «Авария».

Оставить АСПП в дежурном режиме. Периодически, с интервалом один раз в месяц, осуществлять контроль состояния батарей и цепи пуска.

Б.5.4.3 Угол обзора оптического элемента равен 120°, поэтому при определенных условиях установки МПП контролируемая площадь УСПАА-1 может быть меньше защищаемой площади МПП, что необходимо учитывать в проекте.

Б.5.4.4 Технические характеристики УСПАА-1, размещение, монтаж и техническое обслуживание приведены в ДАЭ 100.249.000-02 ПС.

2 ТЕХНИЧЕСКИЕ ХАРАКТЕРИСТИКИ

2.1 Технические характеристики МПП представлены в таблице 1
Таблица 1

Наименование показателя	Значение
1 Вместимость корпуса, л	24 _{1,2}
2 Габаритные размеры, мм, не более: - диаметр - длина	245 694
3 Масса МПП полная, кг, не более	36
4 Масса применяемого огнетушащего порошка ИСТО-1 ТУ 2149-001-54572789-00, кг	22 ₁
5 Быстродействие МПП (время с момента подачи исполнительного импульса на пусковой элемент МПП до момента начала выхода огнетушащего порошка из модуля), с	от 5 до 10
6 Время действия (продолжительность подачи огнетушащего порошка), с, не более	1
7 Давление вскрытия мембраны, МПа	1,8±0,05
8 Огнетушащая способность МПП в помещении при установке на высоте 1 м от поверхности пола с наклоном оси модуля 20° относительно горизонтальной плоскости соплом вниз (см. таблицу 2): 8.1 Защищаемая площадь (S) для пожаров класса А, м ² , 8.2 Защищаемая площадь (S) для пожаров класса В, м ² , 8.3 Защищаемый объём (V) для пожаров класса А, м ³	75 58 250
9 Огнетушащая способность МПП в помещении при установке на высоте 1 м от поверхности пола с наклоном оси модуля 5° относительно горизонтальной плоскости соплом вниз в канале квадратного сечения 2,2х2,2 м: 9.1 Защищаемая площадь (S) для пожаров класса А, м ² 9.2 Защищаемый объём (V) для пожаров класса А, м ³ 9.3 Защищаемая длина канала (L), м	70 155 32
10 Огнетушащая способность МПП для пожаров класса А, В, С, Е при локальном пожаротушении на открытой площадке или в помещении, подтверждённая одновременным тушением одного модельного очага ранга 233В [*]) и двух очагов ранга 5В [*]), при установке МПП на высоте 1 м от поверхности пола на расстоянии (L) от сопла насадка-распылителя до центра защищаемой площади от 12 до 18 м ^{**):} 10.1 Защищаемая площадь (S), м ²	20,9

Продолжение таблицы 1

Наименование показателя	Значение
11 Характеристики цепи элемента электропускового для исполнений МПП(Н)-24, МПП(Н-Т)-24: - безопасный ток проверки цепи, А, не более - ток срабатывания, А, не менее - электрическое сопротивление, Ом	0,03 0,2 8...16
12 Характеристики цепи элемента электропускового для исполнения МПП(Н-Т1)-10(ст): - безопасный ток проверки цепи, А, не более - ток срабатывания, А, не менее - электрическое сопротивление, Ом	0,2 0,6 2...5
13 Коэффициент неравномерности распыления порошка K_1 (СП 5.13130.2009)	1,0
Примечания: *) – согласно ГОСТ Р 53286-2009 модельные очаги рангов 233В и 5В – это поверхности горящего бензина в виде кругов диаметром 3,05 м и 0,42 м, имеющих площадь (S) соответственно 7,32 м ² и 0,16 м ² ; **) – угол наклона оси МПП, установленного соплом вниз, относительно горизонтальной плоскости должен быть $\alpha = 3^\circ$ при $L = 18$ м; $\alpha = 4^\circ$ при $L = 15$ м; $\alpha = 5^\circ$ при $L = 12$ м.	

3 КОМПЛЕКТНОСТЬ

3.1 В комплект поставки МПП входят:

- а) модуль ТУ 4854-008-54572789-04 – 1 шт.;
- б) паспорт и руководство по эксплуатации – 1 экз.;
- в) упаковка МПП - 1 шт.;
- г) по заявке потребителя: согласно приложению Б.

4 УСТРОЙСТВО И ПРИНЦИП РАБОТЫ**4.1 Устройство МПП**

4.1.1 МПП (см. рисунок 1) состоит из корпуса 1, в котором размещаются огнетушащий порошок (ОП) 2 и источник холодного газа (ИХГ) 3 с элементом электропусковым 4. В передней части корпуса находится насадок-распылитель 5, выходное отверстие которого перекрыто мембраной 6. Модуль имеет заземляющий зажим 7. На боковой поверхности корпуса имеются четыре резьбовые оси 8 для крепления опор, обеспечивающих регулирование угла наклона МПП и его установку на стапеле. Порядок сборки МПП с опорами и установки на стапеле изложен в Приложении А.

4.1.2 МПП приводится в действие от импульса тока, который может вырабатываться:

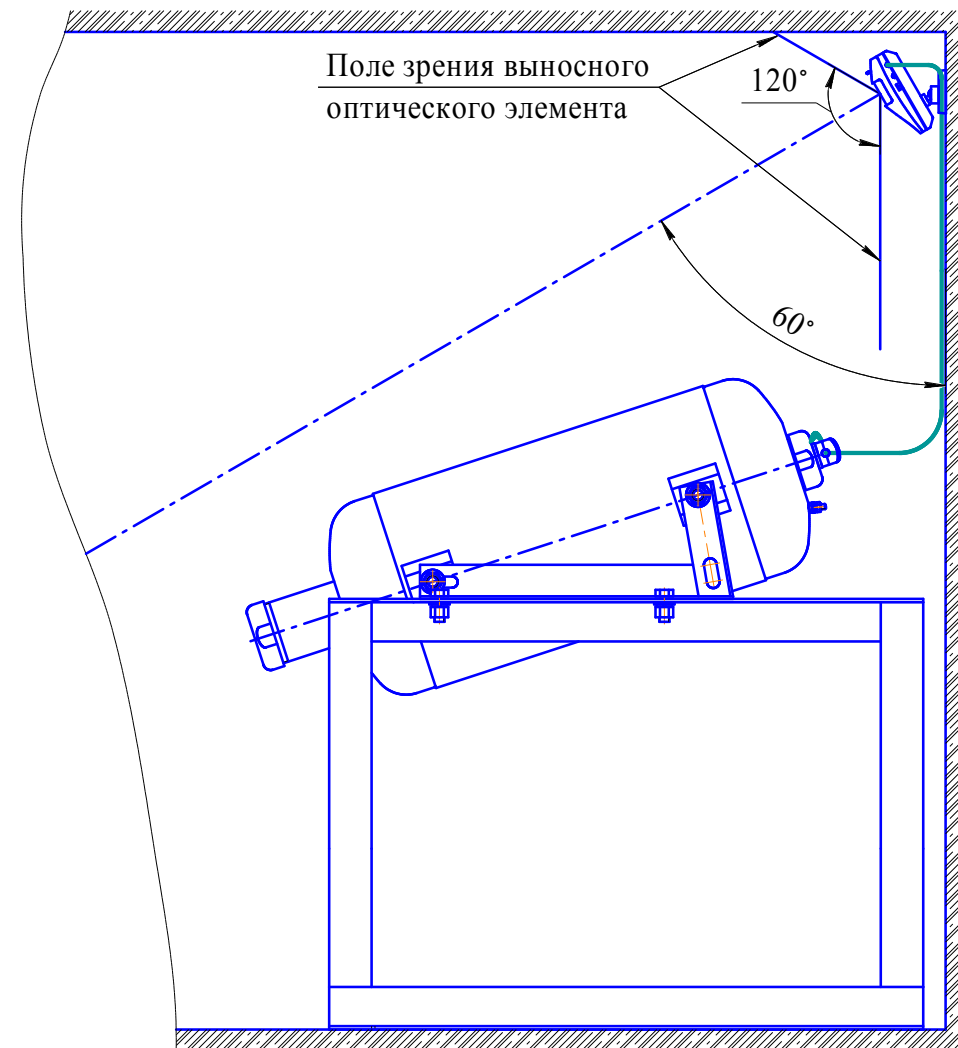


Рисунок Б.2

Снять пломбу с оголенных концов электрических выводов МПП, вывода через коробку КС-2 соединить с кабелем согласно рисунку Б.1. При необходимости дополнительного ручного пуска допускается к выводам элемента электропускового, соблюдая полярность, подключить электрическую цепь кнопки ручного пуска с элементом питания, обеспечивающим пусковой ток согласно требованиям таблицы 1. Установить заземление АСПП.

Б.4.4 Монтаж МПП(Н-С2)-24-И-ГЭ-У2

Б.4.4.1 Извлечь МПП и УСПАА-1 из упаковки, произвести визуальный осмотр целостности изделий и мембраны МПП.

Б.4.4.2 Установить МПП на закрепленном к полу ступе, выполненном по приложению А. На пластине гайки закрепить коробку соединительную КС-2 **6**. На стене помещения над смонтированным МПП закрепить УСПАА-1. Размещение УСПАА-1 производить в соответствии с требованиями раздела 13.3 СП 5.13130.2009. При невозможности крепления УСПАА-1 на стене, устройство закрепить на потолке над МПП с выполнением требований по ориентации УСПАА-1 согласно рисунку Б.2.

Монтаж УСПАА-1 выполнять следующим образом: установить выключатель питания в положение «Выкл», снять верхнюю крышку УСПАА-1 и соблюдая полярность установить в его батарейный отсек три элемента типа АА; подключить кабель **5** (см. рисунок А.3) к клеммам Х1.3, Х1.4; аккуратно надвинуть верхнюю крышку на тепловой сенсор (так, чтобы он выступал из корпуса) и зафиксировать винтом.

Закрепить при помощи шурупов шаровый поворотный кронштейн устройства на потолке.

Надвинуть паз основания устройства на выступающую прямоугольную часть поворотного кронштейна, путем изменения положения корпуса устройства сориентировать поле зрения сенсоров теплового и оптического каналов и максимально совместить контролируемую ими зону с защищаемой зоной МПП, т.е. сенсоры теплового и оптического каналов должны быть направлены вдоль оси МПП, а само устройство иметь наклон 60° относительно вертикальной плоскости. Схема установки АСПП показана на рисунке Б.2. При ориентации УСПАА-1 необходимо учитывать, что максимальный угол обзора оптического сенсора равен 120° .

Подвести кабель **5** (см. рисунок А.3) к МПП и закрепить на потолке, стене и полу защищаемого объекта. Зафиксировать кабель в коробке КС-2 **5** (см. рисунок Б.1).

- приборами приемно-контрольными охранно-пожарными;
- кнопкой ручного пуска;
- электронными узлами запуска (например, устройство сигнально-пусковое УСП-101 ТУ 4371-004-21326303-96, устройство сигнально-пусковое автономное автоматическое УСПАА-1 ТУ 4371-032-00226827-99). Устройство и монтаж МПП с электронными узлами запуска приведены в приложении Б.

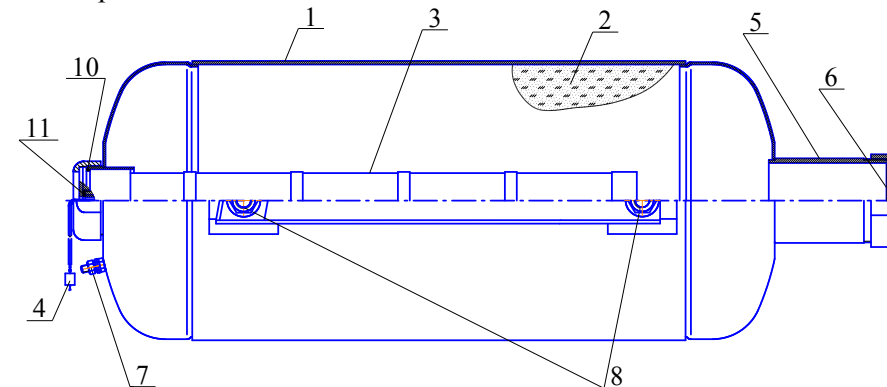


Рисунок 1

4.2 Принцип работы

4.2.1 После подачи электрического импульса на выводы элемента электропускового **4** ИХГ **3** генерирует газ, который вспущивает ОП **2** и создает давление внутри корпуса МПП для вскрытия мембраны **6** и выброса через насадок-распылитель **5** струи ОП в зону горения.

5 МЕРЫ БЕЗОПАСНОСТИ

5.1 Лица, допущенные к эксплуатации МПП, должны изучить содержание настоящего паспорта и соблюдать его требования.

5.2 Не допускается:

- хранение МПП вблизи нагревательных приборов;
- воздействие на МПП атмосферных осадков, прямых солнечных лучей, воздействие агрессивных сред, влаги;
- нанесение ударов по корпусу и ИХГ;
- падение МПП с высоты более 2 м;
- разборка МПП за исключением работ по техническому обслуживанию согласно разделу 7 настоящего паспорта;
- эксплуатация МПП при повреждении корпуса (вмятины, трещины, сквозные отверстия).
- проведение каких-либо огневых испытаний без согласования программы экспериментальных работ или при отсутствии представителя от предприятия-изготовителя;

5.3 До подключения модуля концы выводов элемента электропускового должны быть замкнуты путем скручивания не менее, чем на два витка и опломбированы. Подключение МПП производить только после его заземления. Электробезопасность при монтаже МПП должна обеспечиваться соблюдением требований ПУЭ, ПТЭ, ПТБ и ПЗСЭ.

5.4 Зарядка, перезарядка, освидетельствование и техническое обслуживание МПП должны производиться в специально отведенных и оборудованных для этих целей помещениях на предприятии - изготовителе МПП или в организациях, имеющих разрешение на данный вид деятельности.

5.5 При обнаружении дефектов МПП (вмятины, трещины, сквозные отверстия) в процессе эксплуатации модуль подлежит отправке на предприятие-изготовитель или утилизации по п. 9.

5.6 При эксплуатации модуль пожаро- и взрывобезопасен.

5.7 Огнетушащий порошок не оказывает вредного воздействия на тело и одежду человека, не вызывает порчу имущества и легко удаляется. После срабатывания МПП для удаления продуктов горения и огнетушащего порошка, витающего в воздухе, необходимо использовать общеобменную вентиляцию. Допускается для этой цели применять передвижные вентиляционные установки. Осевший порошок удаляется пылесосом, сухой ветошью с последующей влажной уборкой. Утилизация отходов огнетушащего порошка должна осуществляться согласно инструкции «Утилизация и регенерация огнетушащих порошков» М: ВНИИПО, 1988.

5.8 Утилизацию ИХГ после срабатывания производить путем сдачи деталей изделия в металлолом.

5.9 Крепление МПП производить на несущую конструкцию, способную выдержать импульсную нагрузку от отдачи модуля в момент выброса ОП. Крепление к несущей поверхности производить фундаментными, анкерными болтами или соединением болт-гайка диаметром М12.

6 ПОДГОТОВКА МПП К РАБОТЕ, РАЗМЕЩЕНИЕ И МОНТАЖ НА ОБЪЕКТЕ

6.1 Извлечь МПП из упаковки, произвести визуальный осмотр целостности корпуса и мембраны.

6.2 Установку и крепление МПП производить согласно приложению А.

6.3 Расположение МПП в защищаемых помещениях определять в соответствии с СП 5.13130.2009.

6.4 Конфигурация распыла порошка и изображение областей, в которых достигается тушение, приведены на рисунках 2, 3 и в таблице 2. Конфигурация площади при локальном пожаротушении показана на рисунке 4.

Б.4.3 Устройство МПП(Н-С2)-24-И-ГЭ-У2 с УСПАА-1 v4

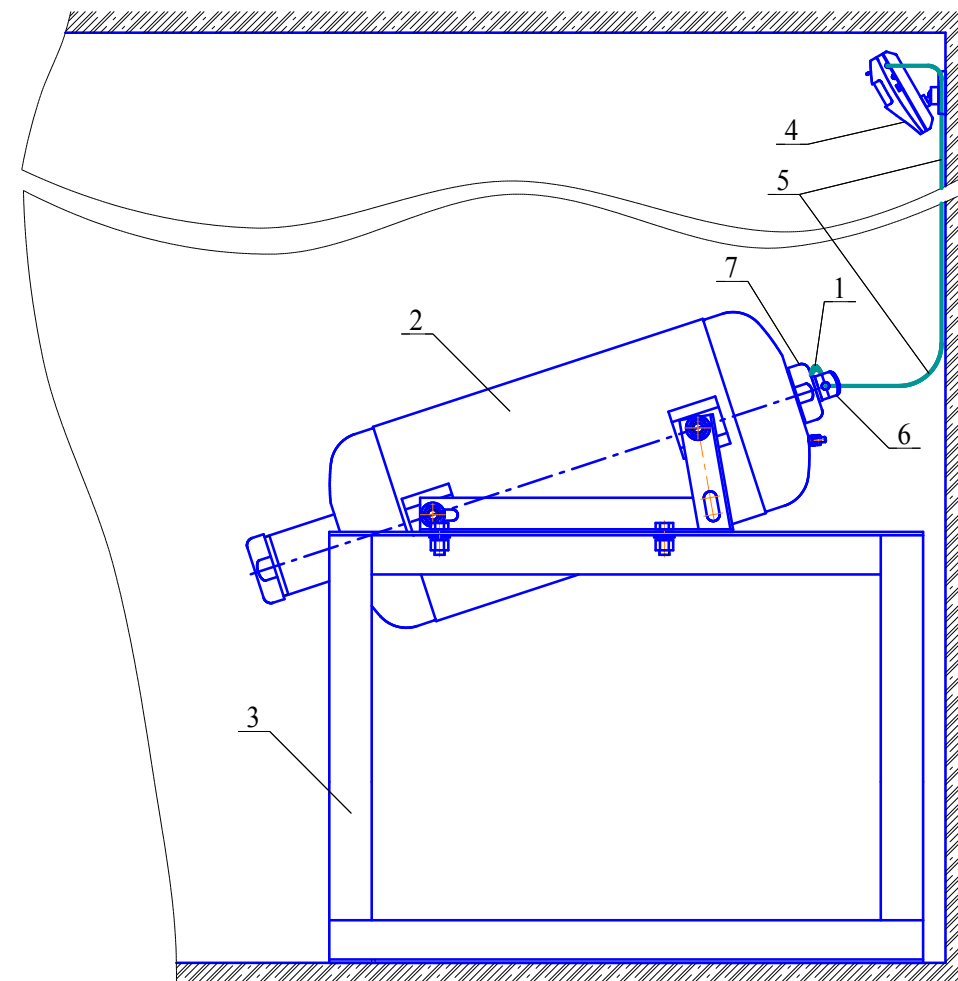


Рисунок Б.1

Б.4.3.1 Соединение электрических выводов 1 МПП 2, установленного на стапеле 3 и УСПАА-1 4 производится через кабель ПРС 2x1,5 5 с медными жилами. Электрические вывода МПП и оголенные концы кабеля ПРС 2x1,5 соединяются в коробке КС-2 6, установленной на гайке 7 модуля. Схема соединения показана на рисунке Б.1.

ПРИЛОЖЕНИЕ Б
(обязательное)
УСТРОЙСТВО И МОНТАЖ АВТОНОМНОГО СРЕДСТВА
ПОРОШКОВОГО ПОЖАРОТУШЕНИЯ (АСПП)

Б.1 Поставка МПП может производиться в комплекте с электронным узлом запуска: устройством сигнально-пусковым УСП-101 ТУ 4371-004-21326303-96 или устройством сигнально-пусковым автономным автоматическим УСПАА-1 v2, УСПАА-1 v4 ТУ 4371-032-00226827-99.

Б.2 При поставке МПП в комплекте с УСП-101 ТУ 4371-004-21326303-96 или УСПАА-1 v2 ТУ 4371-032-00226827-99 с тепловыми элементами обнаружения пожара производится дополнительная комплектация необходимыми устройствами сигнально пусковыми и паспортами к ним. Количество устройств сигнально-пусковых при комплектации МПП определяется требованиями раздела 13 СП 5.13130.2009 по контролируемой площади одним тепловым пожарным извещателем и защищаемой площади одним МПП, т.е. устройства сигнально-пусковые должны осуществлять контроль по всей защищаемой площади МПП. Монтаж МПП и устройств сигнально пусковых производится отдельно. Технические характеристики устройств сигнально-пусковых, размещение, монтаж и техническое обслуживание приведены в паспортах на них.

Б.3 Монтаж УСПАА-1 v4 ТУ 4371-032-00226827-99 производится отдельно с МПП по типовой схеме, поэтому при заказе изделие имеет собственное обозначение.

Б.4 МПП в комплекте с устройством сигнально-пусковым автономным автоматическим УСПАА-1 v4 ТУ 4371-032-00226827-99 с оптико-тепловыми элементами обнаружения пожара.

Б.4.1 Пример обозначения при заказе:

МПП(Н-С2)-24-И-ГЭ-У2 в составе МПП(Н)-24-И-ГЭ-У2 ТУ 4854-008-54572789-04 и УСПАА-1 v4 ТУ 4371-032-00226827-99.

Б.4.2 В комплект поставки МПП дополнительно входят:

- а) устройство сигнально-пусковое автономное автоматическое УСПАА-1 v4 – 1 шт.;
- б) паспорт на УСПАА-1 v4 ДАЭ 100.249.000-02 ПС – 1 шт.;
- в) коробка соединительная КС-2 – 1 шт.;
- г) кабель ПРС 2x1,5 - длина 6 м (по согласованию с Заказчиком длина кабеля может быть изменена).

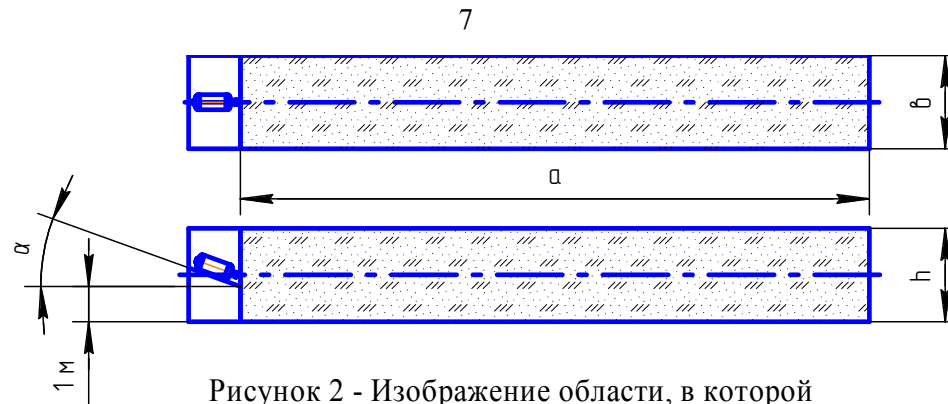


Рисунок 2 - Изображение области, в которой достигается тушение пожара класса А

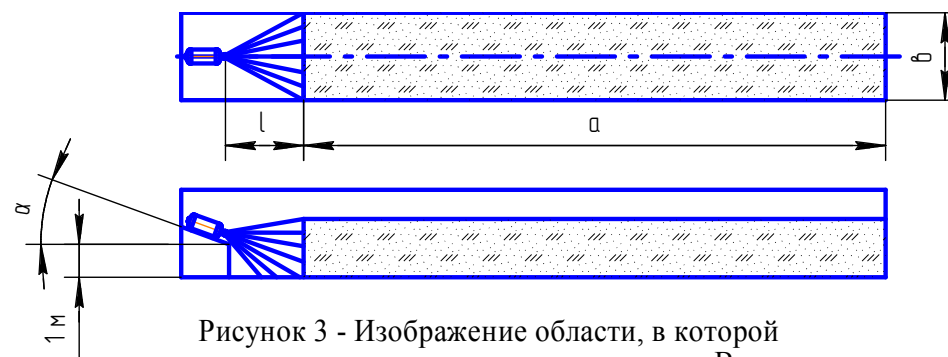


Рисунок 3 - Изображение области, в которой достигается тушение пожара класса В

Таблица 2

Параметры	Класс А		Класс В
	α, град	20	5
S, м²	75	70	58
V, м³	250	155	-
a, м	23,5	32,0	18,0
b, м	3,2	2,2	3,2
h, м	3,32	2,2	-
l, м	0	0	4,5

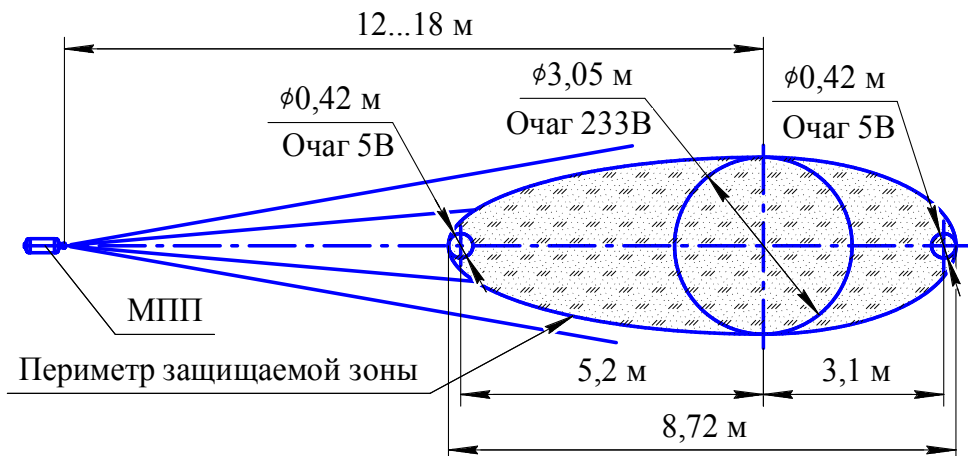


Рисунок 4 – Масштабное изображение защищаемой площади при локальном пожаротушении

7 ТЕХНИЧЕСКОЕ ОБСЛУЖИВАНИЕ

7.1 Специального технического обслуживания не требуется. Один раз в квартал внешним осмотром проверяется целостность мембраны, перекрывающей насадок-распылитель МПП и наличие заземления МПП. При нарушении целостности мембраны (разрушение, отверстия от проколов, трещины) модуль необходимо заменить.

7.2 Работы по перезарядке после срабатывания МПП должны проводиться предприятием-изготовителем МПП или на специализированных станциях.

7.3 Комплект поставки для перезарядки МПП(Н)-24, МПП(Н-Г)-24:

- ИХГ-24(М)-01 СИАВ 066614.025.000 ТУ для МПП нормального исполнения или ИХГ-24(М)-02 СИАВ 066614.025.000 ТУ для МПП специального исполнения (поз. 3 рисунок 1) – 1 шт.;
- резиновое кольцо 050-054-25 ГОСТ 9833-73 (поз. 10 рисунок 1) – 1 шт.;
- резиновая прокладка черт. СИАВ 634233.006.023 (поз. 11 рисунок 1) – 1 шт.;
- огнетушащий порошок ИСТО-1 ТУ 2149-001-54572789-00 (поз. 2 рисунок 1) – 22 кг;
- мембрана черт. СИАВ 634233.007.005 (поз. 6 рисунок 1) – 1 шт.

7.4 Комплект поставки для перезарядки МПП(Н-Г1)-10:

- ИХГ-24(М)-06 СИАВ 066614.025.000 ТУ (поз. 3 рисунок 1) – 1 шт.;
- резиновое кольцо 058-062-25 ГОСТ 9833-73 (поз. 10 рисунок 1) – 1 шт.;

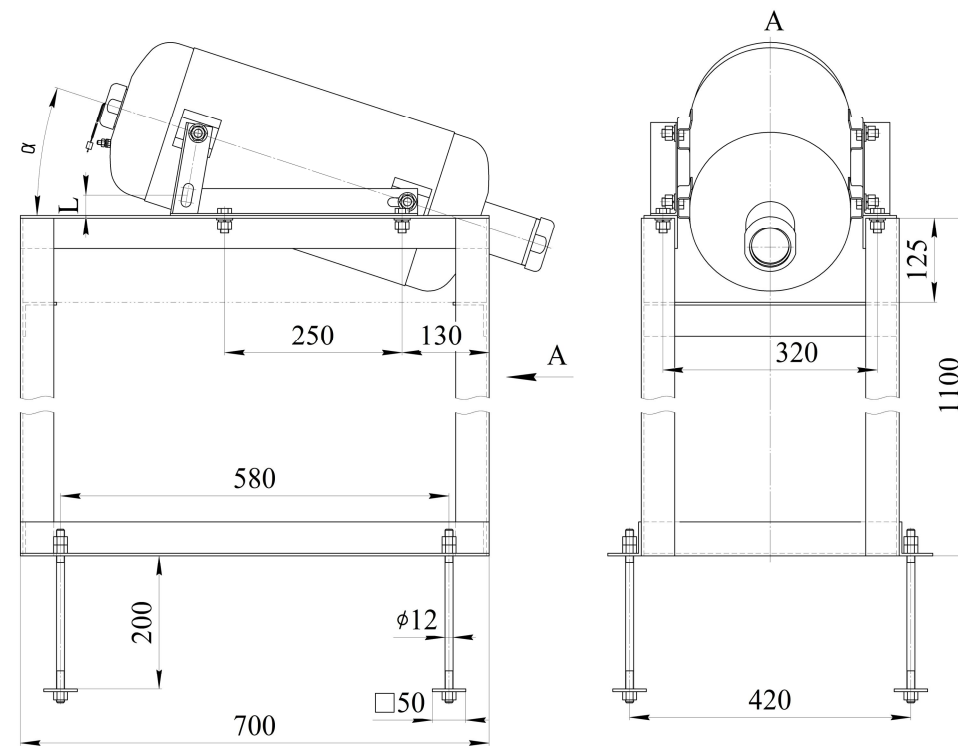


Рисунок А.1

ПРИЛОЖЕНИЕ А
(обязательное)

ЗАДАНИЕ НА МОНТАЖ И УСТАНОВКУ МПП

А.1 Монтаж и установка МПП на защищаемом объекте производится с учётом высоты размещения над поверхностью пола 1 м и угла наклона от 2 до 20° согласно требованиям паспорта, а также с учётом импульсной нагрузки от отдачи модуля в момент выброса ОП.

А.2 Схема размещения МПП, габаритные и присоединительные размеры стапеля, предназначенного для установки модуля, приведены на рисунке А.1.

А.3 Стапель представляет собой цельную сварную конструкцию, где в качестве материала используется стальной уголок 50х50х4 ГОСТ 8509-86. Крепление стапеля к полу осуществляется четырьмя фундаментными болтами М12 с глубиной закладки их в бетон не менее 200 мм.

А.4 Крепление МПП с установленными опорами к стапелю осуществляется четырьмя болтами М12, расположение которых указано на рисунке А.1.

А.5 Угол наклона (α) 20° устанавливается в соответствии с рисунком А.1. Угол наклона (α) от 0 до 5° устанавливается креплением осей МПП в пазе задних вертикальных уголков опор кронштейна с обеспечением размера (L) согласно таблицы А.1.

Для обеспечения стопорения гайки пружинной шайбой в пазе, между пазом и пружинной шайбой дополнительно устанавливается прилегаемую в комплектующих плоскую шайбу.

Таблица Б.1

Угол наклона, град	0	1	2	3	4	5
Размер (L), мм	18	23	28	33	38	44

А.6 Все гайки должны быть затянуты до упора на пружинные шайбы ГОСТ 6402-70.

- резиновая прокладка черт. СИАВ 634233.006.023 (поз. 11 рисунок 1) – 1 шт.;

- огнетушащий порошок ИСТО-1 ТУ 2149-001-54572789-00 (поз. 2 рисунок 1) – 22 кг;

- мембрана черт. СИАВ 634233.007.005 (поз. 6 рисунок 1) – 1 шт.

7.4 О проведенных проверках и перезарядке делаются отметки на корпусе (с помощью этикетки или бирки) МПП и в его паспорте (см. приложение В).

8 ХРАНЕНИЕ И ТРАНСПОРТИРОВАНИЕ

8.1 Условия транспортирования и хранения МПП должны соответствовать условиям ОЖ-4 ГОСТ 15150-69.

8.2 Транспортирование МПП в упаковке предприятия-изготовителя в интервале температур от минус 50 до плюс 50°С допускается всеми видами транспорта в соответствии с правилами перевозки грузов для этого вида транспорта и с учетом условий транспортирования - жёсткие (Ж) по ГОСТ 23170-78.

8.3 При хранении и транспортировании МПП должны быть обеспечены условия, предохраняющие их от механических повреждений, прямого воздействия солнечных лучей, влаги и агрессивных сред.

9 УТИЛИЗАЦИЯ МПП ПО ИСТЕЧЕНИЮ НАЗНАЧЕННОГО СРОКА ЭКСПЛУАТАЦИИ

9.1 Работы по утилизации должны проводиться предприятием - изготовителем МПП или в организациях, имеющих лицензию на данный вид деятельности.

9.2 Произвести разборку МПП.

9.3 Утилизацию корпуса МПП производить путем сдачи в металлолом.

9.4 Утилизацию огнетушащего порошка производить согласно требованиям п. 5.7.

9.5 Утилизацию ИХГ производить следующим образом.

9.5.1 В помещении, оборудованном приточно-вытяжной вентиляцией, произвести срабатывание ИХГ. Для этого он устанавливается в зажим, подсоединяется к источнику постоянного тока, соответствующему п. 11 или п. 12 таблицы 1. Запуск производится дистанционно при отсутствии людей в помещении.

9.5.2 После срабатывания убедиться, что помещение проветрено до безопасной концентрации или войти в помещение в изолирующих средствах защиты органов дыхания, извлечь ИХГ из зажима, используя теплозащитные рукавицы, и утилизировать путем сдачи деталей изделия в металлолом.

10 ГАРАНТИИ ИЗГОТОВИТЕЛЯ

10.1 Предприятие-изготовитель гарантирует соответствие МПП требованиям технических условий при соблюдении потребителем условий эксплуатации, транспортирования и хранения, установленных настоящим паспортом.

10.2 Назначенный срок эксплуатации устанавливается:

- не более 12 лет для МПП(Н)-24-И-ГЭ-У2;
- не более 5 лет для МПП(Н-Т)-24-И-ГЭ-У2,

МПП(Н-Т)-24-И-ГЭ-У2

и исчисляется с момента принятия МПП отделом технического контроля (ОТК) предприятия-изготовителя.

10.3 Предприятие-изготовитель не несёт ответственности в случаях:

- несоблюдения владельцем правил эксплуатации;
- небрежного хранения и транспортирования МПП;
- утери паспорта;
- после проведения перезарядки МПП по пункту 7.2, если она проводилась не на предприятии-изготовителе;

- превышения назначенного срока эксплуатации с момента принятия МПП ОТК предприятия-изготовителя.

11 СВИДЕТЕЛЬСТВО О ПРИЕМКЕ И ПРОДАЖЕ

Модуль порошкового пожаротушения

*) МПП(Н)-24-И-ГЭ-У2 _____ МПП(Н-Т)-24-И-ГЭ-У2

МПП(Н-Т1)-24-И-ГЭ-У2
(нужное отметить)

соответствует требованиям ТУ 4854-008-54572789-04 и признан годным для эксплуатации.

Примечание: *) – При поставке отмеченного МПП в комплекте с УСПАА-1 v4 ТУ 4371-032-00226827-99 (см. приложение А) изделию присвоено обозначение МПП(Н-С2)-24-И-ГЭ-У2 согласно требованиям раздела Б.4.

Качество изделия подтверждено сертификатом соответствия № С-RU.ПБ01.В.02628, действителен по 21.01.2019 г.

Номер партии _____

Дата изготовления _____
(месяц, год)

Подпись и штамп контролёра _____

Продан _____
(наименование предприятия торговли)

Дата продажи _____

Штамп магазина