

1. Назначение

Электромеханическая защёлка ПОЛИС 13 предназначена для надёжного запираения дверей, ворот и калиток с возможностью их дистанционного открывания, в том числе для работы совместно с аудио, видеодомофонами и кодовыми панелями.

Улучшенная система автоматического взвода защёлки обеспечивает уменьшенное и постоянное усилие взвода защёлки, что позволяет использовать защёлку совместно с доводчиком двери.

Введена механическая задержка засовов при взводе защёлки. Выход засовов из корпуса защёлки происходит при почти закрытой двери, в результате исключается ситуация, когда выходящие из защёлки засовы препятствуют закрыванию двери.

Предусмотрен перевернут взводного кулачка.

2. Технические характеристики

- | | |
|--------------------------------|-------------------------|
| 1. Напряжение | - 12В., 0,8А. |
| 2. Диаметр засовов | - 18мм. |
| 3. Ход засовов | - 17мм. |
| 4. Габаритные размеры корпуса | - 110x92x30мм. |
| 5. Масса | - 1кг. |
| 6. Рабочий диапазон температур | - + 60 - - 40 градусов. |

3. Комплектность

- | | |
|--------------------------------|---------|
| 1. Защёлка электромеханическая | - 1 шт. |
| 2. Цилиндровый механизм | - 1 шт. |
| 3. Накладка | - 2 шт. |
| 4. Ключи | - 3 шт. |
| 5. Шпилька | - 1 шт. |
| 6. Паспорт | - 1 шт. |

4. Рекомендации по установке

4.1. Электромеханическая защёлка ПОЛИС 13 может быть установлена на двери, открывающиеся как внутрь, так и наружу.

Изменение направления открывания достигается перестановкой следующих деталей защёлки:

кулачка – 1, оси кулачка – 5 (Рис.1)

Перестановка указанных деталей осуществляется в следующей последовательности:

- отвинтите два винта крепления крышки – 7,9 и снимите крышку (на рисунке не показаны);
 - выньте ось – 5, взводной кулачок – 1 ;
 - Переверните и вставьте взводной кулачок – 1 в корпус защёлки и, совместив отверстие в кулачке с отверстием – 10 в корпусе защёлки, установите в них ось – 5.
 - установите крышку защёлки.
- 4.2. Для установки в защёлку цилиндрического механизма вставьте шпильку в отверстие 4 на передней стенке защёлки до упора её в планку фиксатора цилиндрического механизма.
- Надавите на шпильку и вставьте цилиндрический механизм в защёлку. Выньте шпильку и перемещайте цилиндрический механизм до установки его на планку фиксатора цилиндрического механизма 8.

4.3. Для чёткой работы защёлки зазор между замком и косяком двери при закрытой двери должен составлять 2-4мм. Засовы должны свободно входить в отверстие в косяке двери.

4.4. При установке защёлки на ворота или калитки желательно защитить защёлку от прямого попадания осадков. При невозможности обеспечить такую защиту необходимо, для предотвращения скапливания воды внутри защёлки, просверлить в нижней стенке корпуса защёлки отверстие диаметром 5-6мм.

4.5. Для надёжной работы защёлки в зимних условиях необходимо выполнение следующих рекомендаций:

- засовы должны быть чистыми без следов смазки;
- не допускается попадание смазки на сердечник электромагнита;
- обязательное выполнение п.4.4.

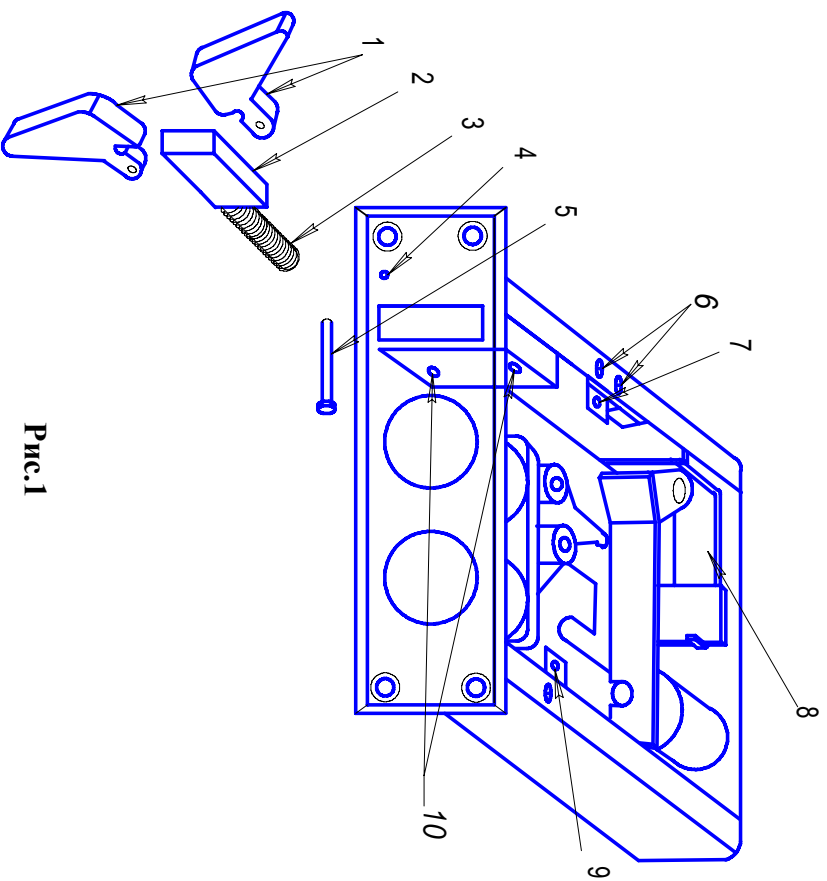


Рис.1

- 1 – кулачок
- 2 – толкатель
- 3 – пружина толкателя
- 4 – отверстие
- 5 – ось кулачка

- 6 – винты крепления и регулировки
взводного уголка (**крутить запрещено**)
- 7,9 – отверстия крепления крышки
- 8 – Планка фиксатора цилинд.
механизма
- 10 – отверстия для оси кулачка

5.Блокировка от закрывания(опция)

Для блокировки защёлки поверните ручку открывания против часовой стрелки на 90° до упора.

Для снятия блокировки верните ручку в исходное положение.

6.Техническое обслуживание

6.1.Защёлка ПОЛИС 13 не нуждается в специальном техническом обслуживании и в дополнительной смазке.

6.2. Если после взвода защёлки не происходит фиксации засова в закрытом состоянии, следует проверить отсутствие смазки на сердечнике электромагнита – 8 и натяжение пружины флажка – 9. При необходимости удалить смазку с сердечника электромагнита. Натяжение пружины флажка устанавливается по напряжению срабатывания защёлки – 12В.

7. Гарантийные обязательства

7.1. Гарантийный срок – 1год.

7.2. При выявлении в течение гарантийного срока неисправностей по вине изготовителя защёлка подлежит бесплатному ремонту или замене.

7.3. Не допускается изменение заводских регулировок пружин и других деталей защёлки.

7.4. Не подлежит гарантийной замене защёлка с механическими дефектами и доработками корпуса.

7.5. Защёлка ПОЛИС 13 соответствует ТУ 4981-001-02253261-2001.
Обязательной сертификации не подлежит.

Штамп ОТК

Дата продажи _____ Штамп продавца

Электромеханическая защёлка

ПОЛІС 13

Врезная

