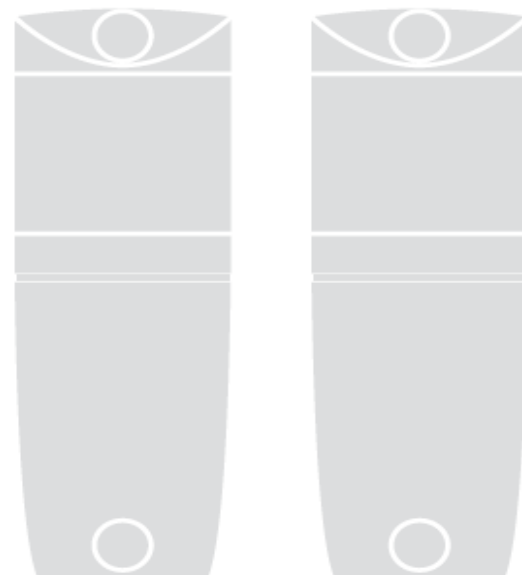


FT210B

CE

Фотоэлементы с поворотной оптикой



Руководство по установке и меры предосторожности

1) Меры предосторожности

В данном руководстве содержится важная информация по безопасной установке данного оборудования, поэтому перед началом установки необходимо изучить данное руководство. Данное руководство следует хранить в безопасном месте для последующего использования. Так как при установке и эксплуатации данного оборудования могут возникнуть опасные ситуации, для обеспечения максимальной безопасности установку следует выполнять в соответствии со всеми действующими законами, стандартами и нормами.

В соответствии действующим законом Евросоюза автоматика дверей и ворот должна отвечать требованиям, прописанным в положениях Директивы по машиностроению 98/37/СЕ и в частности положениям: EN 13241-1 (согласованный стандарт); EN 12445; EN 12453 и EN 12635, что позволяет заявлять о соответствии продукции директиве по машиностроению.

Дополнительная информация по оценке возможных рисков и составлению технической документации доступна на сайте www.niceforyou.com. Данное руководство составлено специально для профессиональных монтажников и не предназначено для конечного пользователя!

- Использование фотоэлемента FT210В не в соответствии с данным руководством запрещено. Неправильное использование может привести к повреждению оборудования или получению травм персоналом.
- Запрещается изменять какие-либо компоненты, если об этом не сказано в руководстве. В противном случае возможно возникновение неисправностей. Компания NICE снимает с себя ответственность за любой ущерб от модифицированного оборудования.
- Фотоэлемент FT210В должен работать только посредством прямого центрирования TX-RX (передатчик-приемник). Использование посредством отражения запрещено.
- Для осуществления электрических подключений нужно использовать подходящие провода, как указано в главе «Установка».
- Необходимо убедиться в соответствии напряжения источника питания и прочих параметров данным, указанным в таблице технических характеристик.
- Производство устройств безопасности для автоматических дверей и ворот выполняется в соответствии со следующими стандартами:
 - EN 12453 – Двери и ворота промышленные, коммерческие и гаражные. Безопасность при использовании автоматических дверей – Требования.
 - EN 12978 – Двери и ворота промышленные, коммерческие и гаражные. Устройства безопасности автоматических дверей и ворот – Требования и методы испытаний.

Установка и подключение фотоэлемента FT210В в качестве устройства безопасности должна осуществляться в соответствии с указанными стандартами. Несоблюдение необходимых мер предосторожности рассматривается как преднамеренное ненадлежащее использование!

Специальные рекомендации по правильному использованию данного продукта в соответствии с Директивой 89/336/ЕЭС «Электромагнитная совместимость» и ее последующих редакций 92/31/ЕЭС и 93/68/ЕЭС:

Данный продукт прошел испытания на электромагнитную совместимость в самых критических условиях эксплуатации; в конфигурациях, предусмотренных данной инструкцией, и совместно с оборудованием, указанным в каталоге Nice S.p.a.

Электромагнитная совместимость не может быть гарантирована в случае использования продукта в конфигурации или с продуктами, которые не предусмотрены инструкцией; при таких обстоятельствах использование продукта запрещено до выполнения монтажником всех требований Директивы.

2) Описание продукта и его применение

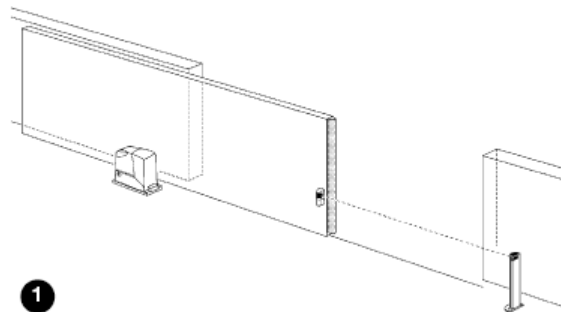
В устройстве FT210В используется технология «BlueBUS», что позволяет решить проблемы электрических подключений чувствительных кромок подвижной створки. Устройство оснащено передатчиком инфракрасного луча (TX), питаемым от аккумулятора, располагаемого на подвижной створке, к которому подключается чувствительная кромка. Фотоприемник (RX) устанавливается на неподвижной части ворот и подключается ко всем блокам управления и устройствам с технологией «BlueBUS» при помощи всего лишь двух проводов.

Выделяют два различных способа использования фотоэлементов FT210В:

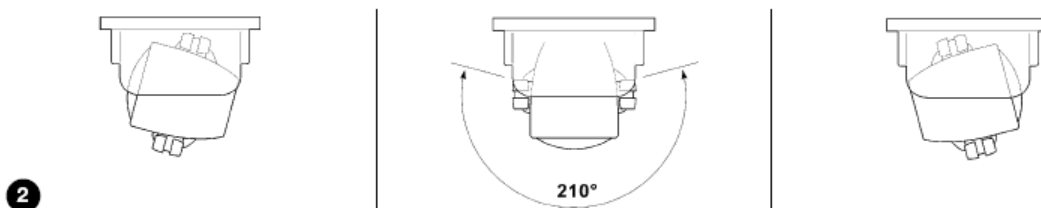
- в качестве составляющей системы безопасности, реагирующей на давление (PSPE), посредством контроля состояния чувствительной кромки
- в качестве датчика присутствия типа D (фотоэлемента) посредством контроля прерывания инфракрасного луча

В первом случае посредством фотопередатчика осуществляется непрерывный контроль состояния чувствительной кромки с постоянным сопротивлением 8,2 кОм, информация о состоянии кромки передается приемнику. Приемник RX преобразует информацию и передает ее блоку управления по шине «BlueBUS». Обмен данными между TX-RX и по шине «BlueBUS» между RX и блоком управления кодируются по высокозащищенной технологии, поэтому система TX/RX/блок управления соответствует 3 категории надежности, согласно стандарта EN 954-1 и, следовательно, может использоваться в системах PSPE в соответствии со стандартом EN 12978.

Во втором случае, если TX и RX установлены так, что оптическая связь осуществляется через створ ворот (см. рис.1), устройство можно также использовать в качестве датчика присутствия типа D, согласно стандарта EN 12453 (фотоэлемента). То есть, объект, прерывающий инфракрасный луч, приводит в действие сигнализацию фотопередатчика, сигнал о прерывании луча передается по шине BlueBUS независимо от информации о состоянии чувствительной кромки.



Поскольку фотоэлементы FT210В имеют регулировку направления оси в горизонтальной плоскости, в секторе до 210° и вертикальной плоскости, в секторе до 30° их можно использовать на неровных поверхностях, на которых нормальное центрирование TX и RX невозможно (см. рис. 2).



Фотоэлемент FT210B, собранный в соответствии с руководством по установке, совместно с чувствительной кромкой модели TCB65 и блоком управления с технологией BlueBUS, сертифицирован производителем как полностью или частично отвечающий следующим стандартам:

- EN 954-1 – Безопасность оборудования - Элементы систем управления, связанные с безопасностью – Общие принципы проектирования
- EN 1760-2 – Безопасность оборудования – Защитные устройства, реагирующие на давление – Общие принципы проектирования и испытаний защитных устройств, реагирующих на давление
- EN 12978 – Двери и ворота промышленные, коммерческие и гаражные. Устройства безопасности автоматических дверей и ворот – Требования и методы испытаний

⚠ Отдельно взятый фотоэлемент FT210B не является устройством безопасности, а лишь его частью.

3) Установка

⚠ Во время установки необходимо отключить систему от основного источника питания. Если используются аккумуляторные батареи, их также необходимо отключить.

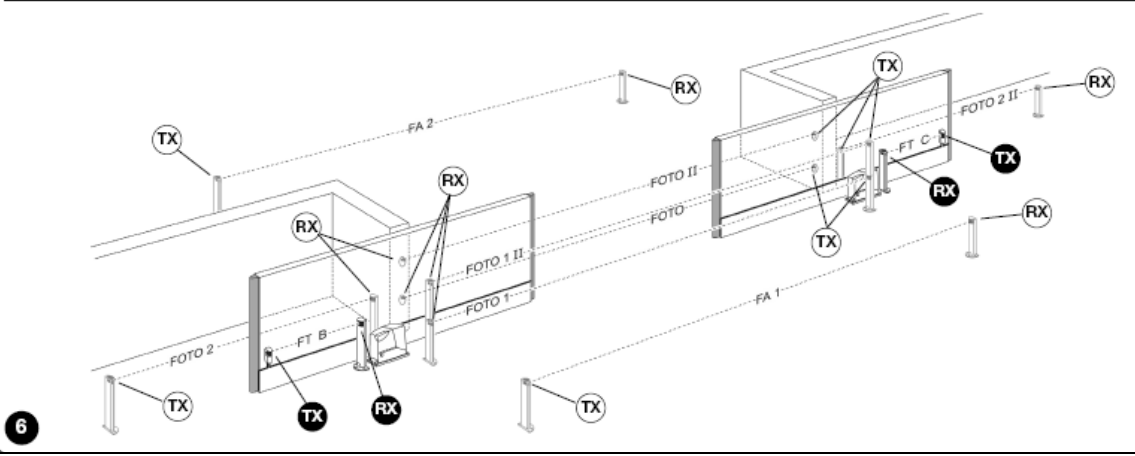
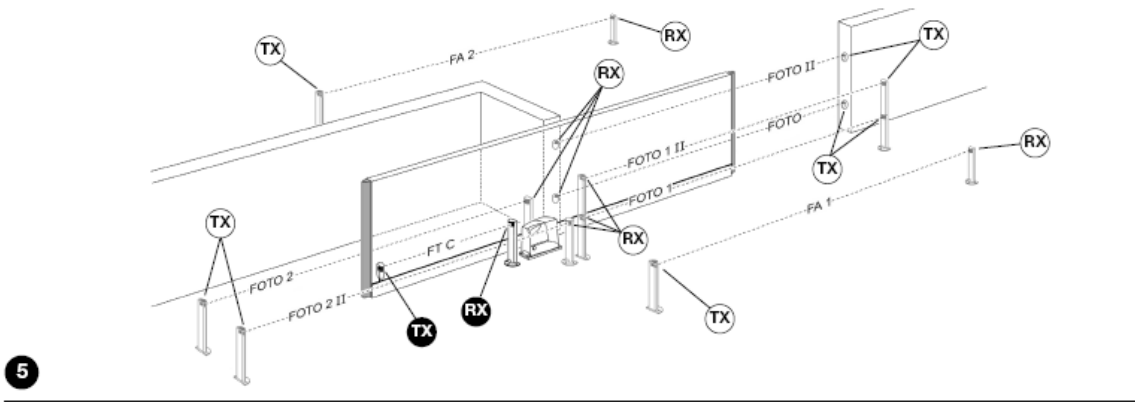
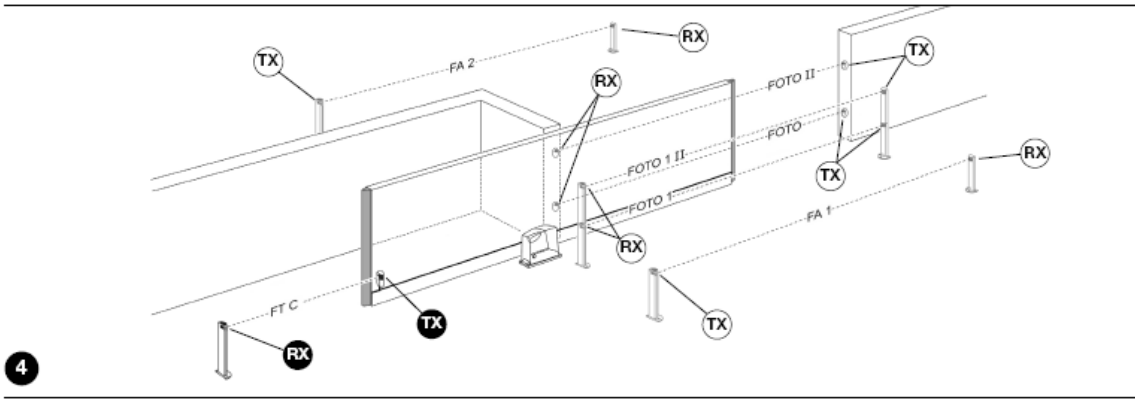
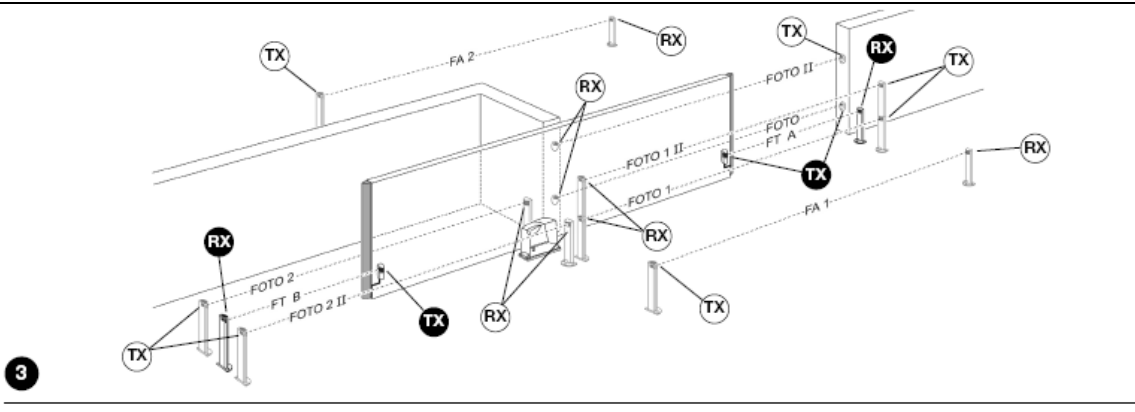
3.1) Предварительная проверка

- Убедитесь, что используемые параметры соответствуют данным, указанным в главе «Технические характеристики». При возникновении каких-либо сомнений не используйте продукт и обратитесь за консультацией в отдел технической поддержки компании Nice.
В целях обеспечения максимальной безопасности и эффективности, перед установкой фотоэлементов необходимо проверить функционирование всех составляющих с учетом особенностей и уникальности продукта.
- Передатчик постоянно проверяет состояние чувствительной кромки на подвижной створке и передает полученную информацию приёмнику. Для уменьшения расхода заряда аккумулятора и поддержания требуемого уровня безопасности проверка может осуществляться в двух разных режимах: в режиме медленной передачи (SLOW), когда ворота неподвижны; в режиме быстрой передачи (FAST), когда ворота движутся. Передатчик определяет состояние ворот с помощью специального датчика, реагирующего на вибрацию полотна ворот. Как только ворота начинают двигаться, передатчик переключается в режим быстрой передачи и сохраняет его до тех пор, пока движение ворот не прекратится на 10 или 90 секунд. (См. перемычки JP2 и JP3 в Таблице 2). Для обеспечения требуемого уровня безопасности приёмник должен сопоставлять состояние ворот режиму работы передатчика (режим быстрой и режим медленной передачи). Данный контроль осуществляется через интерфейс BlueBUS. Во время движения ворот блок управления подаёт запросы фотоприёмнику контролировать правильность работы фотопередатчика.
- Фотоэлемент FT210B не мешает работе и не подвергается помехам других фотоэлементов и, следовательно, может быть использован совместно с другими фотоэлементами. Но при этом необходимо обратить внимание на следующие оговорки:
 1. При использовании фотоэлементов с технологией BlueBUS нет никаких проблем по количеству совместно используемых фотоэлементов FT210B, при условии, что они установлены, согласно рис. 4, 5 и 6 и настроены, согласно Таблице 3.
 2. При использовании стандартных фотоэлементов производства Nice гарантирована их совместимость, по крайней мере, с одной парой фотоэлементов.
 3. При использовании фотоэлементов других производителей, их совместимость не гарантируется.

В любом случае, чтобы убедиться в отсутствии воздействия со стороны других устройств, нужно выполнить действия, описанные в Главе 4, и проконтролировать соответствующие сигналы по таблице 4.

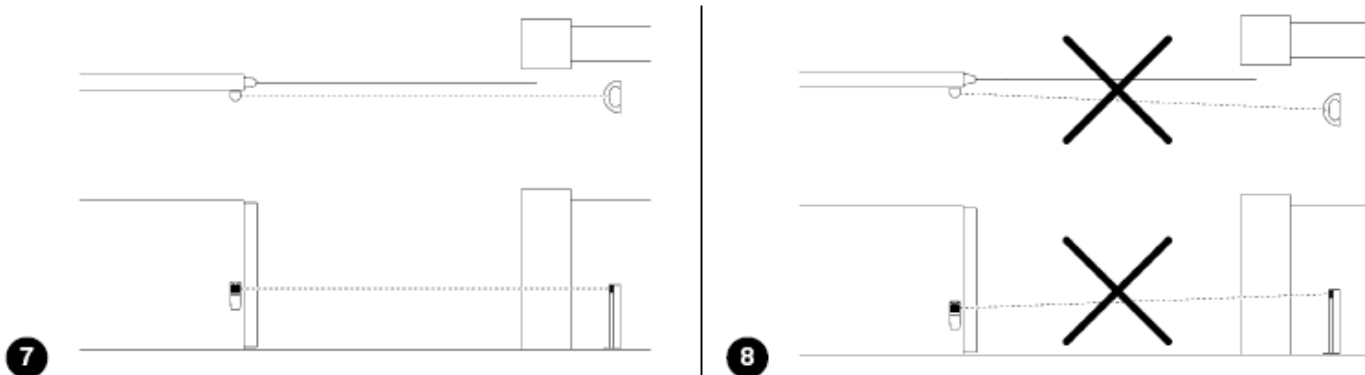
- Запрещено размещать два устройства FT210B для защиты одной зоны. Если приёмник используется для распознавания сигналов двух передатчиков, во избежание движения ворот нужно переключиться в безопасный режим. См. особый сигнал в таблице 4.
- Два устройства FT210B могут быть установлены на одной створке для защиты зон проезда (FT A) и отката (FT B) ворот, согласно рис. 3.
- На воротах, имеющих одно устройство FT210B, можно установить две чувствительные кромки, переднюю и заднюю (FT C). Эти кромки должны подключаться каскадно, как указано в подразделе 3.1.1. В этом случае устройство FT210B может использоваться как датчик присутствия при расположении передатчика и приёмника, как показано на рис. 4, или как простой датчик состояния чувствительной кромки при расположении передатчика и приёмника, как показано на рис. 5.
- В случае использования ворот, работающих синхронно по принципу «ведущий-ведомый» (оснащенных электроприводом Robus или Run), два устройства FT210B (FT B и FT C) могут быть размещены, как показано на рис. 6. На каждую створку можно установить либо одну, либо две чувствительные кромки (переднюю и заднюю), подключив их каскадно, как указано в подразделе 3.1.1.

Во всех случаях, приведенных на рис.3, 4, 5 и 6, перемычка JPX приемника (см. Таблицу 3) должна быть расположена в соответствии с требуемой функцией (FT A; FT B или FT C), проиллюстрированной на соответствующих рисунках.



- Передатчик TX фотоэлемента FT210В излучает луч расходимостью около $\pm 4^\circ$, следовательно, необходимо обеспечить идеальное центрирование передатчика TX и приемника RX, неизменяемое во время движения ворот.

На рис. 7 показан пример правильного монтажа; на рис. 8 даны примеры неправильного монтажа.



- В случае необходимости приёмник можно установить на специальную стойку МОСФ с соответствующим аксессуаром FA2 (см. рис. 9), либо закрепить на стене. Если приёмник закреплен на стене, кабели могут быть заведены через основание (см. рис.10) или снизу. В этом случае необходимо использовать кабельный зажим PG9 (см. рис.11).

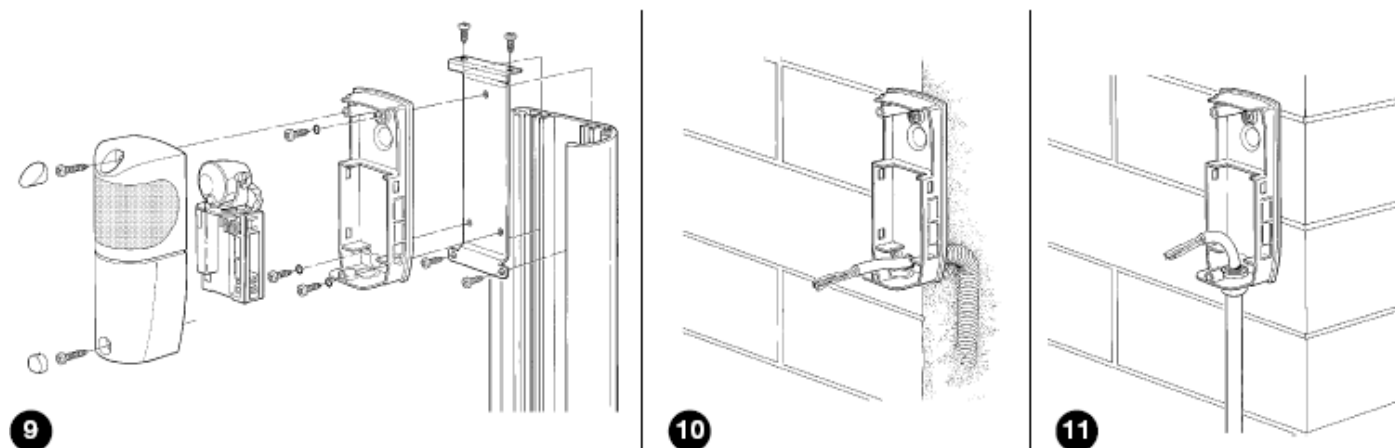


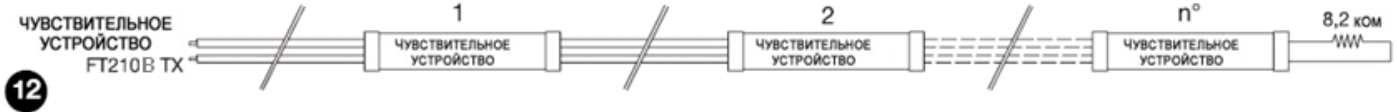
Таблица 1: описание кабелей

Соединение	Тип кабеля	Макс. длина	Описание
TX: провод для подключения чувствительной кромки	2x0,5 мм ²	20 м	Провод входа считывающего состояние чувствительной кромки
RX: интерфейс BlueBUS	2x0,5 мм ²	30 м	Провод подключения приемника к сети BlueBUS блока управления

3.1.1) Соединение двух и более чувствительных кромок

Передатчик FT210В имеет только один вход для чувствительной кромки. Однако возможно использование двух и более чувствительных кромок, выполняющих одинаковую функцию, подключаемых каскадом один за другим, согласно рис. 12 с одним сопротивлением 8,2 кОм в конце каскада.

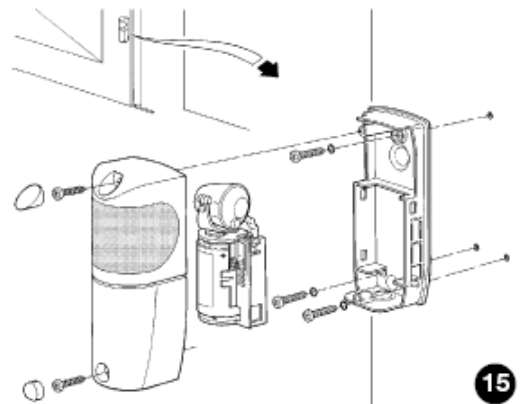
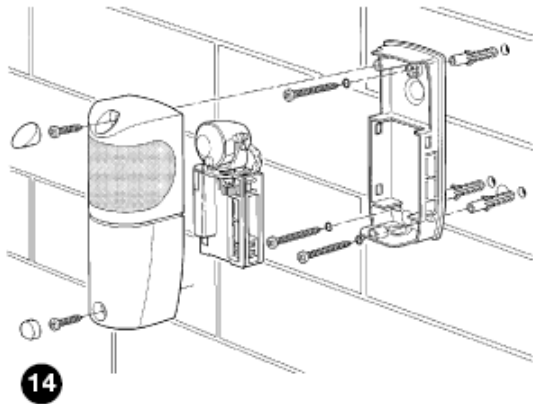
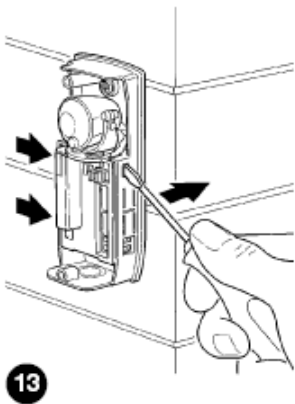
Внимание: устройства с постоянным сопротивлением должны быть соединены каскадом. Их последовательное или параллельное соединение запрещено!



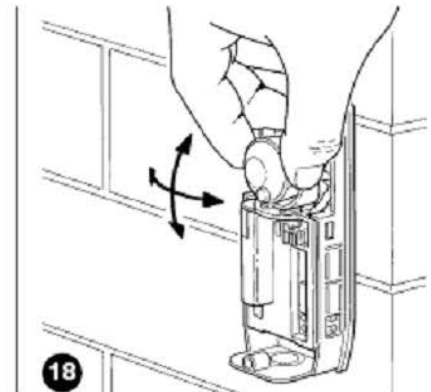
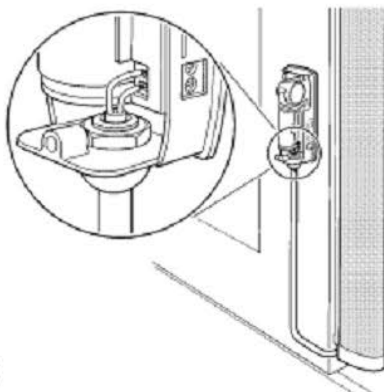
3.2) Крепление устройств

Установка и крепёж устройств осуществляются согласно следующему порядку действий:

1. Отсоединить электронную плату от корпуса при помощи отвёртки, ослабив три зажима, как показано на рис.13.
2. Зафиксировать приёмник, как показано на рис.14.
3. Смонтировать передатчик на подвижную створку ворот, как показано на рис.15.



4. Подключить чувствительную кромку с постоянным сопротивлением 8,2 кОм к передатчику, как показано на рис. 16. Штатно установленный резистор удаляется с клемм передатчика TX и используется как оконечный элемент (перемычка) чувствительной кромки или не используется совсем, если чувствительная кромка имеет собственный резистор.



Если чувствительная кромка имеет 2 отдельных выхода с нормально замкнутыми контактами, она может быть подключена, как показано на рис.17, с последовательным включением резистора 8,2 кОм между двумя контактами. Необходимо убедиться, что чувствительная кромка соответствует 3 категории надежности согласно стандарту EN-954-1.

Внимание: запрещается использовать чувствительные кромки только с одним нормально замкнутым контактом, так как они не относятся к требуемой категории надежности, регламентированной вышеуказанным стандартом.

5. Подключение BlueBUS приемника осуществляется в соответствии с руководством по эксплуатации блока управления.

6. Отрегулируйте положение линзы, как показано на рис.18, чтобы передатчик TX и приемник RX были правильно центрированы относительно друг друга. Правильность центрирования можно проверить в соответствии с пунктом 4 «Испытания».

7. Установите необходимые переключатели на передатчике TX и приёмнике RX (см. рис.19) для выполнения требуемых функций, описанных в Таблицах 2 и 3.

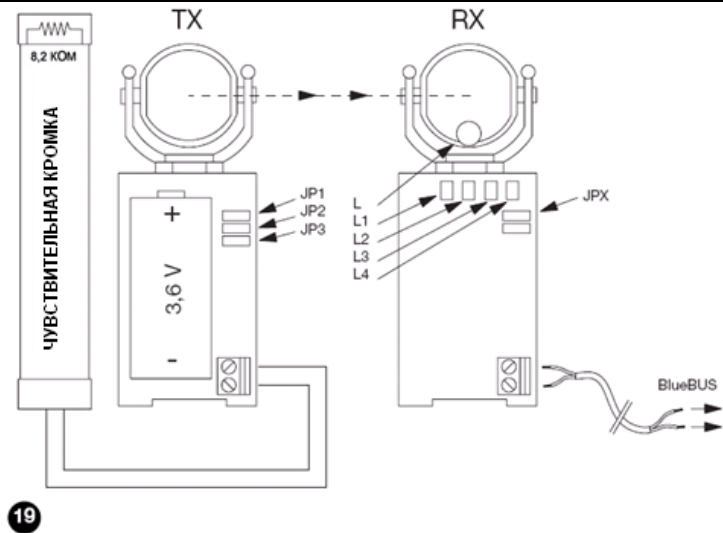
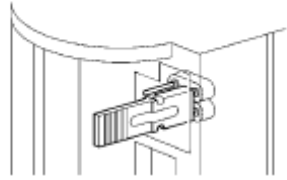


Таблица 2: Переключатели передатчика TX

Переключатель	Положение	Описание
JP1	установлена	Мощность передатчика соответствует ширине ворот до 15 метров
	снята	Мощность передатчика соответствует ширине ворот до 7 метров
JP2	установлена	Переключиться в режим медленной передачи (SLOW) через 10 секунд после окончания маневра (см. JP3). (Рекомендуется для продления срока службы аккумулятора)
	снята	Переключиться в режим медленной передачи (SLOW) через 90 секунд после окончания маневра (см. JP3). (Рекомендуется при использовании функций «время регенерации», «немедленно закрыть после фото» и др.)
JP3	установлена	Переключиться в режим медленной передачи (SLOW) при завершении маневра (Рекомендуется для продления срока службы аккумулятора)
	снята	Запрещается переключаться в режим медленной передачи (SLOW), всегда сохранять режим быстрой передачи (FAST) (Рекомендуется для ворот без вибрации)

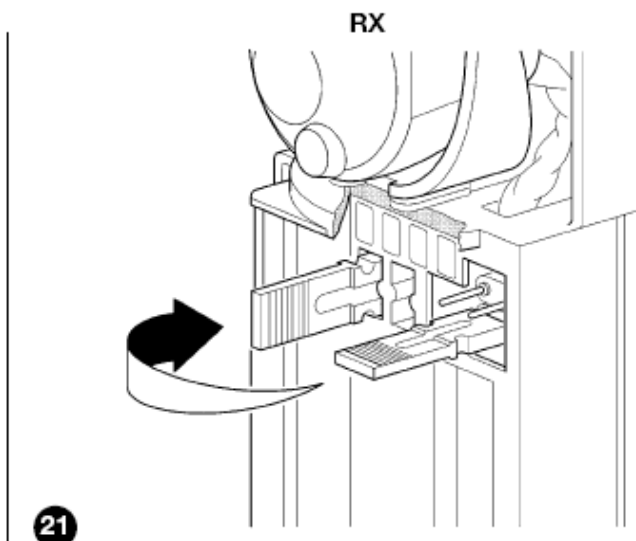
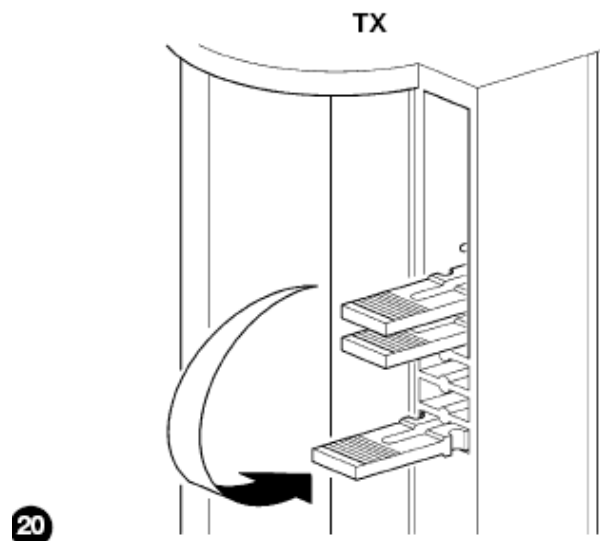
Таблица 3: Переключатели приёмника RX

Фотоэлемент	Выполняемые функции	Перемычки
FT А первый проем	<ul style="list-style-type: none"> Смятие чувствительного края приводит к короткому обратному маневру и остановке движения при открытии и закрытии Прерывание инфракрасного луча при закрытии приводит к изменению направления движения; При открытии ничего не происходит. 	
FT В второй проем	<ul style="list-style-type: none"> Смятие чувствительного края приводит к короткому обратному маневру и остановке движения при открытии и закрытии Прерывание инфракрасного луча при открытии приводит к изменению направления движения; При закрытии ничего не происходит. Внимание: (СМ. ПРИМЕЧАНИЕ 1).	
FT С второй проем	<ul style="list-style-type: none"> Смятие чувствительного края приводит к короткому обратному маневру и остановке движения при открытии и закрытии Прерывание инфракрасного луча при открытии и закрытии приводит к короткому обратному маневру и остановке движения. Внимание: (СМ. ПРИМЕЧАНИЕ 2).	

ПРИМЕЧАНИЕ 1: FT В можно использовать на двухстворчатых воротах с принципом управления «ведущий-ведомый» (см. рис. 6). В этом случае FT В работает так же, как и FTС: активация чувствительной кромки или прерывание инфракрасного луча при открытии и закрытии приводит к короткому обратному маневру и остановке движения.

ПРИМЕЧАНИЕ 2: FT С можно использовать на одностворчатых воротах (см. рис.4 и 5), где две чувствительных кромки находятся на переднем и заднем торцах створки.

8. Храните неиспользованные перемычки в специальных пазах для дальнейшего использования (см. рис.20 и 21).



4) Испытания

Каждый отдельный элемент автоматизированной системы требует определённых

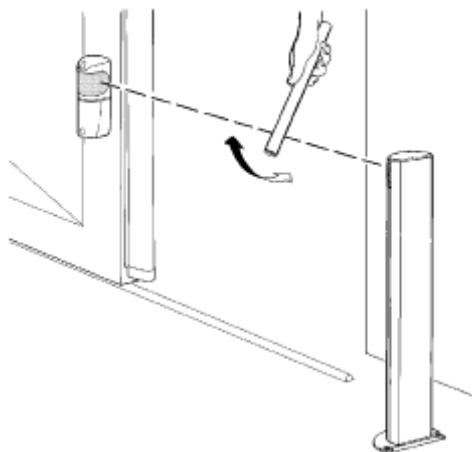
испытаний. Для проверки FT210B необходимо выполнить следующие действия. Если установлены две пары FT210B (см. рис.3 и 4), нужно повторить описанные действия для каждой пары устройств.

Внимание: некоторые пункты проверки требуют, чтобы ворота находились в движении; поскольку автоматическая работа не всегда МОЖЕТ БЫТЬ БЕЗОПАСНОЙ, во время проверки следует соблюдать меры предосторожности.

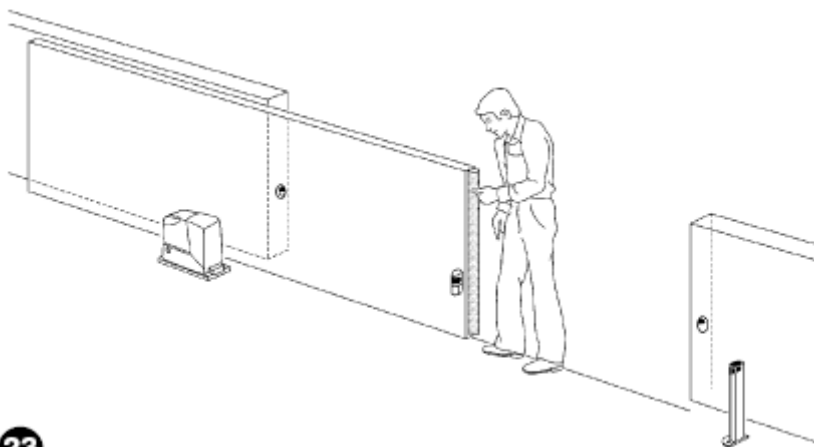
1. Необходимо соблюдать требования, указанные в настоящем руководстве, особенно в главах 1 «Меры предосторожности» и 3 «Установка».
2. Разблокировать и полностью открыть ворота так, чтобы передатчик TX находился как можно дальше от приемника RX.
3. Необходимо убедиться в отсутствии препятствий между TX и RX.
4. Если подключение уже выполнено, необходимо отключить приёмник от входа BlueBUS и извлечь аккумулятор из фотопередатчика.
5. Отсоединить чувствительную кромку от клемм фотопередатчика TX и измерить сопротивление устройства с помощью омметра; показания прибора должны находиться в пределах от 7700 до 8700 Ом (по паспорту 8200 Ом).
6. Нажать на чувствительную кромку, чтобы активировать ее, и повторно измерить сопротивление. Убедиться, что сопротивление составляет не менее 1000 Ом или более 16500 Ом.
7. Повторно присоединить чувствительную кромку с клеммам передатчика TX.
8. Присоединить приёмник ко входу «BlueBUS» и выполнить распознавание устройств «BlueBUS», подключенных к блоку управления.
9. Убедиться, что светодиоды L1 (ИК уровень), L2 (Тест фото ОК) и L3 (исправность чувствительной кромки) включены. Убедиться, что светодиод L4 (включение чувствительной кромки) не включен (см. рис.23).
10. Установить переключку JP3 на передатчике TX, так чтобы она всегда работала в режиме быстрой передачи (FAST).
11. Если расстояние между TX и RX превышает 7 м, необходимо проверить установку переключки JP1 на передатчике TX (расстояние не должно превышать 15 м).
12. Вставить аккумуляторы FTA1 или FTA2 в передатчик TX (см. рис.29 или 30).
13. Убедиться, что светодиод L1 (уровень Ir) на приёмнике RX загорелся, L2 (правильность теста фотоэлемента) и L4 (включение чувствительной кромки) включены, а светодиод L3 (исправность чувствительной кромки) отключен.
14. При необходимости нужно улучшить центрирование линз передатчика TX и RX (рис.18). При работе сигнала L1D светодиода L1 (уровень Ir) скорость мигания замедляется, а центрирование становится лучше. Самое лучшее центрирование – когда светодиод L1 медленно мигает со скоростью до трех вспышек в секунду.
15. Повторить испытание, поместив верхние защитные корпуса на передатчик TX и приемник RX. Необходимо помнить, что корпус приемника RX имеет нейтральный светофильтр, и во время его использования он может симулировать неблагоприятные погодные условия.
16. При передвижении полотнища ворот нужно проверить мигание светодиода L1 и проследить, чтобы центрирование сохранялось оптимальным.
17. Проверить оптический датчик присутствия (типа D), которым оснащен фотоэлемент FT210B. Убедиться, что устройства не влияют на работу других устройств, поместить на оптическую ось цилиндр диаметром 50 мм сначала рядом с передатчиком TX, а затем с приемником RX, в последнюю очередь между ними (см. рис.22). Убедиться, что во всех случаях устройство приводится в действие и переходит из активного состояния в аварийное (загорается светодиод L1), и наоборот;
18. Проверить устройство, реагирующее на давление (PSPE), нажать и активировать чувствительную кромку, как показано на рис.23; убедиться, что светодиод L4

отключается, а светодиод L3 отключается, и наоборот.

19. Если необходимо, соединить перемычку JP3 на передатчике TX так, чтобы режим быстрой передачи менялся на режим медленной передачи через несколько секунд после остановки движения.
20. Если предыдущий пункт соблюден: проследить, чтобы режим передачи менялся на режим медленной передачи после заданного промежутка времени (см. JP2 в Таблице 2). Режим медленной передачи можно распознать по 4 коротким вспышкам светодиода L1 после паузы.



22

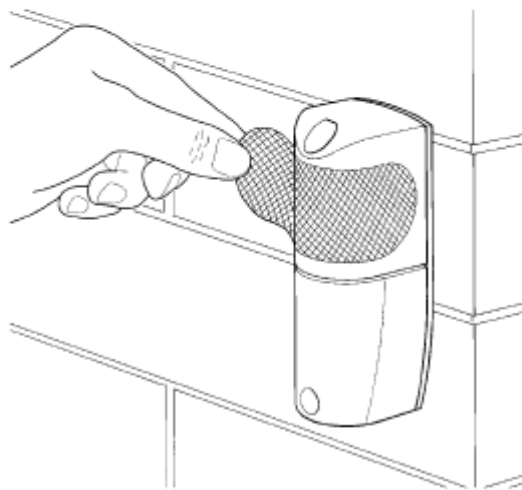
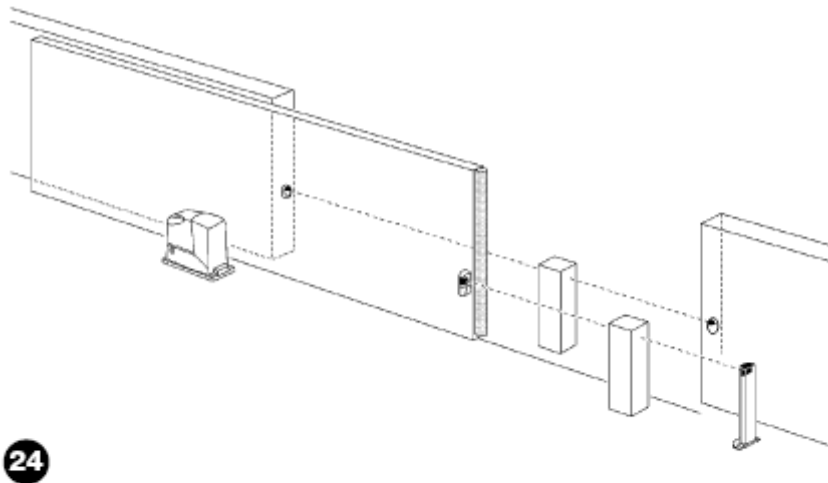


23

21. Механически соединить полотно с двигателем и привести в движение ворота. Необходимо также убедиться, чтобы светодиод L2 включался в начале работы, указывающий на то, что проверка датчика вибраций ворот выполнена верно.
22. Выполнить открытие и закрытие ворот и убедиться, что они выполняются правильно без обратного хода.
23. Выполнить дальнейшие операции и активировать оптический датчик присутствия (как описано в п.17) при закрытии (с функцией FT B), открытии (с функцией FT A) или на обоих этапах (с функцией FT C), убедиться, что имеется незначительный обратный ход и движение останавливается.
24. Совершить дополнительные маневры; при закрытии ворот активировать чувствительную кромку (как указано в п.18) и убедиться, что выполнен требуемый маневр и происходит незначительный обратный ход.
25. В соответствии со стандартом EN 12445 и согласно Главе 7 стандарта EN 12445:2000

(или приложения А prEN12445:2005) контроль оптического датчика присутствия (типа D), которым оснащен фотоэлемент FT210B, выполняется при помощи тестового бруска размерами 700x300x200 мм, имеющего 3 черные и 3 белые полированные или зеркальные поверхности (рис.24).

26. В соответствии со стандартом EN 12445 контроль чувствительных кромок, реагирующих на давление, которым оснащен фотоэлемент FT210B, выполняется при помощи измерения силы в точках, указанных в Главе 5 стандарта EN 12445; в аварийной ситуации, вызванной движением полотна, ударная сила (типа С) будет сведена к минимуму.
27. После проверки всех вышеперечисленных пунктов снять нейтральный светофильтр с приёмника RX, как показано на рис. 25.
28. По завершении проверок нужно убедиться, что все части корпусов устройств находятся на требуемых местах.



5) Дополнительная информация

В этой главе дана информация об использовании, техническом обслуживании и устранении неполадок устройства FT210B.

5.1) Пример использования устройства FT210B только в качестве датчика присутствия

Устройство FT210B может быть использовано как простой датчик присутствия типа D (фотоэлемент) без необходимости соединения с чувствительной кромкой. В этом случае необходимо:

1. Осуществить монтаж устройства, как описано в п. «Установка» без соединения с чувствительной кромкой, оставляя сопротивление в 8200 Ом связанным со входом передатчика TX.
2. Установить переключку JP3 передатчика так, чтобы передача всегда осуществлялась в режиме быстрой передачи (FAST).
3. Переключки приёмника, относящегося к территории ворот, где установлено устройство FT210B (рис.3), установить в соответствии с Таблицей 3. (СОМНЕВАЮСЬ)

Примечание: режим быстрой передачи (FAST) сокращает срок службы аккумулятора передатчика. В этом случае расчетный срок службы аккумулятора типа C (FTA1) будет составлять:

- приблизительно 24 месяца для ворот длиной до 7 м (если переключка JP1 передатчика TX отсоединена)
- приблизительно 18 месяцев для ворот до 15 м (если переключка JP1 передатчика TX подсоединена)

5.2) Пример использования устройства FT210B в качестве прибора обнаружения состояния чувствительной кромки

В случае, когда устройство FT210B используется только как прибор обнаружения состояния чувствительной кромки, следовательно, без функции датчика присутствия, фотоэлемент должен быть установлен, как показано на рис. 5 и 6.

В этом случае необходимо:

1. Выполнить монтаж, как описано в п. «Установка».
2. Расположить переключки на передатчике TX в соответствии с требованиями (см. Таблицу 2)
3. Расположить переключки JPX на приемнике RX (см. Таблицу 3) для выполнения функций FT B или FT C, показанных на рисунке.

5.3) Сигналы

Приемник FT210В оснащен светоиндикаторными диодами – СИДами (см. рис.26), отображающими текущее состояния устройства.

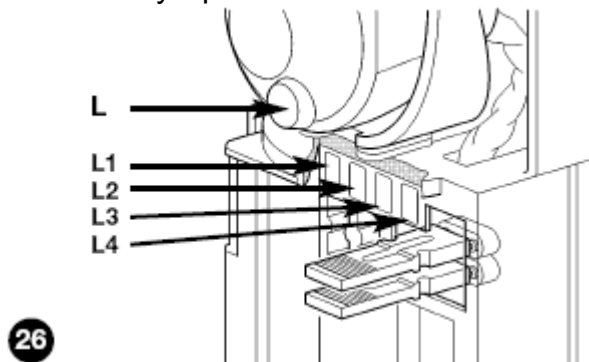


Таблица 4: Сигналы

Светодиод L (красный)	Причина	Действия
2 короткие вспышки пауза 2 короткие вспышки	сигнал разряженного аккумулятора передатчика TX	Необходимо срочно заменить аккумулятор другим того же типа
Светодиод L1 (красный) ИК уровень	Причина	Действия
регулярно мерцает	периодичность мерцания показывает качество приёма: чем медленнее мигание, тем лучше уровень приёма.	Если мигает медленно, все работает исправно: до трех вспышек в секунду; если чаще – следует проверить центрирование TX и RX.
горит	Приёмник не видит инфракрасный луч от фотопередатчика TX	Устранить помеху или центрировать TX и RX относительно друг друга
2 короткие вспышки пауза 2 короткие вспышки	Неправильная работа устройства	Фотоэлемент FT210В функционирует неправильно. Корректно установить перемычку приёмника, как показано в Таблице 3.
3 короткие вспышки пауза 3 короткие вспышки	Блок управления не распознает устройство	Повторить процедуру распознавания на блоке управления. Убедиться, что все фотоустройства FT210В выполняют разные функции.
4 короткие вспышки пауза 4 короткие вспышки	Передатчик находится в режиме медленной передачи	Нормальная работа, если ворота не двигаются.
5 коротких вспышек пауза 5 коротких вспышек	Приёмник принимает помехи от неизвестных инфракрасных сигналов	Неизвестный передатчик подаёт сигналы приёмнику. Необходимо попытаться устранить помехи; проверить центрирование всех присутствующих устройств

7 коротких вспышек пауза 7 коротких вспышек	Приёмник получает инфракрасный сигнал от второго передатчика FT210B	Убрать второй передатчик. Запрещено размещать два передатчика FT210B для обслуживания одной зоны.
Светодиод L2 (желтый) Тест фото ОК	Причина	Действия
Горит	Во время испытания в начале маневра сигналы ошибочны, и передатчик не переходит в режим быстрой передачи (FAST)	Возможно, датчик движения функционирует неправильно
Не горит	Тест в начале последнего маневра прошел корректно	Нормальная работа
Светодиод L3 (красный) Состояние чувствительной кромки	Причина	Действия
Горит	Чувствительная кромка, присоединенная к передатчику активна	Выявить причину активации чувствительной кромки
Не горит	Чувствительная кромка, присоединенная к передатчику, не активна	Нормальная работа
Светодиод L4 (зеленый) Состояние чувствительной кромки	Причина	Действия
Горит	Чувствительной кромки, присоединенной к передатчику, не активна	Нормальная работа
Не горит	Чувствительная кромка, присоединенная к передатчику активна	Выявить причину активации чувствительной кромки

5.3) Устранение неисправностей:

В Таблице 5 приведено описание основных неисправностей, которые могут возникнуть в ходе установки или в результате сбоев, и меры их устранения.

Таблица 5: Диагностика неисправностей

Неисправность	Меры устранения
Невозможно управлять воротами; ни один светодиод на приёмнике устройства FT210B не горит	Проверить правильность подключения приёмника к входу BlueBUS
Ворота начинают двигаться, но останавливаются через 1 секунду; горит светодиод L2 (желтый)	Результат теста в начале маневра был отрицательным; возможна неисправность датчика движения ворот, которым оснащен передатчик TX.
Происходит останов или реверс движения ворот во время маневра;	Проверить возможные препятствия или центрирование TX и RX на протяжении всего

<p>постоянно горит светодиод L1 (красный)</p>	<p>движения ворот</p>
<p>Происходит останов или реверс движения ворот во время маневра; горит светодиод L3 (красный), а светодиод L4 (зеленый) не горит.</p>	<p>Врезание чувствительной кромки. Устранить возможные препятствия или проверить правильность работы чувствительной кромки.</p>
<p>Иногда происходит останов ворот во время движения или смена направления; когда ворота открыты, часто мигает светодиод L1.</p>	<p>Проверить центрирование передатчика TX и приемника RX на всем протяжении движения ворот</p>
<p>Иногда происходит останов ворот во время движения или смена направления; иногда они полностью блокируются и выходят из-под контроля; светодиод L (красный) продолжительно мигает, делая две короткие вспышки</p>	<p>Аккумулятор передатчика TX разряжен, при плохих условиях соединение между TX и RX нарушается. Мигающий светодиод L (красный) указывает, что необходима замена аккумулятора</p>

6) Техническое обслуживание

Фотоэлемент FT210B не требует дополнительного технического обслуживания, однако минимум раз в полгода необходимо проверять целостность фотоэлементов (наличие влаги, ржавчины и т.д.), а также выполнять чистку внешней поверхности корпуса и тестирование (описание приведено в п.4 «Испытания»). Срок эксплуатации фотоэлементов FT210B при нормальных условиях составляет не менее 10 лет, следовательно, по истечению этого срока техническое обслуживание должно проводиться чаще.

Необходимо заменить аккумулятор передатчика сразу же после завершения маневра (когда передатчик находится в режиме быстрой передачи (FAST)), если напряжение аккумулятора ниже 2,7 В.

7) Утилизация

Так же, как и установка, утилизация продукта по истечении срока эксплуатации должна проводиться квалифицированным персоналом.

Данный продукт изготовлен из различных материалов, одни из которых могут быть переработаны, а другие – нет. Необходимо узнать о наличии систем переработки или утилизации продукта этой категории в соответствии с местным законодательством.

Внимание: некоторые детали продукта могут содержать загрязняющие или ядовитые вещества, которые при неправильном использовании могут негативно сказаться на окружающей среде или здоровье человека.

Данный продукт запрещено утилизировать вместе с бытовыми отходами. Необходимо отсортировать отходы в соответствии с местным законодательством или вернуть продукт производителю при замене.

Незаконная утилизация данного продукта облагается большим штрафом.

Внимание: продукт работает на аккумуляторе, который может содержать загрязняющие вещества и, следовательно, его запрещено утилизировать вместе с бытовыми отходами. После их извлечения из продукта (см. п. «Замена аккумулятора» в Рекомендациях по установке FT210B и мерах предосторожности) они должны быть утилизированы в соответствии с местным законодательством.

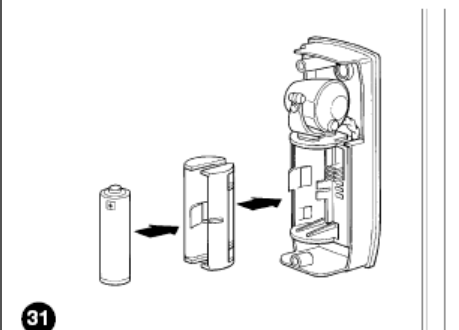
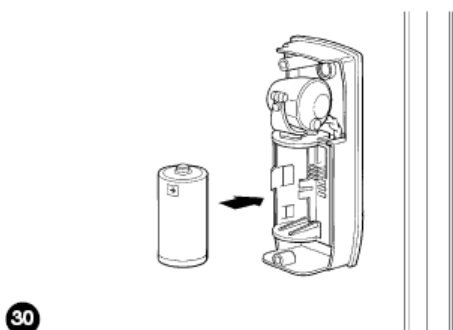
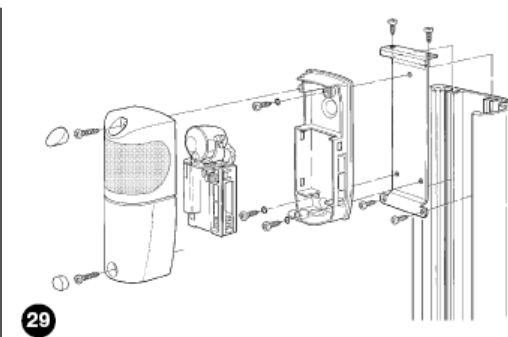
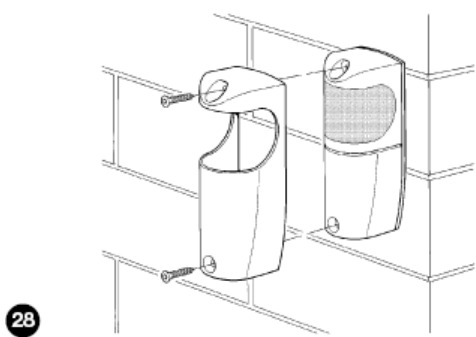


8)Дополнительные принадлежности

Можно выбрать следующие дополнительные принадлежности:

- FA1: металлический, ударопрочный кожух (устанавливается, как показано на рис. 28)
- FA2: крепёжные скобы для стойки МОСФ (рис.29)

- FTA1: аккумулятор с напряжением 3,6 В; типа С с зарядом 7А-ч (устанавливается, как показано на рис.30)
- FTA2: аккумулятор с напряжением 3,6 В; типа АА с зарядом 2А-ч (устанавливается, как показано на рис. 31)



9) ТЕХНИЧЕСКИЕ ХАРАКТЕРИСТИКИ

В целях улучшения качества своего продукта компания NICE S.p.a. оставляет за собой право в любое время изменять технические характеристики без предварительного уведомления. В любом случае производитель гарантирует их эффективность и соответствие заданным целям. Примечание: все технические характеристики действительны при температуре 20°C.

Технические характеристики фотоэлемента FT210B

Тип продукта	Устройство передачи оптического состояния чувствительных кромок с постоянным сопротивлением устанавливается на подвижной части ворот, оснащенное передатчиком инфракрасного луча (TX), питаемым от аккумулятора, который находится на подвижном полотне, с которым соединена чувствительная кромка, и приёмником (RX), находящимся на неподвижной части ворот.
Применяемая технология	Прямая оптическая интерполяция TX-RX с модулированным и зашифрованным инфракрасным лучом
Электроснабжение	Устройство должно быть подключено только к сетям BlueBus, от которых оно получает питание и передает сигналы.
Потребляемая приемником мощность	0,5 Вт (устройство BlueBus)
Источник питания передатчика	Литиевый аккумулятор с напряжением 3,6 В типа С или АА
Срок службы аккумулятора передатчика (с перемычкой JP3)	Примерно 15 лет для аккумулятора типа С с зарядом 7А-ч (бытовое использование: расстояние между TX и RX – не более 7 м; не более 20 маневров в день, каждый продолжительностью до 90с) Примерно 5,5 лет для аккумулятора типа С с зарядом 7А-ч (использование в промышленности: расстояние между TX и RX – не более 15 м; не более 200 маневров в день, каждый продолжительностью до 90с) Примерно 6 лет для аккумулятора типа АА с зарядом 2А-ч (бытовое использование: расстояние между TX и RX – не более 7 м; не более 20 маневров в день, каждый продолжительностью до 90 с)
Диапазон входного сигнала чувствительной кромок (Rs)	Стандартное сопротивление 8,2 кОм; +22%/-65% во включенном состоянии (ON) Предельные значения во включенном состоянии: Rs > 2,870 и Rs < 10,010 Предельные значения в выключенном состоянии: Rs < 2,590. или Rs > 11,060
Обнаруживающая способность датчика присутствия типа D	Непрозрачные объекты (<50 мм), размещенные на оптической оси между TX и RX идвигающиеся медленнее 1,6 м/с
Угол передачи TX	±4° (значение при обнаруживающей способности 50%)

Угол приёма RX	$\pm 3^\circ$ (значение при обнаруживающей способности 50%)
Направляющая способность	примерно 210° по горизонтальной оси и 30° по вертикальной оси
Полезный диапазон	7 м или 15 м (с JP1 на TX) при максимальном отклонении TX-RX $\pm 2^\circ$ (в дальнейшем диапазон может быть уменьшен в связи с неблагоприятными внешними условиями: туман, дождь, снег, пыль и др.)
Максимальный диапазон (в оптимальных условиях)	15 м или 30 м (с JP1 на TX) при максимальном отклонении $\pm 2^\circ$
Время срабатывания датчика присутствия	< 96 мсек (как правило, 65 мсек) с 1 парой фотоэлементов MOFB, подключенных к устройству FT210B
Время срабатывания чувствительной кромки	< 64 мсек (как правило, 50мсек)
Класс надежности	3 (в соответствии со стандартом EN 954-1)
Использование в кислотной, солевой и взрывоопасной атмосфере	Нет
Монтаж	RX: вертикально в навесном исполнении или на стойках МОСФ с кронштейном FA2 TX: непосредственно на воротах при помощи крепежных винтов
Класс защиты корпуса	IP44
Рабочая температура	$-20 \div 55^\circ\text{C}$
Размеры	46 x 128 B 45 мм
Вес	Приемник: 135 г; передатчик с FTA1 -165 г или с FTA2 – 140 г

Рекомендации по установке фотоэлемента FT210B и меры предосторожности

Данный раздел можно объединить с «Руководством по эксплуатации и мерам предосторожности при использовании автоматической системы», которое изготовитель обязан предоставить владельцу автоматической системы.

- **Техническое обслуживание:** как и другие механизмы, автоматическая система требует регулярного периодического технического обслуживания для продления срока службы и общей безопасности. Вместе с монтажником нужно составить график периодического технического обслуживания. Для безаварийного использования в быту компания Nice рекомендует проводить техническое обслуживание каждые полгода, однако интервалы между проверками зависят от частоты использования. Производить проверки, техническое обслуживание и ремонт может только квалифицированный персонал.
- Запрещается произвольно изменять настройки системы и программы, а также заданные параметры: специалист по установке ответственен за систему.
- Персонал, проводивший окончательное испытание, периодическое техническое обслуживание и ремонт, должен написать отчет и передать этот документ владельцу системы.
- Единственные действия по техническому обслуживанию, которые должен выполнять пользователь – периодическая чистка стекол фотоэлемента и извлечение листьев и мусора, которые могут мешать работе системы. Для предотвращения нежелательного запуска ворот необходимо отключить автоматическую систему и протереть влажной салфеткой.

- Утилизация: по завершении срока службы квалифицированный персонал должен разобрать автоматическую систему; детали должны быть переработаны в соответствии с действующим местным законодательством.

- **Замена аккумулятора передатчика устройства FT210B .**

Передатчик, расположенный на подвижной створке ворот, имеет литиевый аккумулятор с напряжением 3,6 В, срок службы которого в зависимости от условий эксплуатации может длиться несколько лет. За несколько месяцев до полной разрядки аккумулятора подается сигнал, что позволяет заблаговременно подготовиться к замене.

Если приёмник, установленный на неподвижной части ворот (на стене (рис. А) или на стойке (рис.В)), подаёт следующие сигналы, пришло время производить замену аккумулятора: **за двумя короткими вспышками следует 1-секундная пауза.**

Аккумулятор находится в **передатчике**, установленном на полотне ворот; для замены:

- 1) Снять навинчивающиеся колпачки (рис.С)
- 2) Отвинтить болты, фиксирующие крышку, и снять ее (рис.С)
- 3) Использовать отвёртку для извлечения разряженного аккумулятора
- 4) Подождать примерно 10 сек перед установкой нового аккумулятора
- 5) Убедиться, что полярность правильная; плюс должен быть наверху
- 6) Вставить аккумулятор, как показано на рис. D или E (в зависимости от типа аккумулятора)
- 7) Закрепить крышку болтами и установить колпачки

Внимание: продукт работает на аккумуляторе, который может содержать загрязняющие вещества и, следовательно, его запрещено утилизировать вместе с бытовыми отходами. После их извлечения из продукта (см. п. «Замена аккумулятора» в Главе «Инструкции по установке FT210B и меры предосторожности») они должны быть утилизированы в



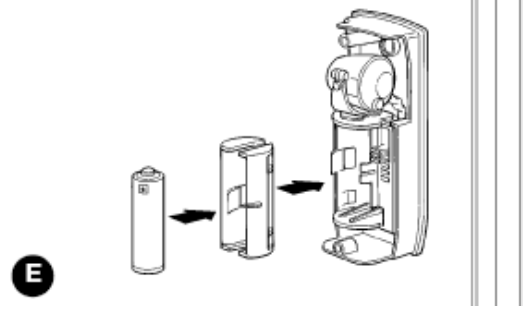
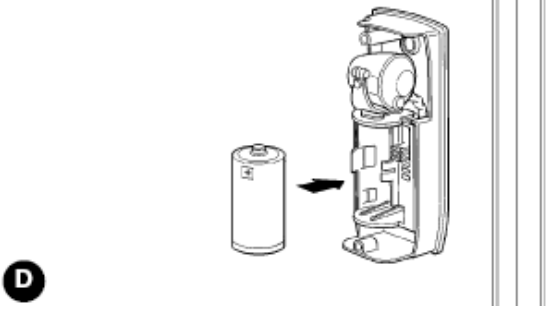
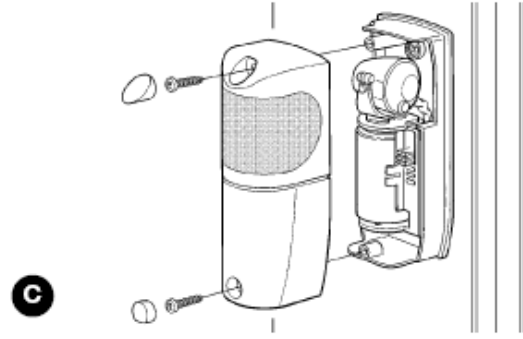
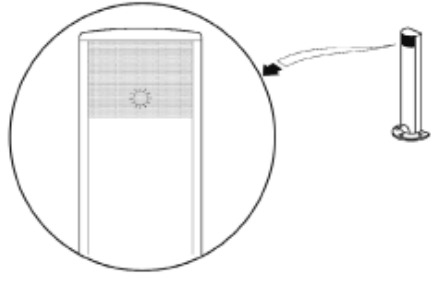
соответствии с местным законодательством.

Используются два типа аккумуляторов:

- FTA1: аккумулятор с напряжением 3,6 В; типа С с зарядом 7А-ч (устанавливается, как показано на рис. D)
- FTA2: аккумулятор с напряжением 3,6 В; типа AA с зарядом 2А-ч, (устанавливается, как показано на рис. E)

Осторожно: аккумуляторы, используемые в этом продукте, не являются стандартными щелочными аккумуляторами.

Для получения запасного аккумулятора FTA1 или FTA2 необходимо связаться с компанией Nice s.p.a.



Декларация о соответствии

(согласно Директиве 89/336/ЕЕС)

Номер: 221/FT210

Редакция: 1

Примечание: содержание настоящей декларации соответствует последней редакции - перед распечаткой настоящего руководства-документа, зарегистрированного в главном офисе компании Nice S.p.a. Оригинальный текст данного руководства был адаптирован для печати.

Нижеподписавшийся, генеральный директор Лауро Буоро (Lauro Buoro), с полной ответственностью заявляет, что следующий продукт:

Наименование производителя:	NICE S.p.a.
Адрес:	Via Pezza Alta 13, 31046 Z.I. Rustignè - ODERZO – ITALY (ИТАЛИЯ)
Тип:	Регулируемое оптическое устройство
Модель	FT210B
Дополнительные принадлежности:	Защитный металлический корпус FA1, комплект батареек FTA1, комплект батареек FTA2

Соответствует следующим директивам, измененным директивой Совета 93/68/ЕЭС от 22 июля 1993 г.

89/336/ЕЭС: (Директива Совета от 3 мая 1989 г., касающаяся электромагнитной совместимости).

Соответствует следующим нормам: EN 61000-6-2:2001; EN 61000-6-3:2001+A1:2004

Он также утверждает, что применяемые детали частично или полностью отвечают требованиям следующих стандартов: EN 13241-1:2004, EN 12453:2002, EN 12445:2002, EN 12978:2005, EN 61496-1:2004, IEC EN 61496-2:1997

Одерцо, 11 апреля 2006


Lauro Buoro
(Amministratore Delegato)
(Managing Director)



COMPANY
WITH QUALITY SYSTEM
CERTIFIED BY DNV
=ISO 9001/2000=

Headquarter

Nice SpA

Oderzo TV Italia
Tel. +39.0422.85.38.38
Fax +39.0422.85.35.85
info@niceforyou.com

Nice in Italy

Nice Padova

Sarmeola di Rubano PD
Italia
Tel. +39.049.89.78.93.2
Fax +39.049.89.73.85.2
infopd@niceforyou.com

Nice Roma

Roma Italia
Tel. +39.06.72.67.17.61
Fax +39.06.72.67.55.20
inforoma@niceforyou.com

Nice worldwide

Nice France

Buchelay
Tel. +33.(0)1.30.33.95.95
Fax +33.(0)1.30.33.95.96
info@fr.niceforyou.com

Nice Rhône-Alpes

Decines Charpieu France
Tel. +33.(0)4.78.26.56.53
Fax +33.(0)4.78.26.57.53
info@lyon@fr.niceforyou.com

Nice France Sud

Aubagne France
Tel. +33.(0)4.42.62.42.52
Fax +33.(0)4.42.62.42.50
infomarseille@fr.niceforyou.com

Nice Belgium

Leuven (Heverlee)
Tel. +32.(0)16.38.69.00
Fax +32.(0)16.38.69.01
info@be.niceforyou.com

Nice España Madrid

Tel. +34.9.16.16.33.00
Fax +34.9.16.16.30.10
info@es.niceforyou.com

Nice

Barcelona

Tel. +34.9.35.88.34.32
Fax +34.9.35.88.42.49
info@es.niceforyou.com

Nice Polska

Pruszków
Tel. +48.22.728.33.22
Fax +48.22.728.25.10
info@pl.niceforyou.com

Nice UK

Chesterfield
Tel. +44.87.07.55.30.10
Fax +44.87.07.55.30.11
info@uk.niceforyou.com

Nice Romania

Cluj Napoca
Tel/Fax
+40.264.45.31.27
info@ro.niceforyou.com

Nice Deutschland

Gelnhausen-Hailer
Tel. +49.60.51.91.52-0
Fax +49.60.51.91.52-119
info@de.niceforyou.com

Nice China

Shanghai
Tel. +86.21.575.701.46
+86.21.575.701.45
Fax +86.21.575.701.44
info@cn.niceforyou.com

Nice USA Inc.

Jacksonville, Fl.
Tel. +001.904.786.7133
Fax +001.904.786.7640
info@us.niceforyou.com

www.niceforyou.com

IST200R01.4854 del 04-05-2006