



НАУЧНО-ПРОИЗВОДСТВЕННОЕ ОБЪЕДИНЕНИЕ

**СПЕКТРОН**

Согласовано:  
ЦЕНТР СЕРТИФИКАЦИИ  
ООО «НОРМАТЕСТ»

Согласовано:  
ФГУП «ВНИИФТРИ»  
ОС ВСИ «ВНИИФТРИ»

**УСТРОЙСТВО ДИСТАНЦИОННОГО ПУСКА  
ВЗРЫВОЗАЩИЩЕННОЕ  
«Спектрон-535-Exd-M/Н-УДП-01/02/03»  
(название в сертификате «Спектрон-Exd-M/Н-01/02/03»)**

**Руководство по эксплуатации  
СПЕК.425211.001-01 РЭ**



## ***ВНИМАНИЕ!***

*Перед установкой и включением устройства дистанционного пуска внимательно ознакомьтесь с руководством по эксплуатации*

### **1. ОПИСАНИЕ**

Устройство дистанционного пуска взрывозащищенное (УДП) «Спектрон» применяется в системах пожаротушения, дымоудаления, оповещения и эвакуации и т.д. при ручном включении приводного элемента.

УДП обеспечивают замыкание цепи при смещении защитного элемента (чека) и последующем выдергивании приводного элемента. Возвращение приводного элемента в начальное положение осуществляется при помощи специального инструмента, при этом УДП размыкает цепь.

УДП выпускается в модификациях:

- «Спектрон-535-Exd-M/Н-УДП-01» – пуск пожаротушения, корпус желтого цвета;
- «Спектрон-535-Exd-M/Н-УДП-02» – пуск дымоудаления, корпус оранжевого цвета;
- «Спектрон-535-Exd-M/Н-УДП-03» – аварийный выход, корпус зеленого цвета.

УДП выполнен в соответствии с требованиями технических средств пожарной автоматики по ГОСТ Р 53325. Корпус УДП «Спектрон-Exd-M-01/-02/-03» изготовлен из алюминиевого сплава АК12 или для «Спектрон-Exd-Н-01/-02/-03» из нержавеющей стали 12Х18Н10Т и имеет степень защиты (не ниже IP67) от воздействия внешней среды.

УДП выполнен в соответствии с требованиями на взрывозащищенное оборудование подгрупп I, IIА, IIВ, IIС по ГОСТ 30852.0 (МЭК 60079-0) и соответствует маркировке взрывозащиты, для «Спектрон-535-Exd-M-УДП-01/-02/-03» – 1ExdIICT6, для «Спектрон-535-Exd-Н-УДП-01/-02/-03» – РВ ExdI/1ExdIICT6.

УДП может устанавливаться во взрывоопасных зонах помещений и наружных установок, а также в подземных выработках шахт, рудников и их наземных строениях согласно ПУЭ (шестое издание), ГОСТ 30852.9, ГОСТ 30852.13 и других директивных документов, регламентирующих применение

ние электрооборудования во взрывоопасных зонах. Окружающая среда может содержать взрывоопасные смеси газов и паров с воздухом категории I, IIА, IIВ и IIС.

Супер-яркий светодиод расположенный крышке УДП выполняет функцию индикатора состояний. Возможность работы УДП в температурном диапазоне от минус 70°С до плюс 85°С.

## 2 ТЕХНИЧЕСКИЕ ХАРАКТЕРИСТИКИ

Таблица 1.

Характеристика		Значение
Ток потребления в дежурном режиме, не более, мА (при U=36В и Rдоб.=51кОм)		0,7
Коммутируемая мощность, не более, Вт		10
Коммутируемое напряжение, не более, В		60
Коммутируемый ток, не более, А		0,5
Род тока		постоянный, переменный
Температурный диапазон, °С		-70 ÷ +85
Масса, не более, кг	«Спектрон-535-Exd-M-УДП-01/-02/-03»	1,1
	«Спектрон-535-Exd-H-УДП-01/-02/-03»	2,6
Вид климатического исполнения по ГОСТ 15150		УХЛ1; ОМ1 (тип атмосферы III)
Степень защиты оболочки по ГОСТ 14254, не ниже, IP		67

Габаритные размеры УДП показаны на рисунке 1.

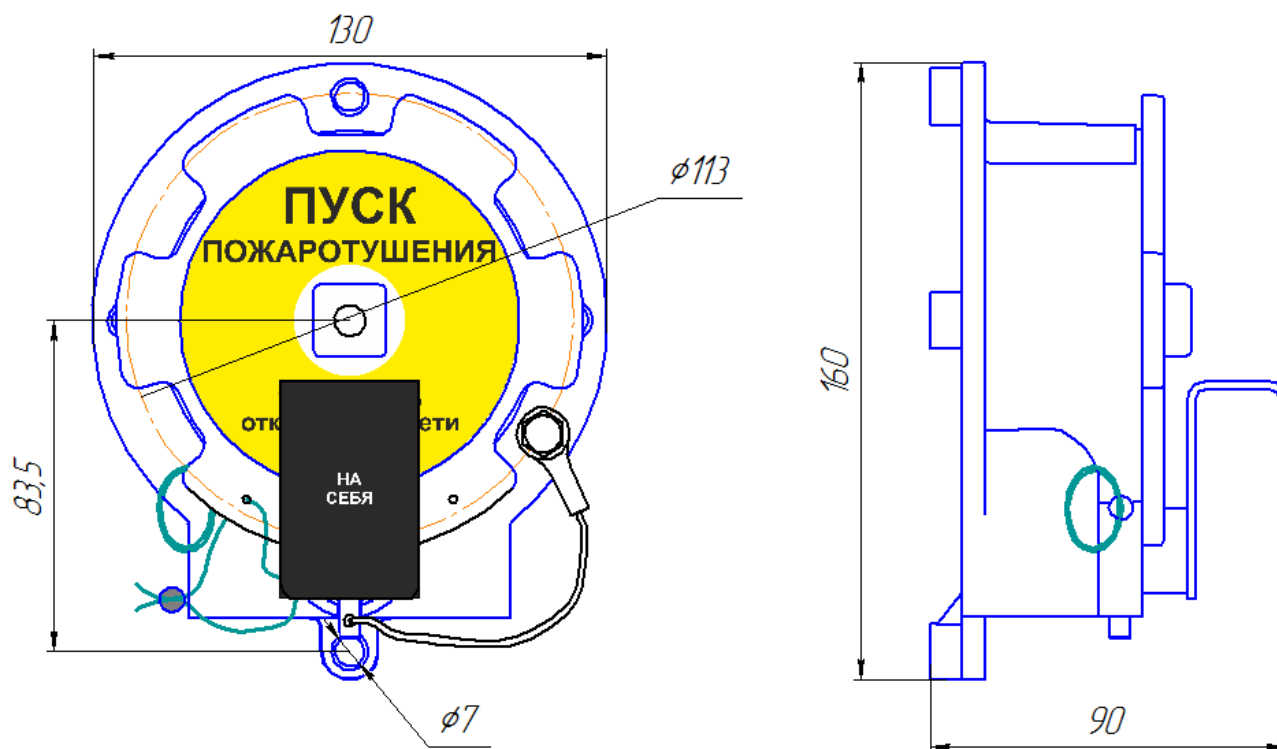


Рис. 1 – УДП «Спектрон»

### 3 ОБЩАЯ ИНФОРМАЦИЯ ПО ПРИМЕНЕНИЮ

#### 3.1 УСТРОЙСТВО И ПРИНЦИП РАБОТЫ

УДП применяется в системах пожаротушения, дымоудаления, оповещения и эвакуации и т.д. при ручном включении приводного элемента.

УДП подключается на замыкание цепи согласно рис. 4.

#### 3.2 СВЕТОДИОДНЫЙ ИНДИКАТОР СОСТОЯНИЯ

Супер-яркий светодиод служит индикатором режимов работы УДП – дежурный и тревожный. Соответствие текущих состояний УДП режимам индикации светодиода приведены в таблице 2.

Таблица 2

Состояние УДП	Свечение светодиода
Напряжение питания включено, дежурный режим	Постоянное горение зеленого цветом
Тревожный режим	Одиарные вспышки красного цвета с периодом 3 сек.

При возвращении приводного элемента при помощи специального инструмента в начальное положение, УДП прекращает подачу тревожного извещения.

### **3.3 УСЛОВИЯ БЕЗОПАСНОЙ ЭКСПЛУАТАЦИИ**

Монтаж и эксплуатация изделия должна осуществляться в соответствии с требованиями руководства по эксплуатации, главы 7.3 «Правил устройства электроустановок», ГОСТ 30852.17, ГОСТ 30852.19.

При прокладке кабеля линии связи следует руководствоваться следующими правилами:

- линию связи располагать вдали от силовых кабелей, пересечение силового кабеля кабелем линии связи должно производиться под прямым углом;
- при использовании экранированного кабеля для прокладки линии связи его экран должен быть соединен с клеммой «земля» приемно-контрольного прибора, который должен быть заземлен;
- заземление экрана должно быть надежным и осуществляться только в одной точке.

В соответствии с ГОСТ 12.2.007.0-75 УДП относится к классу защиты – III от поражения электрическим током.

Взрывобезопасность УДП обеспечивается:

- видом взрывонепроницаемая оболочка «d»;
- в соответствии с требованиями ГОСТ 30852.1 токоведущие и искрящие части заключены во взрывонепроницаемую оболочку, которая выдерживает давление взрыва и совместно со средствами защиты исключает передачу взрыва в окружающую взрывоопасную среду;
- крышка взрывонепроницаемой оболочки крепится к корпусу при помощи резьбового соединения;
- температура нагрева наружных поверхностей оболочки в нормальных режимах не превышает температуры для электрооборудования соответствующего температурного класса (Т6) по ГОСТ 30852.0;
- взрывозащитные поверхности алюминиевой оболочки покрывают смазкой ЦИАТИМ-221 ГОСТ 9433;
- оболочка соответствует высокой степени механической прочности по ГОСТ 30852.0.

### **3.4 МАРКИРОВКА**

Маркировка УДП должна содержать следующую информацию:

- наименование или товарный знак предприятия-изготовителя;
- наименование, условное обозначение и условное наименование;
- маркировку взрывозащиты;
- название органа по сертификации взрывозащиты и номер сертификата;
- степень защиты от окружающей среды;

- климатическое исполнение и категория размещения;
- напряжение питания;
- дату выпуска;
- заводской номер;
- единый знак обращения продукции на рынке государств-членов Таможенного союза;
- специальный знак взрывобезопасности;
- знаки соответствия систем сертификации.

На крышке должна быть нанесена маркировка со следующей информацией:

- надпись «ПУСК»;
- надпись «Открывать, отключив от сети».

## 4 МОНТАЖ УДП

### ***ВНИМАНИЕ!***

*Установку и подключение УДП должны производить только квалифицированные специалисты.*

*При монтаже и эксплуатации УДП запрещается:*

- подключать УДП с отступлением от схем, приведенных в настоящем руководстве по эксплуатации без согласования с производителем УДП;
- эксплуатировать УДП без крышки или с установленной, но не затянутой крышкой в соответствии с п 4.2 настоящего руководства;
- подключать и эксплуатировать УДП без кабельных вводов;
- применять для подключения кабеля не круглого сечения;
- применять кабели с наружным диаметром, не соответствующим кабельным вводам;
- любое вмешательство в конструкцию прибора.

*Исключить падение УДП на твердую поверхность с высоты более 0,1 метра.*

***Нарушение данных требований приводит к безусловному прекращению гарантийных обязательств и может оказаться причиной неправильной работы УДП.***

*Во время тестирования или технического обслуживания УДП, система пожаротушения и оповещения должна быть отключена во избежание нежелательной активации средств пожаротушения и оповещения.*

### 4.1 РАСПОЛОЖЕНИЕ УДП

При размещении УДП должны быть приняты во внимание следующие

факторы:

- Обеспечение легкого доступа к УДП;
- Располагать УДП рекомендуется вводными устройствами вниз.

## 4.2 ПРОЦЕДУРА МОНТАЖА УДП

Монтаж УДП на объекте должен производиться в соответствии с утвержденным в установленном порядке проектом размещения системы, в составе которой он используются.

Перед монтажом УДП необходимо произвести внешний осмотр, особенно обратить внимание на:

- отсутствие повреждений корпуса, защитного и приводного элемента;
- наличие средств уплотнения кабельных вводов и отсутствие их повреждений;
- наличие всех крепежных элементов (болтов, шайб) в соответствии с проектом размещения УДП на объекте;
- отсутствие повреждений заземляющих устройств.

Для установки и монтажа УДП необходимо выполнить следующее:

- установить УДП в соответствии с утвержденным в установленном порядке проектом размещения системы;
- определить место установки и разметить место крепления, рис. 1;
- выдернуть защитный элемент (чека) и приводной элемент и открутить крышку;
- произвести электрический монтаж п. 5.3;
- после монтажа по необходимости возобновить смазку ЦИАТИМ-221 ГОСТ 9433-80 и закрутить крышку при помощи ключа на «19» (момент затяжки должен быть не менее 15 Нм);
- для возврата приводного элемента в исходное состояние необходимо воспользоваться специальным инструментом (ключ), входящий в комплект поставки.

Для этого необходимо:

1. В отверстие справа приводного элемента вставить специальный ключ и повернуть по часовой стрелке на  $90^\circ$ , рис.2;
2. Вставить приводной элемент до упора, рис.2 и вытащить специальный ключ.

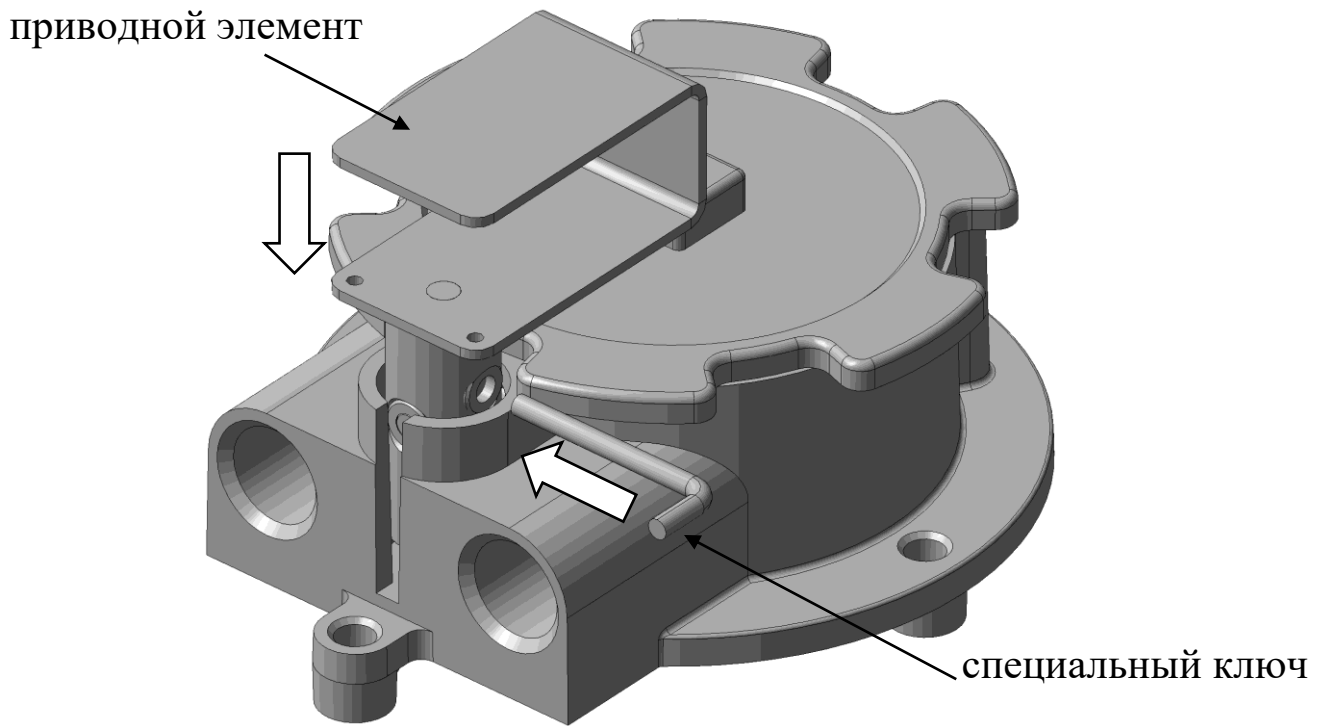


Рис. 2

При возврате приводного элемента в исходное состояние, индикатор светодиода будет гореть зеленым цветом.

3. Вставить защитный элемент (чека) до упора, для предотвращения случайного выдергивания приводного элемента, рис. 3.

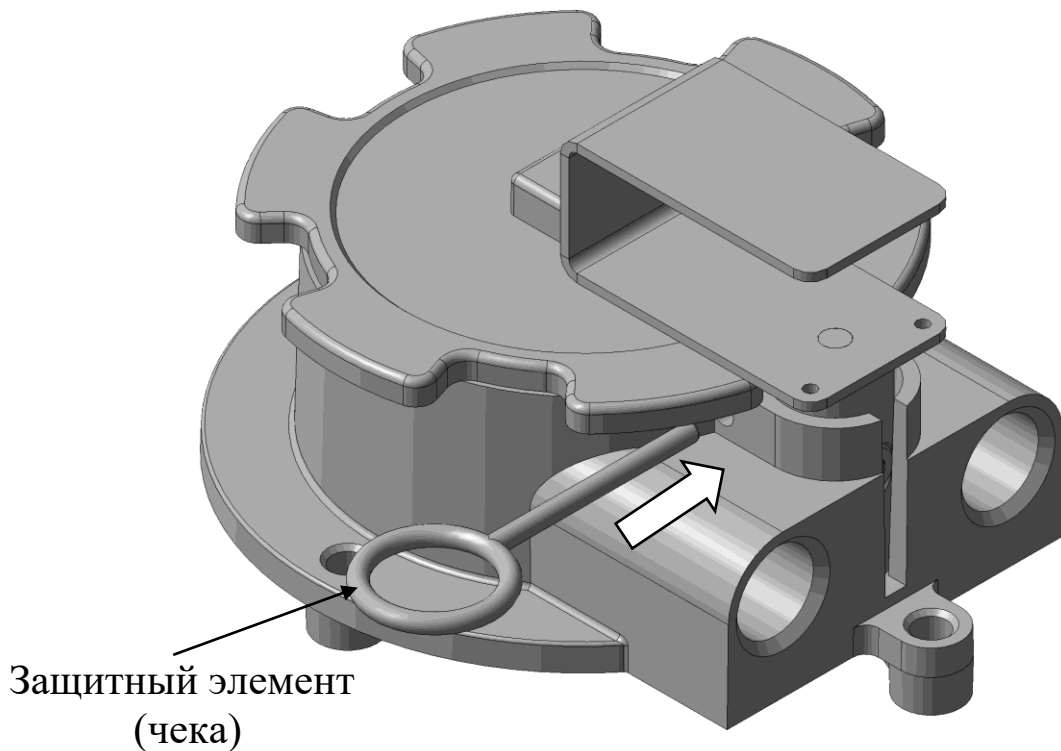


Рис. 3



4. После этого необходимо произвести опломбирование. Опломбирование производит эксплуатирующая организация при помощи опломбирочной проволоки диаметром до 0,2 мм, рис. 1.

### 4.3 ЭЛЕКТРИЧЕСКИЙ МОНТАЖ

Монтаж и эксплуатация изделия должна осуществляться в соответствии с требованиями руководства по эксплуатации, главы 7.3 «Правил устройства электроустановок», ГОСТ 30852.17, ГОСТ 30852.19.

Подсоединить заземляющий или нулевой защитный проводник к корпусу УДП, используя болт заземления.

#### 4.3.1 Требования к проводам и кабелям.

При электромонтаже УДП должны использоваться провода сечением не менее 0,75 мм<sup>2</sup>. Диаметр проводов выбирается в зависимости от кабельного ввода, табл. 3.

Таблица 3

Обозначение	Расшифровка
ШТ-1/2	Штуцер для трубной разводки с резьбой G 1/2
КВ-12	Кабельный ввод для монтажа бронированным кабелем с диаметром брони до 12 мм или металлорукавом с условным проходом D=10 мм
ЗГ	Оконечная заглушка M20x1,5
ШТ-3/4	Штуцер для трубной разводки с резьбой G 3/4
КВ-15	Кабельных ввод для монтажа кабелем в металлорукаве с условным проходом D=15 мм
КВ-18	Кабельных ввод для монтажа кабелем в металлорукаве с условным проходом D=18 мм
КВ-20	Кабельных ввод для монтажа кабелем в металлорукаве с условным проходом D=20 мм

#### 4.3.2 Обеспечение влагозащитности.

При проведении монтажных, наладочных или других работ принять меры, чтобы в корпус изделия не попала вода, снег или частицы льда. Изделие перед закрытием должно быть сухим.

#### **ВНИМАНИЕ!!!**

*Ответственность за отсутствие воды (снега, льда) в корпусе, а также за обеспечение герметичности при установке кабельных вводов и открывающихся крышек изделия несет монтажно-наладочная организация.*

### 4.3.3 Процедура электрического монтажа.

Корпус УДП оборудован двумя отверстиями для кабельных вводов с резьбой М20\*1,5. УДП может комплектоваться следующими видами кабельных вводов, обозначенных в таблице 3.

При электромонтаже УДП должна соблюдаться следующая процедура:

Все внешние провода подводятся к УДП через внутреннее клеммное отделение, являющееся составной частью УДП. Используются нажимные клеммы Wago для проводов сечением от 0,08 мм<sup>2</sup> до 2,5 мм<sup>2</sup>.

Подключение УДП осуществляется на замыкание, см. рис. 4 и 5.

При прокладке бронированным кабелем монтаж производить в следующей последовательности:

- снять наружную изоляцию кабеля на длину 140 мм;
- снять броню на длину 80 мм;
- снять внутреннюю изоляцию на 50 мм;
- осуществить монтаж соединительного кабеля в кабельном вводе и соединить проводники в соответствии со схемой подключения, рис. 4 и 5.

При трубной разводке, трубная муфта навинчивается непосредственно на штуцер с резьбой G1/2 или G3/4, рис. 7.

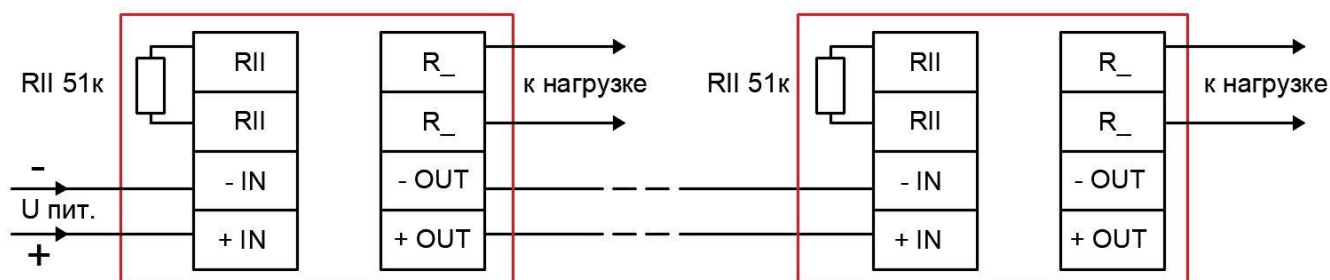


Рисунок 4 – Схема подключения УДП для прямого пуска

Резистор RII задает ток в ДЕЖУРНОМ режиме, и может быть заменен в пределах допустимого тока светодиода 0,2÷15 мА, и рассчитывается по формуле:  $I_d = (U_{пит.} - 1V) / R_{II}$ .

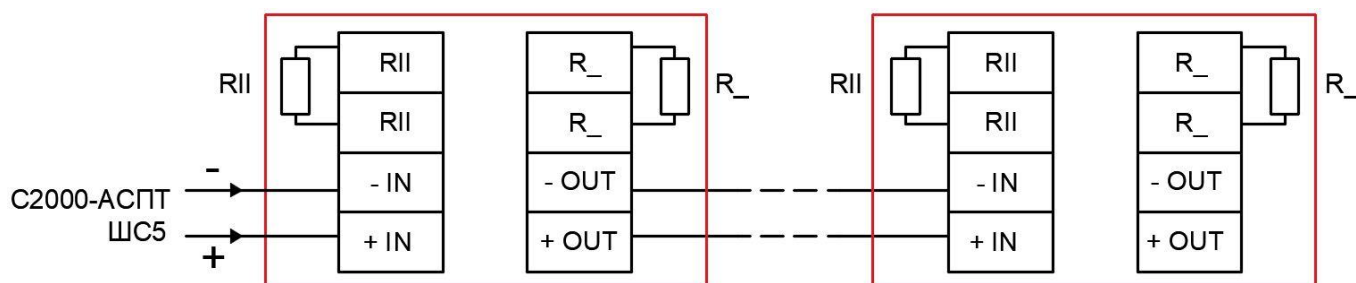


Рисунок 5 – Схема подключения УДП к С2000-АСПТ

К шлейфу ручного пуска УДП рекомендуется подключать не более 4-х УДП. В таблице 3 приведены значения RII и R\_ в зависимости от количества УДП в шлейфе С2000-АСПТ.

Таблица 3

Количество УДП в ШС шт	Значение RII кОм	Значение R_ Ом
1	4,7	510
2	9,4	510
3	14	510
4	18,7	510

## 5 ОБНАРУЖЕНИЕ И УСТРАНЕНИЕ НЕИСПРАВНОСТЕЙ

### ***ВНИМАНИЕ!***

*Не отключенный от сети УДП снимать категорически запрещается.*

№ п/п	Характер не- исправности	Возможная при- чина неисправности	Способ устранения
1	УДП не работает, нет свечения индикатора	Отсутствует напряжение питания	Проверить подключение согласно схем в настоящем руководстве.
2	Шлейф с УДП не включается в дежурный режим	Неправильно подключен УДП	Подключить УДП в соответствии со схемой в настоящем руководстве
3	УДП штатно переводится в тревожный режим, а ППК не реагирует	Не установлен Руст (Рдоб) или его значение не соответствует для ППК	Установить Руст (Рдоб) соответствующего номинала для выбранного ППК
4	В УДП попадает вода	Неплотно закрыта крышка УДП или некачественный монтаж кабельных вводов	Проверить плотность закрытия крышки, целостность прокладки. Проверить качество монтажа кабельных вводов

### ***ПРИМЕЧАНИЕ***

*Желательно иметь запасной УДП для немедленной замены неисправного устройства и обеспечения непрерывной защиты опасной зоны.*

## **6 ТЕХНИЧЕСКОЕ ОБСЛУЖИВАНИЕ**

### ***ПРЕДУПРЕЖДЕНИЕ***

*Перед проведением периодического технического обслуживания УДП отключите оборудование пожаротушения.*

При монтаже, демонтаже и обслуживании УДП во время эксплуатации на объекте необходимо соблюдать меры предосторожности в соответствии с правилами техники безопасности, установленными для объекта. Ответственность за соблюдение правил безопасности возлагается на обслуживающий персонал.

В процессе эксплуатации УДП должен подвергаться внешнему осмотру и проверке перехода в тревожный режим при выдергивании приводного элемента. Периодический осмотр УДП должен проводиться в сроки, установленным техническим регламентом в зависимости от производственных условий, но не реже одного раза в год.

## **7 РЕМОНТ И ВОЗВРАТ УСТРОЙСТВА**

УДП не предназначен для ремонта пользователем на местах использования. При возникновении проблем, следует обратиться к разделу «Обнаружение и устранение неисправностей». При обнаружении неисправностей и дефектов, возникших по вине предприятия-изготовителя, потребителем составляется акт в одностороннем порядке с описанием неисправности. УДП с паспортом и актом возвращается на предприятие-изготовитель.

Упаковка УДП для транспортировки описана в разделе 10 «Транспортирование и хранение». При возврате УДП следует направлять по адресу: 623700, Россия, Свердловская обл., г. Березовский, ул. Ленина, 2д. тел.: (343)379-07-95.

## **8 ГАРАНТИИ ИЗГОТОВИТЕЛЯ**

Срок службы УДП не менее 10 лет.

Гарантийный срок службы 12 месяцев со дня ввода в эксплуатацию.

Получить бесплатно дополнительную гарантию 24 месяца через сервис ПРОДЛЕНИЕ ГАРАНТИИ <http://spectron-ops.ru/>.

Гарантийный ремонт с учетом требований ГОСТ 30852.19 замена УДП производится предприятием-изготовителем при условии соблюдения потребителем правил транспортирования, хранения и эксплуатации.

Предприятие-изготовитель не принимает претензий: если истек гарантийный срок эксплуатации; при отсутствии паспорта на УДП; в случае

механических повреждений; в случае нарушения требований настоящего руководства по эксплуатации.

## **9 ТРАНСПОРТИРОВАНИЕ И ХРАНЕНИЕ**

УДП, для транспортирования, должен быть упакован в заводскую тару или подходящий по размерам ящик (коробку) с обязательным применением воздушно-пузырчатой пленки, вспененного полиэтилена или другого амортизирующего материала для исключения свободного перемещения изделия. Если несколько изделий размещаются в одной коробке, то между ними обязательно предусмотреть изолирующие прокладки.

УДП может транспортироваться на любое расстояние, любым видом транспорта. При транспортировании должна быть обеспечена защита транспортной тары от атмосферных осадков.

Во время погрузочно-разгрузочных работ и при транспортировании, УДП не должен подвергаться резким ударам и воздействиям атмосферных осадков. Способ укладки коробки с УДП при транспортировании должен исключать возможность его бесконтрольного перемещения.

## **10 ИНФОРМАЦИЯ ДЛЯ ЗАКАЗА**

В комплект поставки УДП входит:

- УДП ..... 1 шт.;
- кабельный ввод ..... по заказу;
- специальный инструмент (ключ) ..... 1 шт.;
- чека ..... 1 шт.;
- руководство по эксплуатации СПЕК.425211.001-01 РЭ ..... 1 шт.;
- паспорт СПЕК.425211.001-01 ПС ..... 1 шт.

Пример записи в документации при заказе:

Устройство дистанционного пуска взрывозащищенный  
«Спектрон-535-Exd-X1-УДП-01».Х2, СПЕК.425211.001-01 ТУ

Х1 – материал корпуса:

М – алюминиевый сплав АК12;

Н – нержавеющая сталь 12Х18Н10Т.

Х2 – комплектация кабельными вводами, табл. 4:

– для УДП в нержавеющем корпусе вводы выполнены из нержавеющей стали 12Х18Н10Т;

– для УДП в алюминиевом сплаве вводы выполнены из оцинкованной стали Ст10-20.

Таблица 4

Обозначение		Расшифровка
Нержавеющая сталь 12Х18Н10Т	Оцинкованная сталь	
<b>Вводные устройства с одинарным уплотнением</b>		
<b>ШТ-1/2-Н</b>	<b>ШТ-1/2-М</b>	Штуцер для трубной разводки с резьбой G ½
<b>КВ-12-Н</b>	<b>КВ-12-М</b>	Кабельный ввод для монтажа бронированным кабелем с диаметром брони до 12 мм или металлорукавом с условным проходом D=10 мм
<b>ЗГ-Н</b>	<b>ЗГ-М</b>	Оконечная заглушка М20х1,5
<b>ШТ-3/4-Н</b>	<b>ШТ-3/4-М</b>	Штуцер для трубной разводки с резьбой G ¾
<b>КВ-15-Н</b>	<b>КВ-15-М</b>	Кабельных ввод для монтажа кабелем в металлорукаве с условным проходом D=15 мм
<b>КВ-18-Н</b>	<b>КВ-18-М</b>	Кабельных ввод для монтажа кабелем в металлорукаве с условным проходом D=18 мм
<b>КВ-20-Н</b>	<b>КВ-20-М</b>	Кабельных ввод для монтажа кабелем в металлорукаве с условным проходом D=20 мм
<b>Вводные устройства с двойным уплотнением</b>		
<b>КВ-БК-12-Н</b>	<b>КВ-БК-12-М</b>	Кабельный ввод с двойным уплотнением для монтажа бронированным кабелем с диаметром брони до 12 мм
<b>КВ-МР-10-Н</b>	<b>КВ-МР-10-М</b>	Кабельный ввод с двойным уплотнением для монтажа металлорукавом с условным проходом D=10 мм



ШТ-1/2

КВ-12

ЗГ

ШТ-3/4

КВ-15, КВ-18,  
КВ-20

Рисунок 6 – Кабельный ввод

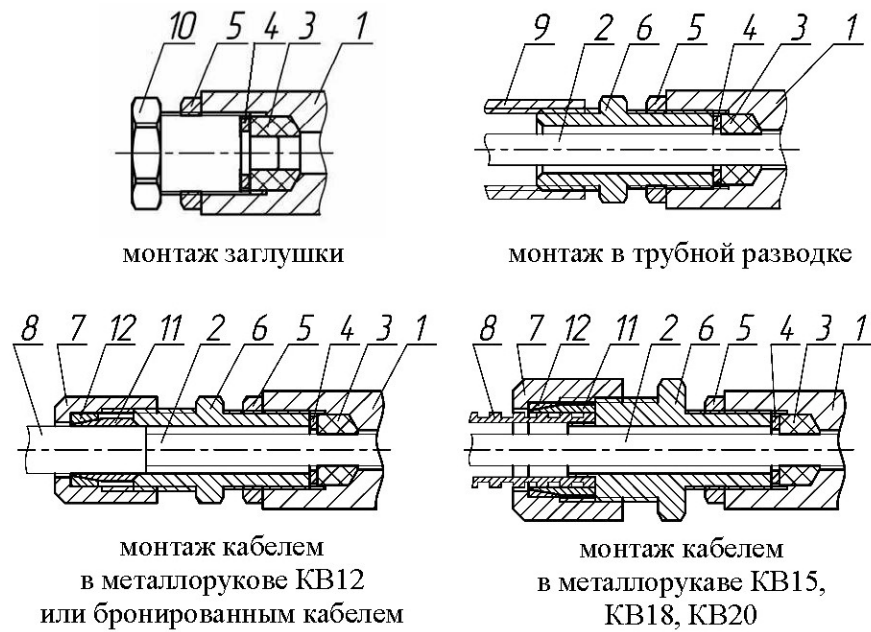


Рисунок 7 – Вводные устройства с одинарным уплотнением

1 – основание корпуса; 2 – внутренняя изоляция кабеля; 3 – кольцо уплотнительное; 4 – шайба; 5 – контргайка; 6 – штуцер; 7 – гайка; 8 – броня кабеля или металлорукав; 9 – трубная муфта (в комплект не входит); 10 – заглушка; 11 – конус; 12 – кольцо.

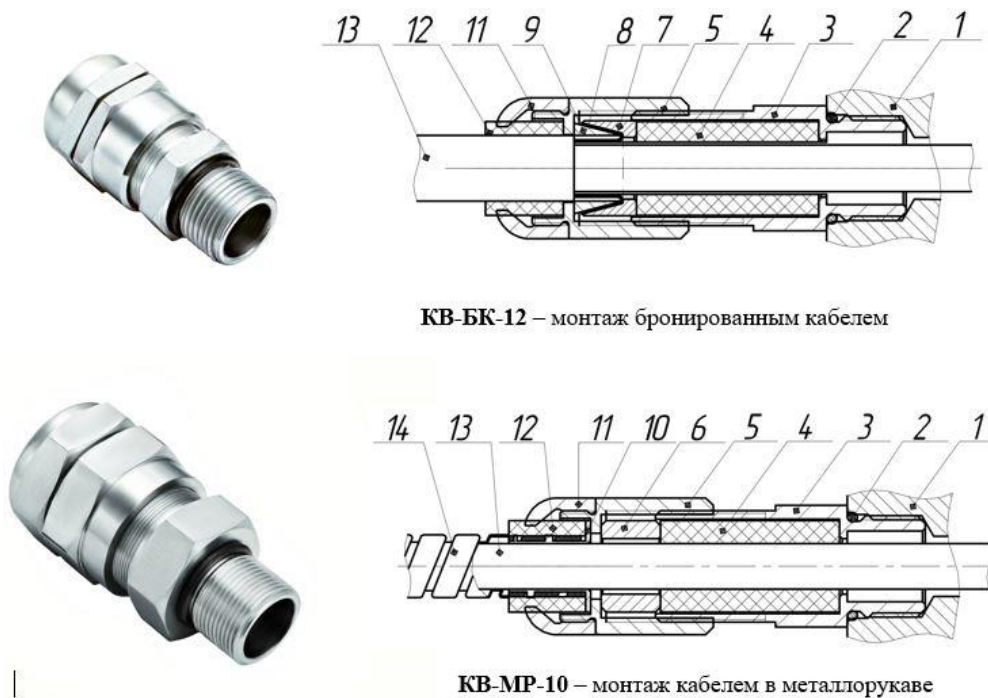


Рисунок 8 – Вводные устройства с двойным уплотнением

1 – основание корпуса; 2 – уплотнительное кольцо; 3 – штуцер; 4 – уплотнительная втулка; 5 – гайка прижимная; 6 – кольцо нажимное; 7 – кольцо конические; 8 – броня кабеля; 9 – кольцо коническое; 10 – втулка для м/рукава; 11 – накидная гайка; 12 – уплотнитель; 13 – кабель; 14 – металлорукав.

## АДРЕС ИЗГОТОВИТЕЛЯ

Россия,  
623700, Свердловская обл., г. Березовский, ул. Ленина, 2д.  
т/ф. (343)379-07-95.

[info@spectron-ops.ru](mailto:info@spectron-ops.ru) [www.spectron-ops.ru](http://www.spectron-ops.ru)

