



НАУЧНО-ПРОИЗВОДСТВЕННОЕ ОБЪЕДИНЕНИЕ

СПЕКТРОН

Согласовано:
ФГУП «ВНИИФТРИ»
ОС ВСИ «ВНИИФТРИ»

**Руководство по эксплуатации
Взрывозащищенная IP-камера
на наклонно-поворотной платформе**

Релион-PTZ-Exd-H



ВНИМАНИЕ!

Перед установкой и подключением внимательно ознакомьтесь с руководством по эксплуатации.

1. ОПИСАНИЕ

Релион-PTZ-Exd-H – взрывозащищенная IP камера на поворотной платформе (далее видеокамера). Предназначена осуществлять дистанционное видеонаблюдение за охраняемой зоной с возможностью изменения угла наклона и поворота камеры.

Область применения – системы охранного и технологического видеонаблюдения во взрывоопасных зонах классов «1», «2», «21», «22» помещений, наружных установок, на больших открытых пространствах, а также в подземных выработках шахт, рудников и их наземных строениях.

Видеокамера выполнена в соответствии с требованиями на взрывозащищенное оборудование группы I и подгрупп ПА, ПВ, ПС по ТР ТС 012/2011, ГОСТ 31610.0, ГОСТ ИЕС 60079-1 и соответствует маркировке взрывозащиты 1Ex db IIC T6...T5 Gb / Ex tb IIC T85°C...T100°C Db / PB Ex db I Mb.

Корпус видеокамеры выполнен из нержавеющей стали (08X18H10T).

Видеокамера поставляется в следующих исполнениях:

Релион-PTZ-Exd-H-IP-3Мп-СО 24В	IP видеокамера со стеклоочистителем. Упит 24 В
Релион-PTZ-Exd-H-IP-3Мп-СО 220В	IP видеокамера со стеклоочистителем. Упит 220 В
Релион-PTZ-Exd-H-ИК-IP-3Мп-СО 24В	IP видеокамера со стеклоочистителем и ИК-прожектор. Упит 24 В
Релион-PTZ-Exd-H-ИК-IP-3Мп-СО 220В	IP видеокамера со стеклоочистителем и ИК-прожектор. Упит 220 В
Релион-PTZ-Exd-H-IP-3Мп-СО-Т 24В	IP видеокамера со стеклоочистителем и термокожух для тепловизора. Упит 24 В
Релион-PTZ-Exd-H-IP-3Мп-СО-Т 220В	IP видеокамера со стеклоочистителем и термокожух для тепловизора. Упит 220 В

Изделие оснащено грозозащитой, функцией холодного старта, защитой от перегрева, переполюсовки, от скачков напряжения и короткого замыкания.

Видеокамера в корпусе из нержавеющей стали особо рекомендована к применению на объектах химических и нефтехимических производств, в условиях воздействия щелочных, кислотных и др. агрессивных сред, на добычных нефтяных и газовых платформах в условиях воздействия морской воды и соляного тумана.

Подогрев видеокамеры обеспечивает рабочий температурный диапазон при температуре окружающей среды – 70°C, что позволяет применять устройство в условиях Крайнего Севера.

2. ХАРАКТЕРНЫЕ ОСОБЕННОСТИ

- Автоматический подогрев внутреннего пространства перед холодным запуском, для обеспечения безопасного режима работы видеооборудования;
- Система подогрева обеспечивает рабочий температурный диапазон видеомодуля при низких температурах окружающей среды;
- Видеокамера соответствует нормативным документам России и стран Таможенного Союза, регламентирующих требования к взрывозащищенному оборудованию;
- Обеспечение возможности контролировать большие открытые пространства за счет поворота на 360° (по горизонтали) и изменение угла наклона на 180° (по вертикали);
- Осуществление контроля области видеонаблюдения в автоматическом режиме по заданным точкам или в ручном режиме.

3. ТЕХНИЧЕСКИЕ ХАРАКТЕРИСТИКИ

Таблица 1

Характеристика	Значение
Маркировка взрывозащиты	1Ex db IIC T6...T5 Gb / Ex tb IIC T85°C...T100°C Db / PB Ex db I Mb.
Напряжение питания, В	24 DC/AC ± 10%
	220 AC ± 15%
Потребляемая мощность, Вт	120
Температура аварийного отключения питания видеокамеры, °С	+62
Температурный диапазон, °С	- 70 ÷ +60
Степень защиты оболочки, IP	66/68
Матрица	КМОП 1/2.8" SONY
Разрешение	2048x1536 (3Mp), 1920x1080 (Full HD), 280x1024 (SXGA), 1280x720 (HD), 1024x768 (XGA), 800x600 (SVGA), 720x480, 640x480 (VGA), 352x240 (SIF), 320x240 (QVGA)
Чувствительность	0.01 лк (день) / 0.002 лк (ночь)
Тип объектива	Моторизованный, скоростной, 4.6(F1.6)-152(F5) мм, автофокус
Управление диафрагмой	АРД, P-Iris
Увеличение	Оптическое: 33x, цифровое: 10x (вкл/выкл)
WDR	Аппаратный 2-х кратный (до 120 дБ)
Шумоподавление	3DNR/2DNR/ColorNR
Скорость затвора	От 1/1 до 1/10000 сек. (автоматически, ручную, приоритет выдержки, приоритет диафрагмы)
Дополнительно	Электромеханический ИК-фильтр, прогрессивное сканирование
Формат сжатия	H.265, H.264, Motion JPEG
Видеопоток	Одновременное кодирование: H.265/H.264, H.264/MJPEG, H.264/H.264, H.265/H.265 (до 4 потоков)
Зоны просмотра	До 4х зон просмотра
Скорость кадров	До 50 к/с при 2048x1536
Скорость передачи	H.265/H.264: от 64 кбит/с до 10240 кбит/с (режимы работы VBR/CBR)
Многопоточковая передача	Одновременная передача четырех потоков со скоростью не менее 25 к/с
Электронная стабилизация изображения	Присутствует
Параметры изображения	Яркость, контрастность, четкость, насыщенность, оттенок, AGC, BLC, баланс белого (авто), AWB (авто, ручную), 2D/3DNR/ColorNR

Титры	Название, дата, время	
Сетевой интерфейс	RJ-45, 10/100Mbps Ethernet порт	
Сетевые протоколы	TCP/IP, IPv4/v6, HTTP, HTTPS, FTP, SMTP, DDNS, DHCP, ARP, QoS, 802.1x EAP-TLS, UDP, RTSP, IGMP, ICMP, UPnP, ONVIF v15.06, RS-485	
Вход тревоги	1 канал	
Выход тревоги	1 канал, высокий/низкий уровень сигнала	
Соединение	DHCP, статический адрес	
Безопасность	Многоуровневый доступ с защитой паролем, фильтр по IP	
Пользователи	До 20 учетных записей с настройкой функционала	
Протокол управления видеочамерой	ONVIF	
Скорость	От 2400 до 19200 бод	
События	Детекция движения (регулировка чувствительности и порога срабатывания), антисаботаж, тревожный вход, сетевая ошибка, детекция звука	
Детекция движения	4 независимых детектора (40x30 настраиваемых зон детекции в каждом)	
Отправка по почте, на FTP	Кадры, системный журнал: по событию	
Системные требования	Internet Explorer 11.x или выше, в среде Microsoft Windows 7/8/10	
Дальность действия ИК-прожектора, м	60*	
Угол излучения ИК-прожектора, град	60	
Угол поворота, град	По горизонтали	Без ограничения
	По вертикали	180
Количество установок положения	128**	
Количество установок положения в туре	30	
Количество туров	6	
Количество кабельных вводов, шт в комплект не входят	2	
Режим работы	непрерывный	
Срок службы, не менее, лет	10***	
Габаритные размеры ШxВxГ, мм	550x430x320	
Масса видеочамеры, кг	Без кронштейна	36
	С настенным кронштейном	46,2
	С напольным кронштейном	41.3

- * – по заказу, возможно изменение дальности и угла излучения ИК-прожектора:
 - дальность 100 м. с углом излучения 10 градусов;
 - дальность 15 м. с углом излучения 90 градусов.
 - ** – с 60 по 69 точки недоступны. Точка «61» - поиск «0»; «62» - включение ИК-прожектора; «63» - включение стеклоочистителя. 64 – 69 – резерв.
 - *** – при неукоснительном соблюдении регламента ТО (см п. 6).
- Защита от поражения электрическим током по ГОСТ 12.2.007.0 – класс III/класс I.

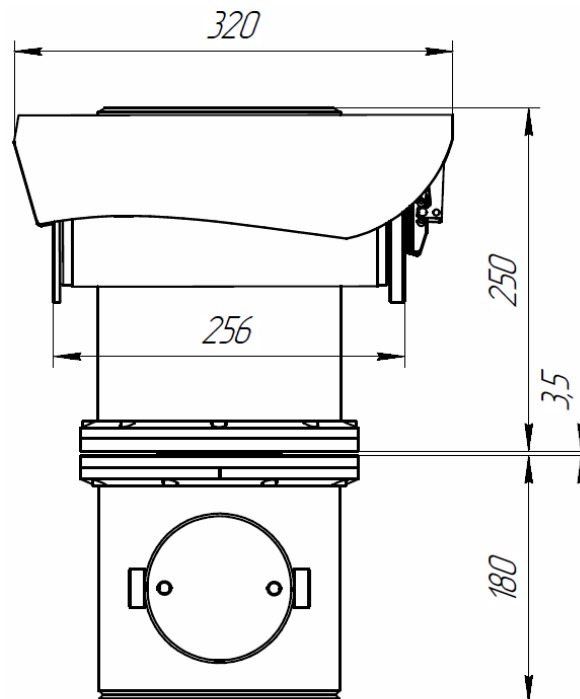
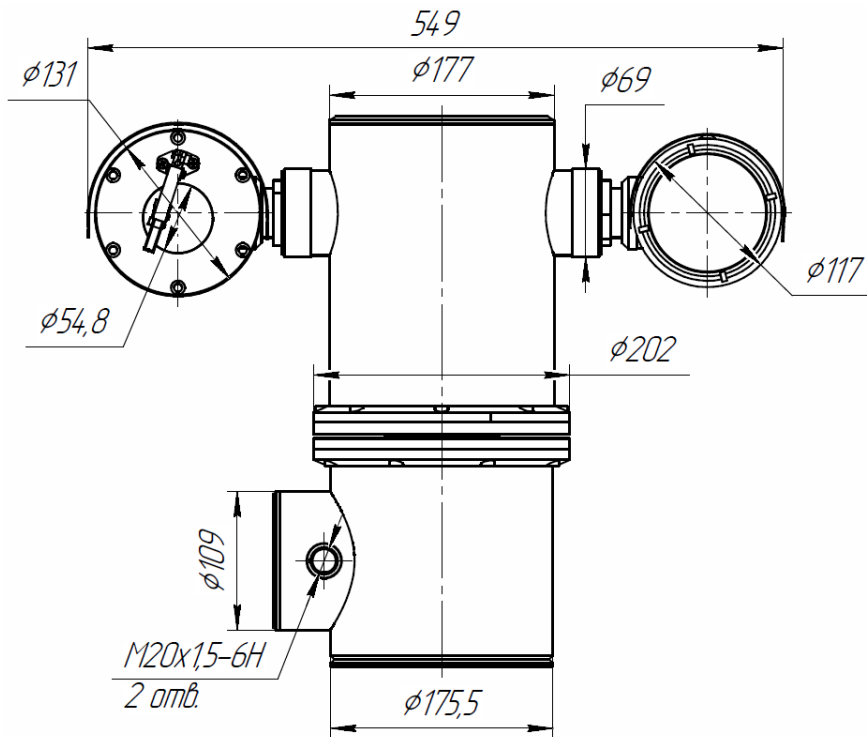


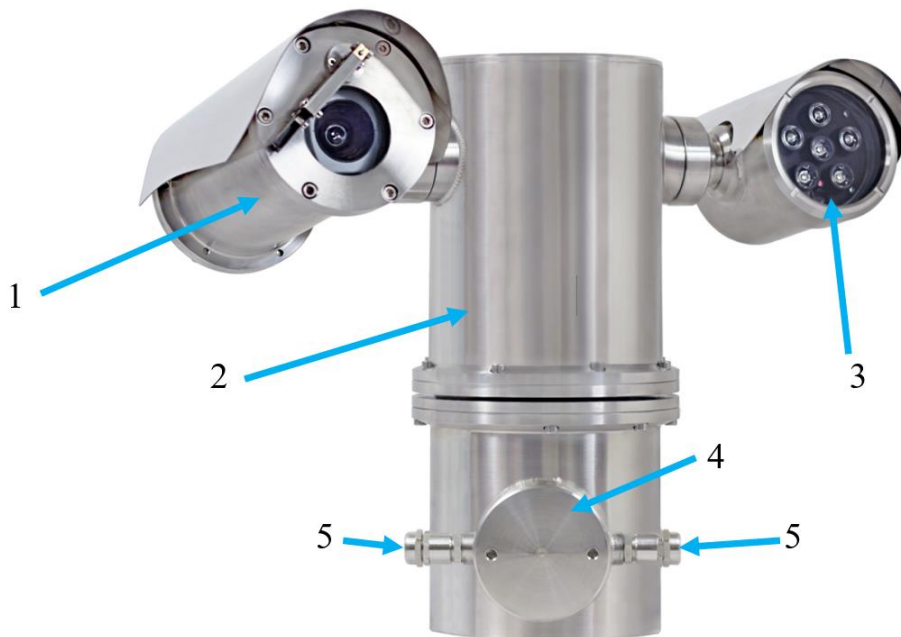
Рисунок 1. Габаритные размеры видеокамеры.

4. ОБЩАЯ ИНФОРМАЦИЯ ПО ПРИМЕНЕНИЮ

4.1 УСТРОЙСТВО И ПРИНЦИП РАБОТЫ

Видеокамера представляет собой герметичную оболочку, состоящую из поворотной платформы и двух термокожухов. Подключение кабелей питания и управления (сигнальный) производится в клеммные зажимы платы коммутации. Плата коммутации расположена в коммутационном отсеке поворотной видеокамеры. Для передачи сигнала по оптоволоконному кабелю видеокамера оснащена медиаконвертером.

Встроенный приемник сигналов телеметрии обеспечивает дистанционное управление PTZ и моторизированным объективом с помощью программного обеспечения. Производитель рекомендует использовать программное обеспечение «ПО BEWARD IP Visor». Программное обеспечение и руководство по эксплуатации можно скачать на официальном сайте ООО «Релион» по ссылке: <https://relion-ex.ru/products/videokamera/vzryvozashchishchennaya-exd-videokamera-na-povorotnoy-platfome>



1 – IP-камера с встроенным стеклоочистителем; 2 – поворотное устройство;
3 – ИК-прожектор; 4 – коммутационный отсек; 5 – кабельные вводы.

Рисунок 2. Внешний вид видеокамеры

4.2 ПЕРВОЕ ВКЛЮЧЕНИЕ. АКТИВАЦИЯ

Включение питания при отрицательной температуре сопровождается предварительным прогревом внутреннего пространства видеокамеры перед включением видеоборудования. При низкой отрицательной температуре окружающей среды длительность подогрева может достигать до 1 часа.

IP камера имеет IP-адрес по умолчанию 192.168.0.99. Для того, чтобы подключиться к камере для первоначальной настройки необходимо, чтобы ваш компьютер находился в той же подсети, что и камера. При этом IP-адреса IP камер, компьютеров и любых сетевых устройств в сети не должны совпадать.

При первом включении видеокамера автоматически начинает инициализацию (поиск «0», выезд на концевые выключатели). В этот момент камера производит движения в горизонтальной и вертикальной плоскостях.

4.3 ЗАВОДСКИЕ УСТАНОВКИ

IP адрес	192.168.0.99
Логин	admin
Пароль	admin
HTTP-порт	80
RTSP-порт	554

5. МОНТАЖ ВИДЕОКАМЕРЫ

ВНИМАНИЕ!!!

Установка и подключение видеокамеры должны выполняться только квалифицированными специалистами.

При монтаже и эксплуатации видеокамеры запрещено:

- открывать крышки видеокамеры, ИК-прожектора, тепловизора, поворотного механизма (кроме случаев проведения ТО аттестованными в ООО «Релион» специалистами);
- протирать смотровые стекла сухой ветошью, применять абразивные чистящие средства;
- подключать напряжение питания, не соответствующее характеристикам видеокамеры;
- принудительно проворачивать вал термокожухов и поворотный механизм корпуса;
- эксплуатировать видеокамеру без кабельных вводов;
- применять для подключения кабеля не круглого сечения;
- применять кабели с наружным диаметром, не соответствующим кабельным вводам;
- использовать кабельные вводы других производителей без официального согласования с производителем видеокамеры;
- подключать видеокамеру с отступлением от схем, размещенных в руководстве по эксплуатации без официального согласования с предприятием-производителем;
- вносить любые изменения в конструкцию видеокамеры;
- подвергать видеокамеру ударам или падению с высоты более 0,1 м;

Нарушение данных требований приводит к безусловному прекращению гарантийных обязательств и может оказаться причиной неправильной работы видеокамеры.

Запрещено открывать видеокамеру во взрывоопасной среде при включенном напряжении питания.

Категорически запрещена эксплуатация видеокамеры с поврежденными элементами, участвующими в обеспечении взрывозащиты изделия.

5.1 РАСПОЛОЖЕНИЕ ВИДЕОКАМЕРЫ

Видеокамера должна размещаться таким образом, чтобы обеспечить наилучший беспрепятственный обзор охраняемой зоны. При этом должен быть обеспечен лёгкий доступ к видеокамере для проведения работ по периодическому обслуживанию.

5.2 ПРОЦЕДУРА МОНТАЖА ВИДЕОКАМЕРЫ

5.2.1 Осмотр изделия

Перед монтажом видеокамеры необходимо произвести его внешний осмотр, особенно обратить внимание на:

- Отсутствие повреждений корпуса и смотровых окон;
- Наличие средств уплотнения кабельных вводов и отсутствие их повреждений;
- Наличие всех крепежных элементов (болтов, гаек, шайб);
- Отсутствие повреждений клеммных колодок на электронной плате;

- Отсутствие повреждений заземляющих устройств;

5.2.1 Монтаж

- Закрепить на рабочей поверхности монтажный кронштейн видеокамеры (в комплект не входит, поставляется по дополнительному заказу);
- Установить видеокамеру на монтажный кронштейн и зафиксировать винтами. Ориентация видеокамеры должна быть строго вертикальной $\pm 3^\circ$.
- Открутить крышку коммутационного отсека, рис. 2;
- Подключить питание к клеммам на плате коммутации видеокамеры согласно рис 3 и 4;
- Подключить видеовыход камеры к системе видеонаблюдения;
- Установить программное обеспечение с внешнего носителя информации (входящий в комплект поставки) на персональный компьютер;
- Закрутить крышку коммутационного отсека;
- Включить источник питания камеры;
- Произвести настройки согласно руководства по эксплуатации на ПО (см п. 4.1);

5.3 ЭЛЕКТРИЧЕСКИЙ МОНТАЖ

5.3.1 Требования к проводам и кабелям.

При электромонтаже во взрывоопасных зонах кабельные линии должны прокладываться в соответствии с требованиями главы 7.3 ПУЭ «Электроустановки во взрывоопасных зонах». Сечение проводов выбирается в зависимости от напряжения питания в электросети и длины кабельной линии.

5.3.2 Обеспечение влагозащищённости.

Для поглощения атмосферной влаги в корпус изделия при монтаже вкладывается силикагель из комплекта поставки. Рекомендуется менять силикагель при каждом открывании корпуса изделия, но не реже 1 раза в 3 года.

Максимальный срок эксплуатации силикагеля по ГОСТ 9.014-78 – не более 5 лет.

ВНИМАНИЕ!!!

Объем силикагеля рассчитан только для поглощения атмосферной влаги. При проведении монтажных, наладочных или других работ принять меры, чтобы в корпус изделия не попала вода, снег или частицы льда. Изделие перед закрытием должно быть сухим.

Ответственность за отсутствие воды (снега, льда) в корпусе, а также за обеспечение герметичности при установке кабельных вводов и открывающихся крышек изделия несет монтажно-наладочная организация.

5.3.3 Процедура электрического монтажа.

Корпус видеокамеры оборудован двумя отверстиями для кабельных вводов с резьбой М20*1,5.

Кабельные вводы обеспечивают взрывозащищенный и герметичный ввод для кабелей круглого сечения наружным диаметром от 8 до 11 мм (для бронированного кабеля – диаметром поясной изоляции).

При электромонтаже видеокамера должна соблюдаться следующая процедура:

Все внешние кабели заводятся в корпус видеокамеры через кабельные вводы. Для подключения используются нажимные клеммы для проводов сечением до 2,5 мм².

5.3.4 Схемы подключения.

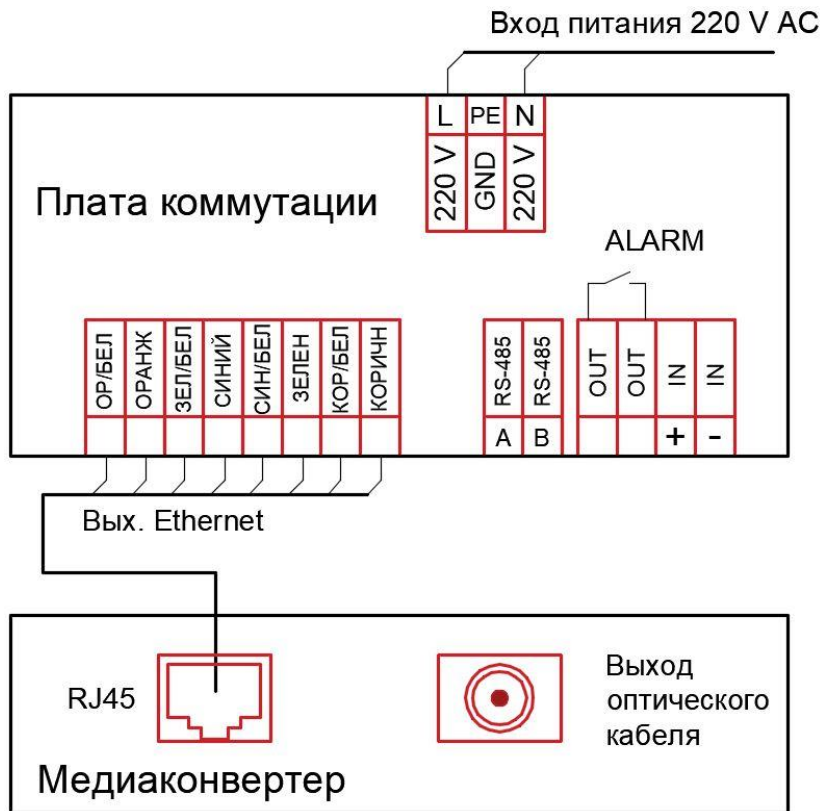


Рисунок 3. Схема подключения видеокамеры с напряжением питания 220 В AC.

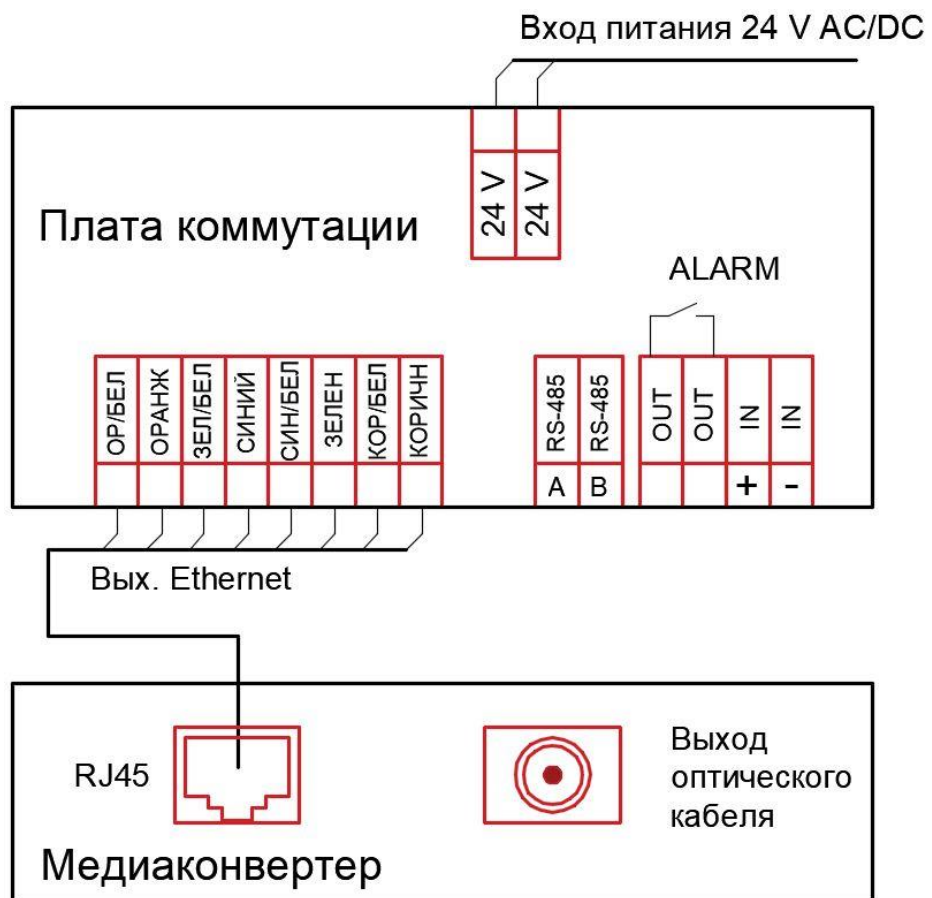


Рисунок 4. Схема подключения видеокамеры с напряжением питания 24 В AC/DC.

6. ОБНАРУЖЕНИЕ И ИСПРАВЛЕНИЕ НЕИСПРАВНОСТЕЙ

ВНИМАНИЕ!

Видеокамера не содержит элементов для ремонта пользователем на местах.

№ п/п	Характер неисправности	Возможная причина неисправности	Способ устранения
1	Видеокамера не включается по PoE	Использование устройств питания, не соответствующих стандарту PoE IEEE 802.3 af/at	Использовать устройства, выполненные в соответствии со стандартами
2	Видеокамера включается, но не удается установить соединение	Неверные настройки сети	Присвоить компьютеру/регистратору IP адрес в одной подсети с видеокамерой
3	При подключении к видеокамере через Web-интерфейс не отображаются элементы управления, или отображаются неверно	Не загружены элементы надстройки active-x для internet explorer	Добавить IP - адрес видеокамеры в список доверительных сайтов internet explorer, при подключении к видеокамере согласиться на установку элементов Active-x
4	Запотевают стекло видеокамеры изнутри	Нарушена герметичность: - при монтаже кабельных вводов - неплотно притянута задняя крышка	Проверить качество монтажа кабельных вводов. Проверить затяжку крышки, целостность прокладки

ПРИМЕЧАНИЕ!

Желательно иметь запасную видеокамеру для экстренной замены неисправного устройства и обеспечения непрерывного контроля рабочей зоны

7. ТЕХНИЧЕСКОЕ ОБСЛУЖИВАНИЕ

ВНИМАНИЕ!

Видеокамера в обязательном порядке должна подвергаться периодическому техническому обслуживанию (ТО), являющейся неотъемлемой частью эксплуатации изделия.

Техническое обслуживание – работы, которые проводятся с целью поддержания работоспособного состояния видеокамеры в процессе эксплуатации путем периодического проведения работ по их профилактике и контролю технического состояния.

Регламент технического обслуживания является основным документом, определяющим объем и периодичность выполнения работ по техническому обслуживанию.

7.1 РЕГЛАМЕНТ ТЕХНИЧЕСКОГО ОБСЛУЖИВАНИЯ (ТО)

Техническое обслуживание (ТО) должно проводиться не реже одного раза в год.

ТО должно проводиться только специально обученным инженерно-техническим персоналом, знающим нормы и правила эксплуатации электрооборудования во взрывоопасных зонах, обладать компетенцией и опытом соответствующему виду проводимых работ, прошедшим обучение в ООО «Релион» и аттестованным на проведение работ по техническому обслуживанию видеокамеры Релион-PTZ-Exd-H.

ТО должно выполняться с использованием исправного инструмента, и контрольно-проверочной аппаратуры, прошедшей метрологическую проверку в установленные сроки, с соблюдением при проведении работ правил пожарной безопасности, техники безопасности и внутреннего трудового распорядка, действующие на территории Заказчика.

Для проведения ТО видеокамера с поворотной платформой должна быть демонтирована и доставлена в специально оборудованное, отапливаемое помещение.

Перечень работ, проводимых при ТО:

1. Визуальный осмотр видеокамеры для выявления повреждений взрывозащищенных поверхностей, элементов заземления.
2. Вскрытие оболочки видеокамеры, визуальный осмотр, проверка на отсутствие следов влаги и коррозии. Замена и/или смазка уплотнительных колец - по необходимости. Смазка движущихся частей привода стеклоочистителя, проверка состояния ремня щетки и регулировка его натяжения. Контроль целостности изоляции проводов в местах изгиба, ремонт по необходимости. Проверка на отсутствие следов перегрева.
3. Вскрытие оболочки прожектора (для исполнения видеокамеры с ИК-прожектором). Визуальный осмотр, проверка на отсутствие следов влаги и коррозии. Замена и/или смазка уплотнительных колец - по необходимости.
4. Вскрытие оболочки тепловизора (для исполнения видеокамеры с тепловизором). Визуальный осмотр, проверка на отсутствие следов влаги и коррозии. Замена и/или смазка уплотнительных колец - по необходимости. Контроль целостности изоляции проводов в местах изгиба, ремонт по необходимости. Проверка на отсутствие следов перегрева.
5. Вскрытие оболочки поворотной платформы.
 - 5.1 Открытие верхней крышки оболочки. Отключение разъёмов проводов от платы управления. Извлечение проводов из корпуса поворотной платформы (с соблюдением осторожности).
 - 5.2 Отворачивание фиксирующих винтов и отделение (снятие) верхней подвижной части поворотной платформы от основания и нижней неподвижной части платформы.
 - 5.3 Визуальный осмотр электронной платы, поиск следов перегрева, отслоения или вздутия печатных проводников. Проверка электронных компонентов, следов вздутия конденсаторов или следов вытекания электролита, следов оплавления изоляции. Визуальный осмотр места изгиба проводов (кабелей), контроль целостности изоляции.
 - 5.4 Регулировка натяжения цепи, замена смазки.
 - 5.5 Проверка электрического сопротивления цепей подогрева, проверка цепей питания и подогрева на пробой.
 - 5.6 Смазка вращающихся узлов наклонного и поворотного механизмов, проверка на отсутствие заклинивания при вращении.
6. Вскрытие коммутационного отсека, внешний осмотр источника питания. При необходимости замена и/или смазка уплотнительных колец.
7. Тестовый запуск после сборки. Проверка работоспособности, проверка наличия посторонних шумов, контроль температуры поверхности при длительной работе изделия (не менее 2 часов) в нормальных условиях.
8. Опломбирование.

В периодах между ТО специалисты службы эксплуатации должны проводить чистку и внешний осмотр видеокамеры на отсутствие повреждений взрывозащищенных поверхностей и

заземления. Периодичность осмотра устанавливается внутренним регламентом организации с учетом особенностей условий эксплуатации.

8. РЕМОНТ И ВОЗВРАТ УСТРОЙСТВА

Видеокамера не предназначена для ремонта пользователем на местах использования. При обнаружении неисправностей и дефектов, потребителем составляется акт в одностороннем порядке с описанием неисправности. Видеокамера с паспортом и актом возвращается на предприятие-изготовитель.

Упаковка видеокамеры для транспортировки описана в разделе «Транспортирование и хранение». При возврате видеокамеру следует направлять по адресу:
623700, Россия, Свердловская обл., г. Березовский, ул. Ленина, 2Д, тел: (343)379-07-95.

9. ГАРАНТИИ ИЗГОТОВИТЕЛЯ

Срок службы видеокамеры 10 лет.

Гарантийный срок службы 12 месяцев с даты ввода в эксплуатацию, но не более 48 месяцев с даты продажи.

Гарантийный ремонт с учётом требований ГОСТ Р 52350.19 или замена видеокамеры производится предприятием-изготовителем при условии соблюдения потребителем правил транспортирования, хранения и эксплуатации.

Предприятие-изготовитель не принимает претензий: если истек гарантийный срок эксплуатации; если не проводилось или проводилось несвоевременно техническое обслуживание, если техническое обслуживание производилось не аттестованными в ООО «Релион» специалистами, при отсутствии паспорта на видеокамеру; в случае механических повреждений; в случае нарушения требований настоящего руководства по эксплуатации.

10. ТРАНСПОРТИРОВАНИЕ И ХРАНЕНИЕ

Видеокамера для транспортирования, должна быть упакована в заводскую тару или подходящий по размерам ящик с обязательным применением воздушно-пузырчатой пленки, вспененного полиэтилена или другого амортизирующего материала. Запрещено размещать несколько изделий в одной таре.

Видеокамера может транспортироваться на любое расстояние, любым видом транспорта. При транспортировании должна быть обеспечена защита транспортной тары от атмосферных осадков.

Во время погрузочно-разгрузочных работ и при транспортировании, видеокамера не должна подвергаться резким ударам и воздействиям атмосферных осадков. Способ укладки ящика с видеокамерой при транспортировании должен исключать возможность его бесконтрольного перемещения.

11. СВЕДЕНИЯ О СЕРТИФИКАЦИИ

Видеокамера соответствует требованиям Технического регламента Таможенного союза ТР ТС 012/2011 «О безопасности оборудования для работы во взрывоопасных средах» и имеет сертификат соответствия №ТС RU С-RU. ВН02.В. 00718.

Видеокамера соответствует требованиям нормативной документации: Стойкость к воздействию вибраций по ГОСТ 30630.1.2-2099, ГОСТ Р 53189-2008. стойкость к механическим внешним воздействующим факторам по ГОСТ 30630.1.10-2013 и имеет сертификат соответствия РОСС RU.НА34. Н04416

Видеокамера соответствует требованиям к функциональным свойствам технических средств обеспечения транспортной безопасности и имеет сертификат № МВД РФ. 03.000301.

12. ИНФОРМАЦИЯ ДЛЯ ЗАКАЗА

В комплект поставки видеокамеры входит:

- Видеокамера..... 1 шт.;
- кабельный ввод (в комплект поставки не входит, по отдельному заказу).....2 шт. ;
- ключ крышки коммутационного отсека..... 1 шт.;
- внешний носитель информации..... 1 шт.;
- паспорт СПЕК.732118.200.000 ПС 1 шт.;
- солнцезащитный козырек (в комплект поставки не входит, по отдельному заказу) ...2 шт.

При заказе необходимо указывать:

- Исполнение видеокамеры;
- Тип кабельных вводов.

Кабельные вводы (таблица 2, рисунок 5):

Таблица 2

Обозначение	Расшифровка
Нержавеющая сталь 12Х18Н10Т	
КВ-БК-12-Н	Кабельный ввод для монтажа бронированным кабелем с диаметром брони до 12 мм
КВ-МР-10-Н	Кабельный ввод для монтажа металлорукавом с условным проходом D=10 мм



Рисунок 5 – Вводные устройства с двойным уплотнением

1 – основание корпуса; 2 – уплотнительное кольцо; 3 – штуцер; 4 – уплотнительная втулка; 5 – гайка прижимная; 6 – кольцо нажимное; 7 – кольцо конические; 8 – броня кабеля; 9 – кольцо коническое; 10 – втулка для м/рукава; 11 – накидная гайка; 12 – уплотнитель; 13 – кабель; 14 – металлорукав.

АДРЕС ИЗГОТОВИТЕЛЯ

Россия, 623700, Свердловская обл., г. Березовский, ул. Ленина, 2Д.
т/ф. (343)379-07-95.

info@spectron-ops.ru, www.spectron-ops.ru



НАУЧНО-ПРОИЗВОДСТВЕННОЕ ОБЪЕДИНЕНИЕ

СПЕКТРОН