

**Рис.2**

Для надёжной работы защёлки в зимних условиях необходимо выполнение следующих рекомендаций:

- засовы должны быть чистыми без следов смазки;
- не допускается попадание смазки на сердечник электромагнита;
- использовать для засовов и кулачка смазку WD-40



### **5. Блокировка от закрывания (опция)**

Для установки защёлки в режим свободного прохода закрутите ручку блокировки до упора. Для снятия замка с блокировки от закрывания необходимо вывернуть ручку блокировки до упора. **Не допускается нахождение ручки блокировки в любых положениях кроме крайних. Это может привести к поломке защёлки.**

### **6. Техническое обслуживание**

- 6.1. Защёлки Полис 11С не нуждаются в специальном техническом обслуживании и дополнительной смазке.
- 6.2. Для предотвращения замерзания засовов в зимнее время рекомендуется смазывание засовов и кулачка смазкой WD-40.

### **7. Гарантийные обязательства**

- 7.1. Гарантийный срок – 1 год.
- 7.2. При выявлении в течение гарантийного срока неисправностей по вине изготовителя замок подлежит бесплатному ремонту или замене.
- 7.3. Не допускается изменение заводских регулировок пружин и других деталей защёлки.
- 7.4. Не подлежит гарантийной замене защёлка с механическими дефектами и доработками корпуса.

Штамп ОТК

Дата продажи \_\_\_\_\_

Штамп продавца

# **Электромеханическая защёлка ПОЛИС 11С накладная**

## **Паспорт**

**ООО НПФ "Витек"**

**410033 г. Саратов, пр.50-лет Октября,101**

**Тел/факс (8452) 43-19-16**

**e-mail: [vitek@overta.ru](mailto:vitek@overta.ru)**

<http://www.sarvitek.ru>

## 1. Назначение

Электромеханическая защелка **ПОЛИС 11С** предназначена для установки на мощные металлические двери, ворота и калитки в условиях высоких механических нагрузок с возможностью их дистанционного открывания, в том числе для работы совместно с аудио, видеодомофонами и кодовыми панелями. Улучшенная система автоматического взвода защёлки обеспечивает уменьшенное и постоянное усилие взвода защёлки, что позволяет использовать защёлку совместно с доводчиком двери.

Защелка **Полис 11С** имеют исполнение с **дополнительной ручкой блокировки** защелки от закрывания, которая предотвращает закрывание защелки при закрывании двери и таким образом обеспечивает, при необходимости, свободный проход в помещение.

## 2. Технические характеристики

1. Напряжение открывания - 12В., 1,2А.
2. Диаметр засовов - 22мм.
3. Ход засовов - 25мм.
4. Габаритные размеры корпуса - 140x120x40мм.
5. Рабочий диапазон температур - -40 - + 60 градусов.

## 3. Комплектность

1. Защёлка электромеханическая - 1шт.
2. Цилиндровый механизм - 1шт
3. Ключи - 5шт.
4. Паспорт - 1шт.

## 4. Рекомендации по установке

Защелка может быть установлена на двери открывающиеся как внутрь, так и наружу. Изменение направления открывания достигается перестановкой следующих деталей:

кулачка – 1, оси кулачка – 2 (Рис.1)

Перестановка указанных деталей осуществляется в следующей последовательности:

- отвинтите винт 5 крепления крышки и снимите крышку.
- отвинтите винты 4 крепления фиксатора 3 оси кулачка и выньте фиксатор
- выньте ось 2 и кулачок 1.

- переверните кулачок и вставьте в замок, совместив отверстие в кулачке с отверстием 6, вставьте в них ось - 2

- установите на место фиксатор оси, зафиксировав его винтом 4

- установите крышку

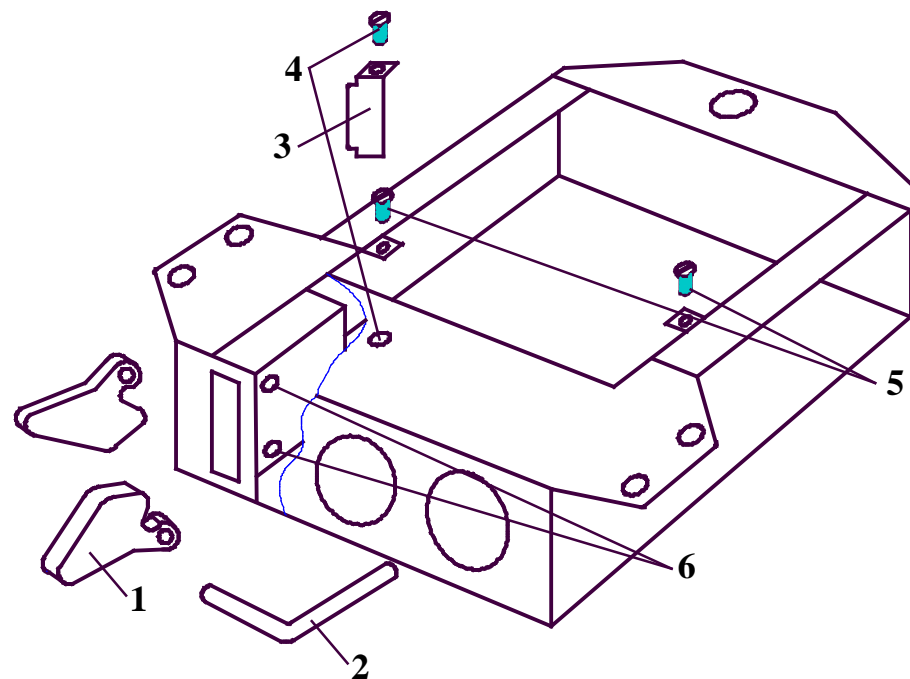


Рис.1

1-кулачок

2-ось кулачка

3-фиксатор оси кулачка

4-винт крепления фиксатора

5-винты крепления крышки

6-отверстия для оси кулачка

Для четкой работы защелки зазор между защелкой и запорной планкой при закрытой двери должен составлять 3-6мм (Рис.2). Засовы должны свободно входить в отверстия в запорной планке.

После окончательной регулировки защелки запорная планка может быть закреплена на двери электросваркой.

На двери, открывающиеся наружу, защелка может быть установлена без запорной планки

В этом случае на дверную коробку в месте положения засовов и кулачка устанавливается металлическая накладка (Рис.2). **ВНИМАНИЕ! Накладка должна надёжно гарантировать утопленное положение кулачка в защелке при закрытой двери.** При необходимости в области кулачка устанавливается дополнительная накладка.