

ОПОВЕЩАТЕЛЬ ПОЖАРНЫЙ РЕЧЕВОЙ НАСТЕННЫЙ

«ОПР-С103.1»

ИСО 9001

Руководство по эксплуатации
АЦДР.425541.012 РЭ



1 ОПИСАНИЕ И РАБОТА

1.1 Назначение оповещателя

1.1.1 Оповещатель пожарный речевой настенный «ОПР-С103.1» АЦДР.425541.012 (в дальнейшем – оповещатель) применяется для передачи речевого оповещения или специальных сигналов в системах оповещения и управления эвакуацией (СОУЭ), а также передачи речевой информации в системах звуковой трансляции.

1.1.2 Оповещатель рассчитан на круглосуточный режим работы.

1.1.3 Оповещатель является восстанавливаемым, периодически обслуживаемым изделием.

1.1.4 Конструкция оповещателя не предусматривает его использование в условиях воздействия агрессивных сред, пыли, а также во взрывопожароопасных помещениях.

1.2 Технические характеристики

Таблица 1.2.1

№	Наименование характеристики	Значение
1.2.1	Номинальная мощность, Вт	3
1.2.2	Номинальное входное напряжение, В	100
1.2.3	Диапазон воспроизводимых частот, Гц	от 90 до 18000
1.2.4	Чувствительность (SPL 1Вт/1м), дБ	91
1.2.5	Угол раскрытия 1кГц / 4 кГц / 8 кГц, °	180 / 90 / 80
1.2.6	Время технической готовности оповещателя к работе, с	1
1.2.7	Материал корпуса	пластик
1.2.8	Степень защиты оболочки по ГОСТ 14254-96	IP41
1.2.9	Устойчивость к механическим воздействиям по ОСТ 25 1099-83	категория размещения 3
1.2.10	Вибрационные нагрузки: - диапазон частот, Гц - максимальное ускорение	1 – 35 0,5 g
1.2.11	Климатическое исполнение по ОСТ 25 1099-83	О4
1.2.12	Диапазон рабочих температур, °С	от -10 до +55
1.2.13	Относительная влажность воздуха	до 93%
1.2.14	Масса оповещателя, кг	0,35
1.2.15	Габаритные размеры оповещателя, мм	120x120x57
1.2.16	Время непрерывной работы оповещателя	круглосуточно
1.2.17	Средняя наработка оповещателя на отказ, ч	не менее 80000
1.2.18	Вероятность безотказной работы	0,98758
1.2.19	Средний срок службы оповещателя, лет	10

1.2.20 Оповещатель удовлетворяет нормам промышленных радиопомех, установленным для оборудования класса Б по ГОСТ Р 51318.22.

1.2.21 По устойчивости к промышленным радиопомехам оповещатель соответствует требованиям третьей степени жесткости по ГОСТ Р 53325-2012.

1.3 Состав изделия

Комплект поставки оповещателя соответствует Таблице 1.3.1.

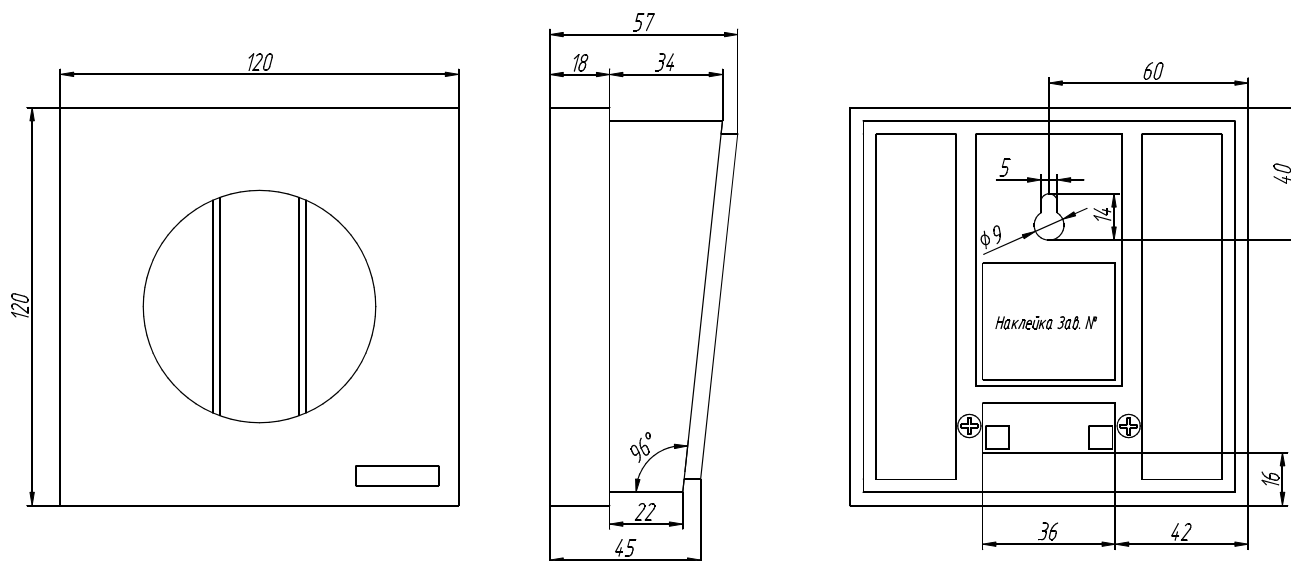
Таблица 1.3.1

Наименование	Количество, шт
Оповещатель пожарный речевой настенный «ОПР-С103.1» АЦДР.425541.012	1
Руководство по эксплуатации АЦДР.425541.012 РЭ	1

2 ИСПОЛЬЗОВАНИЕ ПО НАЗНАЧЕНИЮ

2.1 Оповещатель предназначен для работы совместно с блоками речевого оповещения «Рупор-200», «Рупор-300» или аналогичными блоками оповещения со 100 вольтовой линией оповещения.

2.2 Габаритные и установочные размеры оповещателя:



2.3 Проверка работоспособности:

2.3.1 После распаковки, проверьте комплектность и произведите внешний осмотр корпуса оповещателя. Корпус не должен иметь механических повреждений.

2.3.2 Установите оповещатель в требуемом месте. Подключите его к линии оповещения, соблюдая полярность (перед включением необходимо убедиться, что мощность звукового сигнала не превысит мощность, указанную в характеристиках оповещателя!).

2.3.3 После включения прибора оповещения необходимо проверить качество и уровень звукового сигнала.

2.3.4 Неисправные оповещатели подлежат ремонту или замене предприятием-изготовителем (см. п.4.1).



Внимание!

Не допускается подключать оповещатель к линии оповещения, находящейся под напряжением.

3 ТЕХНИЧЕСКОЕ ОБСЛУЖИВАНИЕ ИЗДЕЛИЯ

3.1 Техническое обслуживание оповещателя должно производиться лицами, имеющими квалификационную группу по технике безопасности не ниже второй.

3.2 Техническое обслуживание оповещателя производится по планово-предупредительной системе, которая предусматривает годовое техническое обслуживание.

3.3 Техническое обслуживание включает в себя:

3.3.1 проверку внешнего состояния оповещателя,

3.3.2 проверку надежности крепления оповещателя, состояние внешних монтажных проводов, контактных соединений,

3.3.3 проверку работоспособности и качества звучания путем подачи звукового сигнала в линию оповещения.

4 ТЕКУЩИЙ РЕМОНТ

4.1 Текущий ремонт неисправного изделия производится на предприятии-изготовителе или в авторизированных ремонтных центрах. Отправка изделия для проведения текущего ремонта оформляется установленным порядком.



Внимание!

Оборудование должно передаваться для ремонта в собранном и чистом виде, в комплектации, предусмотренной технической документацией.

Претензии принимаются только при наличии приложенного рекламационного акта с описанием возникшей неисправности.

4.2 Выход изделия из строя в результате несоблюдения потребителем правил монтажа или эксплуатации не является основанием для рекламации и гарантийного ремонта.

4.3 Рекламации направлять по адресу:

ЗАО НВП «Болид», Россия, 141070, Московская область, г. Королёв, ул. Пионерская, 4.

Тел./факс: +7 (495) 775-71-55 (многоканальный), электронная почта: info@bolid.ru.

4.4 При затруднениях, возникших при эксплуатации изделия, рекомендуется обращаться в техническую поддержку по многоканальному телефону +7 (495) 775-71-55, или по электронной почте support@bolid.ru.

5 ХРАНЕНИЕ

5.1 В транспортной таре допускается хранение при температуре окружающего воздуха от -50 до +50 °С и относительной влажности до 95 % при температуре +35 °С.

5.2 В потребительской таре допускается хранение только в отапливаемых помещениях при температуре от +5 до +40 °С и относительной влажности до 80% при температуре +20 °С.

6 ТРАНСПОРТИРОВАНИЕ

6.1 Транспортировка оповещателя допускается в транспортной таре при температуре окружающего воздуха от -50 до +50 °С и относительной влажности до 95 % при температуре +35 °С.

7 УТИЛИЗАЦИЯ

7.1 Утилизация оповещателя производится с учетом отсутствия в нем токсичных компонентов.

7.2 Содержание драгоценных материалов: не требует учёта при хранении, списании и утилизации (п. 1.2 ГОСТ 2.608-78).

7.3 Содержание цветных металлов: не требует учёта при списании и дальнейшей утилизации изделия.

8 ГАРАНТИЯ ИЗГОТОВИТЕЛЯ

8.1 Изготовитель гарантирует соответствие требованиям технических условий при соблюдении потребителем правил транспортирования, хранения, монтажа и эксплуатации.

8.2 Гарантийный срок эксплуатации – 18 месяцев со дня ввода в эксплуатацию, но не более 36 месяцев со дня выпуска изготовителем.

9 СВЕДЕНИЯ О СЕРТИФИКАЦИИ

9.1 Оповещатель пожарный речевой настенный «ОПР-С103.1» соответствует требованиям «Технического регламента о требованиях пожарной безопасности» (Федеральный закон № 123-ФЗ) и имеет сертификат соответствия № RU С-RU.ПБ34.В.00115/19.

9.2 Оповещатель пожарный речевой настенный «ОПР-С103.1» соответствует требованиям Технического регламента ТР ЕАЭС 037/2016 «Об ограничении применения опасных веществ в изделиях электроники и радиоэлектроники» и имеет декларацию о соответствии: ЕАЭС № RU Д-RU.РА01.В.67450/20.

9.3 Производство оповещателя пожарного речевого настенного «ОПР-С103.1» имеет сертификат соответствия ГОСТ Р ИСО 9001. Сертификат соответствия размещен на сайте <https://bolid.ru> в разделе «О КОМПАНИИ».

10 СВИДЕТЕЛЬСТВО О ПРИЕМКЕ И УПАКОВЫВАНИИ

10.1 Оповещатель пожарный речевой настенный «ОПР-С103.1», зав. № _____, изготовлен и принят в соответствии с обязательными требованиями государственных стандартов и действующей технической документации, признан годным для эксплуатации и упакован ЗАО НВП «Болид».

Ответственный за приёмку и упаковывание

ОТК _____

Ф.И.О.

число, месяц, год

