

- MM
- SM40
- SM40SA
- SM40SB

ПРЕОБРАЗОВАТЕЛИ ВОЛОКОННО-ОПТИЧЕСКИЕ
«Ethernet-FX-MM», «Ethernet-FX-SM40»,
«Ethernet-FX-SM40SA», «Ethernet-FX-SM40SB»

Этикетка

АЦДР.426469.044 ЭТ



1 ОСНОВНЫЕ ТЕХНИЧЕСКИЕ ДАННЫЕ

1.1 Общие сведения

Преобразователи волоконно-оптические «Ethernet-FX-MM», «Ethernet-FX-SM40», «Ethernet-FX-SM40SA», «Ethernet-FX-SM40SB» АЦДР. 426469.044 (в дальнейшем – преобразователи) предназначены для преобразования сигналов интерфейса Ethernet стандартов 10/100Base-T(X) в оптические сигналы стандартов 100Base-FX, либо 100Base-FX WDM и передачи их на расстояние до 40 км.

При использовании совместно с преобразователем интерфейсов «С2000-Ethernet» позволяют транслировать на расстояние до 40 км сигналы охранно-пожарных приборов «ИСО Орион», а также приборов других систем, работающих по интерфейсам RS-232 или RS-485.

Для разветвления сети Ethernet преобразователи оборудованы двумя портами Ethernet 10/100Base-T(X).

Преобразователь «*Ethernet-FX-MM*» предназначен для использования с **многомодовым** оптическим волокном. Длина оптической линии до **2 км**. Для обмена данными используются **два волокна** – одно для приема, другое для передачи сигнала.

Преобразователь «*Ethernet-FX-SM40*» предназначен для использования с **одномодовым** оптическим волокном. Длина оптической линии до **40 км**. Для обмена данными используются **два волокна** – одно для приема, другое для передачи сигнала.

Преобразователи «*Ethernet-FX-SM40SA*» и «*Ethernet-FX-SM40SB*» **работают в паре** и предназначены для использования с **одномодовым** оптическим волокном. Длина оптической линии до **40 км**. Для обмена данными используется **одно волокно** – прием и передача осуществляются на разных длинах волн по технологии WDM.

Преобразователи могут устанавливаться в неотапливаемых помещениях. Преобразователи рассчитаны на непрерывную круглосуточную работу. Относятся к невозстанавливаемым, периодически обслуживаемым изделиям.

1.2 Основные технические характеристики

- | | | |
|--------|--|--|
| 1.2.1 | Напряжение питания | – 5 В. |
| 1.2.2 | Ток потребления: | – не более 0,8 А. |
| 1.2.3 | Скорость передачи данных по Ethernet | – до 100 Мбит/с. |
| 1.2.4 | Скорость соединения по Ethernet | – 10/100 Мбит/с. |
| 1.2.5 | Максимальная длина оптической линии: | |
| | • «Ethernet-FX-MM» | – 2 км; |
| | • «Ethernet-FX-SM40» | – 40 км; |
| | • «Ethernet-FX-SM40SA», «Ethernet-FX-SM40SB» | – 40 км. |
| 1.2.6 | Совместимые оптические кабели: | |
| | • «Ethernet-FX-MM» | – многомодовый 50/125 мкм; |
| | • «Ethernet-FX-SM40» (SM40SA, SM40SB) | – одномодовый 9/125 мкм. |
| 1.2.7 | Тип оптического разъема | – SC/PC. |
| 1.2.8 | Максимальная длина кабеля UTP (витая пара) | – 100 м. |
| 1.2.9 | Длина волны оптического излучения: | |
| | • «Ethernet-FX-MM», «Ethernet-FX-SM40» | – 1310 нм; |
| | • «Ethernet-FX-SM40SA» | – 1310 нм (передача), 1550 нм (прием); |
| | • «Ethernet-FX-SM40SB» | – 1310 нм (прием), 1550 нм (передача). |
| 1.2.10 | Диапазон рабочих температур | – от минус 30 до +55 °С. |
| 1.2.11 | Относительная влажность | – от 0 до 95 %. |
| 1.2.12 | Степень защиты оболочки | – IP20. |
| 1.2.13 | Габаритные размеры | – 106x71x26 мм. |
| 1.2.14 | Вес, не более | – 0,2 кг. |
| 1.2.15 | Содержание драгоценных материалов: не требует учёта при хранении, списании и утилизации. | |

1.3 Комплект поставки

- | | | |
|----|-------------------------------|----------|
| 1) | Преобразователь «Ethernet-FX» | – 1 шт. |
| 2) | Этикетка АЦДР.426469.044 ЭТ | – 1 экз. |
| 3) | Блок питания AC/DC 5 В, 1 А | – 1 шт. |
| 4) | Упаковка | – 1 шт. |

ПРЕДУПРЕЖДЕНИЕ! Преобразователи оснащены лазерными излучателями, работающими в невидимом человеческому глазу инфракрасном диапазоне. Во избежание повреждения сетчатки глаза **запрещается смотреть в оптический порт преобразователя при включенном питании.**

2 УКАЗАНИЯ ПО ЭКСПЛУАТАЦИИ

2.1 Подготовка к использованию

На рисунке 1 приведен внешний вид передней и задней панелей преобразователей.

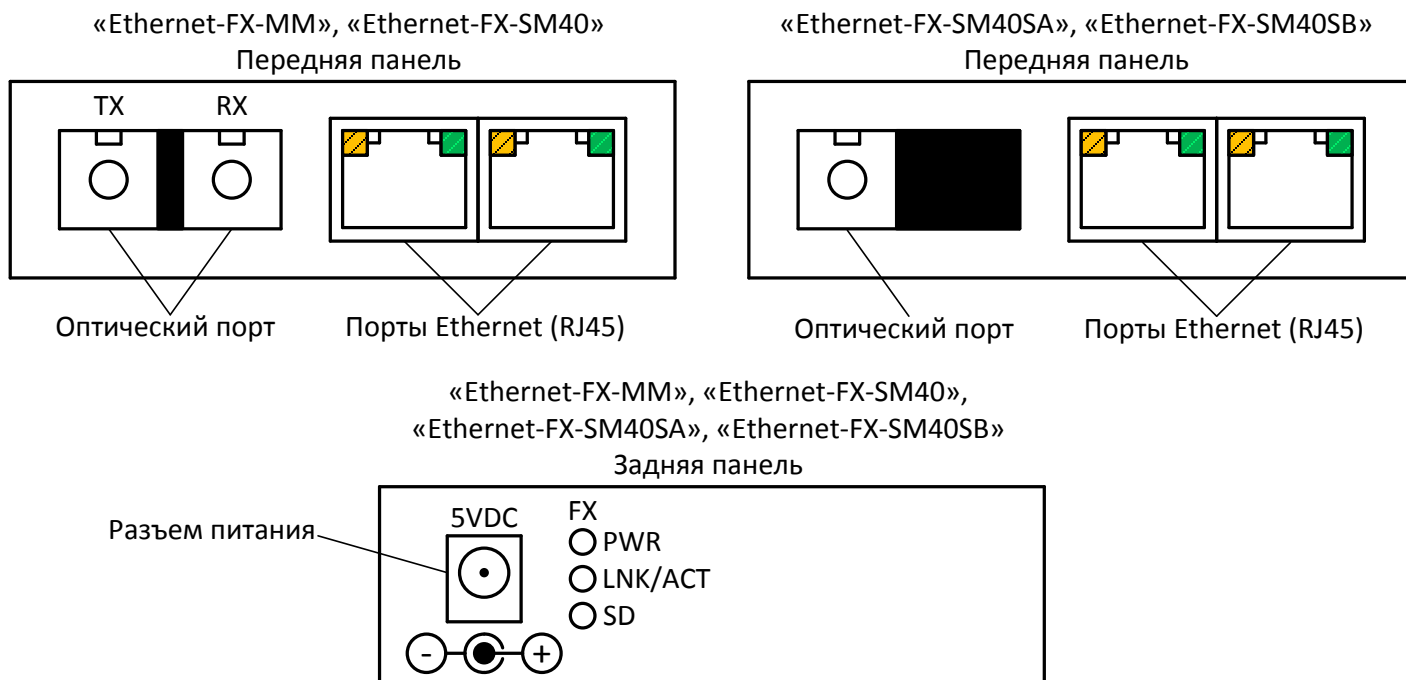


Рисунок 1

Преобразователи не требуют настройки перед использованием и готовы к работе сразу после подключения внешних цепей и подачи напряжения питания. Скорость соединения и режим соединения (дуплексный или полудуплексный) по сети Ethernet определяются автоматически.

2.2 Индикация

Режимы работы портов Ethernet индицируются на светодиодах, расположенных непосредственно в разъемах RJ45. Режимы работы оптического порта и состояние питания преобразователей индицируются на светодиодах, расположенных на задней панели преобразователя. Назначение и режимы свечения светодиодов описаны в таблицах 1 и 2.

Таблица 1. Назначение светодиодных индикаторов портов Ethernet

Цвет светодиода	Назначение	Описание
Зеленый	Наличие соединения по витой паре/передача данных (LNK/ACT)	Выключен – нет соединения Включен постоянно – соединение установлено Мигает – идет передача данных
Желтый	Скорость соединения	Выключен – 10 Мбит/с Включен – 100 Мбит/с

Таблица 2. Назначение светодиодных индикаторов задней панели

Светодиод (цвет)	Назначение	Описание
PWR (зеленый)	Состояние питания преобразователя	Выключен – питание отсутствует Включен – питание включено
LNK/ACT (зеленый)	Наличие соединения по оптической линии/передача данных	Выключен – нет соединения Включен постоянно – соединение установлено Мигает – идет передача данных
SD (зеленый)	Наличие оптического сигнала	Выключен – сигнал отсутствует Включен – сигнал обнаружен

2.3 Схема внешних соединений

На рисунке 2 приведена схема удлинения интерфейса RS-485 с использованием «С2000-Ethernet».

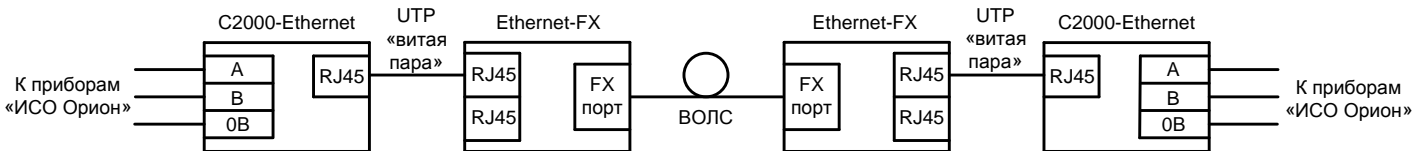


Рисунок 2

На рисунке 3 приведена схема удлинения интерфейса RS-232 с использованием «С2000-Ethernet».

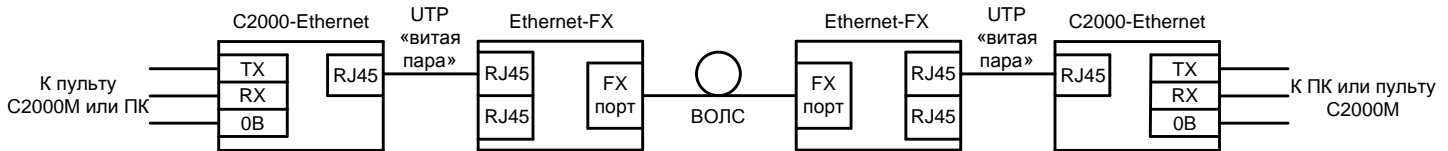


Рисунок 3

Для преобразователей «Ethernet-FX-MM» и «Ethernet-FX-SM40» линии TX и RX на разных концах оптического кабеля должны быть подключены в **обратном порядке**, т.е. линия TX одного преобразователя должна быть подключена к линии RX другого преобразователя.

Порты RJ45 преобразователей работают как коммутатор (свич) без приоритета между портами.

Подключение линий RS-232 или RS-485 следует производить согласно руководству по эксплуатации преобразователя «С2000-Ethernet».

Настройку временных параметров следует производить согласно рекомендациям, приведенным в руководстве по эксплуатации преобразователя «С2000-Ethernet». Какие-либо специальные настройки временных параметров при работе с волоконно-оптическими преобразователями «Ethernet-FX» не требуются.

2.4 Монтаж преобразователей

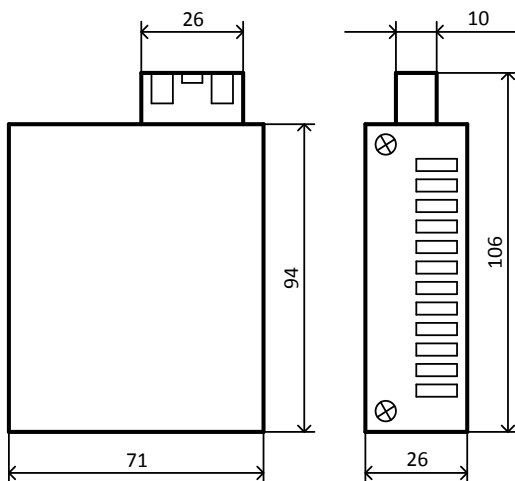


Рисунок 4

Габаритные размеры преобразователей приведены на рисунке 4.

Преобразователи предназначены для установки в телекоммуникационных шкафах.

Для подключения к портам Ethernet следует использовать кабель «витая пара» категории 5 или 5e (CAT5 или CAT5e). Допускается использование как экранированного, так и неэкранированного кабеля. Кабель подсоединяется к разъемам RJ45 преобразователя с помощью стандартного штекера 8P8C, при этом не имеет значения, по какой схеме обжат кабель – прямой или перекрестной (crossover). В преобразователе реализована функция автоматического определения направления передачи (auto MDI/MDI-X).

Для подключения к оптическому порту следует использовать оптические штекеры типа SC. Для обеспечения наименьших потерь оптического сигнала рекомендуется использовать штекеры с полировкой UPC (SC/UPC), также допускается использование штекеров SC/PC и SC/SPC.

Не допускается использование штекеров SC/APC.

При подключении оптической линии к преобразователю следует избегать перегибов волоконно-оптического кабеля. Перегибы могут вызвать ухудшение сигнала или полное его пропадание (отражение).

В заводской поставке оптический порт преобразователя защищен от попадания пыли резиновой заглушкой. Данную заглушку следует снимать после окончания монтажных работ, непосредственно перед подключением оптических штекеров.

Питание преобразователя осуществляется от источника AC/DC 5 В, входящего в комплект поставки через цилиндрический двух-контактный штекер (внешний диаметр 5.5 мм, внутренний диаметр 2.5 мм, длина 10 мм). Для резервирования питания рекомендуется использовать «РИП-12» или «РИП-24» с модулем преобразователя «МП 24/5 В» с выходным напряжением 5 В. При этом следует соблюдать полярность подключения (см. рис. 1).

2.5 Проверка работоспособности преобразователей

После включения питания должен включиться индикатор «PWR» на задней панели преобразователя. Если обнаружен сигнал по оптической линии, то должен включиться индикатор «SD». Индикаторы разъемов Ethernet сначала должны включиться на обоих разъемах, затем поочередно на первом и на втором, а затем снова на обоих разъемах, одновременно с ними дважды должен включиться индикатор «LNK/ACT» на задней панели преобразователя.

После этого, при наличии соединения по портам, должны включиться соответствующие индикаторы портов Ethernet и индикатор «LNK/ACT» на задней панели преобразователя. После запуска обмена данными индикаторы «LNK/ACT» должны начать мигать, частота мигания зависит от интенсивности обмена.

3 ТЕХНИЧЕСКОЕ ОБСЛУЖИВАНИЕ

Техническое обслуживание преобразователя должно проводиться электромонтерами, имеющими группу по электробезопасности не ниже 3.

Техническое обслуживание преобразователя включает в себя:

- проверку целостности корпуса преобразователя, надёжности креплений, контактных соединений;
- очистку контактных соединений и корпуса преобразователя от пыли, грязи и следов коррозии;
- проверку работоспособности преобразователя согласно методике, приведённой в п. 2.5 настоящего документа.

Техническое обслуживание преобразователя необходимо проводить не реже одного раза в год.

4 ГАРАНТИИ ИЗГОТОВИТЕЛЯ (ПОСТАВЩИКА)

4.1 Изготовитель гарантирует соответствие преобразователей требованиям технических условий при соблюдении пользователем правил транспортирования, хранения, монтажа и эксплуатации.

4.2 Средний срок службы преобразователя – не менее 8 лет.

4.3 Гарантийный срок эксплуатации – 18 месяцев со дня ввода преобразователя в эксплуатацию, но не более 24 месяцев со дня выпуска изготовителем.

4.4 При затруднениях, возникающих при настройке и эксплуатации изделия, рекомендуется обращаться в техподдержку по многоканальному телефону (495) 775-71-55 или по электронной почте support@bolid.ru.

4.5 При гарантийном возврате изделия к нему обязательно должен быть приложен акт с описанием неисправности.

Рекламации направлять по адресу:

ЗАО НВП «Болид», Россия, 141070, Московская область, г. Королёв, ул. Пионерская, д. 4.

Тел./факс: (495) 775-71-55 (многоканальный). E-mail: info@bolid.ru, <http://bolid.ru>.

5 СВЕДЕНИЯ О СЕРТИФИКАЦИИ

5.1 Производство преобразователей волоконно-оптических «Ethernet-FX-MM», «Ethernet-FX-SM40», «Ethernet-FX-SM40SA», «Ethernet-FX-SM40SB» имеет сертификат соответствия ГОСТ ISO 9001-2011 № РОСС RU.ИК32.К00153.

5.2 Преобразователи волоконно-оптические «Ethernet-FX-MM», «Ethernet-FX-SM40», «Ethernet-FX-SM40SA», «Ethernet-FX-SM40SB» соответствуют требованиям «Технического регламента о требованиях пожарной безопасности» (Федеральный закон № 123-ФЗ) и имеют сертификат соответствия № С-RU.ЧС13.В.00517.

5.3 Преобразователи волоконно-оптические «Ethernet-FX-MM», «Ethernet-FX-SM40», «Ethernet-FX-SM40SA», «Ethernet-FX-SM40SB» соответствуют требованиям Технических регламентов Таможенного союза ТР ТС 004/2011, 020/2011, и имеют декларацию о соответствии: ТС № RU Д-RU.МЕ61.В.00551.

6 СВИДЕТЕЛЬСТВО О ПРИЁМКЕ И УПАКОВЫВАНИИ

Обозначение	Наименование изделия	Заводской номер	Упаковщик	Число, месяц, год
АЦДР.426469.044	«Ethernet-FX-MM»			
АЦДР.426469.044-01	«Ethernet-FX-SM40»			
АЦДР.426469.044-02	«Ethernet-FX-SM40SA»			
АЦДР.426469.044-03	«Ethernet-FX-SM40SB»			

Принят в соответствии с обязательными требованиями государственных стандартов и действующей технической документации, признан годным для эксплуатации и упакован ЗАО НВП «Болид».

