

Блок коммутации домофона **БК-401** применяется в составе системы ограничения доступа в огороженную придомовую территорию и устанавливается в каждом подъезде / доме внутри огороженной территории.

Блок коммутации домофона **БК-401** (в дальнейшем - блок) предназначен для переключения подъездной линии связи и видеосигнала между линиями связи и видеосигнала блока управления и блока вызова, установленных на входе в огороженную придомовую территорию, и блока управления и блока вызова, установленных в подъезде / доме.

КОМПЛЕКТНОСТЬ

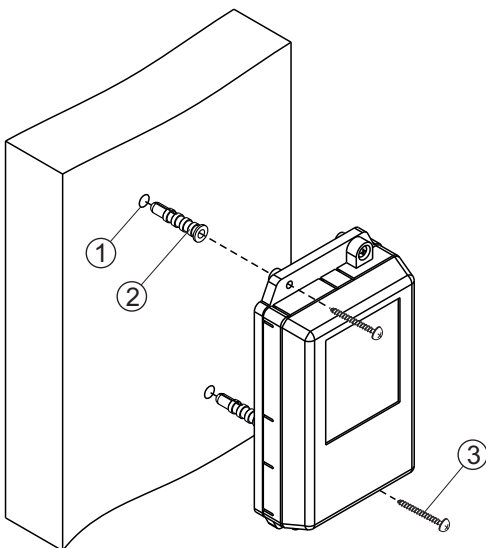
Блок коммутации домофона БК-401 , шт.	1
Паспорт, шт.	1

УКАЗАНИЯ МЕР БЕЗОПАСНОСТИ

В блоке нет напряжений выше 24 В.
Не производите монтажные и ремонтные работы при включённом питании.

ПОРЯДОК УСТАНОВКИ

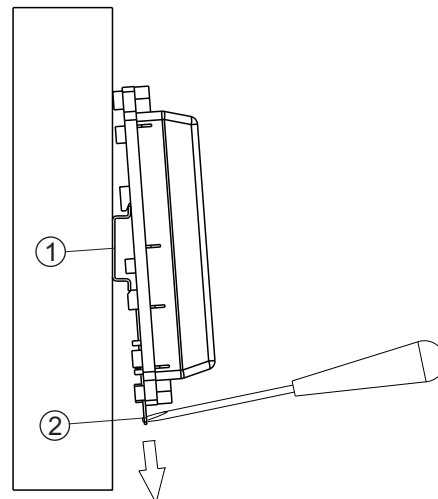
Конструкция блока предусматривает его установку на DIN-рейку или на стену.



- Просверлите в стене 2 отверстия (1) диаметром 6 мм и глубиной 30 мм.
- Вставьте дюбеля 6x30 (2) в отверстия.
- Закрепите блок на стене 2 шурупами 3.5x25 (3).

Дюбели и шурупы не входят в комплект принадлежностей

Рисунок 1 - Установка блока на стену

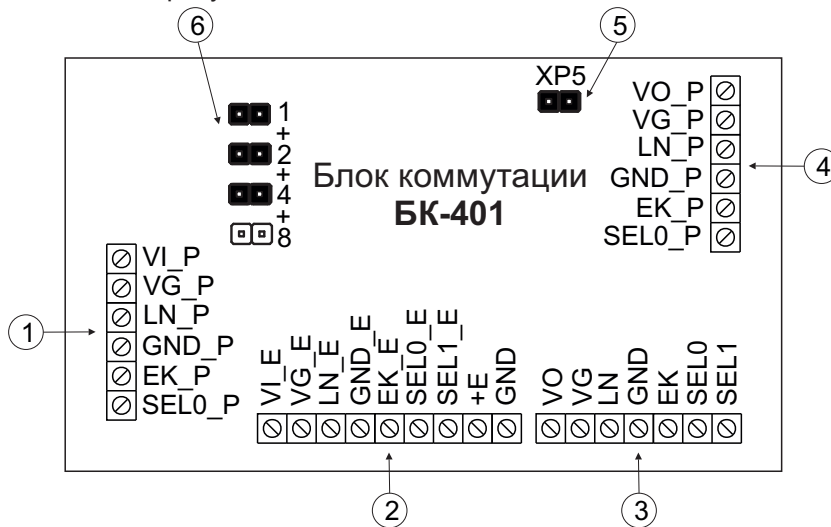


- (1) - DIN-рейка шириной 35 мм и толщиной 1-2 мм
- (2) - Пластина для фиксации на DIN-рейку

Рисунок 2 - Установка блока на DIN-рейку

ПОДКЛЮЧЕНИЕ И ПОДГОТОВКА К РАБОТЕ

- Для подключения блока к другим устройствам системы ограничения доступа используются клеммы на печатной плате БК-401. Для доступа к клеммам снимите верхнюю крышку блока. Расположение, назначение клемм и перемычек блока показано на рисунке 3.



- (1) - Клеммы для подключения блока управления / блока вызова, установленных на входе в огороженную придомовую территорию.
- (2) - Клеммы для подключения блока управления / блока вызова, установленных в подъезде / доме.
- (3) - Клеммы для подключения подъездной линии связи и видеосигнала.
- (4) - Клеммы для подключения блоков коммутации БК-401, установленных в других подъездах / домах (при последовательном соединении блоков коммутации).
- (5) - Перемычка для подключения согласующего резистора 75 Ом к линии видеосигнала. Должна быть установлена в конечном блоке в цепи видеосигнала, на остальных должна быть удалена.
- (6) - Перемычки для установки условного адреса подъезда / дома.

Рисунок 3 - Расположение, назначение клемм и перемычек блока

- Удалите перемычку XP5, если блок не является конечным в цепи видеосигнала.
- Установите перемычками **1+2+4+8** условный номер подъезда / дома. Зависимость условного номера от положения перемычек указана ниже в таблице.

Условный номер подъезда / дома	1	2	3	4	5	6	7	8
Положение перемычек в БК-401	1 + 2 + 4 + 8	1 + 2 + 4 + 8	1 + 2 + 4 + 8	1 + 2 + 4 + 8	1 + 2 + 4 + 8	1 + 2 + 4 + 8	1 + 2 + 4 + 8	1 + 2 + 4 + 8

ТЕХНИЧЕСКИЕ ХАРАКТЕРИСТИКИ

Напряжение питания, В	15 ± 1,5
Потребляемый ток (дежурный режим), мА , не более	15
Потребляемый ток (при вызове абонента с блока вызова, установленного на входе в огороженную придомовую территорию), мА , не более	100
Габаритные размеры, мм , не более	75x135x35
Масса, кг , не более	0,2

Блок предназначен для эксплуатации при температуре воздуха от **1 до 40 °С** и относительной влажности до **93% при 25 °С**.