

ТЕРМИНАЛ

BioSmart Quasar

Руководство по эксплуатации



СОДЕРЖАНИЕ

1	ОСНОВНЫЕ СВЕДЕНИЯ.....	4
2	УСТРОЙСТВО И РАБОТА.....	6
3	ЭКСПЛУАТАЦИОННЫЕ ОГРАНИЧЕНИЯ.....	7
	Механические факторы.....	7
	Климатические факторы.....	7
	Биологические факторы.....	8
	Электромагнитные поля и электрический ток.....	8
	Дополнительные ограничения.....	8
	Ограничения, обусловленные назначением изделия.....	9
4	МОНТАЖ.....	10
5	ПОДКЛЮЧЕНИЕ.....	14
5.1	Общая информация о разъёмах.....	14
5.2	Подключение питания.....	16
5.3	Подключение к сети Ethernet.....	17
5.4	Подключение устройств по Wiegand.....	18
5.5	Подключение электрозамков.....	19
	Подключение электромагнитного замка.....	19
	Подключение электромеханического замка.....	21
5.6	Подключение питания сторонних маломощных устройств.....	23
5.7	Подключение BioSmart Thermoscan.....	24
6	БЫСТРЫЙ СТАРТ.....	25
6.1	Порядок настройки терминала при работе под управлением ПО Biosmart-Studio v5.....	25
6.2	Порядок настройки терминала при автономной работе.....	27
7	НАСТРОЙКИ НА ТЕРМИНАЛЕ.....	28
7.1	Общая информация, вход в основное меню.....	28
7.2	Настройка сети.....	31
7.3	Выбор языка, настройка даты и времени.....	32
7.4	Выбор режима работы.....	33
	Режим Идентификация по лицу.....	34
	Режим Вход/выход по кнопкам.....	35
	Режим Вход/выход + кабинет.....	36
	Режим Карта + лицо.....	37
	Режим Идентификация REST, Rest RT, Rest BF.....	37
7.5	Настройки измерения температуры с помощью BioSmart Thermoscan.....	38
7.6	Выбор уровня строгости идентификации.....	40
7.7	Выбор задержки между идентификациями.....	41
7.8	Настройка работы бортовых реле.....	42
7.9	Настройка работы по интерфейсу Wiegand.....	43
7.10	Настройка звука и подсветки.....	44
7.11	Дополнительные настройки.....	44
	Включение/выключение датчика присутствия.....	44
	Включение/выключение отображения приветствия.....	45

Включение/выключение режима разработки	46
7.12 Смена пин-кода	46
7.13 Настройка сканирования	48
7.14 Углы поворота головы	49
7.15 Качество	50
7.16 Верификация в маске	50
7.17 Сервис идентификации REST	52
7.18 Инициализация	52
7.19 Перезапуск	52
8 РАБОТА С ТЕРМИНАЛОМ	53
8.1 Добавление сотрудников на терминале	53
8.2 Удаление сотрудников на терминале	53
8.3 Добавление биометрических шаблонов на терминале	54
8.4 Добавление RFID-карт на терминале	61
8.5 Настройка терминала для работы со сторонним сервером идентификации	64
9 НАСТРОЙКИ В WEB-ИНТЕРФЕЙСЕ	68
9.1 Доступ к WEB-интерфейсу	68
9.2 Раздел «Устройство»	69
9.3 Раздел «Параметры»	70
9.4 Раздел «Обновление прошивки»	70
9.5 Раздел «Приветствия»	71
9.6 Дополнительные настройки	72
10 НАСТРОЙКИ ТЕРМИНАЛА В ПО BIOSMART-STUDIO	73
10.1 Общая информация о настройках	73
10.2 Вкладка «Общие»	74
10.3 Вкладка «Системные»	75
10.4 Вкладка «Видеокамеры»	76
10.5 Вкладка «Полномочия»	77
11 ПЕРЕЧЕНЬ ВОЗМОЖНЫХ НЕИСПРАВНОСТЕЙ И РЕКОМЕНДАЦИИ ПО ДЕЙСТВИЯМ ПРИ ИХ ВОЗНИКНОВЕНИИ	78
12 ТЕХНИЧЕСКОЕ ОБСЛУЖИВАНИЕ	81
12.1 Общие указания	81
12.2 Меры безопасности	81
12.3 Техническое обслуживание при использовании по назначению	81
12.4 Техническое обслуживание при хранении	82
13 ХРАНЕНИЕ И ТРАНСПОРТИРОВАНИЕ	84
14 УТИЛИЗАЦИЯ	84

Благодарим Вас за выбор продукции BioSmart!

В настоящем руководстве по эксплуатации содержатся основные сведения о терминале BioSmart Quasar, порядок монтажа, подключения и настройки.

Наши разработчики постоянно работают над улучшением характеристик терминалов BioSmart Quasar, повышением удобства работы с терминалом. Поэтому некоторые характеристики терминалов, интерфейс и перечень настроек могут отличаться от заявленных.

Внимание!

Производитель оставляет за собой право вносить изменения в комплектацию, аппаратное и программное обеспечение терминала без предварительного уведомления.

1 ОСНОВНЫЕ СВЕДЕНИЯ

Терминал BioSmart Quasar предназначен для организации контроля и управления доступом, а также учёта рабочего времени посредством идентификации пользователей по биометрическим характеристикам лица и бесконтактным RFID-меткам (картам).

Каждому пользователю могут быть назначены до 20 биометрических шаблонов лица, код RFID-метки, QR-код.

Терминалы BioSmart Quasar выпускаются в следующих исполнениях в зависимости от типа встроенного RFID-считывателя:

- BioSmart Quasar-EM (со считывателем RFID-меток формата EM-Marine)
- BioSmart Quasar-MF (со считывателем RFID-меток формата Mifare)
- BioSmart Quasar-MU (с мультиформатным считывателем RFID-меток)
- BioSmart Quasar-MFR (с мультиформатным считывателем RFID-меток)

Исполнение прибора указано в паспорте и на упаковке.

Совместимость форматов RFID-меток и исполнений терминала

Форматы RFID-меток	Исполнение терминала BioSmart Quasar			
	EM	MF	MU	MFR
EM-Marine	✓		✓	✓
DuoProx II, ProxKey III			✓	
ProxPass II, MicroProx			✓	
ISOProx II, Smart ISOProx II			✓	
ProxCard II Clamshell			✓	
Smart DuoProx, Smart DuoProx II			✓	
MIFARE Classic, Classic Mini		✓	✓	✓
MIFARE Ultralight		✓	✓	✓
MIFARE Ultralight C		✓	✓	
MIFARE Ultralight EV1		✓	✓	✓
MIFARE Plus S, Plus SE, Plus X, Plus EV1		✓	✓	✓
MIFARE DESFire EV1, EV2		✓	✓	✓
HID iClass, HID iClass SE, HID iClass Seos			✓	
LEGIC ATC4096-MP311 (advant 14443a)		✓	✓	✓
LEGIC CTC4096-MP410 (prime/advant 14443a)		✓	✓	✓
LEGIC CTC4096-MM410 (prime/advant 14443a, 15693)		✓	✓	
NFC				✓

Основные технические характеристики

Параметр	Значение
Биометрический идентификатор	Лицо
Наличие встроенного считывателя RFID-меток	Да
Наличие датчика вскрытия задней крышки	Да
Наличие защиты от попыток фальсификации биометрических данных лица (антиспуфинг)	Да
Максимальное количество пользователей при работе в режиме идентификации (1:N)	10 000
Максимальное количество пользователей при работе в режиме верификации (1:1)	100 000
Максимальное количество шаблонов биометрических данных лица (до 10 шаблонов на одного пользователя)	1 000 000
Количество событий, хранимых на терминале	100 000
Вероятность ошибочного предоставления доступа по биометрическим данным, FAR*	$10^{-5} - 10^{-7}$
Модуль камер	3D-камера с RGB сенсором 5 Мрх, Ir сенсором 1 Мрх и с инфракрасным проектором
Процессор	ARM, 6 Core
Память	2 GB RAM
Интерфейс взаимодействия с управляющим компьютером	Ethernet (IEEE 802.3u, 100BASE-TX)
Интерфейс связи со сторонними устройствами	USB 2.0, Wiegand, RS-485
Количество интерфейсов Wiegand (двунаправленные, направление In/Out задаётся программно)	2
Количество дискретных входов/выходов	3/3
Максимальное напряжение, подаваемое на дискретный вход, В	12
Тип дискретных выходов	Открытый коллектор
Максимальное коммутируемое напряжение на дискретном выходе, В	14
Максимальный коммутируемый ток через дискретный выход, мА	50
Количество бортовых реле	1
Электрические параметры бортовых реле	DC 30 В 2 А
Состояние контактов реле	Нормально разомкнутые и нормально замкнутые
Количество выходов питания для внешних устройств	2
Электрические параметры выходов питания для внешних устройств	DC 12 В 0,1 А
Дисплей	Сенсорный ёмкостный, 10.1"
Наличие адаптивной подсветки	Да
Встроенный полифонический динамик	Да
Параметры электропитания	DC 12 В 2 А

Параметр	Значение
Поддержка PoE	IEEE 802.3at class 4, потребляемая мощность 25 Вт
Материал корпуса	Пластик
Габаритные размеры, мм	328 x 174 x 38
Масса нетто, г	1880
Масса брутто, г	1980
Верхнее значение относительной влажности воздуха при температуре 25 °С, %	70 %
Диапазон значений температуры воздуха при эксплуатации, °С	-10 ... +50
Степень защиты от попадания пыли и влаги внутрь корпуса (по ГОСТ 14254)**	IP65
Примечания: * Значение FAR получено расчётным методом. Зависит от настроек терминала, условий идентификации и качества шаблонов биометрических данных. Вероятность ложного предоставления доступа (FRR) не более 2,2 % (при FAR = 10 ⁻⁷). Результаты соответствуют базе данных FERET (фронтальные лица, 2960 изображений, 987 человек). ** при выполнении требований пункта 4.5.	

2 УСТРОЙСТВО И РАБОТА

2.1 Терминал BioSmart Quasar состоит из следующих основных модулей:

- плата терминала
- 3D-камера с RGB сенсором, инфракрасным сенсором и проектором
- модуль подсветки
- RFID-считыватель
- дисплей
- динамик
- пластиковый корпус с радиатором охлаждения
- кронштейн

2.2 Описание работы терминала BioSmart Quasar

В процессе работы 3D-камера терминала сканирует область интереса перед терминалом. При обнаружении лица человека запускаются последовательные проверки найденного лица: проверяется качество изображения лица, по 3D облаку точек проверяется объёмность объекта.

Терминал BioSmart Quasar обладает программно-аппаратными средствами для отражения попыток фальсификации следующих типов:

- Print attack – попытка идентифицироваться по распечатанной фотографии;
- Replay attack – попытка идентифицироваться по фотографии или видеофрагменту, показанному на экране другого электронного устройства.

При успешном прохождении проверок терминал создает биометрический шаблон.

Считанные биометрические данные сравниваются с биометрическими шаблонами лиц, хранящимися в базе данных терминала. Если совпадение обнаружено, то идентификация считается успешной. Если совпадений не обнаружено, то идентификация считается неуспешной. Информация об успешной/неуспешной идентификации отправляется на сервер ПО Biosmart-Studio и выводится на дисплей терминала.

В настройках терминала можно выбрать действия, которые будут выполняться при успешной идентификации сотрудника, например, срабатывание реле или отправка данных по Wiegand на другое устройство.

В зависимости от выбранного режима работы алгоритм работы терминала отличается. Описание режимов работы приведено в пункте 7.4 Выбор режима работы.

В терминале BioSmart Quasar начиная с версии 2.1 встроенного ПО реализована возможность идентификации (верификации) сотрудников в медицинских (или гигиенических) масках. При регистрации автоматически формируется 2 биометрических шаблона (в маске и без маски). Если в настройках терминала переключатель «**Обнаружение маски**» находится в положении «**Вкл.**» (см. пункт 7.16 Верификация в маске), то при идентификации (верификации) сотрудника будет определяться надета ли маска. Если маска надета, то для сравнения будут использоваться шаблоны в маске, если маска не надета, то для сравнения будут использоваться шаблоны без маски.

3 ЭКСПЛУАТАЦИОННЫЕ ОГРАНИЧЕНИЯ

В настоящем разделе приведены требования, несоблюдение которых недопустимо по условиям безопасности и которые могут привести к выходу из строя изделия или ухудшению его технических характеристик.

Механические факторы

- должны быть исключены механические воздействия (удары, вибрации), которые могут повлечь повреждение конструкции изделия. Допускается устанавливать изделие непосредственно на строительных конструкциях (например, на стенах, потолках, фундаментах, перекрытиях, колоннах, фермах) предприятий, торговых залов и т.п. в местах с малозначительным уровнем ударных воздействий (пример малозначительных ударных воздействий – близко расположенные хлопающие двери);
- не допускаются механические воздействия, которые могут повредить корпус изделия и привести к попаданию внутрь корпуса жидкости, пыли, насекомых, посторонних предметов;
- не допускаются механические воздействия, которые могут привести к повреждению стекла на лицевой панели терминала.

Климатические факторы

- изделие допускается эксплуатировать при значениях температуры окружающей среды и относительной влажности воздуха, указанных в технических характеристиках;
- Размещение (монтаж) терминала не должно препятствовать рассеиванию тепла от радиатора, расположенного на задней стороне прибора, в противном случае терминал может перегреться и выйти из строя;
- не допускается эксплуатация изделия при воздействии прямого солнечного света или света от близко расположенных ярких источников света во избежание перегрева изделия или ухудшения качества сканирования биометрических данных. Яркий свет, попадающий в объектив камеры, может привести к возникновению оптической помехи (яркого пятна), на фоне которой извлечение биометрических признаков лица окажется невозможным или извлеченные биометрические данные будут недостаточного качества;

- не допускается эксплуатация изделия в непосредственной близости от источников пламени;
- не допускается эксплуатация изделия при воздействии атмосферных осадков (град, дождь, снег), а также в условиях возникновения инея, изморози и льда. Попадание града на поверхность изделия может привести к его повреждению. Дождь, снег, лёд и иней, попадающие на стекло лицевой панели терминала (либо образующиеся на поверхности стекла), могут привести к искажению светового сигнала и ухудшению качества работы дисплея и сканирования биометрических данных;
- не допускается эксплуатация изделия в средах с коррозионно-активными агентами, в условиях морского (соляного) тумана;
- не допускается эксплуатация изделия в условиях высокой концентрации статической или динамической пыли (песка). Частицы песка могут оказывать абразивное воздействие на стекло лицевой панели терминала, что может привести к ухудшению качества работы дисплея и сканирования биометрических данных;
- изделие допускается эксплуатировать в условиях, соответствующих степени защиты корпуса IP65 по ГОСТ 14254-2015 при обеспечении целостности корпуса, отсутствии повреждений (отверстий, сколов, трещин), через которые внутрь корпуса может попасть жидкость и пыль. Следует помнить, что от проникновения жидкостей защищён только корпус изделия, при этом разъёмы, расположенные под пластиковой крышкой с задней стороны терминала, не защищены от попадания влаги. Для обеспечения пылевлагозащиты после подключения терминала необходимо принять меры для защиты разъёмов от попадания влаги!
Пример допустимых воздействий на корпус с точки зрения степени защиты IP65: пыль, брызги, дождь, струи воды.
Недопустимыми воздействиями являются: горячие струи воды под высоким давлением, погружение в воду.

Биологические факторы

- не допускается эксплуатация изделия в условиях воздействия плесневелых грибов, насекомых, животных.

Электромагнитные поля и электрический ток

- изделие должно эксплуатироваться при значении напряжения электропитания, указанном в технических характеристиках;
- для минимизации негативного влияния на работу встроенного RFID-считывателя не следует устанавливать изделие на расстоянии менее 80 см от других RFID-считывателей или иных источников электромагнитных помех;
- корпус изделия рекомендуется заземлять.

Дополнительные ограничения

- при эксплуатации изделия должна обеспечиваться молниезащита линий связи и электропитания;
- не допускается эксплуатация изделия в условиях ионизирующего (радиационного) воздействия;
- не допускается эксплуатация изделия во взрывоопасных помещениях или иных местах, в которых возникновение разрядов статического электричества или искр может стать источником возгорания;

- не допускается неквалифицированное вмешательство в конструкцию изделия неуполномоченных на то лиц;
- после пребывания изделия в условиях низкой температуры или повышенной влажности его необходимо достать из упаковки и выдержать в сухом помещении при температуре (20 ± 5) °С не менее 30 минут перед включением.

Ограничения, обусловленные назначением изделия

- При регистрации лиц пользователей освещённость должна быть не менее 30 люкс. В дальнейшем, для идентификации терминал может использоваться при недостаточной освещённости (в том числе в полной темноте), но при этом может увеличиться время идентификации из-за необходимости дополнительной обработки изображения;
- При идентификации должны быть обеспечены следующие условия:
 - ✓ В поле зрения камеры должно находиться только одно лицо.
 - ✓ Расстояние между терминалом и сотрудником должно быть около 80 – 100 см так, чтобы изображение лица и верхней части плеч сотрудника помещалось в центре экрана терминала.
 - ✓ Взгляд сотрудника должен быть направлен на камеру, расположенную в верхней части терминала.
 - ✓ Голову следует держать ровно, не наклоняя и не поворачивая. Выражение лица должно быть спокойное, без эмоций, улыбок, подмигиваний.
 - ✓ Лицо сотрудника должно быть без головных уборов, повязок, солнцезащитных очков и иных аксессуаров, перекрывающих лицо или его часть. Волосы не должны перекрывать лицо.

Требования к условиям эксплуатации, приведённые в настоящем руководстве по эксплуатации, учитывают типичные факторы, влияющие на работу изделия. На объекте эксплуатации могут существовать или возникнуть в процессе эксплуатации факторы, не поддающиеся предварительному прогнозу, оценке или проверке, и которые предприятие-изготовитель не могло учесть при разработке. В случае проявления подобных факторов следует согласовать допустимость эксплуатации изделия при воздействии проявившихся факторов или найти другое место для эксплуатации, где данные факторы отсутствуют или не оказывают влияния на работу изделия.

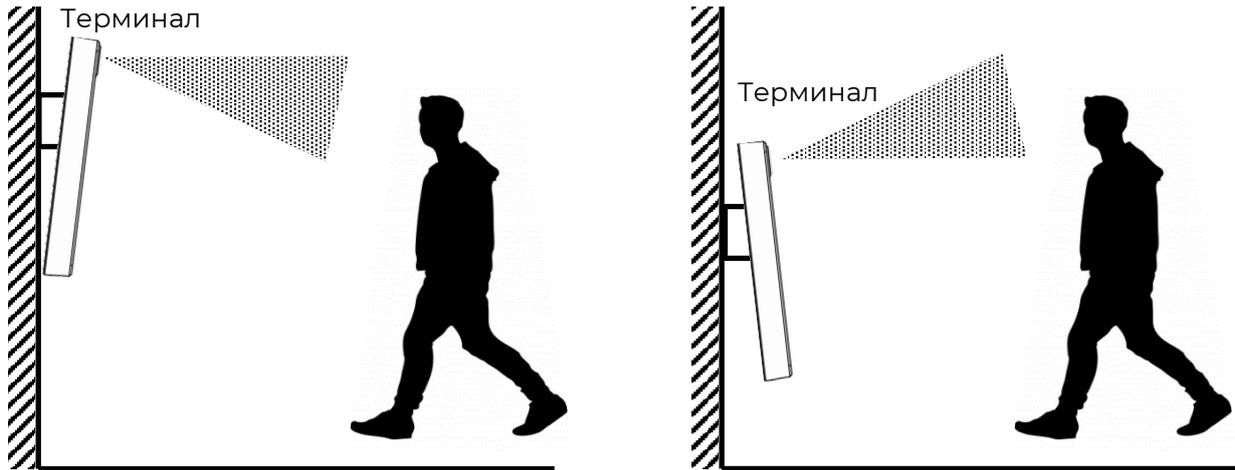
4 МОНТАЖ

Общие рекомендации по монтажу

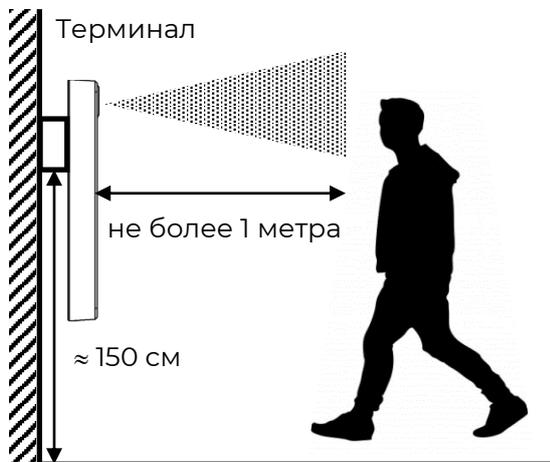
4.1 При монтаже терминала следует учитывать эксплуатационные ограничения и удобство эксплуатации терминала пользователями.

4.2 Варианты размещения терминала

Вариант 1: Под наклоном (рекомендуется)



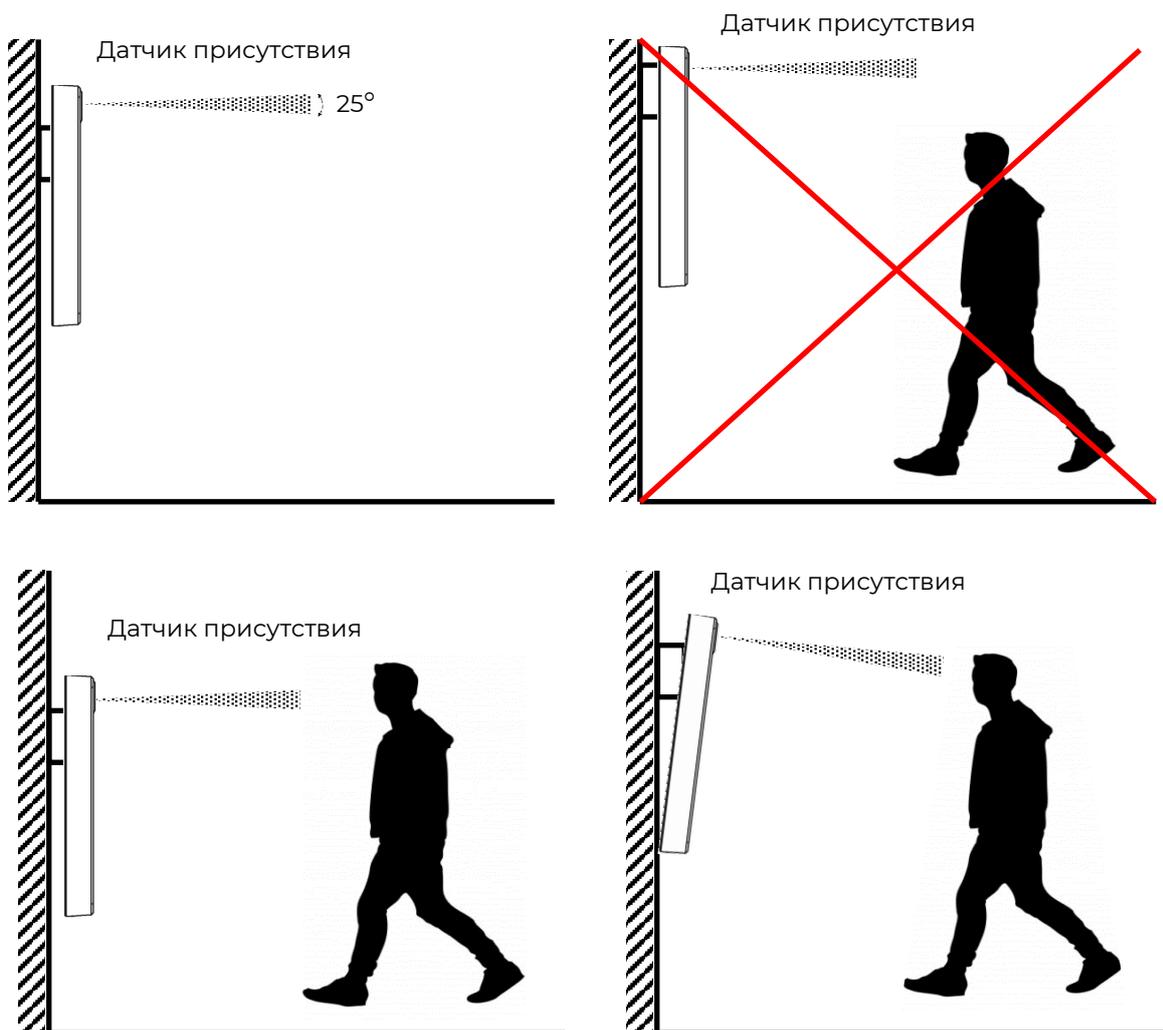
Вариант 2: На уровне лица пользователя



Вариант монтажа под наклоном подходит при работе с пользователями, рост которых сильно отличается друг от друга. Чтобы попасть в объектив камер, пользователь может встать подальше (не более 1 метра) или подойти поближе.

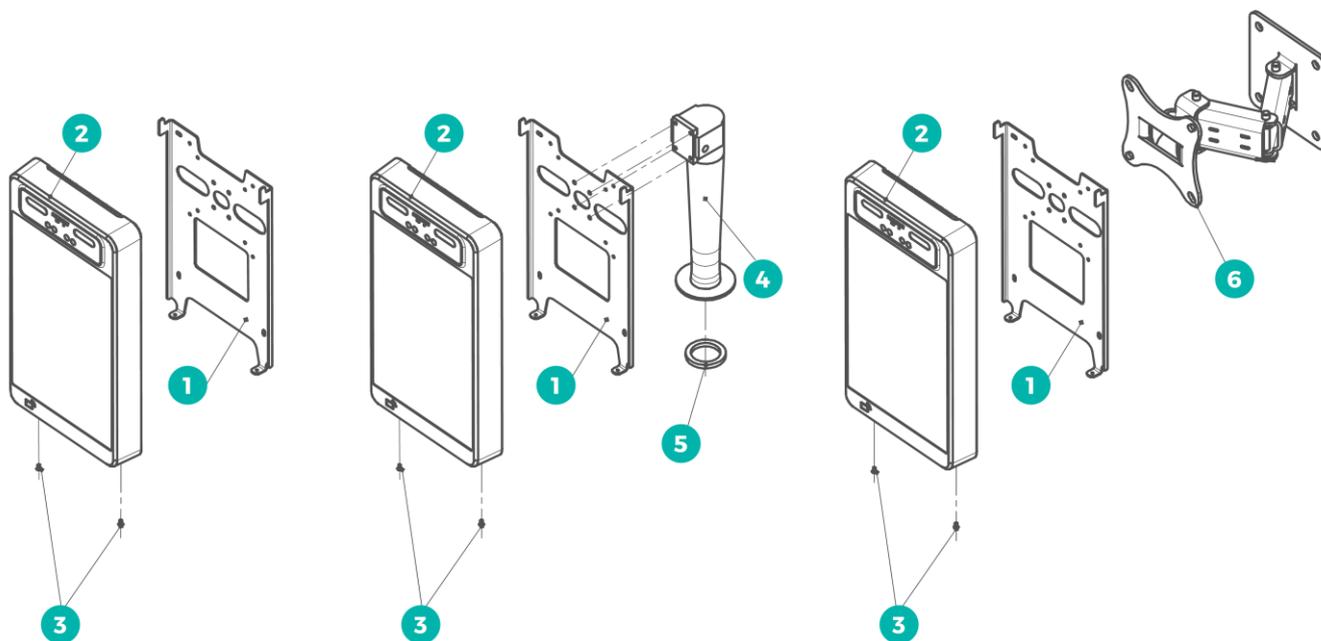
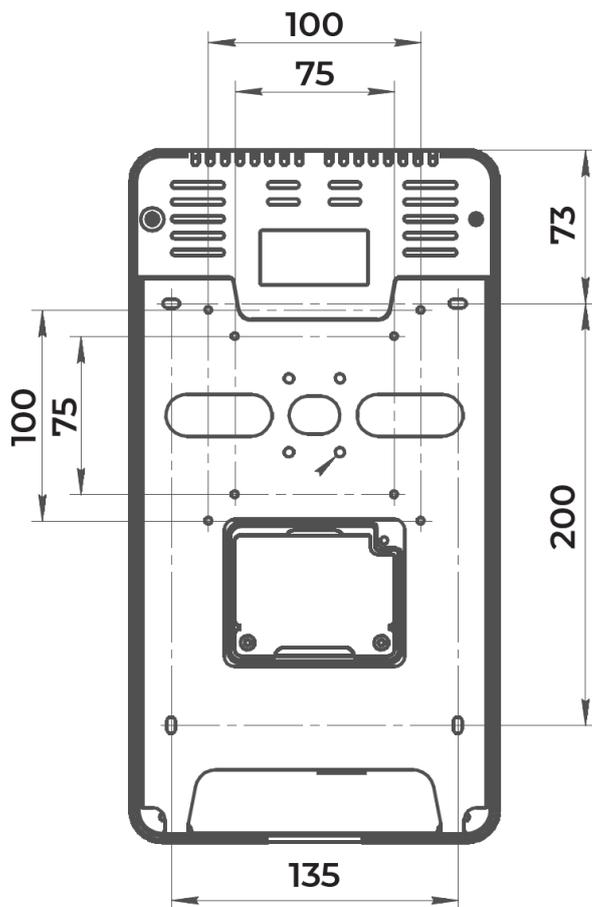
Для выбора расстояния, на которое пользователь должен подойти к терминалу, чтобы запустился процесс идентификации, можно использовать настройку «Минимальный размер лица» (см. пункт 7.13).

Если терминал будет эксплуатироваться с включенным датчиком присутствия (для включения датчика см. пункт 7.11), то при монтаже следует учитывать, что угол обзора датчика присутствия составляет 25° , что существенно меньше, чем угол обзора камеры. Рекомендуется устанавливать терминал в таком положении, чтобы датчик присутствия срабатывал вне зависимости от роста пользователей.



При использовании датчика присутствия нужно убедиться, что на расстоянии не менее 2 метров перед терминалом отсутствуют какие-либо препятствия (стены, перегородки, элементы турникета). При наличии препятствий, улавливаемых датчиком присутствия, терминал не будет переходить в энергосберегающий режим.

4.3 На держателе терминала расположены монтажные отверстия для установки терминала на стену или на кронштейн. Расположение монтажных отверстий и схема установки прибора на держатель показаны далее на схеме.



- | | |
|-------------------------------------|--|
| 1 Держатель прибора | 4 Кронштейн / труба |
| 2 Прибор | 5 Гайка для фиксации кронштейна |
| 3 Винты для фиксации прибора | 6 Кронштейн стандарта VESA |

Отверстия на держателе терминала совместимы с кронштейнами стандарта VESA с размерами креплений 75 x 75 мм и 100 x 100 мм.

Рекомендуем использовать наклонно-поворотные кронштейны, позволяющие менять наклон терминала в процессе эксплуатации для обеспечения наибольшего удобства и качества идентификации.

4.4 После завершения монтажа снимите защитную плёнку с дисплея и модуля видеокамер.

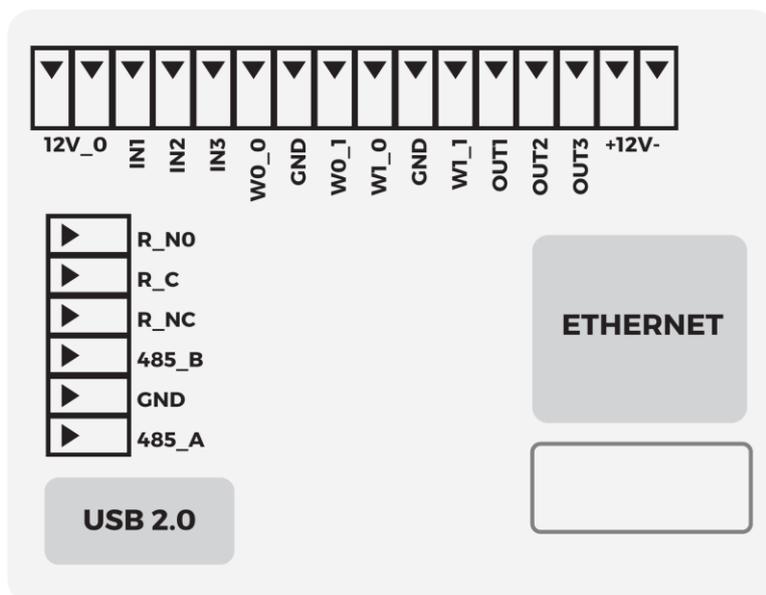
4.5 Разъёмы, расположенные под пластиковой крышкой с задней стороны терминала, **не защищены** от попадания влаги. Для обеспечения пылевлагозащиты после подключения терминала необходимо принять меры для защиты разъёмов от попадания влаги!

4.6 Если терминал эксплуатируется вместе с устройством BioSmart Thermoscan F, то к корпусу терминала должна быть прикреплена монтажная пластина для автоматического измерения температуры при идентификации. Порядок монтажа подробно описан в Руководстве по эксплуатации устройства BioSmart Thermoscan.

5 ПОДКЛЮЧЕНИЕ

5.1 Общая информация о разъёмах

Все разъёмы, используемые для подключения, расположены на задней стороне терминала под съёмной пластиковой крышкой.



Внимание!

Работы при открытой пластиковой крышке (подключения, отключения) должны выполняться только при снятом напряжении питания терминала.

Назначение разъемов

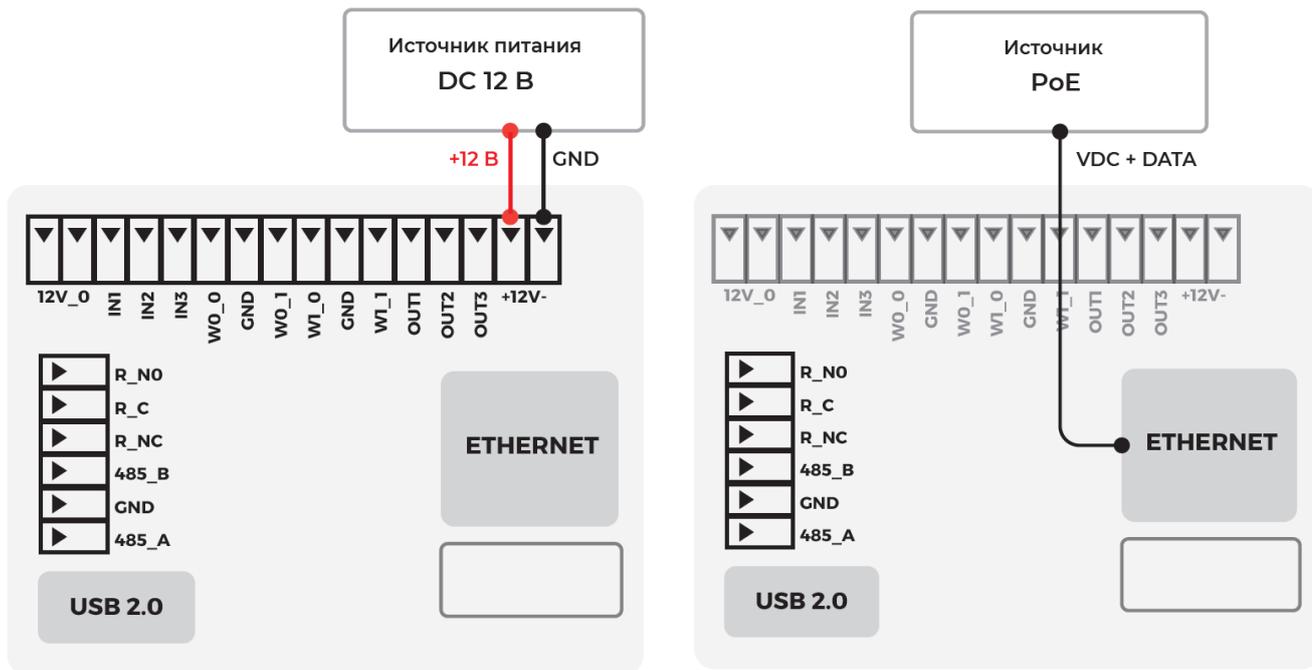
Маркировка разъемов на плате	Назначение
USB 2.0	<i>По умолчанию не используется. Применяется при интеграционных решениях со сторонними системами.</i>
ETHERNET	Подключение к сети Ethernet, подключение источника PoE IEEE 802.3at class 4 (25 Вт)
RS_485_B	<i>По умолчанию не используются. Предназначены для интеграций с другими системами.</i>
GND	
RS_485_A	
R_NO	Нормально разомкнутый контакт реле
R_C	Общий контакт реле
R-NC	Нормально замкнутый контакт реле
12V_0	Напряжение 12 В постоянного тока для запитывания внешних устройств. Максимальный потребляемый ток через каждый контакт не более 100 мА.
IN1	Дискретные входы.
IN2	
IN3	
W0_0	Интерфейс Wiegand DATA 0, направление (IN/OUT) задаётся программно (обозначение на терминале Wiegand 0)
GND	Общий провод
W0_1	Интерфейс Wiegand DATA 1, направление (IN/OUT) задаётся программно (обозначение на терминале Wiegand 0)
W1_0	Интерфейс Wiegand DATA 0, направление (IN/OUT) задаётся программно (обозначение на терминале Wiegand 1)
GND	Общий провод
W1_1	Интерфейс Wiegand DATA 1, направление (IN/OUT) задаётся программно (обозначение на терминале Wiegand 1)
OUT 1	Дискретные выходы.
OUT 2	
OUT 3	
+ 12V -	Электропитание терминала DC 12 В 2 А. «+» на плате соответствует «+» источника питания. «-» на плате соответствует общему проводу источника питания.

5.2 Подключение питания

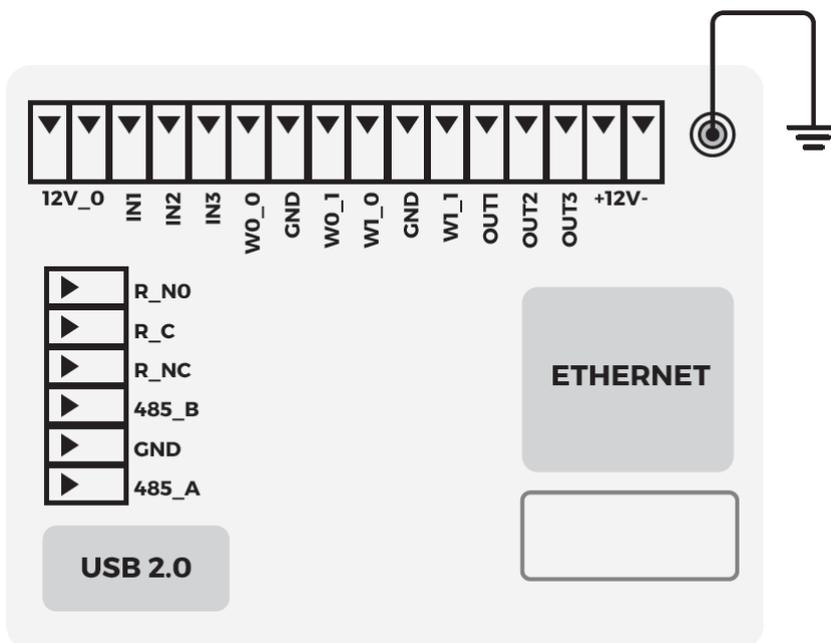
Электропитание терминала может осуществляться двумя способами:

- от источника питания с параметрами DC 12 В 2 А;
- от источника PoE IEEE 802.3at class 4 (25 Вт).

Подключение терминала к источнику питания 12 В осуществляется через клеммы «+12V-». Подключение терминала к источнику PoE осуществляется через разъём Ethernet. Варианты подключения показаны на схемах.

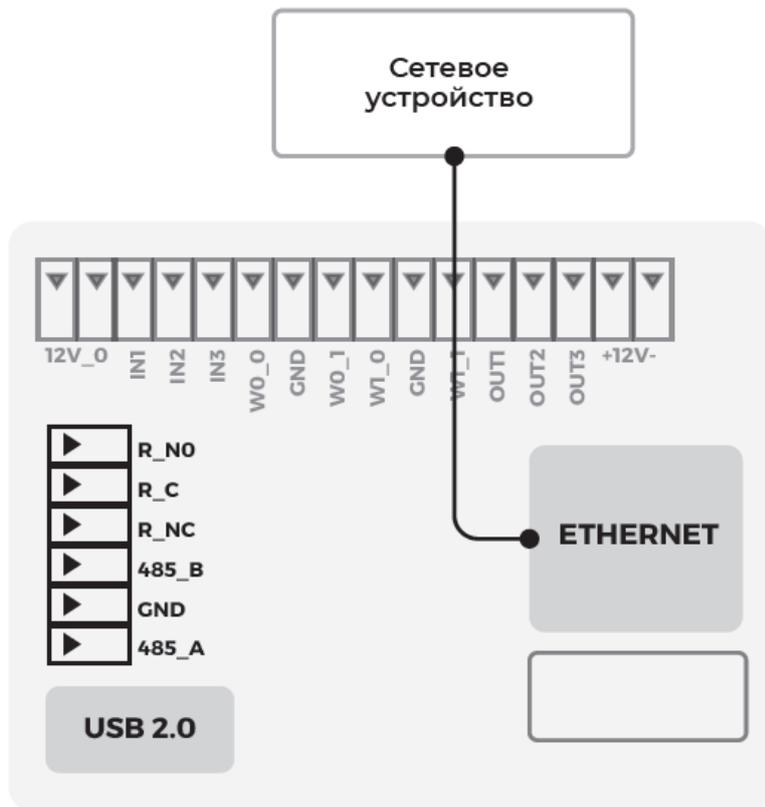


К контакту заземления рекомендуется подключать заземляющий кабель. Контакт заземления расположен на охлаждающей пластине рядом с разъёмами для подключения терминала.



5.3 Подключение к сети Ethernet

Для подключения к сети вставьте разъем кабеля Ethernet в порт Ethernet.

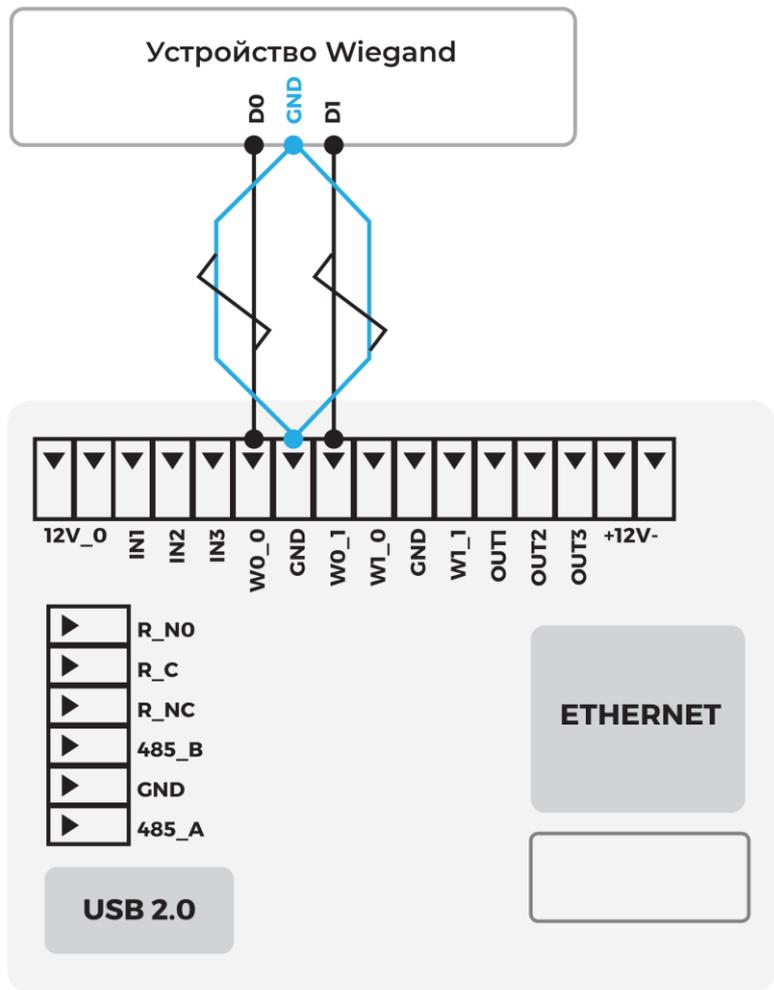


5.4 Подключение устройств по Wiegand

Направление передачи данных по интерфейсу Wiegand выбирается программно для каждого из двух линий.

Линии данных Data0 (контакты W0_0 или W1_0) и Data1 (контакты W0_1 или W1_1) должны быть попарно перевиты с линией GND. Линия GND у терминала и подключаемого устройства должна быть общей либо должен использоваться общий источник питания 12 В.

Пример подключения устройства по Wiegand показан на схеме ниже.



5.5 Подключение электрозамков

Терминал может управлять электромагнитными и электромеханическими замками с помощью бортового реле.

После подключения электромагнитного замка нужно настроить работу бортового реле (см. пункт **7.8 Настройка работы бортовых реле**)

Внимание!

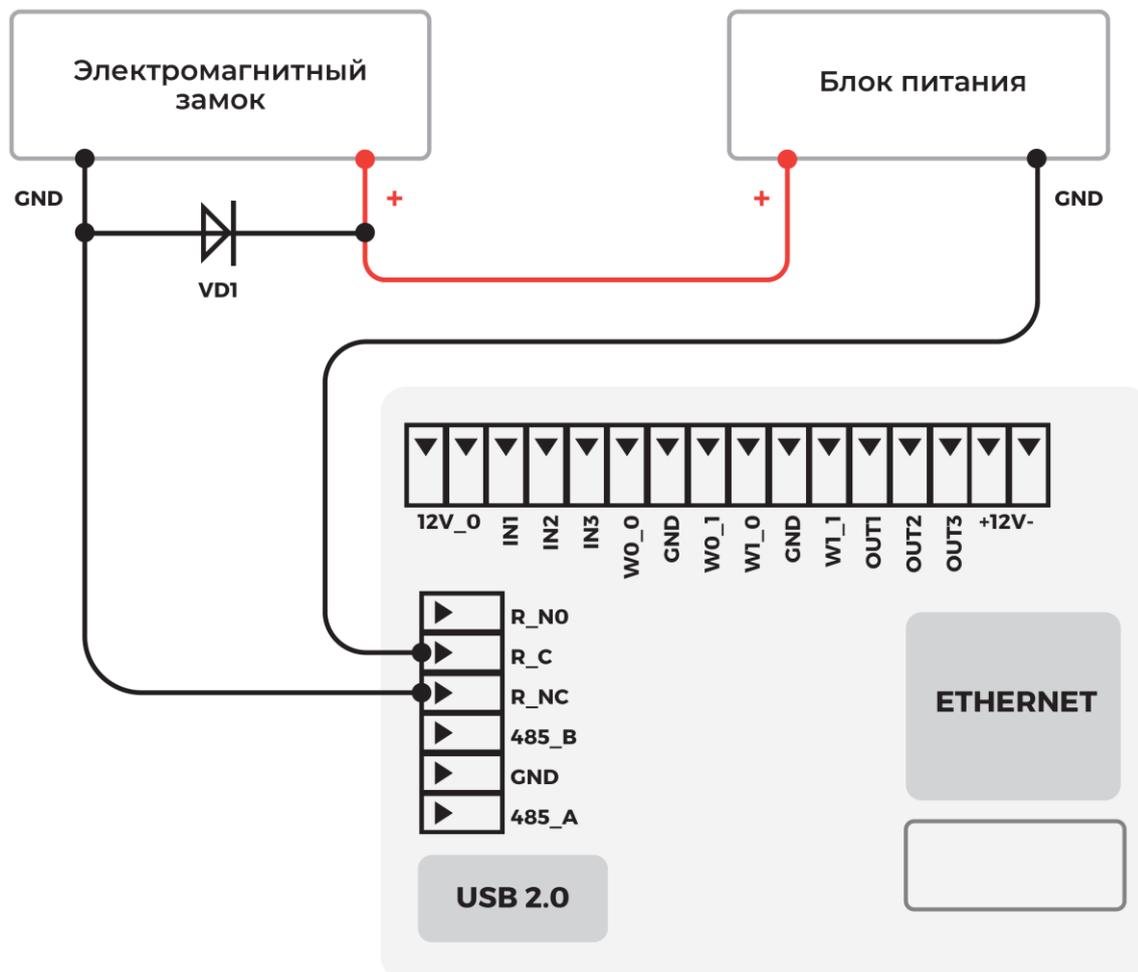
Для защиты бортового реле терминала от обратного тока, возникающего в цепи при срабатывании замка, необходимо установить шунтирующий диод в соответствии со схемами. Рекомендуется использовать диод типа 1N4007 (входит в комплект поставки) или аналогичный.

Внимание!

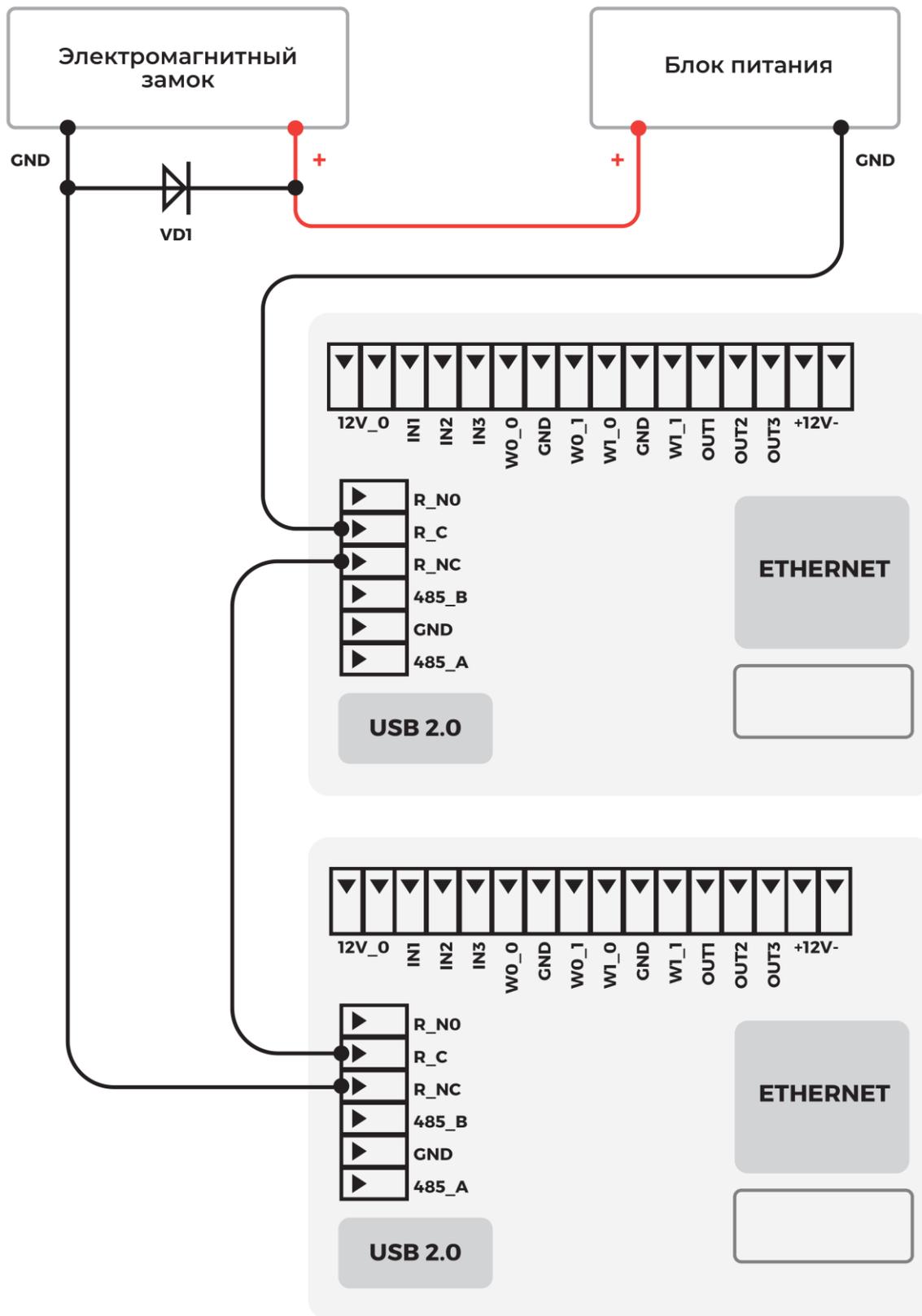
Питание электрозамков должно осуществляться от внешнего источника напряжения. Запрещено использовать один и тот же источник питания для подключения замка и терминала!

Подключение электромагнитного замка

Электромагнитный замок следует подключать к разъёмам **R_C** и **R_NC** в соответствии со схемой ниже.

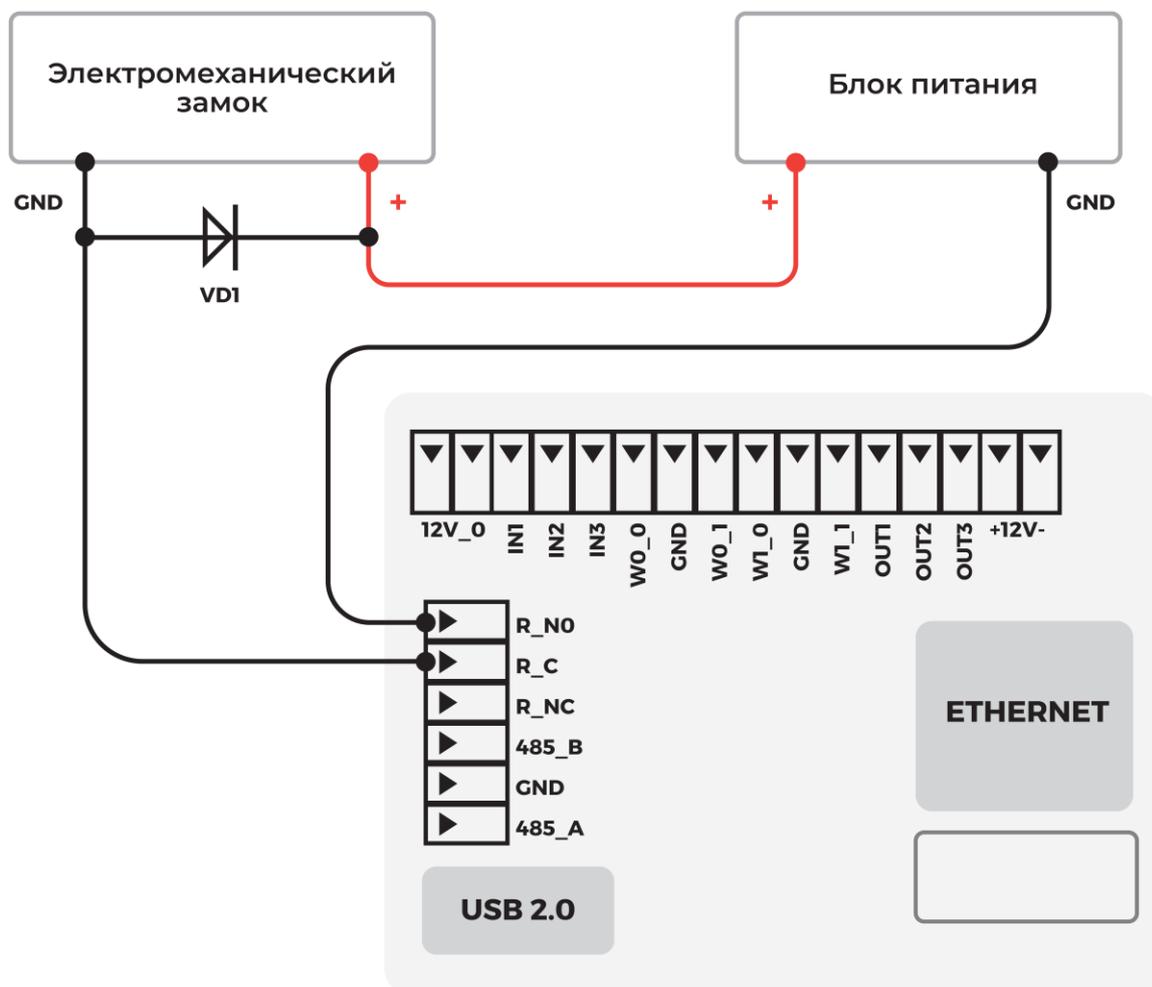


Подключение двух терминалов к одному электромагнитному замку осуществляется в соответствии со схемой ниже.

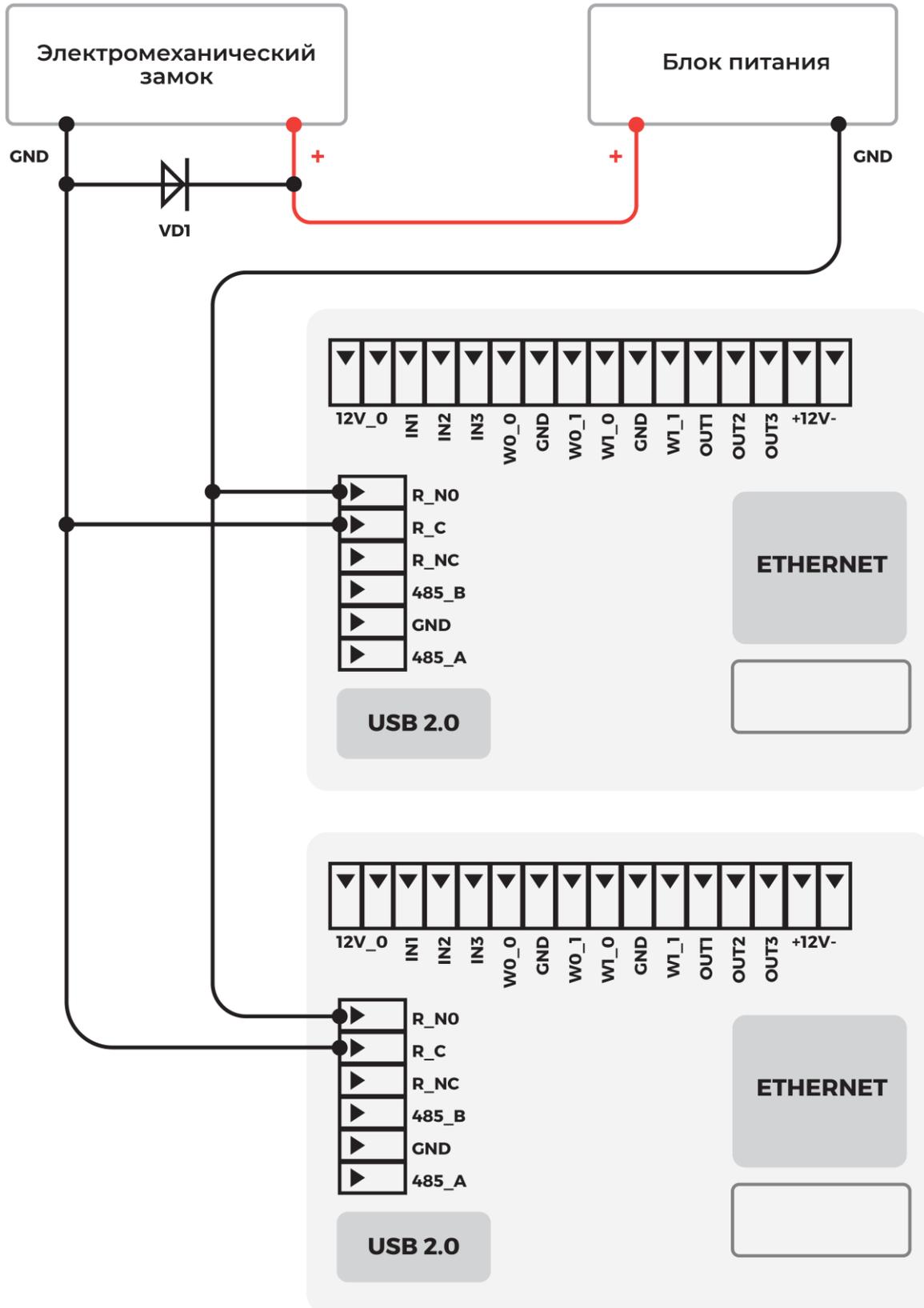


Подключение электромеханического замка

Электромеханический замок следует подключать к разъёмам **R_NO** и **R_C** в соответствии со схемой ниже.



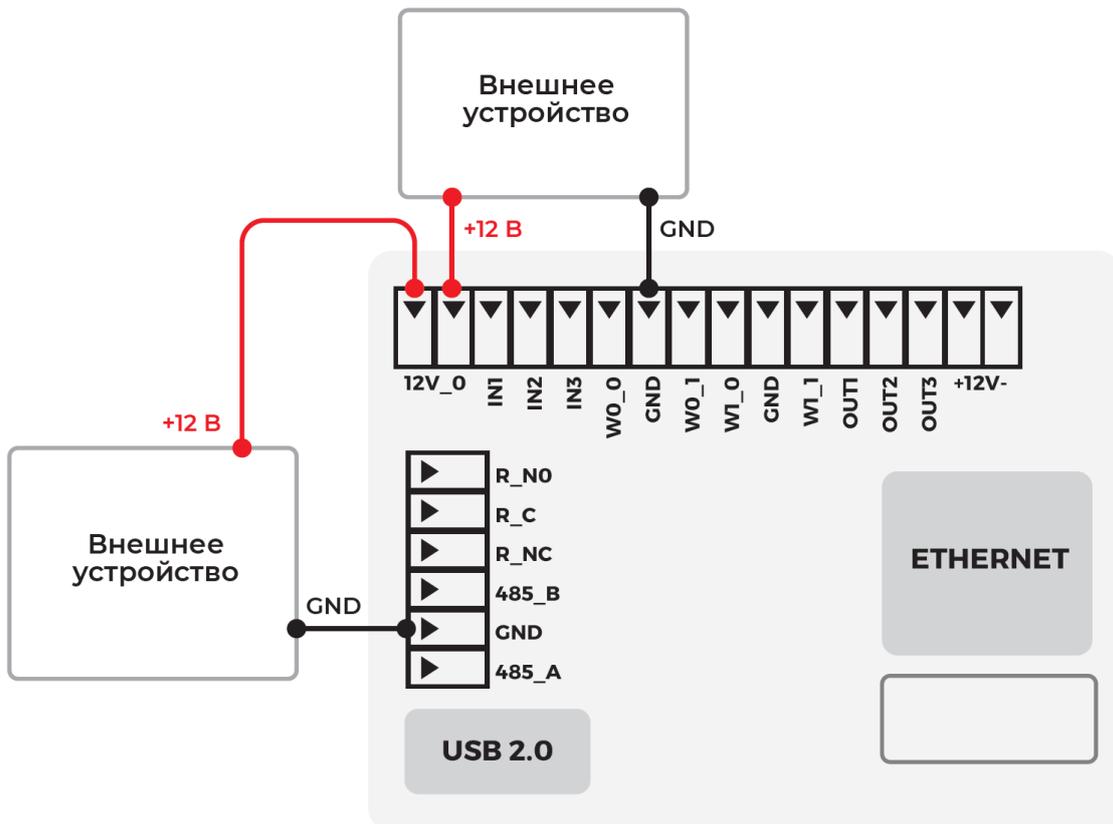
Подключение двух терминалов к одному электромеханическому замку осуществляется в соответствии со схемой ниже.



5.6 Подключение питания сторонних маломощных устройств

В терминале предусмотрена возможность подачи напряжения питания постоянного тока 12 В на сторонние маломощные устройства. Потребляемый ток каждого из двух подключаемых устройств не должен превышать 0,1 А.

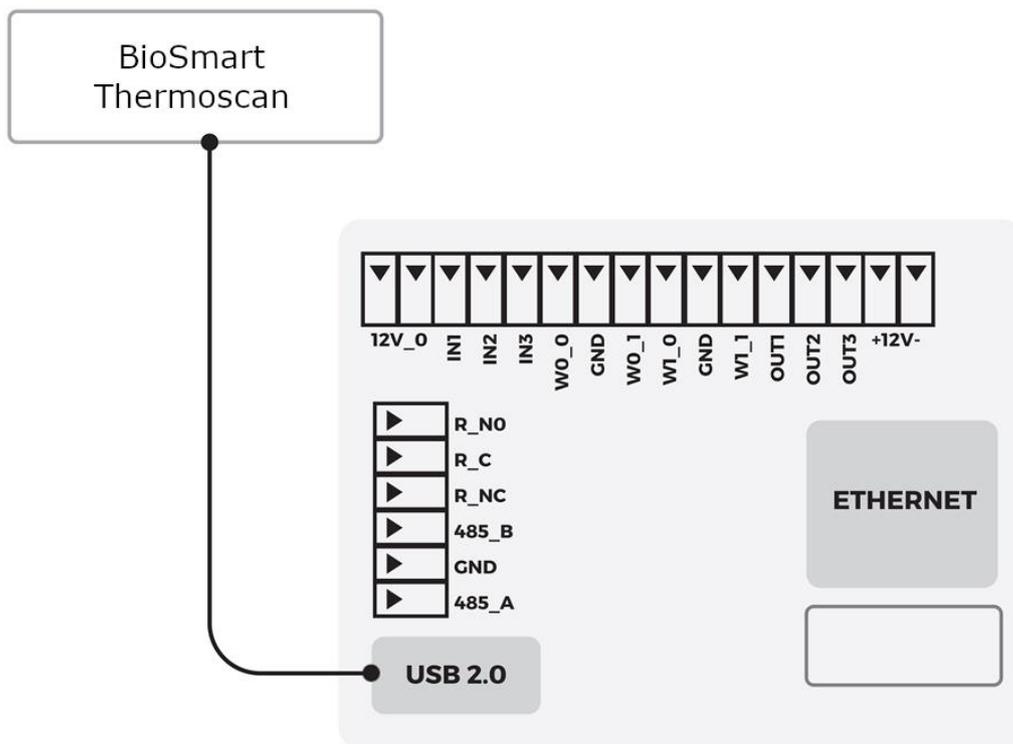
Подключение питания на внешние устройства осуществляется с помощью разъемов **12V_0** и **GND**. Схема подключения устройств показана ниже.



5.7 Подключение BioSmart Thermoscan

Терминал BioSmart Quasar начиная с версии 2.2 встроенного ПО может работать с устройством BioSmart Thermoscan, которое применяется для автоматического измерения температуры человека.

Чтобы подключить устройство BioSmart Thermoscan к терминалу BioSmart Quasar используется кабель USB – micro USB. Разъём micro USB подключается к устройству BioSmart Thermoscan, разъём USB подключается к терминалу BioSmart Quasar.



6 БЫСТРЫЙ СТАРТ

В разделе описан минимальный необходимый перечень операций, которые следует выполнить для начала работы с терминалом BioSmart Quasar.

Приступать к настройке терминала следует после его монтажа и подключения. Варианты монтажа, рекомендации по размещению, назначение контактов и основные схемы подключения нанесены на внутреннюю сторону упаковки терминала. Более полная информация о монтаже и подключении приведена в соответствующих разделах настоящего руководства по эксплуатации.

Терминал может работать под управлением ПО Biosmart-Studio v5 или автономно. Ниже описаны два варианта быстрой настройки терминала: при работе под управлением ПО Biosmart-Studio v5 и при автономной работе.

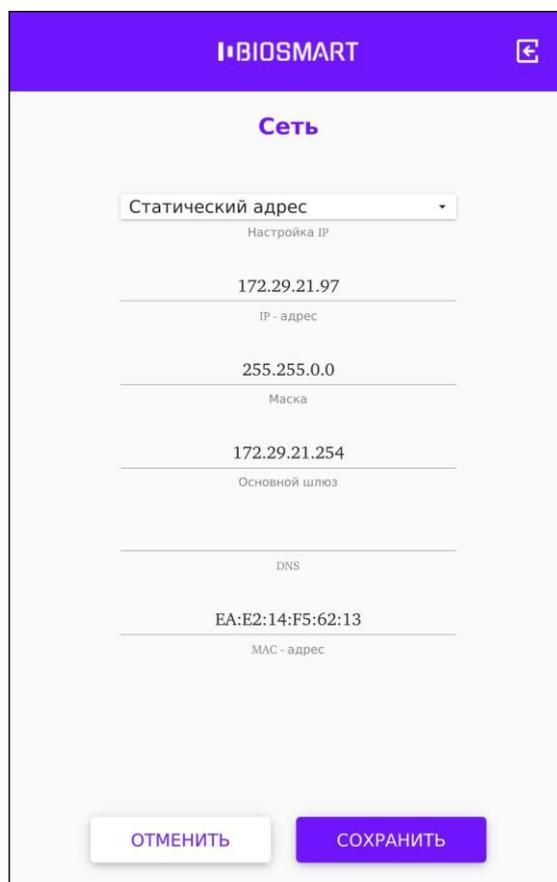
6.1 Порядок настройки терминала при работе под управлением ПО Biosmart-Studio v5

В разделе описаны некоторые настройки, выполняемые в ПО Biosmart-Studio v5, без которых не получится начать работу с терминалом. Чтобы получить более подробную информацию о настройках ПО Biosmart-Studio v5 ознакомьтесь с Руководством пользователя ПО Biosmart-Studio v5, которое можно загрузить с сайта www.bio-smart.ru

1 Настройте сетевые параметры терминала

В меню терминала перейдите в раздел **Настройки – Сеть**.

В поле «**Настройка IP**» выберите «**Статический адрес**», укажите IP-адрес и остальные сетевые параметры.



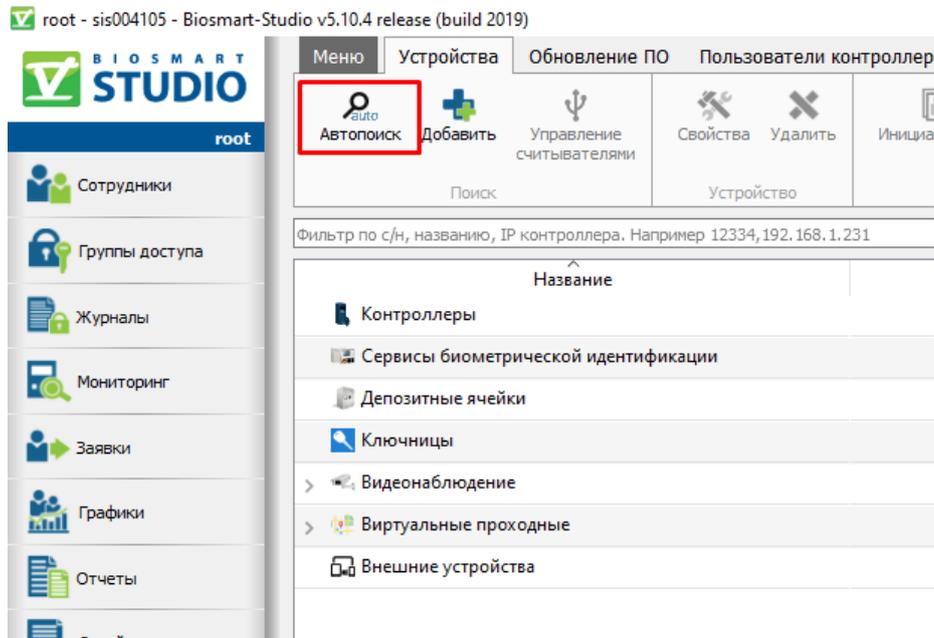
The screenshot shows the 'Сеть' (Network) settings screen in the Biosmart terminal interface. At the top, there is a purple header with the 'BIOSMART' logo and a refresh icon. Below the header, the title 'Сеть' is displayed in purple. The main content area is white and contains several input fields with labels and values:

- A dropdown menu labeled 'Статический адрес' (Static address) with a small arrow icon, and the label 'Настройка IP' (IP configuration) below it.
- A text field containing '172.29.21.97' with the label 'IP - адрес' (IP address) below it.
- A text field containing '255.255.0.0' with the label 'Маска' (Mask) below it.
- A text field containing '172.29.21.254' with the label 'Основной шлюз' (Default gateway) below it.
- A text field containing 'DNS' with the label 'DNS' below it.
- A text field containing 'EA:E2:14:F5:62:13' with the label 'MAC - адрес' (MAC address) below it.

At the bottom of the screen, there are two buttons: 'ОТМЕНИТЬ' (Cancel) in a light gray box and 'СОХРАНИТЬ' (Save) in a purple box.

2 Добавьте терминал в ПО Biosmart-Studio v5

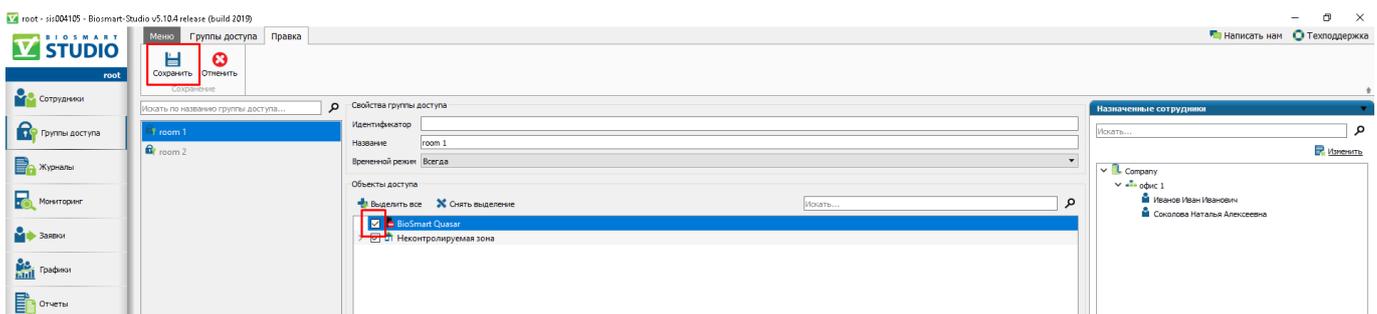
В ПО Biosmart-Studio v5 в разделе «**Устройства**» нажмите кнопку **Автопоиск**



По завершению поиска выберите нужное устройство и нажмите кнопку **Подтвердить**.

3 Загрузите на терминал список сотрудников из ПО Biosmart-Studio v5

В ПО Biosmart-Studio v5 в разделе «**Группы доступа**» выберите терминал и нажмите **Сохранить**.



4 Зарегистрируйте биометрические шаблоны лиц сотрудников

Биометрические шаблоны лиц можно зарегистрировать с помощью терминала BioSmart Quasar или в ПО Biosmart-Studio v5 с помощью WEB-камеры или фотографии. Для обеспечения наилучшего качества рекомендуем регистрировать биометрические шаблоны с помощью терминала BioSmart Quasar.

Рекомендации и порядок регистрации шаблонов с помощью терминала BioSmart Quasar приведён в пункте 8.3 «Добавление биометрических шаблонов на терминале» настоящего руководства по эксплуатации.

Рекомендации и порядок регистрации шаблонов с помощью ПО Biosmart-Studio v5 приведён в Руководстве пользователя ПО Biosmart-Studio v5.

5 Выберите режим работы терминала

Режим работы можно выбрать в меню или WEB-интерфейсе терминала, а также в ПО Biosmart-Studio v5 в свойствах терминала.

Описание и настройка режимов работы терминала приведены в пункте 7.4 «Выбор режима работы».

6 Настройте работу терминала с подключенными устройствами

Если к терминалу подключены внешние устройства (считыватели, электрозамки, турникеты и др.), то настройте параметры работы с этими устройствами.

Описание настроек терминала приведено в разделе 7 «НАСТРОЙКИ НА ТЕРМИНАЛЕ» настоящего руководства по эксплуатации.

6.2 Порядок настройки терминала при автономной работе

1 Добавьте сотрудников в память терминала и зарегистрируйте их биометрические шаблоны лиц

Порядок добавления сотрудников описан в пункте 8.1 «Добавление сотрудников на терминале» настоящего руководства по эксплуатации.

Порядок регистрации биометрических шаблонов описан в пункте 8.3 «Добавление биометрических шаблонов на терминале» настоящего руководства по эксплуатации.

2 Выберите режим работы терминала

Режим работы можно выбрать в меню или WEB-интерфейсе терминала.

Описание и настройка режимов работы терминала приведены в пункте 7.4 «Выбор режима работы».

3 Настройте работу терминала с подключенными устройствами

Если к терминалу подключены внешние устройства (считыватели, электрозамки, турникеты и др.), то настройте параметры работы с этими устройствами.

Описание настроек терминала приведено в разделе 7 «НАСТРОЙКИ НА ТЕРМИНАЛЕ» настоящего руководства по эксплуатации.

Примечание: После выполнения вышеперечисленных действий терминал BioSmart Quasar будет готов к работе. Однако, мы рекомендуем ознакомиться с назначением всех настроек терминала, чтобы в полной мере использовать его функциональные возможности.

7 НАСТРОЙКИ НА ТЕРМИНАЛЕ

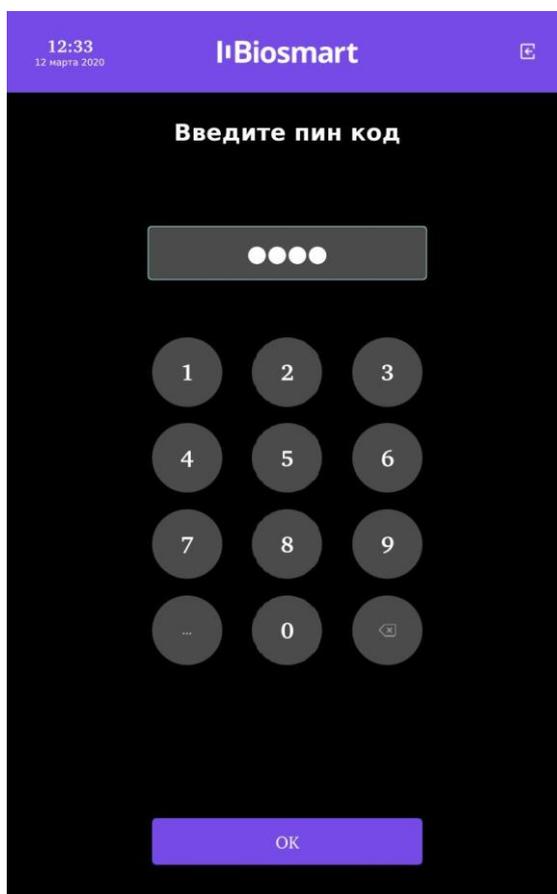
7.1 Общая информация, вход в основное меню

В данном разделе приведена информация об основных настройках терминала BioSmart Quasar. Настройки, которые не описаны в настоящем разделе, но доступны в меню терминала используются для отладки и не предназначены для изменения пользователями.

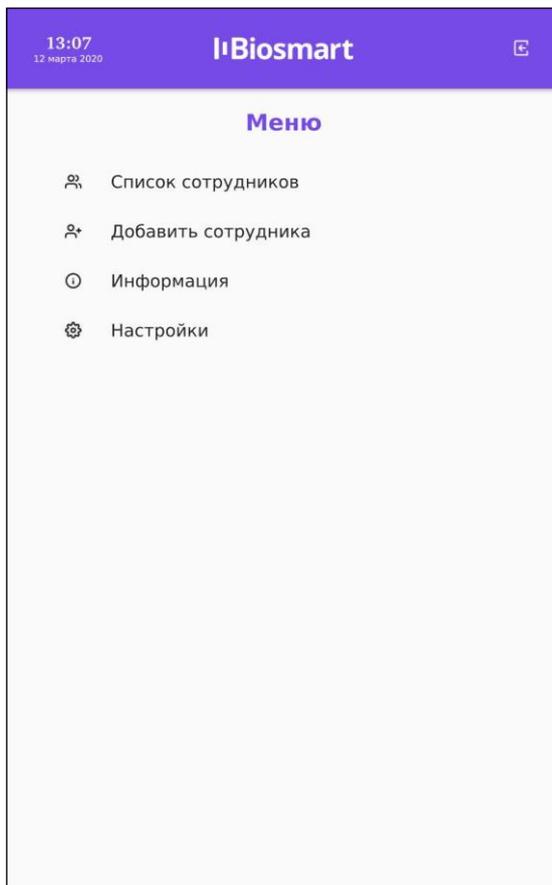
Настройки терминала BioSmart Quasar выполняются в основном меню.

Для входа в основное меню терминала нажмите кнопку  в правом верхнем углу терминала.

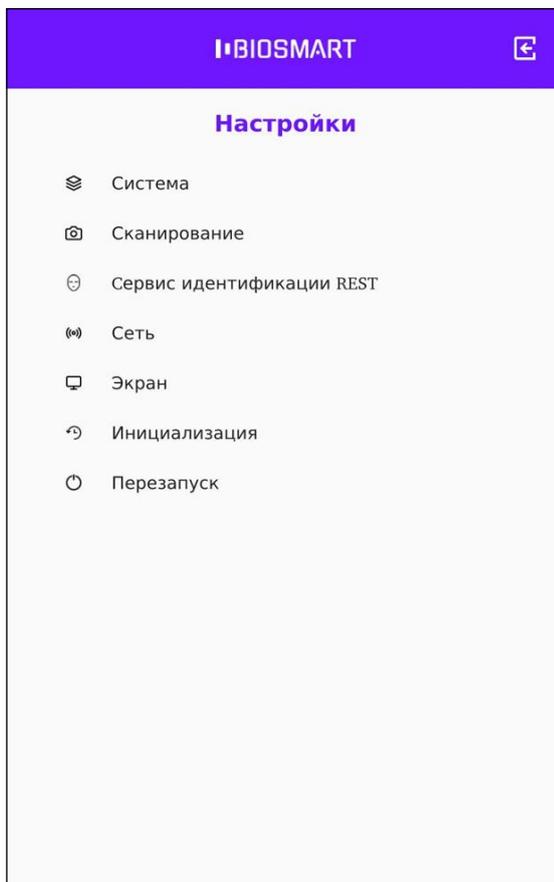
В появившемся окне введите **пин-код** для получения доступа к меню. По умолчанию пин-код: **0000**.



После ввода пароля откроется окно **Меню**, из которого можно перейти в интересующий Вас раздел.



Для выполнения настроек выберите пункт «**Настройки**»



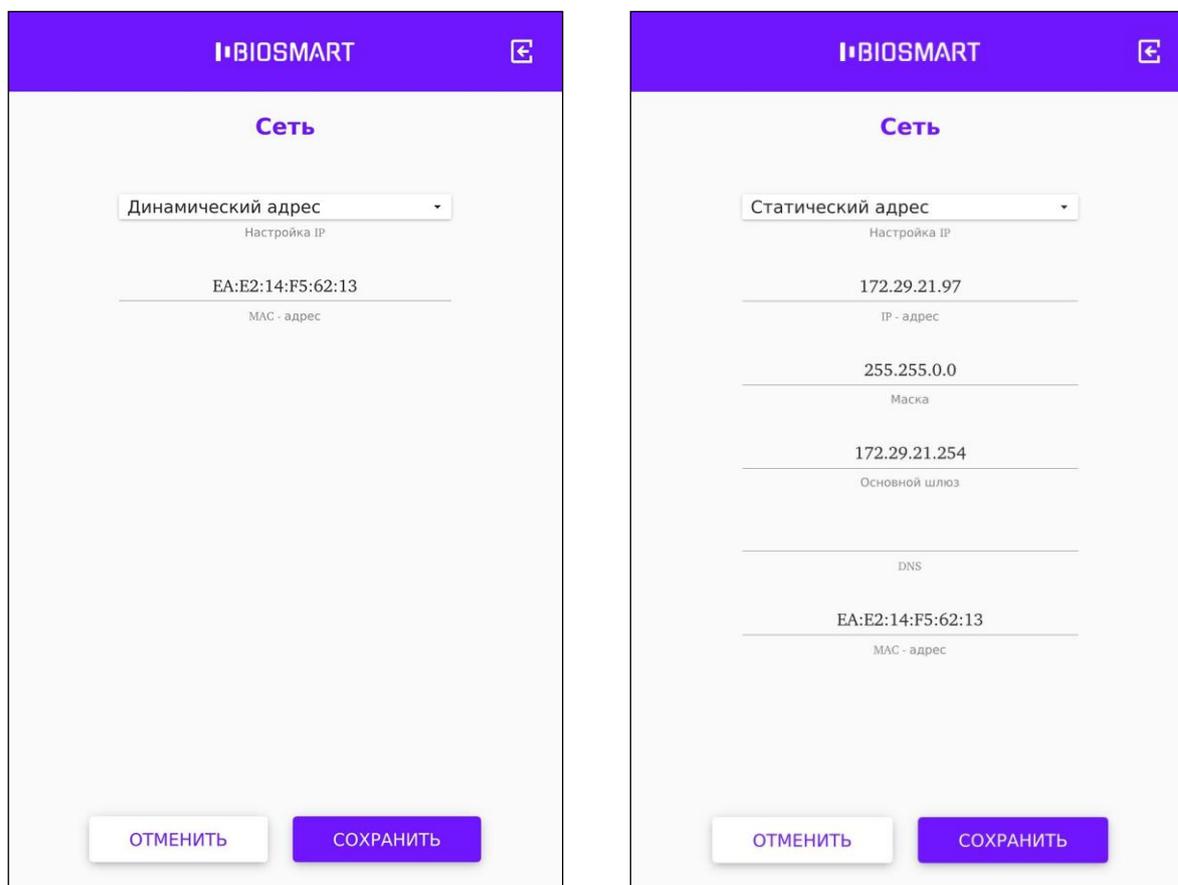
7.2 Настройка сети

В меню терминала выберите **Настройки – Сеть**.

В настройках сети можно выбрать настройку IP-адреса: **Динамический адрес/Статический адрес**.

Внимание!

При подключении терминала к ПО Biosmart-Studio следует устанавливать статический IP-адрес! Если будет установлен динамический IP-адрес, то при каждой смене IP-адреса ПО Biosmart-Studio будет терять связь с терминалом.



Сеть

Динамический адрес
Настройка IP

EA:E2:14:F5:62:13
MAC - адрес

Сеть

Статический адрес
Настройка IP

172.29.21.97
IP - адрес

255.255.0.0
Маска

172.29.21.254
Основной шлюз

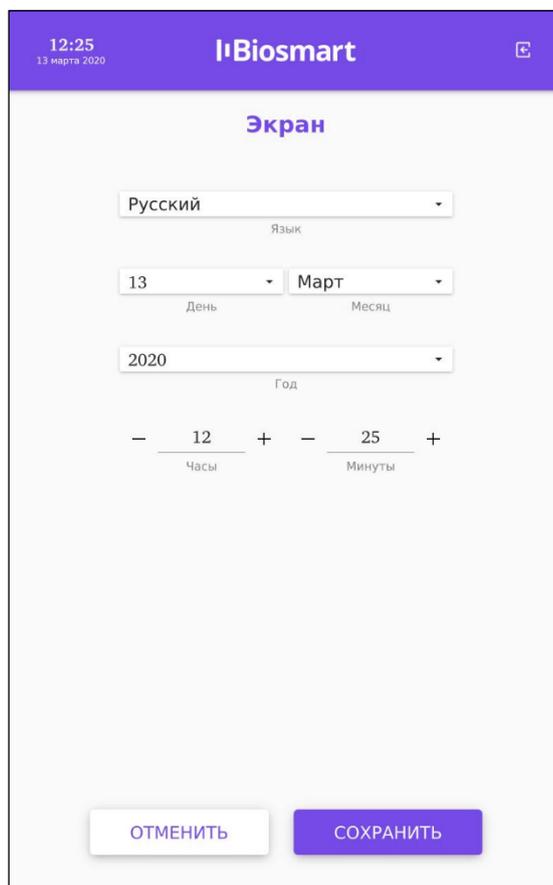
DNS

EA:E2:14:F5:62:13
MAC - адрес

Для применения изменений нажмите **СОХРАНИТЬ**.

7.3 Выбор языка, настройка даты и времени

Выбор языка, настройка даты и времени выполняется в настройках экрана. В меню терминала выберите **Настройки – Экран**.



The screenshot shows the 'Экран' (Screen) settings menu. At the top, the time is 12:25 and the date is 13 марта 2020. The menu title is 'Экран'. Below the title, there are three dropdown menus for date selection: 'Язык' (Language) set to 'Русский', 'День' (Day) set to '13', and 'Месяц' (Month) set to 'Март'. Below these is a 'Год' (Year) dropdown set to '2020'. At the bottom of the date section, there are two time settings: 'Часы' (Hours) set to '12' and 'Минуты' (Minutes) set to '25'. At the very bottom of the screen are two buttons: 'ОТМЕНИТЬ' (Cancel) and 'СОХРАНИТЬ' (Save).

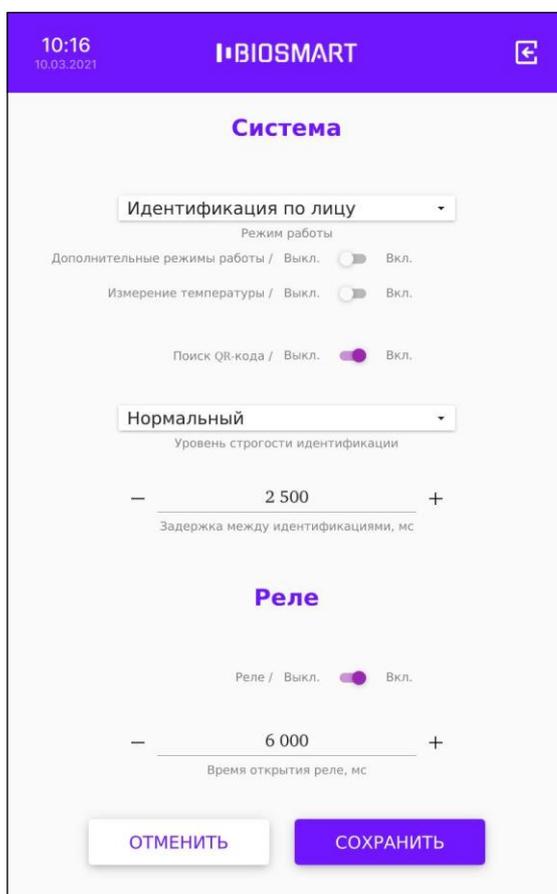
Для применения изменений нажмите **СОХРАНИТЬ**.

7.4 Выбор режима работы

Выбор режима работы терминала зависит от условий его применения. Терминал поддерживает работу в следующих режимах:

- **Идентификация по лицу**
- **Вход/выход по кнопкам**
- **Вход/выход + кабинет**
- **Карта + лицо**
- **Идентификация REST**

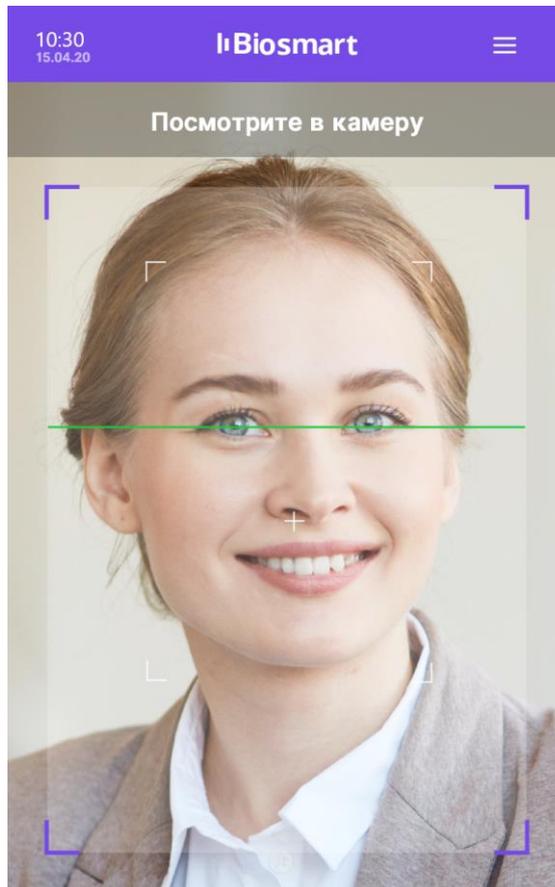
В меню терминала нажмите **Настройки** – **Система**. Выберите режим работы из выпадающего списка в настройке **Режим работы**.



Ниже приведено описание режимов работы терминала.

Режим **Идентификация по лицу**

В режиме **Идентификация по лицу** камеры терминала непрерывно сканируют область интереса перед терминалом, ожидая появления лица сотрудника. Идентификация происходит автоматически без нажатия кнопок.



Направление прохода (вход/выход) настраивается в ПО Biosmart-Studio.

Обычно, в точке прохода устанавливается 2 терминала по разные стороны от преграждающего устройства (двери, турникета и т.п.). Один из терминалов регистрирует события входа сотрудников, а другой – события выхода.

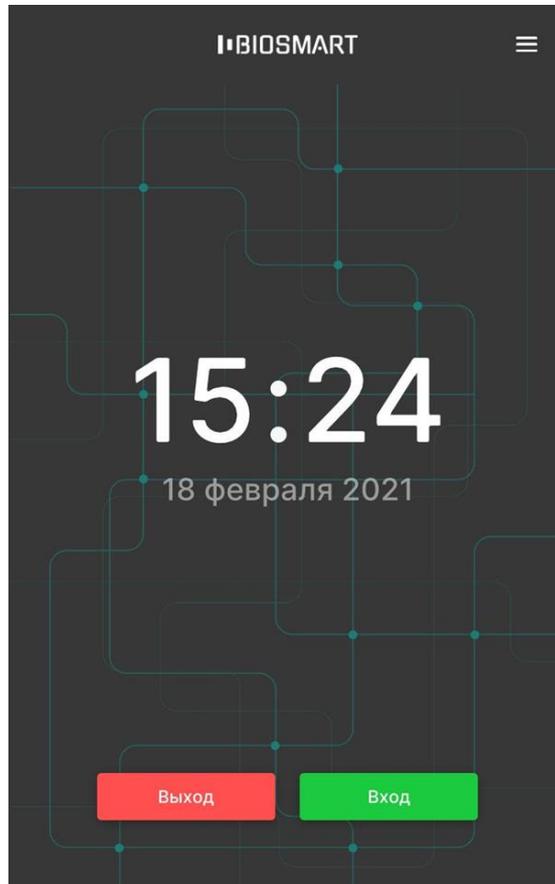
Если для регистрации сотрудников на вход и на выход используется один терминал, то при работе в режиме **Идентификация по лицу** первое событие идентификации сотрудника будет записываться как событие входа, а второе событие регистрации этого же сотрудника – как событие выхода.

Чтобы терминал не сканировал пространство перед камерой, когда никого нет рядом, рекомендуется включить датчик присутствия (см. пункт 7.11). Использование датчика присутствия позволит снизить энергопотребление терминала в режиме ожидания.

Чтобы терминал не создавал повторные события идентификации сотрудника, который не успел покинуть сканируемую область, укажите задержку между сеансами идентификации (см. пункт 7.7).

Режим **Вход/выход по кнопкам**

В режиме **Вход/выход по кнопкам** терминал ожидает нажатия кнопки **ВХОД** или **ВЫХОД**, после чего приступает к идентификации сотрудника.



Если нажата кнопка **ВХОД**, то после успешной идентификации будет зарегистрировано событие входа сотрудника. Если нажата кнопка **ВЫХОД**, то после успешной идентификации будет зарегистрировано событие выхода сотрудника.

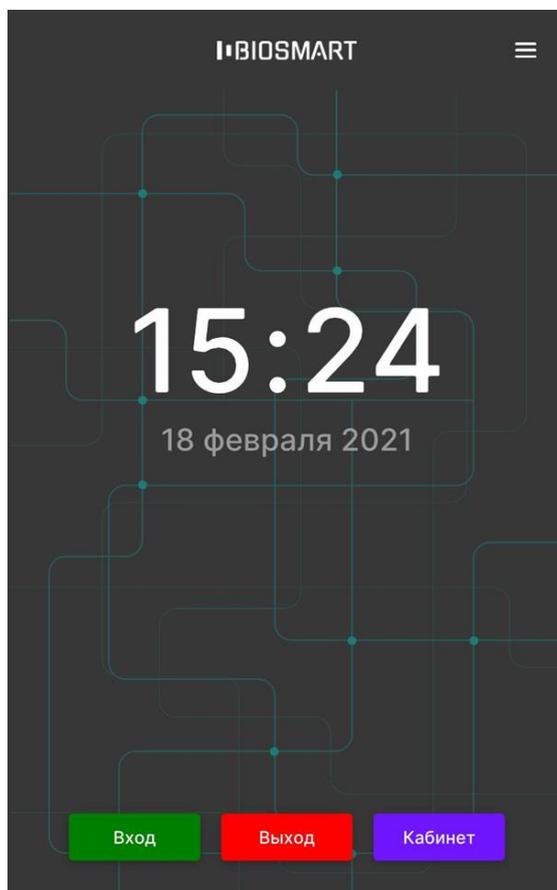
Данный режим используется в тех случаях, когда начало идентификации и назначение события (вход или выход сотрудника) должны быть однозначно определены.

Обычно, режим **Вход/выход по кнопкам** применяют, если:

- Для входа и выхода сотрудников используется один терминал, например, для учёта рабочего времени.
- Требуется избежать лишних (непреднамеренных) событий входа/выхода из-за проходящих рядом сотрудников, случайно оказавшихся в сканируемой области перед терминалом.

Режим **Вход/выход + кабинет**

В режиме **Вход/выход + кабинет** терминал ожидает нажатия кнопки **ВХОД**, **ВЫХОД** или **КАБИНЕТ**, после чего приступает к идентификации сотрудника.

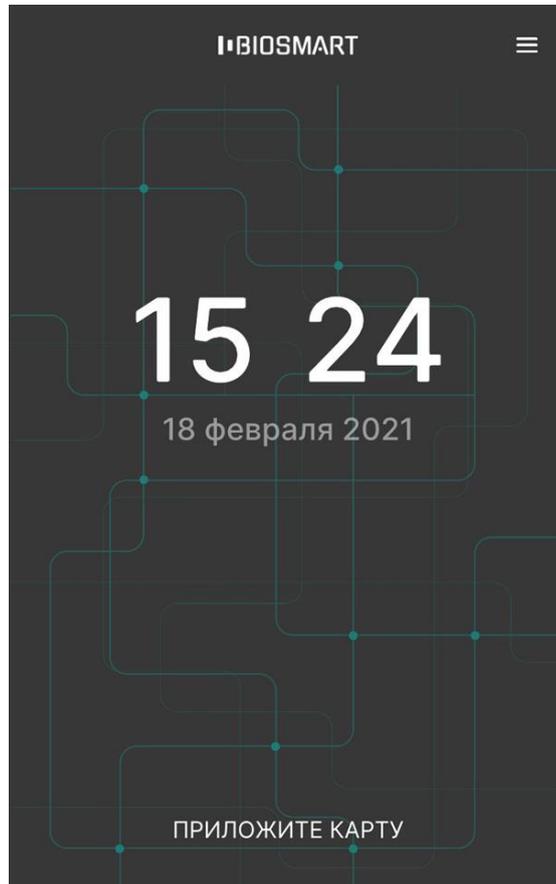


Работа терминала в режиме **Вход/выход + кабинет** аналогична работе в режиме **Вход/выход по кнопкам**, но на экране выводится дополнительная кнопка **Кабинет**. После нажатия кнопки **Кабинет** и успешной идентификации сотруднику предоставляется доступ в личный кабинет, в котором указана информация о сотруднике.

Режим **Вход/выход + кабинет** применяется в специальных проектах, для его использования требуется настройка личного кабинета.

Режим **Карта + лицо**

В режиме **Карта + лицо** терминал ожидает прикладывание RFID-карты к считывателю терминала. Если код карты найден, то терминал сканирует биометрические данные лица сотрудника и сравнивает их с биометрическим шаблоном, соответствующим предъявленной карте.



Режим **Карта + лицо** применяется для работы в режиме двухфакторной идентификации (верификации). Режим верификации позволяет работать с большим количеством биометрических шаблонов (и соответственно с большим количеством сотрудников), а также позволяет сократить время идентификации сотрудников.

Режим **Идентификация REST, Rest RT, Rest BF**

В режиме **Идентификация REST, Rest RT, Rest BF** терминал считывает биометрические данные лица и отправляет их для идентификации на сторонний сервер. Хранение биометрических шаблонов сотрудников и сравнение биометрических данных сотрудников с шаблонами осуществляется на стороннем сервере.

Режим **Идентификация REST** используется для подключения сервера 3Divi Face Machine или сервера FindFace Security (NtechLab).

Режим **Rest RT** используется для идентификации на сервере Rt Lab.

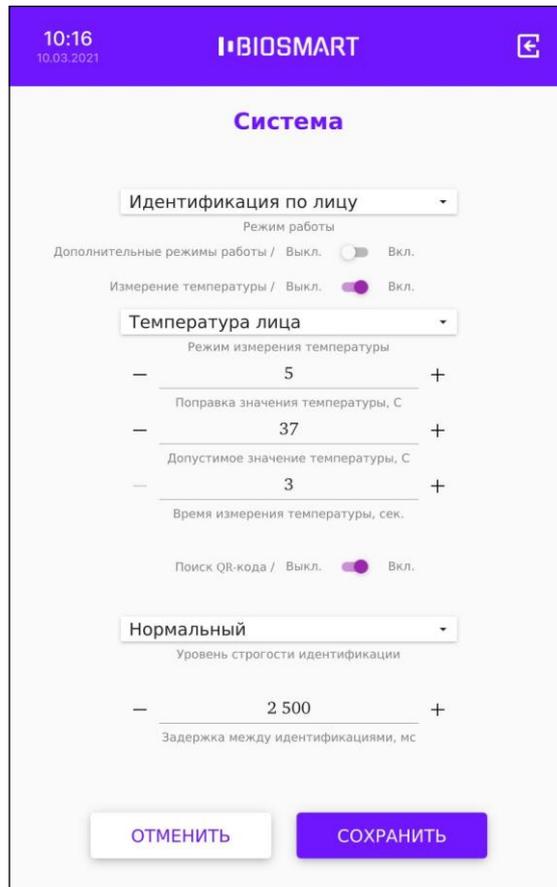
Режим **Rest BF** используется для идентификации на сервере BF.

Для работы в режиме **Идентификация REST, Rest RT, Rest BF** требуется настроить работу терминала со сторонним сервером (см. пункт 8.5)

7.5 Настройки измерения температуры с помощью BioSmart Thermoscan

Начиная с версии 2.2 встроенного ПО терминала BioSmart Quasar реализовано измерение температуры тела человека с помощью устройства BioSmart Thermoscan.

Для настройки работы терминала с устройством BioSmart Thermoscan перейдите в меню терминала и нажмите **Настройки – Система**.



При установке переключателя **Измерение температуры** в положение **Вкл** становятся доступны настройки для работы с устройством BioSmart Thermoscan.

Устройство BioSmart Thermoscan циклически выполняет измерение температуры запястья или лица и по результатам измерений выводит на экран и передаёт в ПО Biosmart-Studio максимальное измеренное значение (с учётом поправки).

Настройка **Режим измерения температуры** предназначена для выбора алгоритма работы терминала и способа обработки данных. В выпадающем списке можно выбрать значения:

- **Температура лица.** Работает только при использовании устройства BioSmart Thermoscan F. При выборе данного алгоритма будет анализироваться матрица измеренных значений (сетка значений) области пространства, на которое направлено устройство BioSmart Thermoscan F.
- **Температура запястья.** Может работать с устройствами BioSmart Thermoscan F или BioSmart Thermoscan H. В зависимости от типа устройства будет анализироваться матрица значений (F) или единичное значение (H) некоторой области пространства, на которое направлен BioSmart Thermoscan.

Настройка **Поправка значения температуры** предназначена для введения поправки к значению температуры, полученному с выхода устройства BioSmart Thermoscan. Поправка устанавливается заказчиком в зависимости от условий эксплуатации.

Чтобы правильно выбрать значение поправки выполните действия:

- воспользуйтесь другим термометром, показаниям которого Вы доверяете и измерьте температуру лица в нескольких точках, определите среднее значение;
- измерьте температуру лица с помощью терминала BioSmart Quasar с устройством BioSmart Thermoscan F, посчитайте разницу в измеренных значениях с термометра и с терминала;
- полученную разницу округлите до целого значения и укажите в настройке **Поправка значения температуры**.

Ниже показаны изображения на экране терминала при измерении температуры с помощью устройств BioSmart Thermoscan H (слева) и BioSmart Thermoscan F (справа).



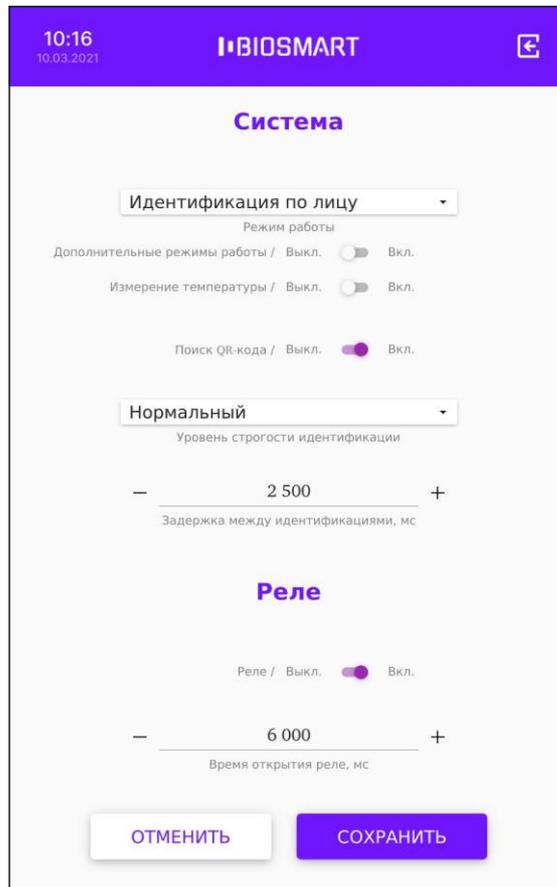
Настройка **Допустимое значение температуры** предназначена для выбора максимального допустимого значения температуры, при котором в случае успешной идентификации будет предоставлен доступ.

Минимальное допустимое значение температуры составляет 30 °С.

Настройка **Время измерения температуры** предназначена для выбора времени, в течение которого будет циклически измеряться температура. По окончании времени измерения из всего массива измеренных значений будет выбрано максимальное.

7.6 Выбор уровня строгости идентификации

Параметр «**Выбор уровня строгости идентификации**» влияет на вероятность ошибочного допуска (FAR) и определяет насколько точно должны совпадать биометрические данные лица пользователя, полученные с камеры, с биометрическим шаблоном, хранящимся в базе данных.



Возможные варианты значений параметра и оценка FAR:

Уровень строгости идентификации	Оценка FAR
Высокий	10^{-7}
Повышенный	$5 \cdot 10^{-7}$
Нормальный	$5 \cdot 10^{-6}$
Пониженный	10^{-4}
Низкий	$5 \cdot 10^{-4}$

При выборе слишком высокого уровня строгости вероятность ошибочного допуска (FAR) будет минимальной (10^{-7}), но и требования к условиям при идентификации самые строгие. Например, плохая освещённость, поворот головы, посторонние предметы и т.п. может приводить к отказу в доступе.

При выборе слишком низкого уровня строгости требования к условиям идентификации самые мягкие, но вероятность ошибочного допуска (FAR) будет максимальной (10^{-4}), что может привести к ошибочной идентификации одного сотрудника, вместо другого.

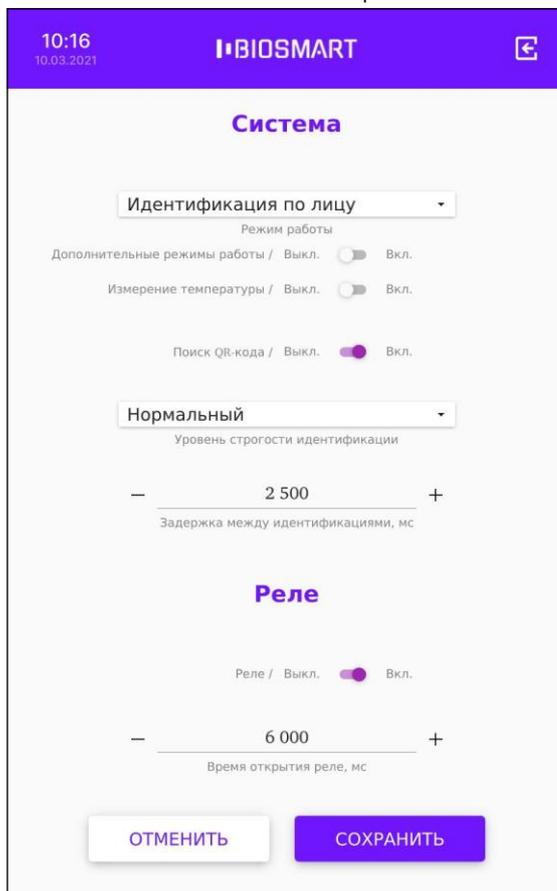
Уровень строгости следует выбирать исходя из количества биометрических шаблонов в базе данных, а также требований к вероятности ошибочного допущения (FAR) и возможности обеспечения условий идентификации.

Рекомендуется первоначально установить значение уровня строгости «Повышенный». Если в процессе эксплуатации будут регулярно возникать ошибочные отказы в доступе, то выбрать более низкий уровень.

7.7 Выбор задержки между идентификациями

Параметр **«Задержка между идентификациями»** применяется в режиме работы **«Идентификация по лицу»** для исключения повторных идентификаций сотрудников.

Укажите время (в секундах), достаточное для того, чтобы сотрудник покинул сканируемую область перед терминалом после завершения процесса идентификации. По истечению указанного времени терминал возобновит поиск лиц в области интереса.



10:16
10.03.2021

BIOSMART

Система

Идентификация по лицу

Режим работы

Дополнительные режимы работы / Выкл. Вкл.

Измерение температуры / Выкл. Вкл.

Поиск QR-кода / Выкл. Вкл.

Нормальный

Уровень строгости идентификации

— 2 500 +

Задержка между идентификациями, мс

Реле

Реле / Выкл. Вкл.

— 6 000 +

Время открытия реле, мс

ОТМЕНИТЬ СОХРАНИТЬ

7.8 Настройка работы бортовых реле

В меню терминала нажмите **Настройки – Система** и перейдите в раздел **Реле**.

The screenshot shows the BIOSMART terminal settings interface. At the top, there is a purple header with the BIOSMART logo and a home icon. Below the header, there is a dropdown menu set to "Нормальный" (Normal) with the subtitle "Уровень совпадения при поиске шаблона" (Template matching level). Underneath is a slider control set to "2 000" with the subtitle "Задержка между идентификациями, мс" (Delay between identifications, ms). The main section is titled "Реле" (Relay). It features a toggle switch labeled "Реле / Выкл." (Relay / Off) and "Вкл." (On), with the switch currently in the "On" position. Below the toggle is another slider control set to "2 000" with the subtitle "Время открытия реле, мс" (Relay opening time, ms). The next section is titled "Wiegand 0". It has a dropdown menu set to "Не используется" (Not used) and another dropdown menu set to "Wiegand 26" with the subtitle "Режим" (Mode). Below these is a slider control set to "200". At the bottom of the screen, there are two buttons: "ОТМЕНИТЬ" (Cancel) and "СОХРАНИТЬ" (Save).

Для настройки срабатывания реле установите переключатель в положение **Вкл.**

В строке «**Время открытия реле, мс**» укажите длительность удержания реле в замкнутом состоянии.

Нажмите **СОХРАНИТЬ**.

7.9 Настройка работы по интерфейсу Wiegand

Для настройки работы терминала с внешними устройствами по интерфейсу Wiegand зайдите в меню терминала и перейдите в раздел **Настройки – Система**, разделы **Wiegand 0**, **Wiegand 1**.

The screenshot shows the BIOSMART terminal configuration interface. At the top, there is a purple header with the BIOSMART logo and a back arrow icon. Below the header, the interface is divided into two sections: **Wiegand 0** and **Wiegand 1**.
Wiegand 0 section includes:
- A dropdown menu labeled "Wiegand Out".
- A dropdown menu labeled "Wiegand 26" with "Режим" (Mode) below it.
- A numeric input field with "200" and "Ширина импульса" (Pulse width) below it, flanked by minus and plus signs.
- A numeric input field with "2 000" and "Время между посылками, мс" (Time between packets, ms) below it, flanked by minus and plus signs.
- A dropdown menu labeled "CARD ID" with "Тип" (Type) below it.
Wiegand 1 section includes:
- A dropdown menu labeled "Wiegand In".
- A dropdown menu labeled "Wiegand 26".
At the bottom of the interface, there are two buttons: "ОТМЕНИТЬ" (Cancel) and "СОХРАНИТЬ" (Save).

Выберите направление передачи данных по интерфейсу Wiegand. Для приёма информации от внешних устройств выберите **Wiegand In**, для передачи информации на внешние устройства выберите **Wiegand Out**.

Укажите значения параметров «**Ширина импульса**», «**Время между посылками, мс**», «**Тип**» в соответствии с настройками подключаемого устройства.

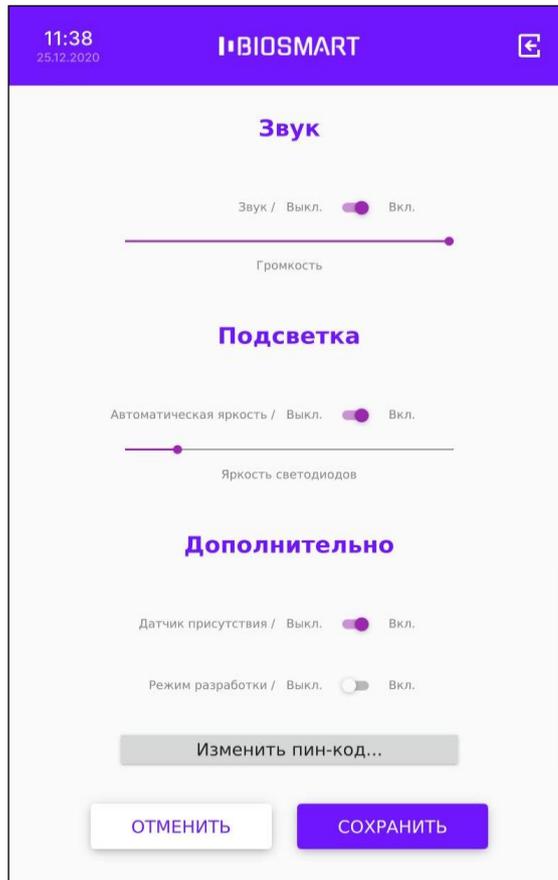
Рекомендуемые значения параметров:

- Ширина импульсов 200
- Время между посылками 2000 (мс)
- Тип CARD ID

По завершению настройки нажмите **СОХРАНИТЬ**.

7.10 Настройка звука и подсветки

Для настройки громкости и наличия звуковых сигналов при идентификации сотрудников в меню терминала перейдите в **Настройки – Система**.



В разделе **Звук** переместите ползунок **Громкость** для изменения громкости звуковых сигналов. Для включения или выключения звуковых сигналов переместите переключатель **Звук** в положение **Вкл.** или **Выкл.**

Для настройки подсветки в меню терминала в разделе **Подсветка** переместите ползунок **Яркость светодиодов** для изменения яркости подсветки. Для включения или выключения автоматической регулировки яркости подсветки переместите переключатель «**Автоматическая подсветка**» в положение **Вкл.** Если включена автоматическая регулировка яркости подсветки, то яркость подсветки будет меняться автоматически в зависимости внешнего освещения. В режиме ожидания подсветка работает на 10% своей мощности.

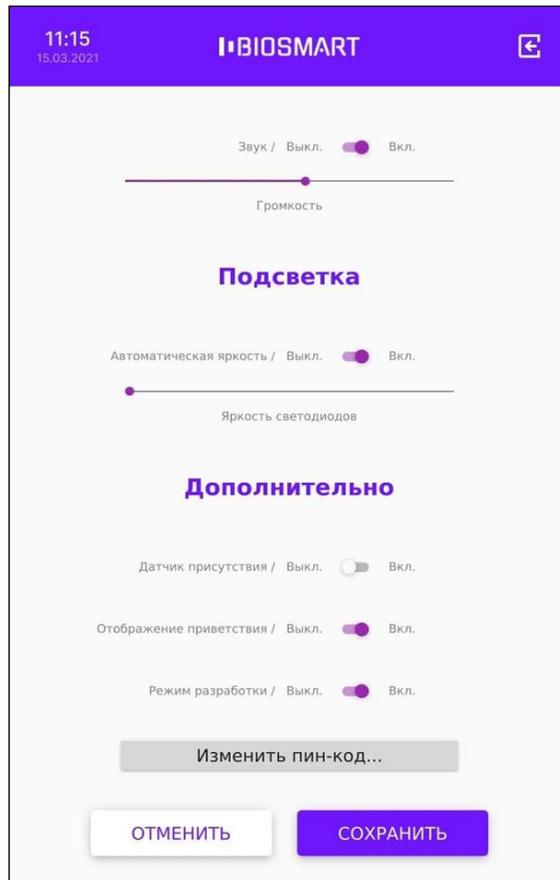
Нажмите **СОХРАНИТЬ**.

7.11 Дополнительные настройки

Включение/выключение датчика присутствия

В терминале предусмотрен датчик присутствия, который рекомендуется использовать для снижения энергопотребления и износа оборудования терминала при простое. Если датчик присутствия включен и поблизости отсутствуют люди, то терминал приостанавливает сканирование (поиск лиц в кадрах), а на экране выводится заставка в виде часов. Если человек подойдет к терминалу на расстояние около 1 метра, то терминал возобновляет работу.

Угол обзора датчика присутствия составляет 25 градусов. Для эффективной работы терминала учитывайте рекомендации по монтажу (см. пункт 4.2).



Для включения или выключения датчика присутствия на терминале войдите в **Меню – Настройки – Система**. В разделе **Дополнительно** у параметра «**Датчик присутствия**» переместите переключатель в положение **Вкл.** или **Выкл.**

Нажмите **СОХРАНИТЬ**.

Включение/выключение отображения приветствия

Параметр **Отображение приветствия** используется для выведения на экран терминала изображения и текста сообщения, например, приветствие сотрудника.

Изображение и текст будут показаны на экране терминала после успешной идентификации сотрудника. Выбор изображения и текста сообщения осуществляется с помощью WEB-интерфейса терминала (см. раздел 9 НАСТРОЙКИ В WEB-ИНТЕРФЕЙСЕ).

Для включения или выключения отображения приветствия войдите в **Меню – Настройки – Система**. Чтобы отображать изображение и текст сообщения в разделе **Дополнительно** у параметра «**Отображение приветствия**» переместите переключатель в положение **Вкл.**

Нажмите **СОХРАНИТЬ**.

Включение/выключение режима разработки

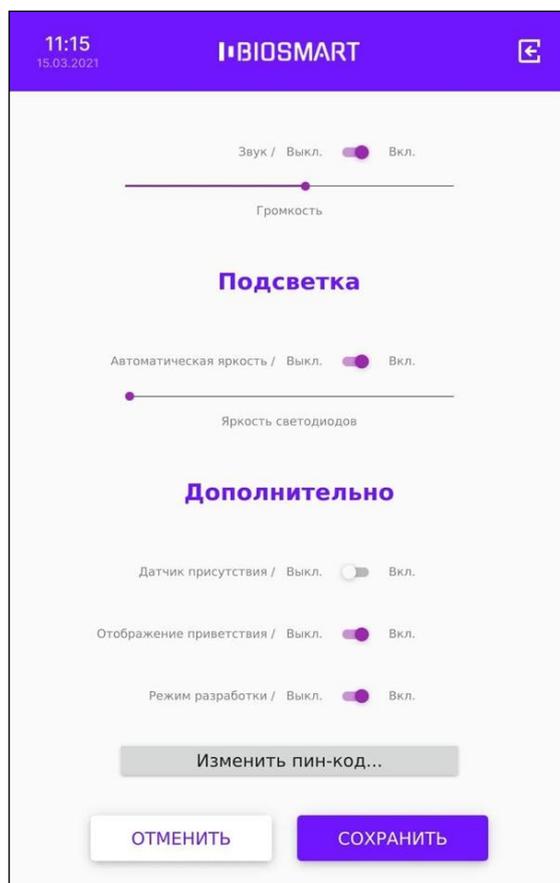
Параметр **Режим разработки** используется для получения дополнительной информации о работе терминала BioSmart Quasar. При включении параметра на экран терминала при будет дополнительно выводиться температура процессорного модуля и время идентификации.

Для включения/выключения параметра «**Режим разработки**» переместите переключатель в положение **Вкл.** или **Выкл.**

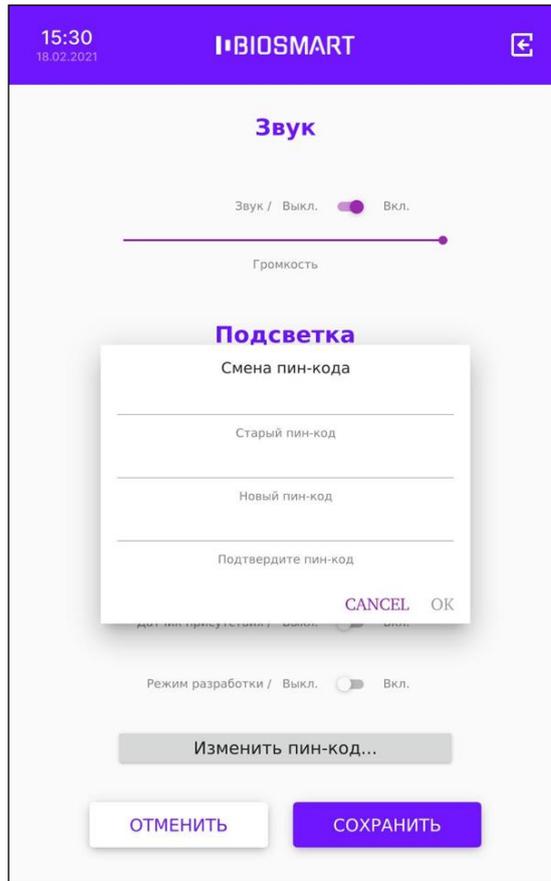
Нажмите **СОХРАНИТЬ**.

7.12 Смена пин-кода

Для смены пароля доступа к меню терминала войдите в **Меню – Настройки – Система**. В разделе **Дополнительно** нажмите «**Изменить пин-код...**».



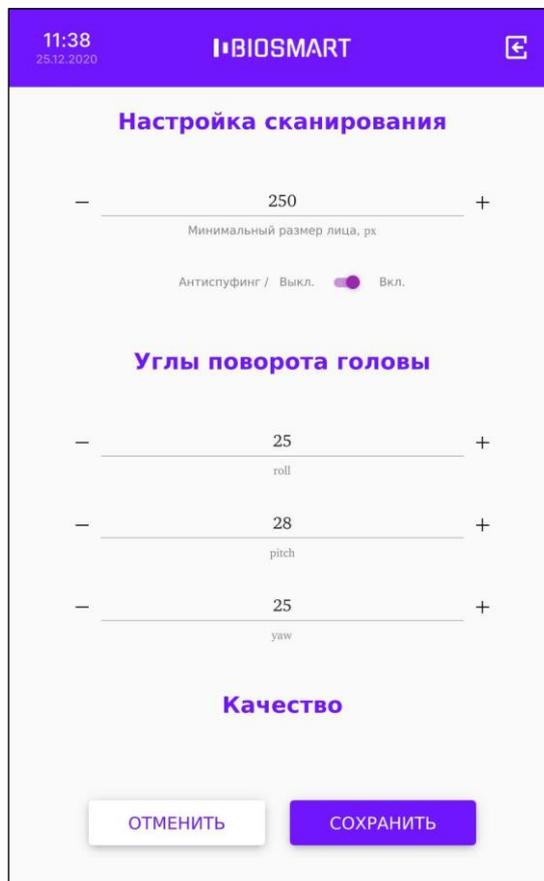
В открывшемся окне «Смена пин-кода» заполните поля и нажмите **ОК**.



Нажмите **СОХРАНИТЬ**.

7.13 Настройка сканирования

Для настройки сканирования на терминале войдите в **Меню – Настройки – Сканирование**.



Настройки сканирования содержат параметры, влияющие на процесс идентификации сотрудников:

- **Минимальный размер лица, px**
- **Антиспуфинг**

Минимальный размер лица – настройка, позволяющая изменить минимальный размер лица, отображаемого на экране терминала (в пикселях), при превышении которого будет начинаться процесс идентификации сотрудника. Чем больше значение указано в настройке, тем ближе к терминалу должен подойти сотрудник при идентификации.

Чем ближе находится сотрудник при идентификации, тем большее количество элементов биометрических признаков лица будет использоваться при сравнении с биометрическим шаблоном, и, соответственно, меньше будет количество ошибок идентификации.

Настройка может использоваться для предотвращения непреднамеренных идентификаций пользователей, случайно проходивших мимо или стоявших неподалёку от терминала.

По умолчанию установлено значение **220 px**, что соответствует расстоянию около 1 метра от терминала до лица сотрудника.

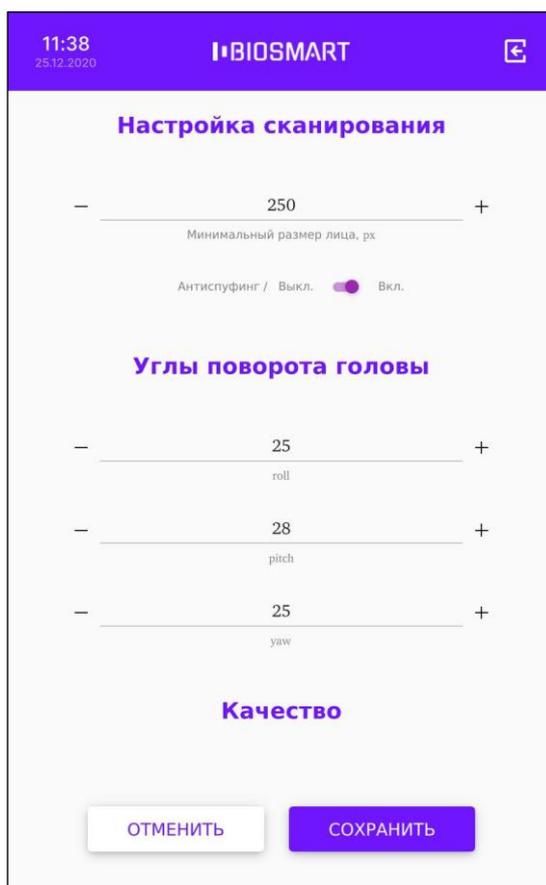
Антиспуфинг – настройка, подключающая специальные программно-аппаратные средства для защиты от попыток идентификации по поддельным биометрическим данным.

Отключение антиспуфинга немного ускоряет процесс идентификации, но уменьшает защищённость от попыток фальсификаций.

По умолчанию переключатель **Антиспуфинг** находится в положении **Вкл.** Рекомендуется не выключать **Антиспуфинг**.
 Нажмите **СОХРАНИТЬ**.

7.14 Углы поворота головы

Настройка **Углы поворота головы** определяют границы (в градусах) отклонения положения головы при сканировании относительно положения, при котором был зарегистрирован биометрический шаблон.



Перечень параметров:

- **roll** – вращение головы
- **pitch** – наклонение вперёд/назад
- **yaw** – наклонение в стороны

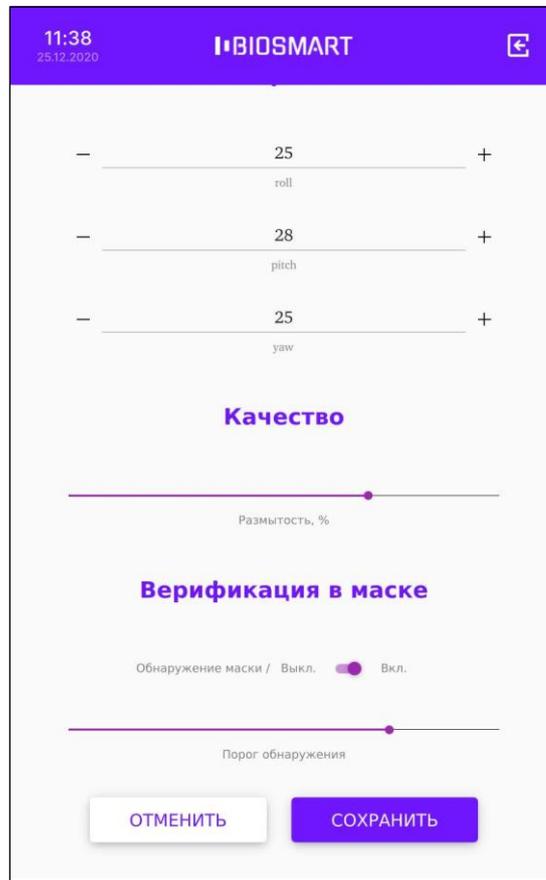
По умолчанию установлены значения параметров:

- roll** = 25
- pitch** = 27
- yaw** = 25

Не рекомендуется менять углы поворота головы.

7.15 Качество

Настройки в разделе **Качество** определяют требования к качеству биометрического образца, который может быть использован для идентификации.



Параметр **Размытость** накладывает ограничения на использование размытого изображения лица. Подобные искажения возникают, например, при движении человека.

По умолчанию устанавливается значение 80%.

Не рекомендуется менять настройку параметра **Размытость**.

7.16 Верификация в маске

Если переключатель **Обнаружение маски** находится в положении **Вкл.**, то при идентификации (верификации) сотрудника терминал будет определять надета ли маска. Если маска надета, то для сравнения будут использоваться шаблоны лиц в маске, если маска не надета, то для сравнения будут использоваться шаблоны лиц без маски.

Настройки в разделе **Верификация в маске** применяются для всех режимов работы терминала (Идентификация, Карта+Лицо и другие).

Если количество сотрудников, идентифицирующихся в масках, превышает 300 человек, то использовать терминал в режиме Идентификация не рекомендуется. Это связано с увеличением вероятности ошибок идентификации. Если нужно использовать терминал для идентификации большого количества сотрудников в масках (более 300 человек), то следует использовать режим верификации (Карта+Лицо).

Параметр **Порог обнаружения** определяет пороговое значение степени перекрытия лица маской, при превышении которого терминал будет считать, что человек находится в маске. В зависимости от соотношения степени перекрытия лица человека маской и установленного значения **Порога обнаружения** терминал определяет какие биометрические шаблоны использовать для идентификации (верификации) человека (шаблоны лиц в маске или шаблоны лиц без маски).

Чем больше задано значение параметра **Порог обнаружения**, тем большая площадь лица должна быть перекрыта маской, чтобы терминал принял решение о том, что человек находится в маске.

По умолчанию устанавливается значение 70% (соответствует перекрытию лица по уровню чуть выше кончика носа).

Завышение **Порога обнаружения** приведет к тому, что терминал будет реже обнаруживать маски на лицах сотрудников (даже если они надеты) и, как следствие, для идентификации (верификации) сотрудников в масках будет использоваться шаблоны лиц без масок. В этом случае увеличится вероятность ложного отказа в предоставлении доступа, т.к. количество совпавших контрольных точек будет недостаточным.

Занижение **Порога обнаружения** приведет к тому, что терминал будет необоснованно часто принимать решение о том, что сотрудник в маске и, как следствие, для идентификации (верификации) сотрудников с низко опущенными масками использовать шаблоны лиц в масках. В этом случае увеличится вероятность ложного предоставления доступа, т.к. для сравнения будет использоваться меньшее количество контрольных точек, чем могло использоваться при сравнении с шаблонами лиц без масок.

При идентификации (верификации) в маске используются специальные биометрические шаблоны. Начиная с версии 2.1 встроенного ПО терминала при регистрации биометрических шаблонов пользователей создаются два набора шаблонов: для лица в маске и для лица без маски. Если биометрические шаблоны лиц пользователей регистрировались на терминале с версией встроенного ПО более ранней, чем 2.1, то для использования возможности идентификации (верификации) в маске необходимо выполнить повторную регистрацию биометрических шаблонов пользователей.

7.17 Сервис идентификации REST

При выборе в меню терминала пункта **Сервис идентификации REST** открывается раздел **Настройки сервиса идентификации REST**. Данные настройки используются при работе в режиме **Идентификация REST**. Порядок настройки описан в пункте 8.5.

The screenshot shows the 'Настройки сервиса идентификации REST' (REST service settings) screen. At the top, the status bar displays the time '11:38' and date '25.12.2020', along with the BIOSMART logo and a home icon. The title of the screen is 'Настройки сервиса идентификации REST'. Below the title, there is a checked checkbox labeled 'Использовать сжатие' (Use compression). Underneath, a numeric input field is set to '3 000', with minus and plus signs on either side, and the label 'Таймаут ответа, мс' (Response timeout, ms) below it. The next field is labeled 'Адрес сервиса REST' (REST service address) and contains the text 'admin'. Below that, the 'Логин' (Login) field contains 'admin'. The 'Пароль' (Password) field is masked with six black dots. At the bottom of the screen, there are two buttons: 'ОТМЕНИТЬ' (Cancel) and 'СОХРАНИТЬ' (Save).

7.18 Инициализация

При подтверждении из памяти терминала удаляются все сотрудники и биометрические шаблоны.

7.19 Перезапуск

При подтверждении происходит перезапуск терминала.

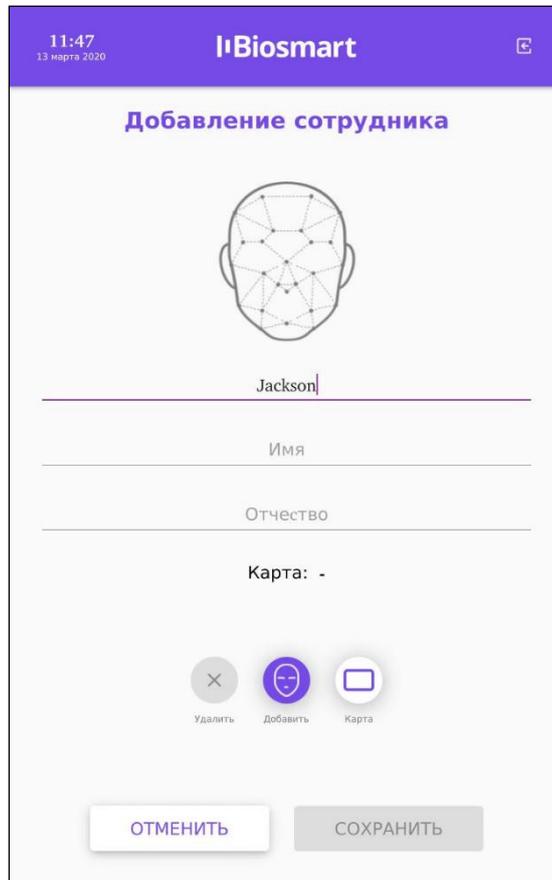
8 РАБОТА С ТЕРМИНАЛОМ

8.1 Добавление сотрудников на терминале

Рекомендуем добавлять новых сотрудников с помощью ПО Biosmart-Studio, но, при желании, добавить сотрудника можно непосредственно через терминал BioSmart Quasar. При добавлении сотрудника через терминал следует помнить, что в ПО Biosmart-Studio сотрудник будет добавлен в состав подразделения по умолчанию (см. пункт 10.3 **Вкладка «Системные»**). После добавления сотрудника зайдите в ПО Biosmart-Studio и измените/дополните сведения о сотруднике и переместите в подразделение, в котором он будет числиться в дальнейшем.

Для добавления нового сотрудника непосредственно с терминала BioSmart Quasar войдите в меню терминала и нажмите **Добавить сотрудника**.

В окне **«Добавление сотрудника»** укажите **фамилию** сотрудника и **добавьте биометрические шаблоны**. При желании заполните необязательные поля «Имя», «Отчество» и добавьте RFID-метку.



Нажмите **СОХРАНИТЬ**.

После выхода из меню терминала информация о новом сотруднике будет отправлена в ПО Biosmart-Studio.

Информацию о сотруднике можно найти в разделе **«Сотрудники»**, выбрав подразделение, которое было назначено по умолчанию (см. пункт 10.3 **Вкладка «Системные»**).

8.2 Удаление сотрудников на терминале

Для удаления сотрудника на терминале зайдите в **Меню – Список сотрудников**. Нажмите на строку с именем сотрудника и удерживайте до появления окна с просьбой подтвердить удаление. Нажмите **ОК**.

8.3 Добавление биометрических шаблонов на терминале

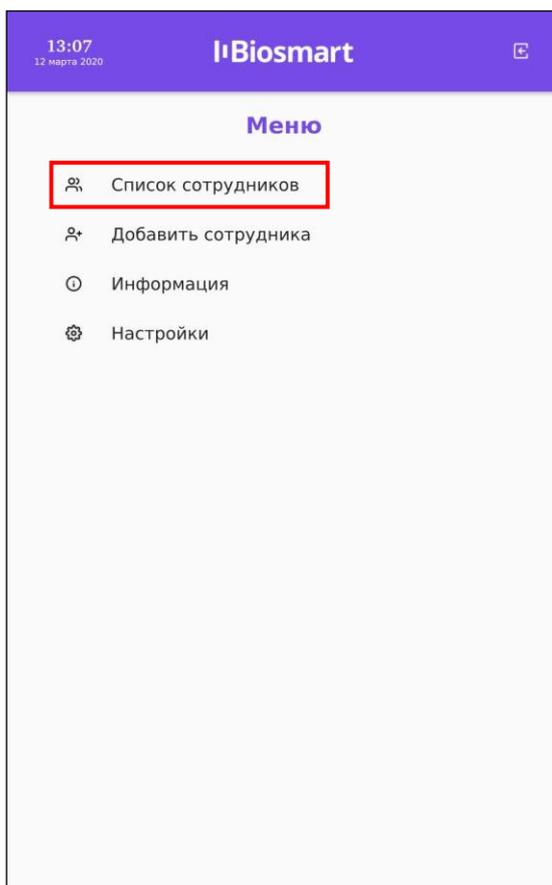
Важно!

Для регистрации биометрических шаблонов наилучшего качества придерживайтесь следующих рекомендаций:

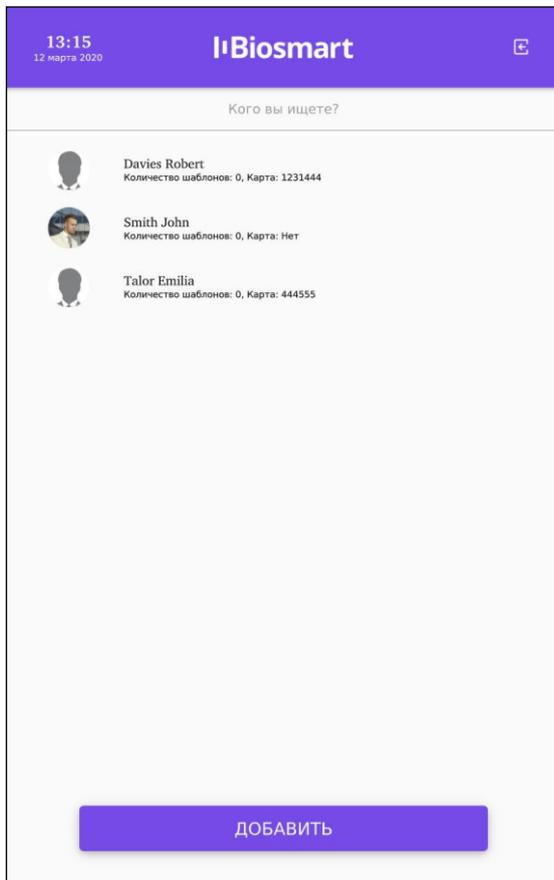
- В поле зрения камеры должно находиться только одно лицо.
- Встаньте напротив терминала на расстоянии около 80-100 см от него так, чтобы изображение лица и верхней части плеч сотрудника помещалось в центре экрана терминала.
- Взгляд сотрудника должен быть направлен на камеру, расположенную в верхней части терминала.
- Голову следует держать ровно, не наклоняя и не поворачивая. Выражение лица должно быть спокойное, без эмоций, улыбок, подмигиваний.
- Лицо сотрудника должно быть без головных уборов, повязок, солнцезащитных очков и иных аксессуаров, перекрывающих лицо или его часть. Волосы не должны перекрывать лицо.
- Если сотрудник по каким-либо причинам вынужден носить перекрывающие лицо предметы, например, специальный головной убор или очки, то нужно зарегистрировать биометрические шаблоны лица сотрудника с этим предметом и без него (например, с очками и без них).
- Дополнительно можете зарегистрировать биометрические шаблоны лица с эмоциями (улыбками, небольшими наклонами, поворотами), это повысит вероятность идентификации сотрудника.
- Для каждого сотрудника рекомендуется регистрировать от 4 до 12 биометрических шаблонов.

В терминале BioSmart Quasar начиная с версии 2.1 встроенного ПО реализована возможность идентификации (верификации) сотрудников в медицинских (или гигиенических) масках. При регистрации автоматически формируется 2 биометрических шаблона (в маске и без маски). Если в настройках терминала переключатель «**Обнаружение маски**» находится в положении «**Вкл.**» (см. пункт 7.16 Верификация в маске), то при идентификации (верификации) сотрудника будет определяться надета ли маска. Если маска надета, то для сравнения будут использоваться шаблоны в маске, если маска не надета, то для сравнения будут использоваться шаблоны без маски.

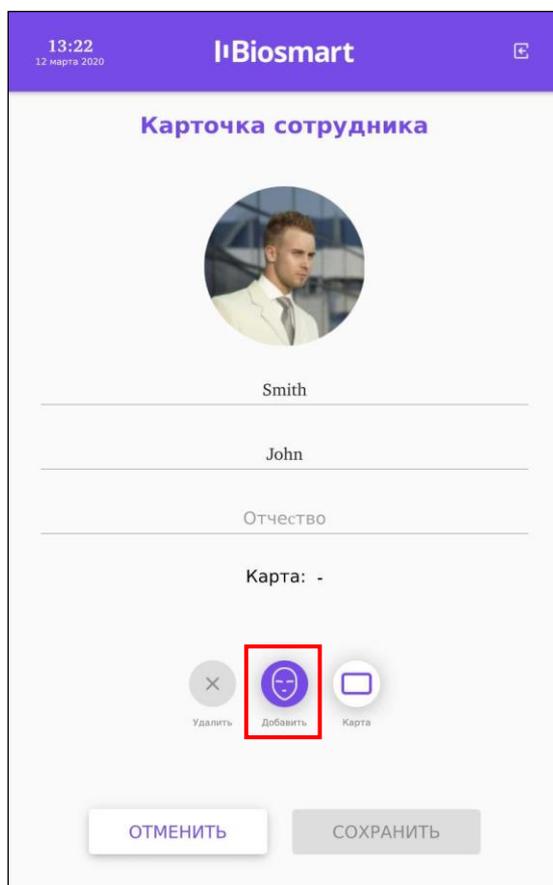
Для добавления биометрического шаблона на терминал BioSmart Quasar войдите в меню терминала и нажмите на **Список сотрудников**.



На экране будет показан список сотрудников, загруженный из ПО Biosmart-Studio. Нажмите на строку с именем сотрудника, которому нужно добавить биометрический шаблон.



После выбора сотрудника на экран будет выведена карточка сотрудника. Для добавления нового шаблона нажмите на кнопку **Добавить** с иконкой в виде лица.



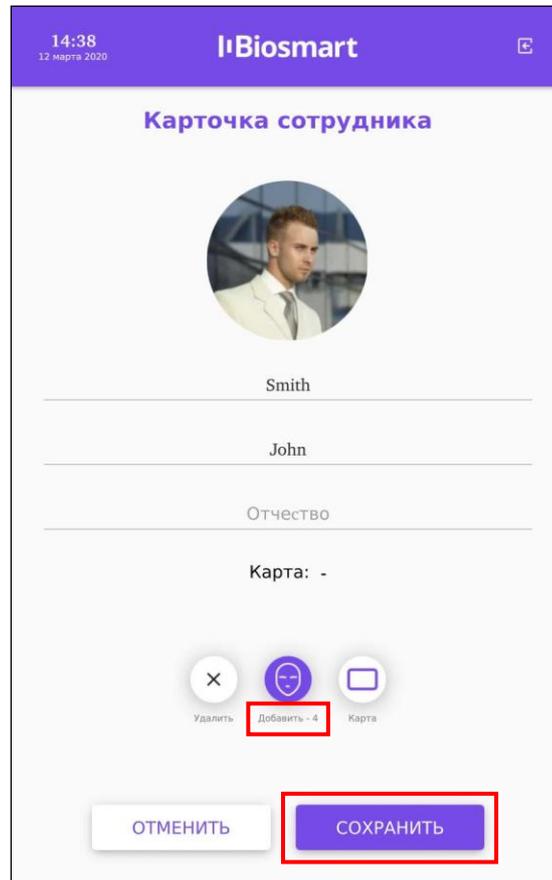
В окне сканирования нажмите кнопку **Сканировать**, когда будете готовы сделать снимки для получения биометрического шаблона.



В время сканирования должны появиться сообщения «**Посмотрите в камеру**», «**Лицо захвачено**» и другие. Выполните указания.



При успешном сканировании будет выведено сообщение: **«Шаблон успешно добавлен!»**
 За один сеанс сканирования добавляется 8 биометрических шаблонов (4 шаблона без маски и 4 шаблона с маской).



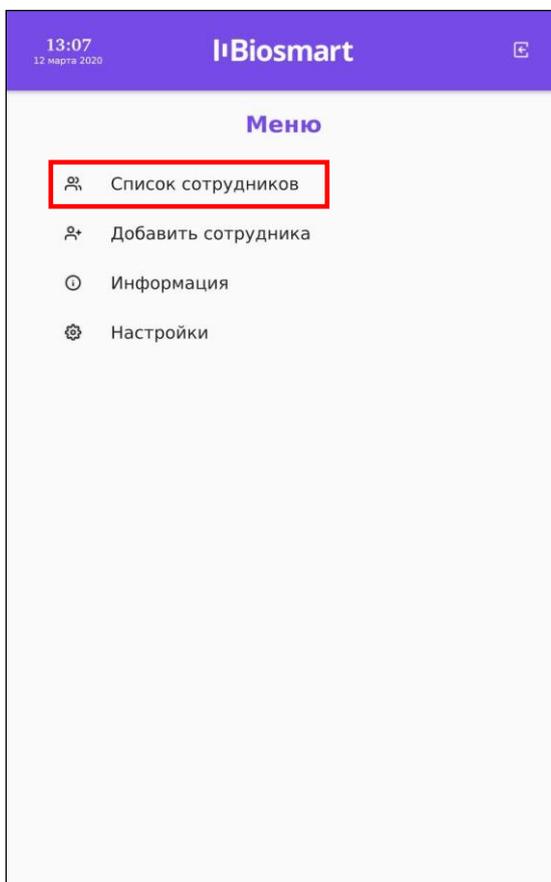
Вы можете добавить ещё биометрические шаблоны, для этого повторно нажмите кнопку **Добавить**.

Для сохранения биометрических шаблонов нажмите **СОХРАНИТЬ**. Шаблоны будут сохранены.

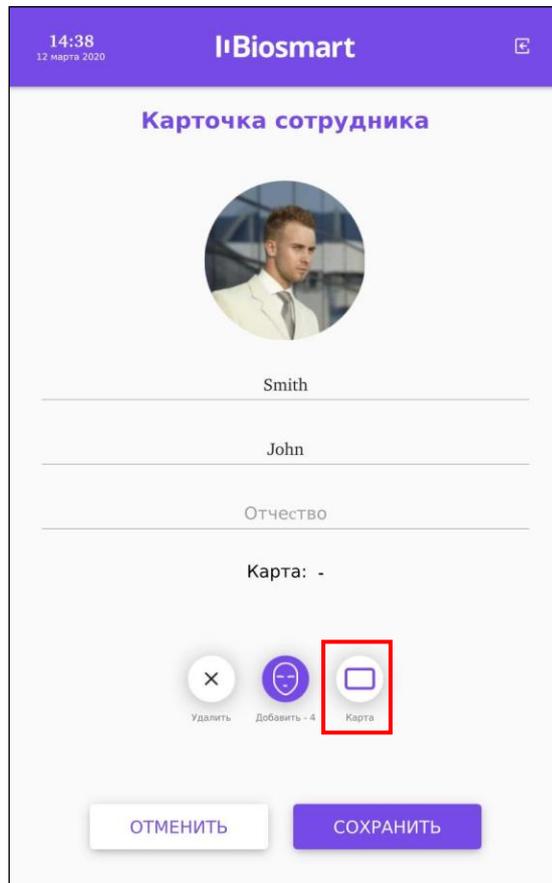
Чтобы удалить биометрические шаблоны перейдите в окно **Карточка сотрудника (Меню» – Список сотрудников**, выберите ФИО сотрудника) и нажмите кнопку **Удалить**, а затем **СОХРАНИТЬ**.

8.4 Добавление RFID-карт на терминале

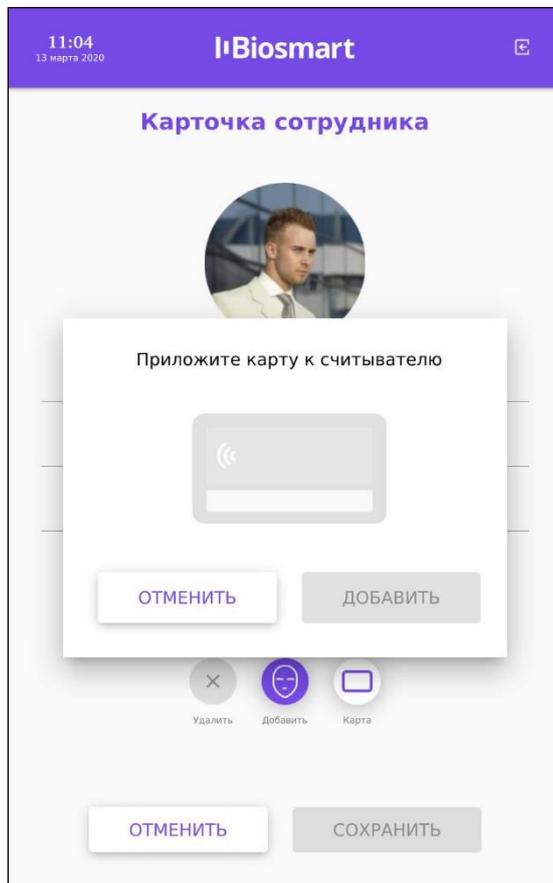
Для назначения RFID-карты сотруднику войдите в меню терминала и нажмите на **Список сотрудников**.



Выберите сотрудника. В окне **Карточка сотрудника** нажмите кнопку **Карта**.

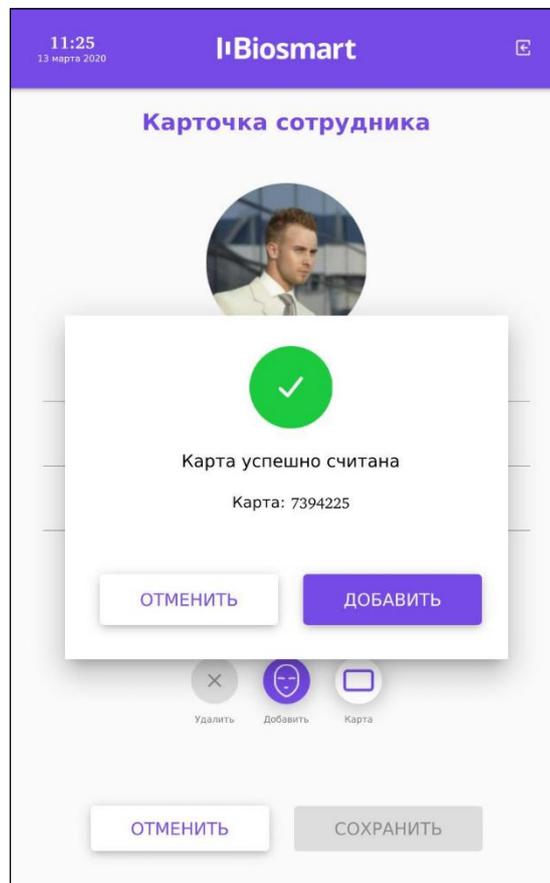


Появится окно с сообщением «Приложите карту к считывателю».



Приложите RFID-карту к считывателю терминала. Считыватель расположен под экраном терминала.

После прикладывания RFID-карты появится код карты и сообщение «**Карта успешно считана**».



Если нужно занести другую карту нажмите **ОТМЕНИТЬ**.

Для сохранения кода RFID-карты нажмите **ДОБАВИТЬ**.

В карточке сотрудника нажмите **СОХРАНИТЬ**.

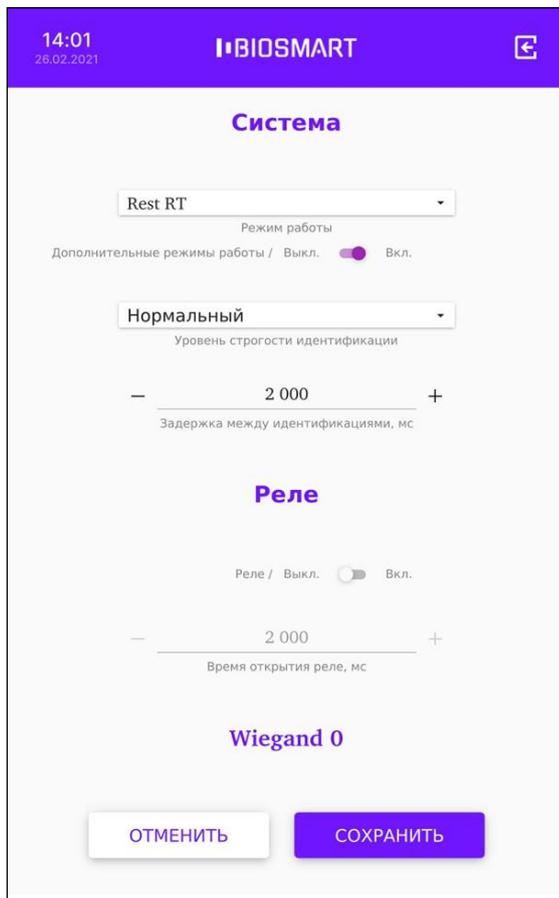
8.5 Настройка терминала для работы со сторонним сервером идентификации

В разделе описан порядок настройки терминала для работы со сторонними серверами биометрической идентификации 3Divi Face Machine, FindFace Security (NtechLab), Rt Lab, BF.

В меню терминала перейдите в раздел **Настройки – Система**. Установите переключатель «**Дополнительные режимы работы**» в положение **Вкл**. Выберите режим работы в зависимости от используемого сервера идентификации:

- Режим **Идентификация REST** используется для подключения сервера 3Divi Face Machine или сервера FindFace Security (NtechLab);
- Режим **Rest RT** используется для подключения сервера Rt Lab;
- Режим **Rest BF** используется для подключения сервера BF.

На примере выбран режим Rest RT.

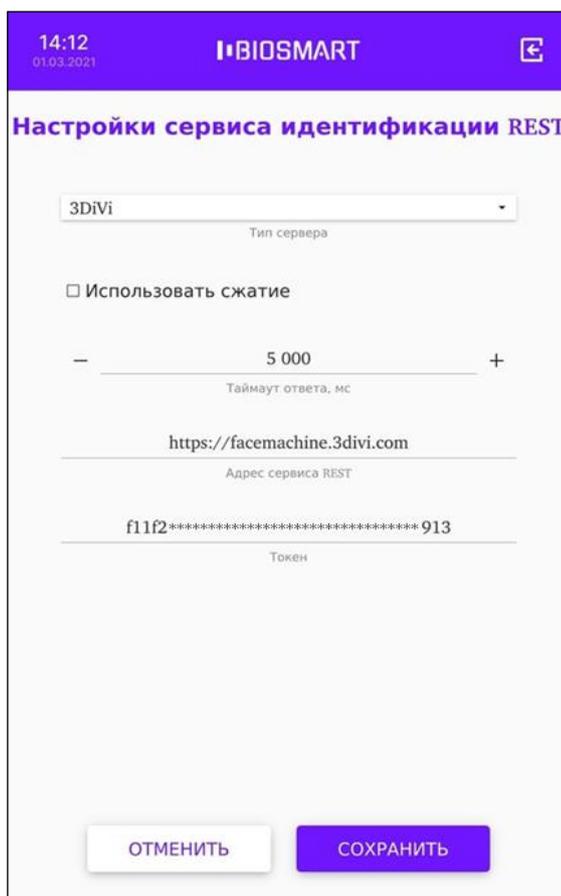


The screenshot shows the BIOSMART terminal configuration interface. At the top, the time is 14:01 and the date is 26.02.2021. The BIOSMART logo is in the top right. The main section is titled "Система" (System). It features a dropdown menu for "Режим работы" (Operating mode) set to "Rest RT". Below it is a toggle switch for "Дополнительные режимы работы" (Additional operating modes), currently turned off. Another dropdown menu for "Уровень строгости идентификации" (Identification strictness level) is set to "Нормальный" (Normal). A slider for "Задержка между идентификациями, мс" (Delay between identifications, ms) is set to 2000. The "Реле" (Relay) section has a toggle switch turned off and a slider for "Время открытия реле, мс" (Relay opening time, ms) set to 2000. The "Wiegand 0" section is visible at the bottom. At the very bottom, there are two buttons: "ОТМЕНИТЬ" (Cancel) and "СОХРАНИТЬ" (Save).

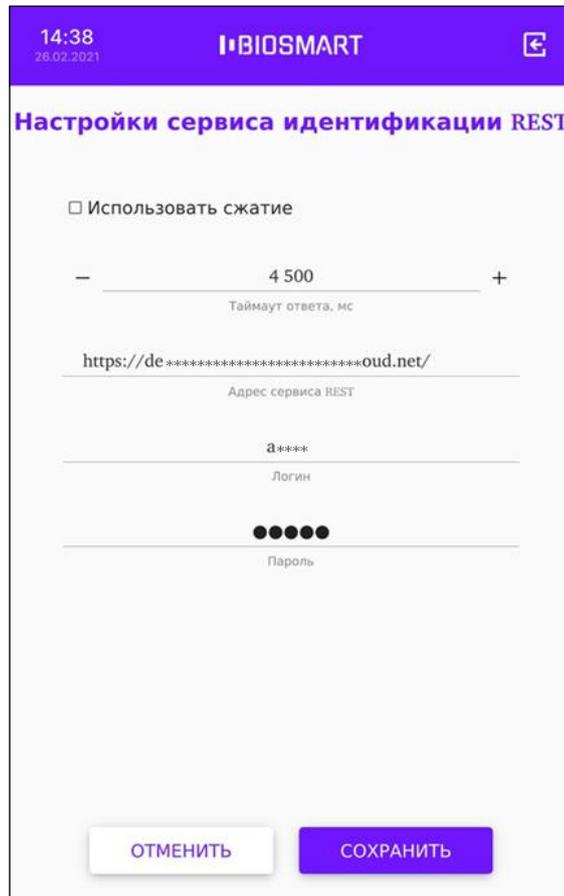
Нажмите **СОХРАНИТЬ**.

Перейдите в раздел **Настройки – Сервис идентификации REST** и укажите значения параметров.

Если для биометрической идентификации используются серверы 3DiVi Face Machine или FindFace Security (NtechLab), то выберите тип сервера в строке **«Тип сервера»** и заполните поля **«Таймаут ответа»**, **«Адрес сервиса REST»**, **«Токен»**.



Если для биометрической идентификации используются серверы Rt Lab или BF, то заполните поля «Таймаут ответа», «Адрес сервиса REST», «Логин» и «Пароль».



Нажмите **СОХРАНИТЬ**.

После выхода из меню терминал перейдёт на режим работы со сторонним сервисом идентификации.

9 НАСТРОЙКИ В WEB-ИНТЕРФЕЙСЕ

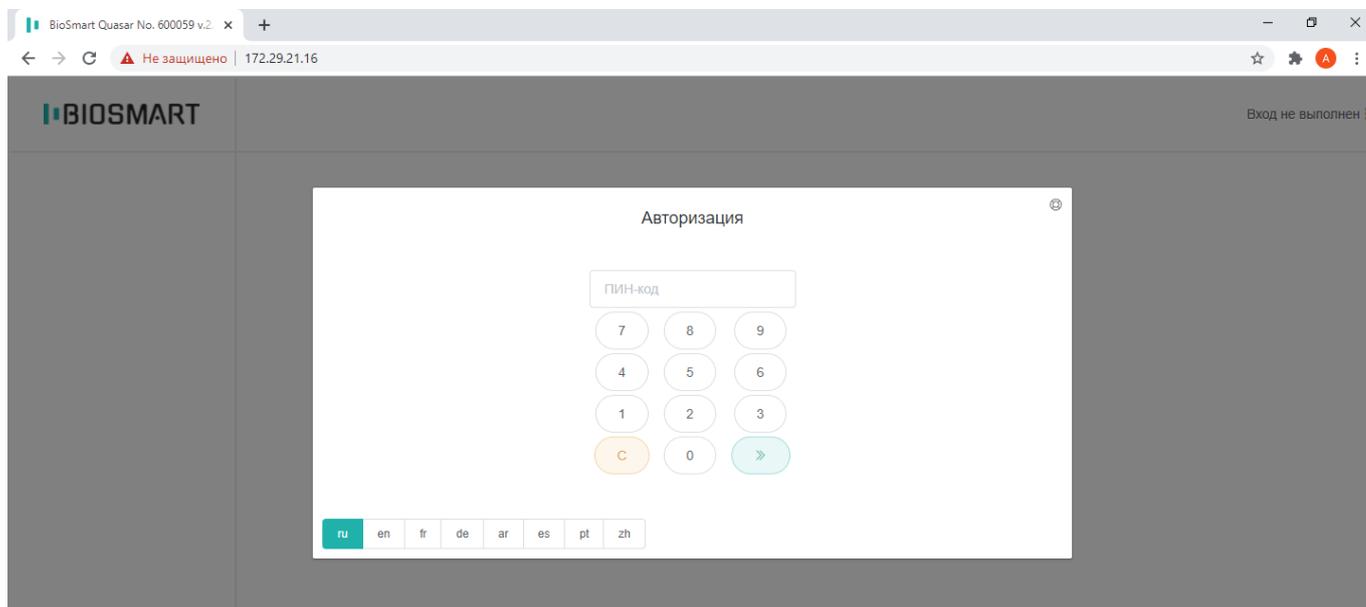
WEB-интерфейс терминала используется для настройки сетевых параметров, выбора режима работы и обновления ПО терминала.

9.1 Доступ к WEB-интерфейсу

Перед началом работы в WEB-интерфейсе убедитесь, что терминал включен и между компьютером и терминалом настроена маршрутизация.

Для доступа к WEB-интерфейсу откройте интернет-браузер и в строке адреса введите IP-адрес терминала (см. пункт 7.2 Настройка сети).

В окне «**Авторизация**» введите пин-код доступа к терминалу. По умолчанию пин-код: **0000**. В этом же окне можно выбрать язык WEB-интерфейса.



После авторизации станут доступны разделы WEB-интерфейса.

9.2 Раздел «Устройство»

На вкладке «**Общие параметры**» можно просмотреть основные параметры терминала.

Общие параметры	Дополнительно
Название модели	BioSmart Quasar
Серийный номер	600059
Версия прошивки	2.2.0.30
Тип сетевого адреса	динамический
IP-адрес	172.29.21.16
Маска	255.255.255.0
Шлюз	172.29.21.254
DNS	0.0.0.0
Рабочий режим	Идентификация по лицу
Текущее время на устройстве	15.03.2021 11:49:34



На вкладке «**Дополнительно**» показана служебная информация (температура процессора)

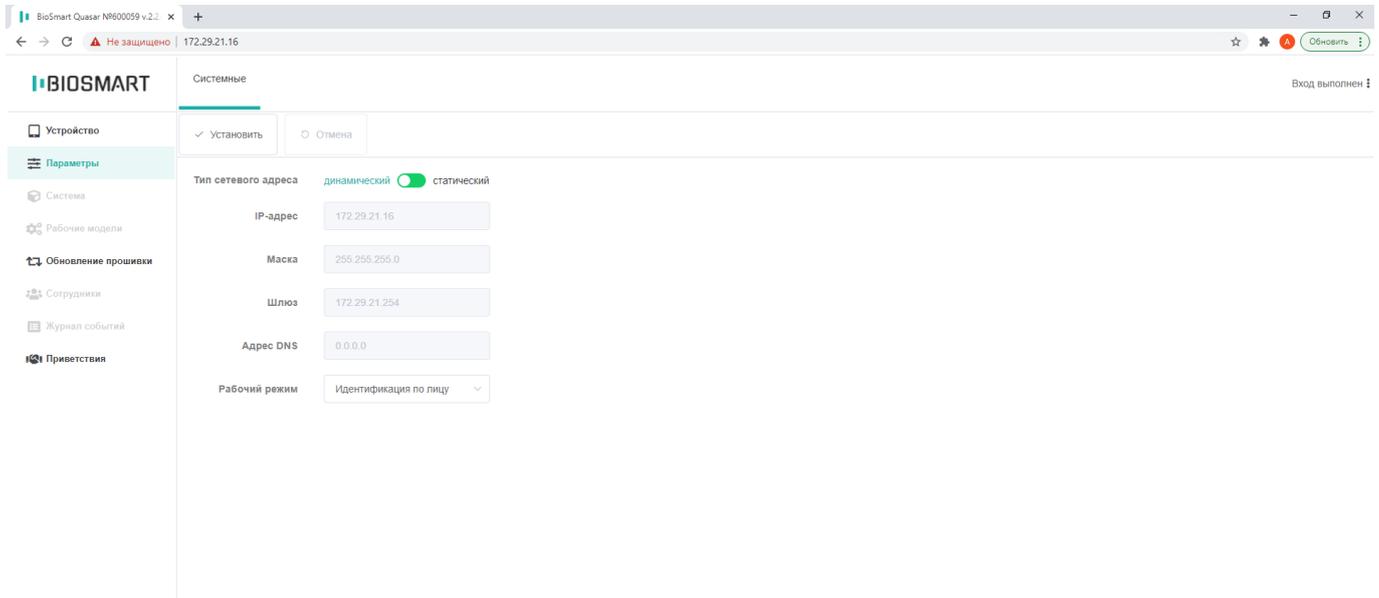
Температура на устройстве: **46,3°**

Время	Температура (°C)
11:49:34.00	46.3
11:49:34.05	46.3
11:49:34.10	46.3
11:49:34.15	46.3
11:49:34.20	46.3
11:49:34.25	46.3
11:49:34.30	46.3
11:49:34.35	46.3
11:49:34.40	46.3
11:49:34.45	46.3
11:49:34.50	46.3
11:49:34.55	46.3
11:49:34.60	46.3
11:49:34.65	46.3
11:49:34.70	46.3
11:49:34.75	46.3
11:49:34.80	46.3
11:49:34.85	46.3
11:49:34.90	46.3
11:49:34.95	46.3
11:49:35.00	46.3



9.3 Раздел «Параметры»

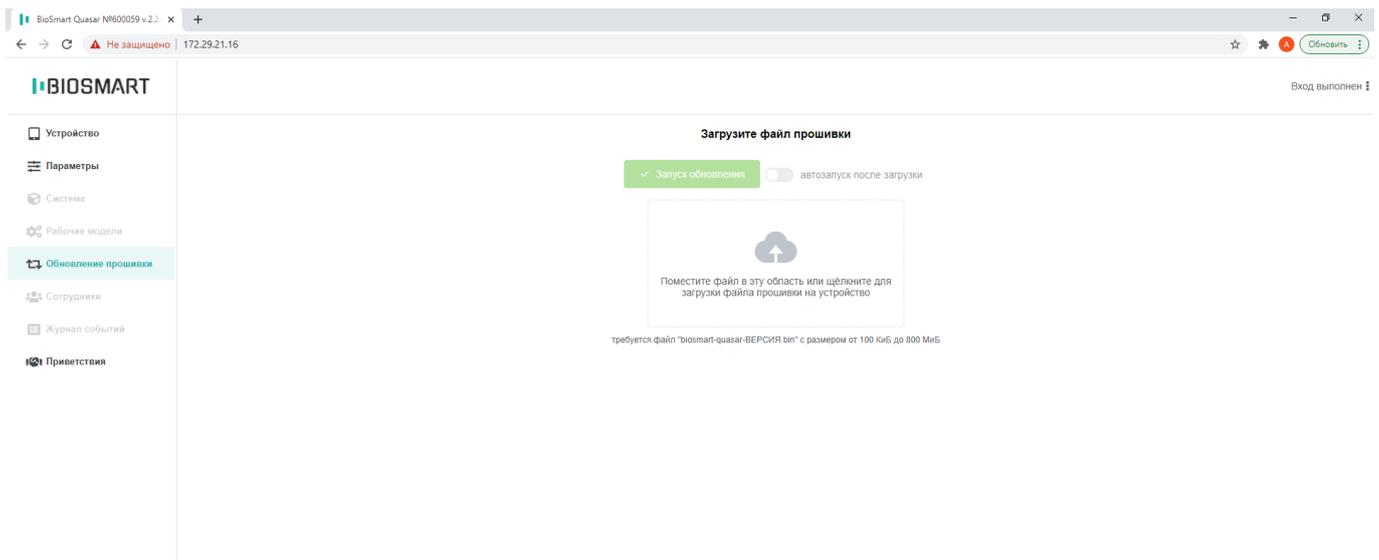
В разделе можно настроить сетевые параметры терминала и выбрать режим работы. Подробнее с настройкой сетевых параметров можно ознакомиться в пункте 7.2 «Настройка сети».



Подробное описание режимов работы терминала приведено в пункте 7.4 «Выбор режима работы».

9.4 Раздел «Обновление прошивки»

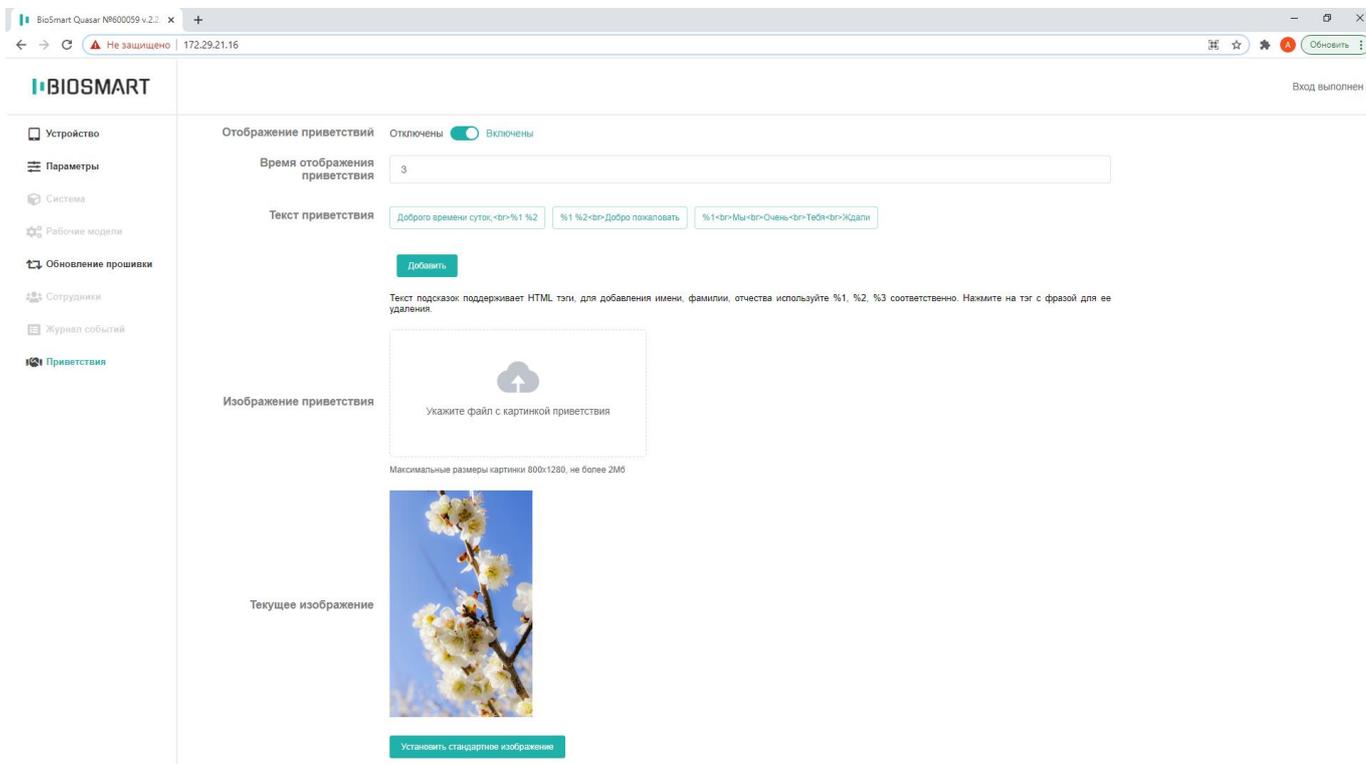
В разделе «**Обновление прошивки**» можно загрузить и обновить версию встроенного ПО терминала.



Переместите файл новой версии ПО в выделенную область или воспользуйтесь мастером загрузки. Индикатор процесса загрузки покажет состояние загрузки файла. Включите переключатель «**автозапуск после загрузки**» и обновление ПО начнётся сразу после завершения загрузки либо дождитесь окончания загрузки и нажмите «**Запуск обновления**».

9.5 Раздел «Приветствия»

В разделе можно включить и настроить отображение сообщений сотрудникам («приветствий») после успешной идентификации на терминале.



Перечень настраиваемых параметров:

- **Отображение приветствий** используется для включения/отключения отображения сообщения «приветствия».
- **Время отображения приветствия** определяет время, в течение которого на экране терминала будет показываться сообщение «приветствия».
- **Текст приветствия** содержит перечень сообщений, из которых случайным образом будет выбираться одно и выводиться на экран терминала.

С помощью кнопки **Добавить** можно добавить новое сообщение. Длина сообщения ограничена 256 символами. Для форматирования текста сообщения применяются HTML-теги.

Чтобы удалить сообщение нажмите на него левой кнопкой мыши.

Пример записи сообщения:

Доброго времени суток,
 %2 %1 %3

В этом сообщении
 - тег переноса на следующую строку, %1 – тег для отображения имени сотрудника, %2 – тег для отображения фамилии сотрудника, %3 – тег для отображения отчества сотрудника.

В результате, после успешной идентификации сотрудника Иванова Ивана Ивановича на экран терминала будет выведено следующее сообщение:

Доброго времени суток,
Иванов Иван Иванович

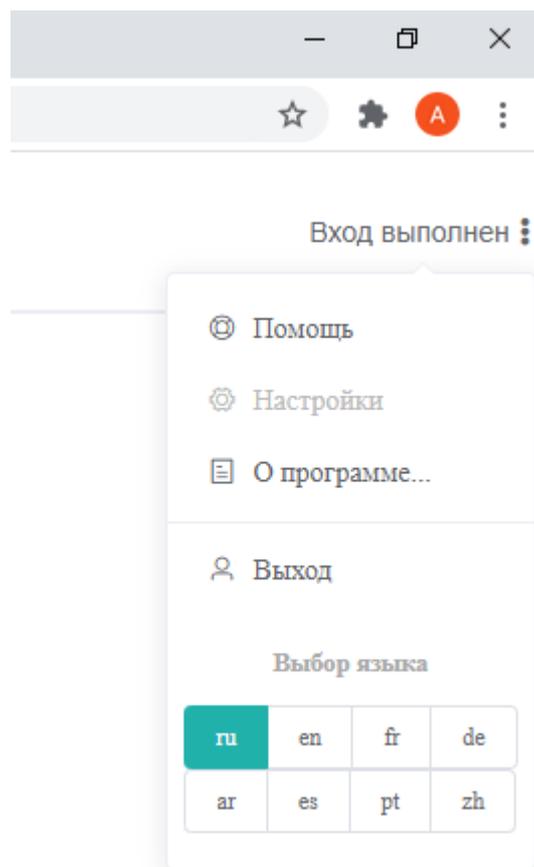
- **Изображение приветствия** содержит поле, с помощью которого можно добавить изображение для фона сообщения. На экран выводится изображение размером 800x1280 точек. Если размер изображения будет превышать 800x1280, то на экран будет выведена только середина изображения в границах 800x1280 точек. Если размер изображения будет меньше 800x1280, то изображение перекроет лишь часть экрана. Поддерживаемый формат изображения PNG, размер не более 2 Мб.
- **Текущее изображение** содержит уменьшенное изображение фона «приветствия».

Изменения в разделе «Приветствия» будут применены сразу.

9.6 Дополнительные настройки

В правом верхнем углу экрана при наведении курсора мыши на строку «Вход выполнен» раскрывается список с дополнительными опциями:

- **Помощь** – переход на страницу <https://sd.bio-smart.ru/>, где можно создать обращение в службу технической поддержки.
- **О программе** – краткая информация по версии программного обеспечения WEB-интерфейса.
- **Выход** – завершение сеанса работы с WEB-интерфейсом.



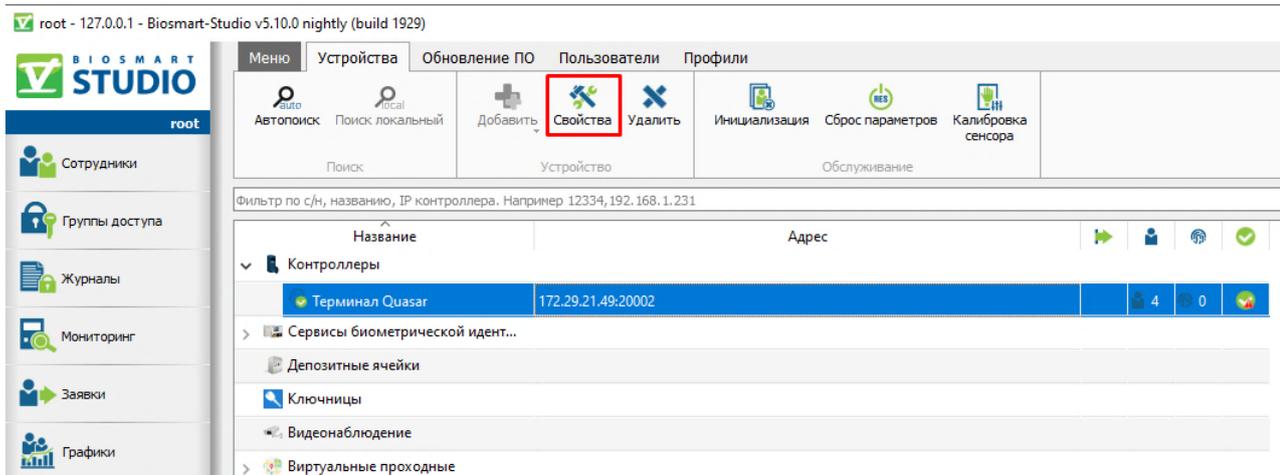
В поле «Выбор языка» можно сменить язык WEB – интерфейса.

10 НАСТРОЙКИ ТЕРМИНАЛА В ПО BIOSMART-STUDIO

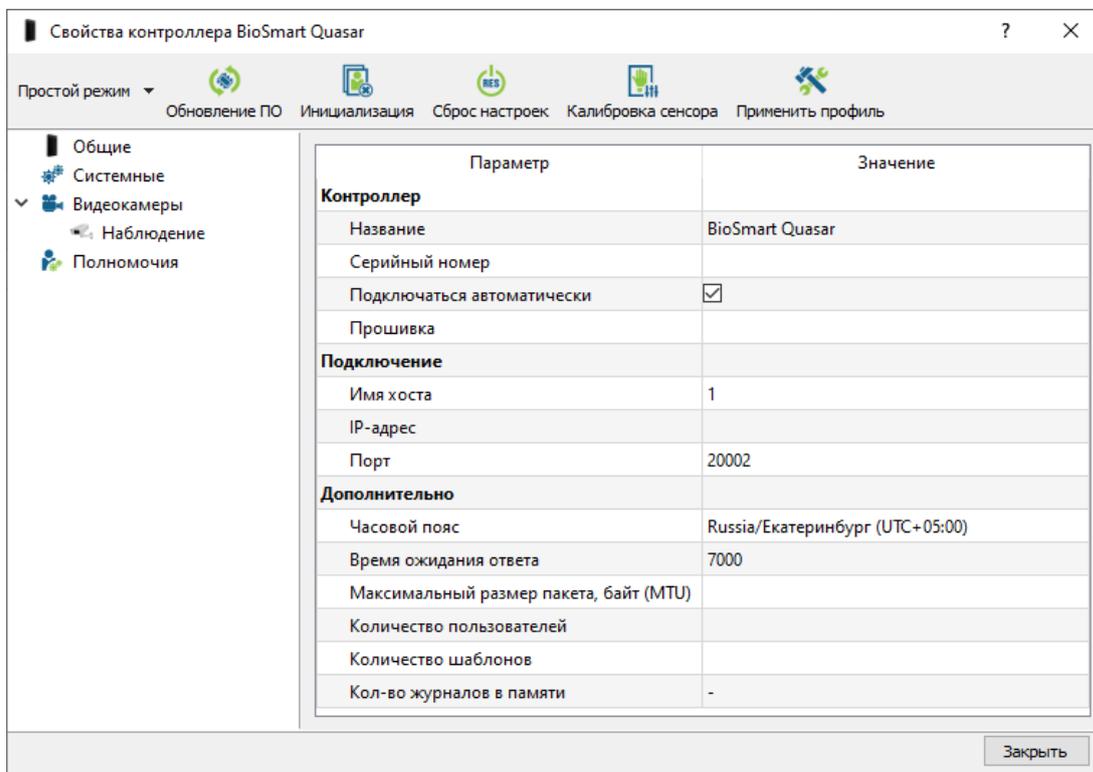
В разделе описано назначение настроек терминала, которые доступны в ПО Biosmart-Studio v5.

10.1 Общая информация о настройках

Для настройки контроллера в ПО Biosmart-Studio v5 перейдите в раздел «**Устройства**», выберите терминал BioSmart Quasar и нажмите кнопку **Свойства** или дважды кликните левой кнопкой мыши на строке с терминалом.



Откроется окно «**Свойства контроллера**»



Назначение кнопок на панели управления:

Кнопка **Обновление ПО**  предназначена для настройки обновлений встроенного ПО.
 Руководство по эксплуатации BioSmart Quasar v.042.8 | 03.2021 | ru

Кнопка **Инициализация**  предназначена для инициализации терминала, которое заключается в удалении ID сотрудников, биометрических шаблонов и журналов событий из памяти устройства.

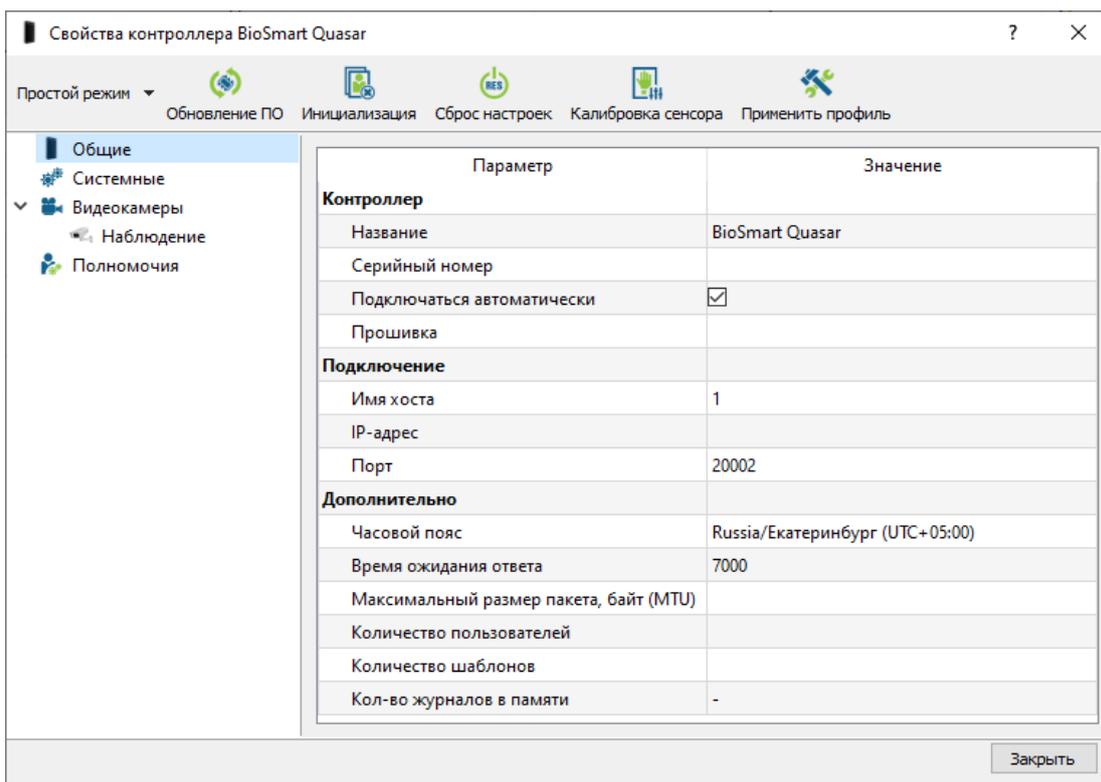
Кнопка **Сброс настроек**  предназначена для сброса настроек устройства на заводские.

Кнопка **Калибровка сенсора**  применительно к терминалу BioSmart Quasar не используется.

Кнопка **Применить профиль**  предназначена для назначения устройству настроек профиля. В настоящее время не используется.

Кнопка **Простой режим**  в настоящее время не используется.

10.2 Вкладка «Общие»



Параметры в разделе «**Контроллер**»:

- **Название** – название устройства в ПО Biosmart-Studio v5.
- **Серийный номер** – серийный номер устройства. Заполняется автоматически, не редактируется.
- **Подключаться автоматически** – флаг, при установке которого терминал будет автоматически подключаться к серверу ПО Biosmart-Studio v5 в случае возобновления связи с терминалом.

- **Прошивка** – версия встроенного ПО терминала. Заполняется автоматически, не редактируется.

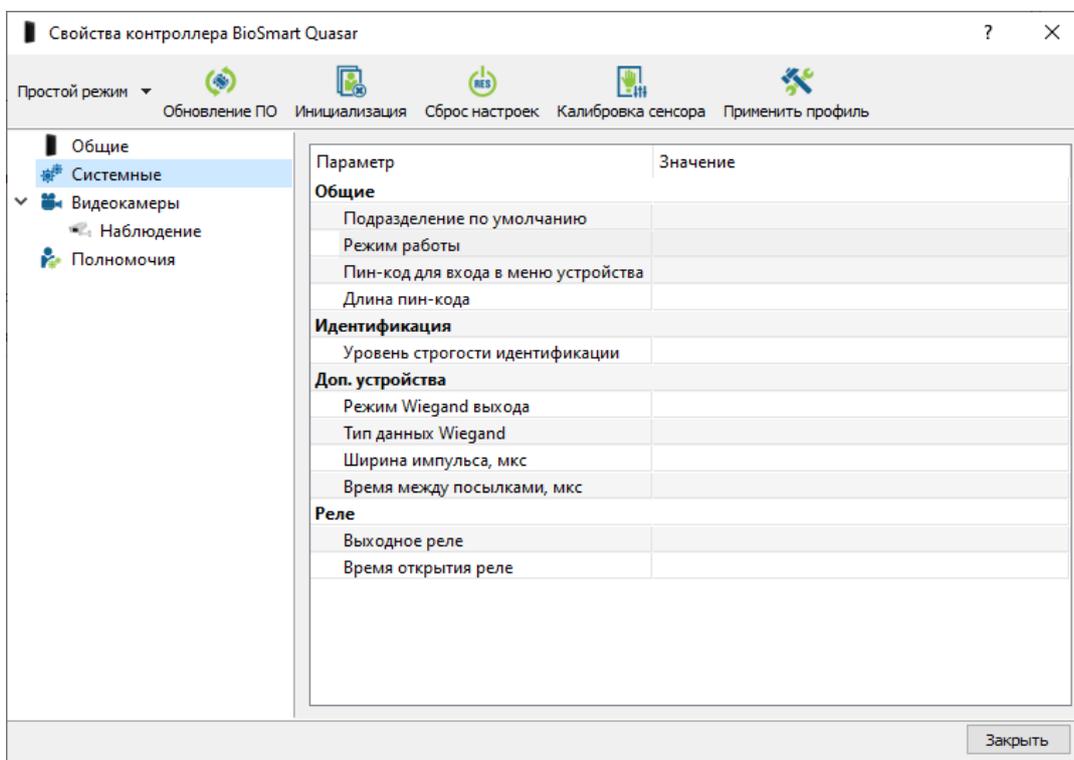
Параметры в разделе «Подключение»:

Имя хоста, IP-адрес, Порт – сетевые настройки терминала.

Параметры в разделе «Дополнительно»:

- **Часовой пояс** – настройка часового пояса, в соответствии с которым будет установлено время на терминале.
- **Время ожидания ответа** – время, в течение которого сервер ожидает ответ от устройства. Если по истечению указанного времени ответ не получен, то связь с устройством считается разорванной.
- **Максимальный размер пакета, байт (MTU)** – максимальный размер пакета, передаваемый без фрагментации. Используется для некоторых типов сетевых устройств.
- **Количество пользователей** – количество пользователей, загруженных на устройство.
- **Количество шаблонов** – количество биометрических шаблонов, загруженных на устройство.
- **Кол-во журналов в памяти** – количество событий, которые ещё не отправлены на сервер.

10.3 Вкладка «Системные»



Параметры в разделе «**Общие**»:

- **Подразделение по умолчанию** – подразделение, в которое будут добавляться новые сотрудники, зарегистрированные с помощью терминала BioSmart Quasar.
- **Режим работы** – режим работы терминала. Режимы работы описаны в пункте 7.4 Выбор режима работы.
- **Пин-код для входа в меню устройства** – Пин-код терминала.
- **Длина пин-кода** – Длина пин-кода терминала.

Параметры в разделе «**Идентификация**»:

- **Уровень строгости идентификации** – выбор уровня строгости идентификации. Настройка описана в разделе 7.6 Выбор уровня строгости идентификации.

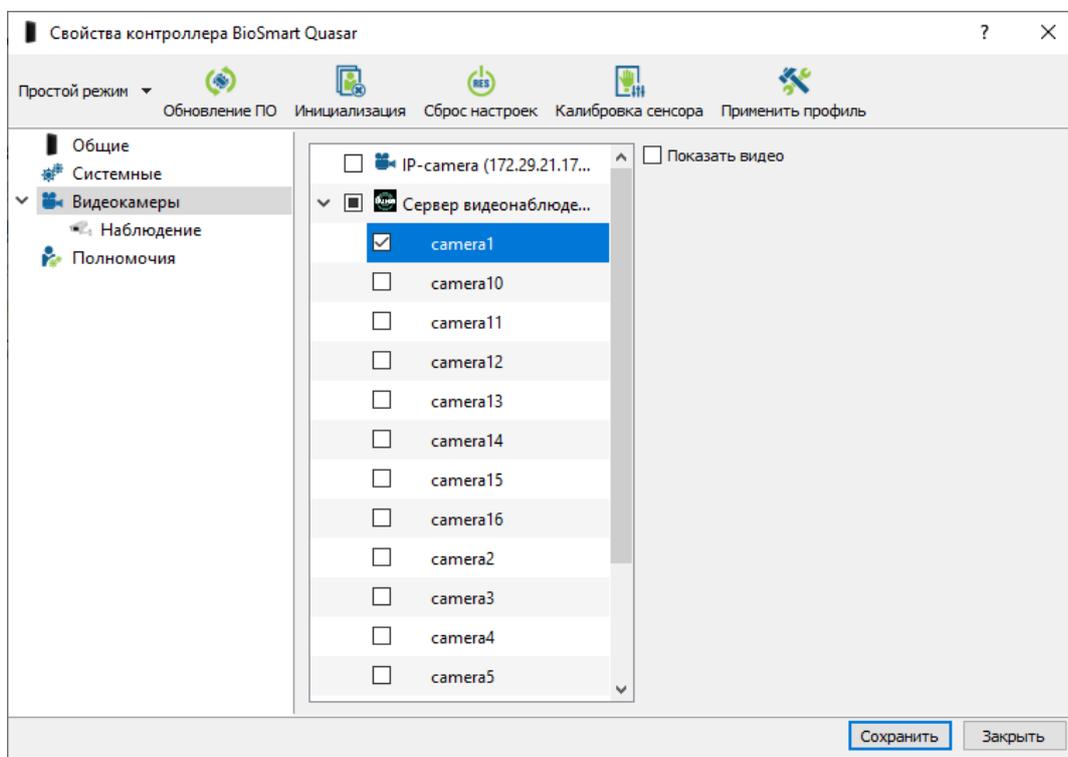
Параметры в разделе «**Доп. устройства**»:

Режим Wiegand выхода, Тип данных Wiegand, Ширина импульса, Время между посылками, мкс – настройки интерфейса Wiegand.

Параметры в разделе «**Реле**»:

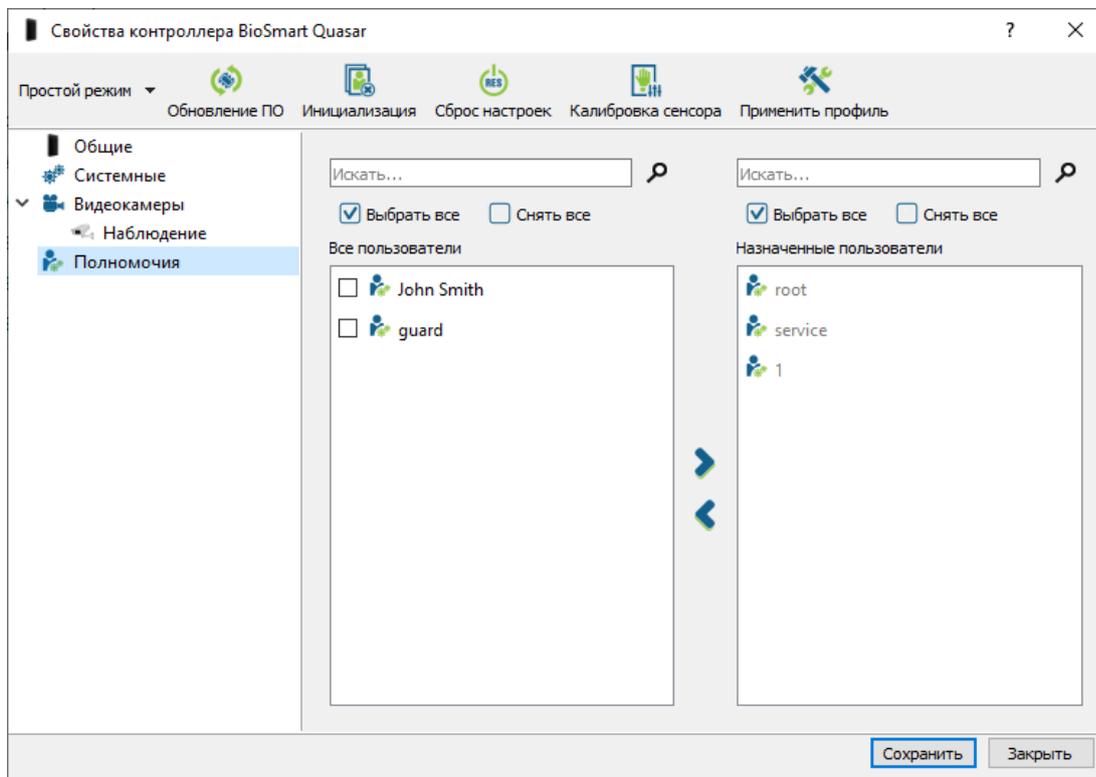
Выходное реле, Время открытия реле – настройки работы встроенного реле.

10.4 Вкладка «Видеокамеры»



На вкладке можно выбрать сервер видеонаблюдения, на котором будет храниться видео, и камеру. Видеофрагменты с выбранной камеры будут привязаны к событиям идентификации на терминале BioSmart Quasar. Фрагменты видео можно просматривать в разделе «**Журналы**».

10.5 Вкладка «Полномочия»



На вкладке можно выбрать пользователей ПО Biosmart-Studio v5, которым будут доступны настройки терминала BioSmart Quasar.

11 ПЕРЕЧЕНЬ ВОЗМОЖНЫХ НЕИСПРАВНОСТЕЙ И РЕКОМЕНДАЦИИ ПО ДЕЙСТВИЯМ ПРИ ИХ ВОЗНИКНОВЕНИИ

В данном разделе приведены наиболее часто встречающиеся неисправности и ошибки, а также рекомендации по их устранению.

№	Вид неисправности	Возможная причина	Метод устранения
1	Терминал не включается	Недостаточное напряжение питания или недостаточная мощность источника питания	Если терминал подключен по PoE, то проверьте, что мощность PoE-инжектора соответствует требуемой в технических характеристиках. Если терминал подключен к источнику питания 12 В, то проверьте, что напряжение на выходе источника питания и мощность источника соответствует требуемой в соответствии с техническими характеристиками. Подключите терминал к другому источнику питания.
		Неисправность порта питания	Подключите терминал к другому типу источника питания. Если терминал не включается при питании от PoE-инжектора, подключите к источнику 12 В. Если терминал не включается при питании от источника питания 12 В, то подключите к PoE-инжектору.
2	Терминал периодически самопроизвольно перезагружается	Недостаточная мощность источников питания	Подключите источник питания или PoE-инжектор большей мощности.
3	Пропадает связь терминала с ПО Biosmart-Studio v5	Неправильные значения сетевых настроек	Проверьте сетевые настройки терминала. Для устойчивой связи с ПО Biosmart-Studio v5 на терминале должен использоваться Статический IP-адрес из подсети предприятия.
		Неисправность линии связи	Проверьте состояние светодиодов Link (зелёный) и Activity (красный) на разъёме Ethernet. Если светодиоды не горят, то проверьте исправность линии связи и сетевого устройства. Подключите к другому сетевому устройству.
4	Терминал не запускает процесс сканирования лица	Сотрудник находится слишком далеко от терминала	Убедитесь, что расстояние от терминала до лица сотрудника не превышает 1 метра. Проверьте « Настройки сканирования » на терминале. Возможно указано слишком большое значение параметра « Минимальный размер лица ». Уменьшите значение параметра.

№	Вид неисправности	Возможная причина	Метод устранения
		Неправильно выбран режим работы терминала	Проверьте режим работы терминала. Возможно, на терминале настроен режим работы, при котором процесс сканирования начинается после нажатия кнопки или предъявления RFID-карты.
		Включен датчик присутствия, но терминал установлен слишком высоко и луч датчика присутствия не фиксирует появление на сотрудника.	В настройках терминала отключите датчик присутствия. Если после отключения датчика присутствия процесс сканирования лица на терминале запускается без замечаний, значит, терминал установлен неправильно и луч датчика не попадает на сотрудника. Поменяйте положение терминала так, чтобы камеры терминала были направлены точно на сотрудника или отключите датчик присутствия.
5	Сотрудник не может идентифицироваться по лицу	В базе данных отсутствуют биометрические шаблоны лица	Проверьте, что на терминал загружен список сотрудников и у них зарегистрированы шаблоны лиц. Убедитесь, что терминалу в ПО Biosmart-Studio v5 назначена группа доступа (см. Руководство пользователя Biosmart-Studio).
Зарегистрированы биометрические шаблоны плохого качества		Ознакомьтесь с рекомендациями по сканированию лиц на терминале (см. пункт 8.3). Если биометрические шаблоны создавались без использования терминала BioSmart Quasar, а с помощью фотографии или WEB-камеры, то зарегистрируйте новые шаблоны с помощью терминала.	
При идентификации не соблюдаются правила сканирования		Ознакомьтесь с рекомендациями по сканированию лиц на терминале (см. пункт 8.3). Повторите попытку идентификации учитывая рекомендации.	
Грязь и пыль на сканере		Удалите загрязнение (см. раздел 12).	
Неправильно выбран уровень совпадения при поиске шаблона		Измените значение параметра «Уровень строгости при поиске шаблона» (см. пункт 7.6).	
6	Сотрудник не может идентифицироваться по RFID-карте	Код карты отсутствует в базе данных	Проверьте, что на терминал загружен список сотрудников и сотрудникам назначены RFID-карты.

№	Вид неисправности	Возможная причина	Метод устранения
		Формат карты не соответствует типу считывателя терминала	Убедитесь, что используемый формат RFID-карт совместим с типом RFID-считывателя терминала.
7	Терминал не переходит в режим энергосбережения при включении датчика присутствия	Не выполнены рекомендации по монтажу. Перед терминалом присутствуют какие-либо препятствия (стены, перегородки), на которые реагирует датчик присутствия	Ознакомьтесь с рекомендациями по монтажу (см. пункт 4.2). Возможно, потребуется сменить место установки терминала.

В том случае, если принятые меры не позволили устранить неисправность, а также в случае появления неисправностей, не описанных в таблице, рекомендуется обратиться в техническую поддержку.

12 ТЕХНИЧЕСКОЕ ОБСЛУЖИВАНИЕ

В данном разделе приведены виды технического обслуживания изделия, соответствующий им перечень операций, а также меры безопасности и периодичность.

12.1 Общие указания

При хранении изделия и использовании его по назначению эксплуатирующая организация должна проводить периодическое техническое обслуживание изделия. Техническое обслуживание включает в себя проверку внешнего вида, удаление грязи и пыли.

Операции, перечисленные в настоящем разделе, имеют своей целью поддержание изделия в работоспособном состоянии и обеспечение условий для длительной безотказной работы.

В разделе указана рекомендуемая периодичность технического обслуживания. Заказчик должен самостоятельно оценивать необходимость более частого проведения технического обслуживания в зависимости от условий эксплуатации изделия. Например, если изделие эксплуатируется в запыленном помещении, то операцию по удалению грязи и пыли с поверхностей изделия следует проводить чаще, чем это указано в настоящем разделе.

12.2 Меры безопасности

При проведении технического обслуживания нужно учитывать, что изделие может находиться под напряжением. Не прикасайтесь к токоведущим частям изделия.

Не производите техническое обслуживание во взрывоопасных помещениях или иных местах, в которых возникновение разрядов статического электричества может стать источником возгорания.

12.3 Техническое обслуживание при использовании по назначению

В процессе использования по назначению следует выполнять операции технического обслуживания изделия. Перечень операций и рекомендуемая периодичность указаны в таблице.

Название операции	Описание	Периодичность
Внешний осмотр, удаление грязи и пыли с наружных поверхностей	Перечень операций: <ul style="list-style-type: none"> Проверьте целостность корпуса, отсутствие повреждений, через которые внутрь корпуса может попасть жидкость, пыль, насекомые. Протрите наружную поверхность изделия сухой мягкой тканью. Для дезинфекции можно использовать ткань, смоченную в 70% изопропиловом спирте, при условии, что спирт не будет попадать на разъемы и внутрь корпуса. 	Раз в месяц или чаще в зависимости от условий эксплуатации
Внешний осмотр, удаление грязи и пыли	Перечень операций: <ul style="list-style-type: none"> Проверьте состояние проводов, подключенных к изделию. Убедитесь в отсутствии обрывов и видимых повреждений изоляции. Проверьте отсутствие пыли, грязи и следов насекомых в местах расположения разъемов и на внешней поверхности задней пластины 	Раз в год или чаще в зависимости от условий эксплуатации

Название операции	Описание	Периодичность
	терминала. Удалите пыль и загрязнение с помощью пылесоса с узким соплом и мягкой сухой ткани.	
Проверка работоспособности	Перечень операций: <ul style="list-style-type: none"> • Проверьте работу RFID-считывателя, для этого приложите к считывателю RFID-карту совместимого формата и убедитесь, что код считан правильно. • Проверьте работу биометрического сканера, для этого выполните попытку идентификации по биометрии и убедитесь в том, что сотрудник идентифицирован правильно. • Если изделие управляет исполнительным устройством (например, электрозамком, турникетом), то инициировать выдачу команды управления на исполнительное устройство (например, нажать кнопку или выполнить идентификацию). 	Раз в год

12.4 Техническое обслуживание при хранении

При хранении изделия в пользовательской упаковке выполнение операций по техническому обслуживанию в течение назначенного срока хранения не требуется.

При хранении изделия не в пользовательской упаковке следует выполнять операции, перечисленные в таблице.

Название операции	Описание	Периодичность
Осмотр изделия снаружи и внутри корпуса, удаление пыли.	Перечень операций: <ul style="list-style-type: none"> • Вскройте упаковку (при наличии) • Проверьте целостность корпуса, отсутствие повреждений, через которые внутрь корпуса может попасть жидкость, пыль, насекомые. Убедитесь в отсутствии пыли, грязи, следов жидкостей или насекомых на наружных поверхностях изделия. • При обнаружении пыли удалите её с помощью сухой мягкой ткани или пылесоса с узким соплом. • Если при осмотре изделия выявлена сильная запыленность, то следует принять меры для выяснения причин запылённости. Возможно, понадобится сменить место хранения изделия, обеспечить дополнительную герметизацию упаковки. 	Раз в год или чаще в зависимости от условий хранения

Название операции	Описание	Периодичность
	<ul style="list-style-type: none"> • Если при осмотре изделия выявлено наличие грязи, следов жидкости или насекомых, то следует по возможности удалить грязь и следы насекомых и принять меры для защиты от дальнейшего попадания грязи, жидкости и насекомых внутрь упаковки. • Если при осмотре изделия обнаружены следы конденсации влаги, то следует принять меры для выяснения причин образования конденсата. Возможно, потребуется изменение условий хранения. • Поместите изделие в упаковку (при наличии). 	

13 ХРАНЕНИЕ И ТРАНСПОРТИРОВАНИЕ

Транспортирование изделия в заводской упаковке может производиться любым видом транспорта, кроме морского, в крытых транспортных средствах. Условия транспортирования по воздействию механических факторов «Средние» по ГОСТ 23216.

Условия хранения и транспортирования изделия должны соответствовать условиям хранения 1 по ГОСТ 15150 при обеспечении температуры окружающего воздуха в диапазоне от минус 40 до плюс 50 °С и относительной влажности не более 70%. После пребывания изделия в условиях низкой температуры или повышенной влажности его необходимо достать из упаковки и выдержать в сухом помещении при температуре (20±5) °С не менее 30 минут перед включением.

Не допускается хранение и транспортирование изделия в непосредственной близости от источников тепла и открытого огня во избежание перегрева и повреждения.

Не допускается хранение изделия в условиях воздействия жидкостей и агрессивных сред (среды, обладающей кислотным, основным или окислительным действием и вызывающей разрушение (или ухудшение параметров)).

Не допускается хранение и транспортирование изделия в условиях ионизирующего (радиационного) воздействия.

Не допускается хранение и транспортирование изделия в условиях воздействия биологических факторов, таких как, плесневелые грибы, насекомые, животные.

При всех видах транспортирования изделие должно быть закреплено способом, исключающим перемещение и соударение.

14 УТИЛИЗАЦИЯ

Терминал не должен утилизироваться вместе с бытовыми отходами. По окончании эксплуатации терминала обратитесь в сертифицированный пункт сбора.

Предприятие-изготовитель: ООО «Прософт-Биометрикс»
620149 г. Екатеринбург, ул. Зоологическая, 9