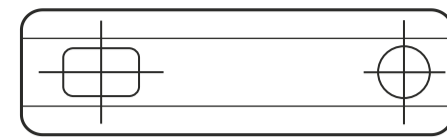


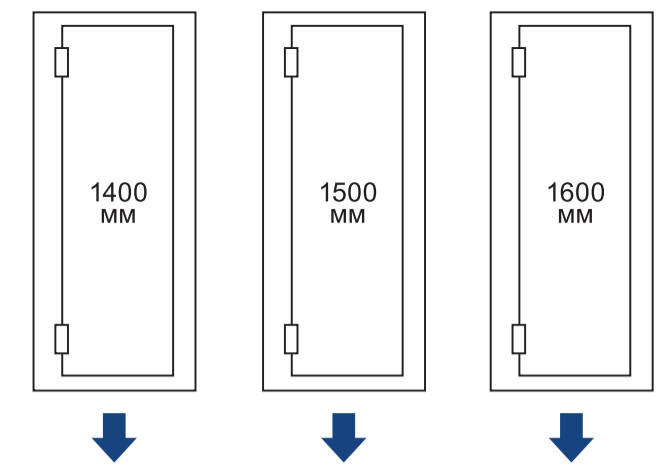


Инструкция по установке дверного доводчика GF – 505

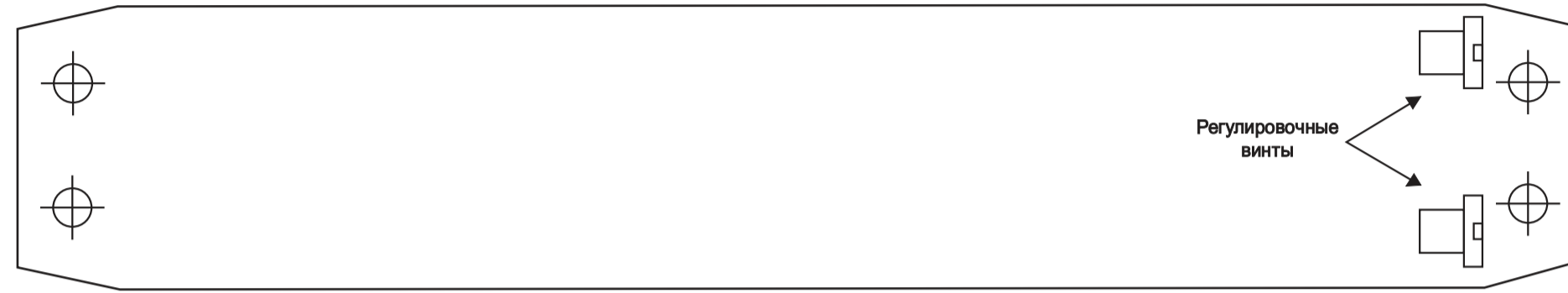
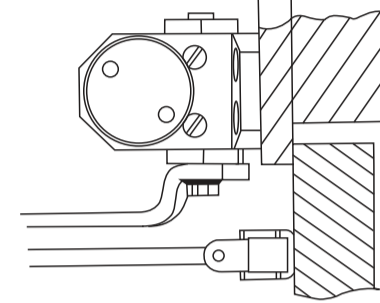
ПРАВИЛА УСТАНОВКИ И ЭКСПЛУАТАЦИИ



1. Для установки доводчика обратитесь к специалисту;
2. Для установки используйте бумажный шаблон. Проверьте установочные размеры согласно инструкции;
3. Доводчик устанавливается только на ровную поверхность;
4. Регулировочные винты должны быть обращены в сторону петель (см. чертеж ниже);
5. Рекомендуется устанавливать доводчик внутри помещения. Температурный режим работы от -30 до +35°C;
6. Дверной доводчик нуждается в сезонной регулировке. При значительном изменении температуры воздуха обязательно отрегулируйте скорость закрывания и доводки двери;
7. Регулярно проверяйте затяжку винтов и шурупов;
8. Не рекомендуется разъединять шарнир рычага в процессе эксплуатации доводчика;
9. Вскрытие корпуса доводчика и попытки самостоятельного ремонта запрещены – опасно для жизни!
10. Избегайте контакта с твердыми предметами, которые могут повредить поверхность изделия. Не использовать для чистки абразивные вещества и растворители. Загрязнения удалять сухой мягкой тканью.

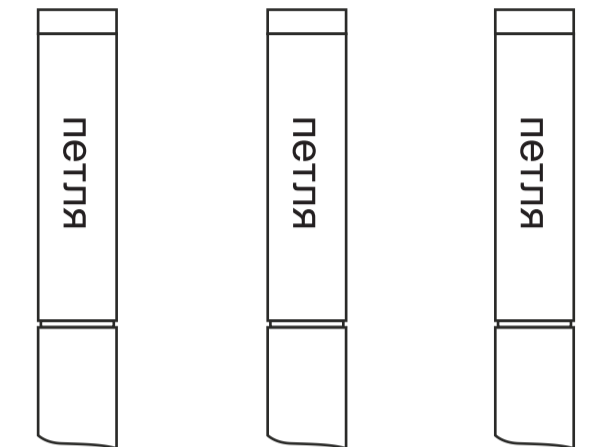
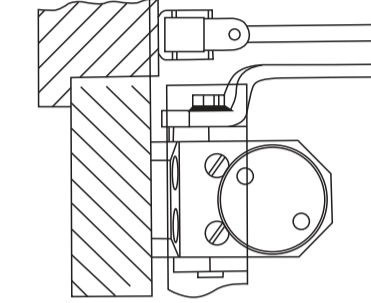


max 55 mm

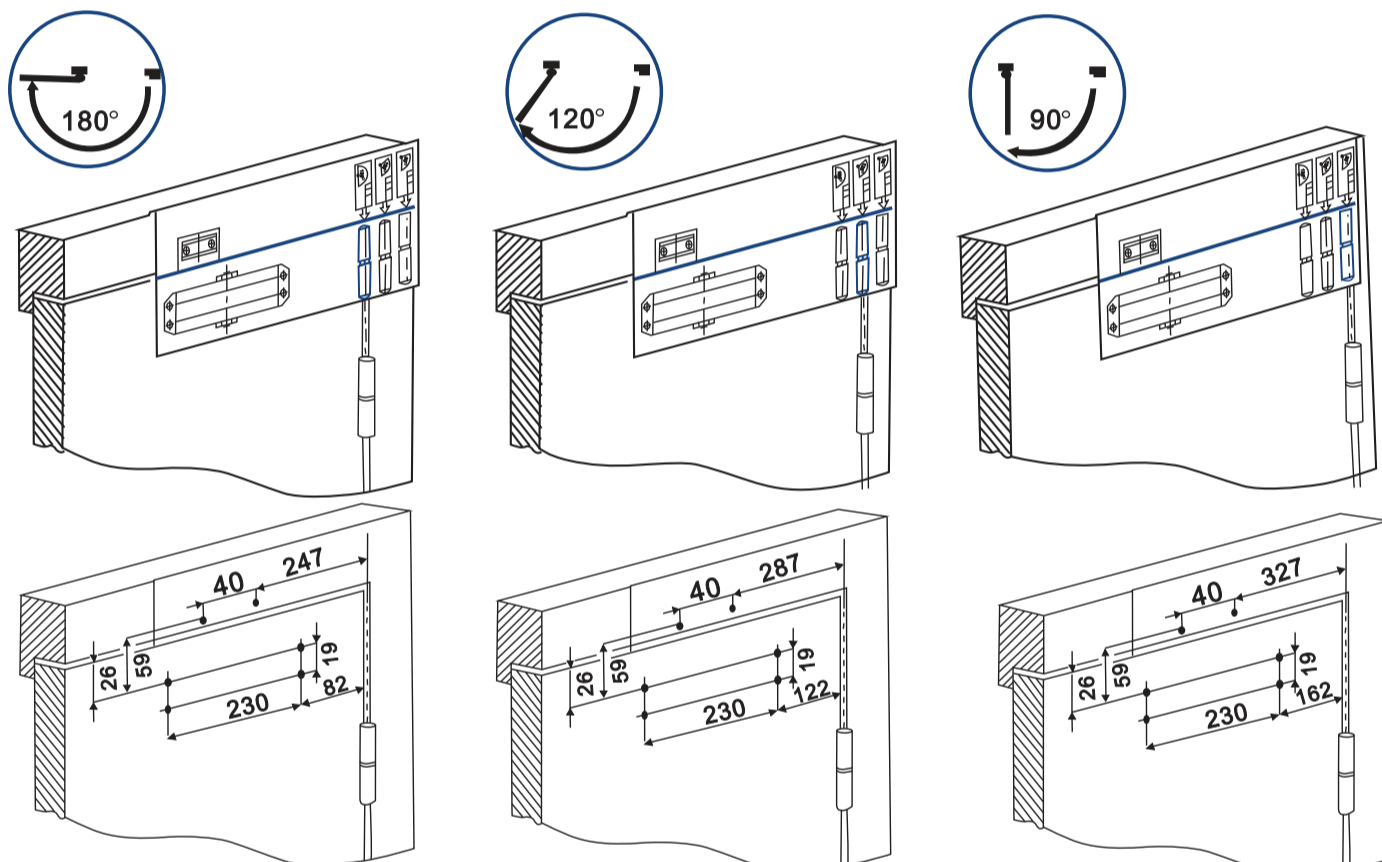


Регулировочные винты

max 5 mm



Установка доводчика на полотно двери



Дверь открывается на себя

Благодарим за покупку продукта торговой марки «GF»! Доводчики «GF» отличаются высоким качеством, просты в установке и надежны в эксплуатации!

НАЗНАЧЕНИЕ

Универсальный морозостойкий доводчик. Предназначен для закрывания входных и межкомнатных дверей левого и правого исполнения. Доводчик рекомендуется устанавливать на двери весом от 130 – 150 кг.

КОМПЛЕКТАЦИЯ

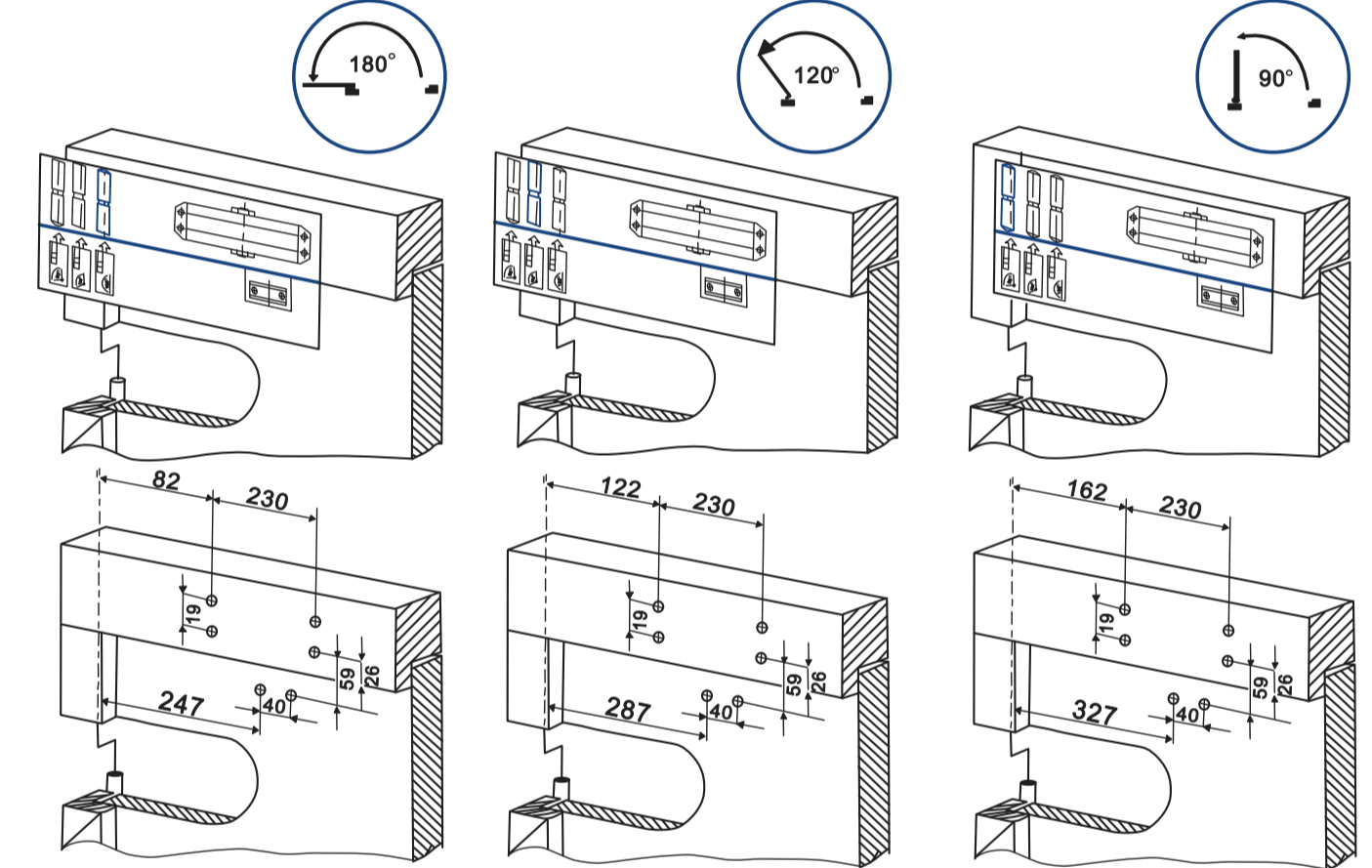
1. Доводчик 1 шт.
2. Штанга с рычагом 1 шт.
3. Декоративный колпачок 1 шт.
4. Винт для крепления доводчика 4 шт.
5. Винт для крепления рычага 2 шт.
6. Шуруп для крепления доводчика 4 шт.
7. Шуруп для крепления рычага 2 шт.
8. Винт для крепления штанги 1 шт.
9. Инструкция 1 шт.
10. Упаковка 1 шт.

РЕКОМЕНДАЦИИ

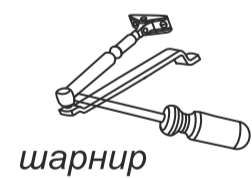
Для монтажа дверного доводчика вызовите квалифицированного специалиста. Установку дверного доводчика следует производить после окончания ремонта помещения во избежание попадания краски, цемента, пыли и т.п. в механизм и на поверхность доводчика. Производить установку изделия следует согласно приложенной инструкции.

Завод-изготовитель оставляет за собой право вносить изменения в конструкцию доводчика без уведомления потребителя!

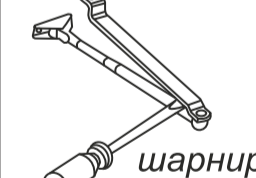
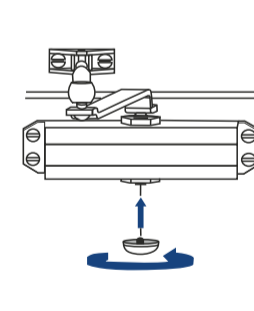
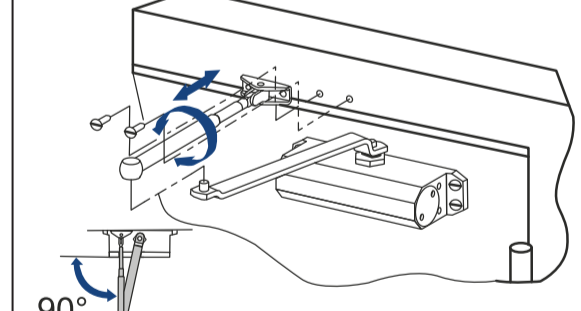
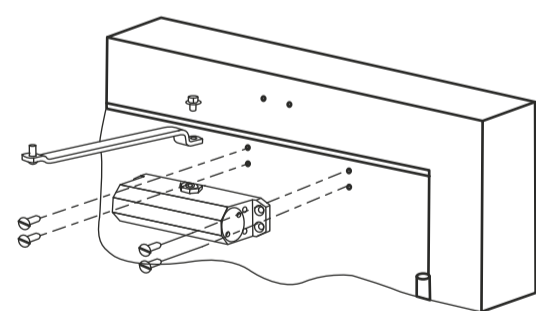
Установка доводчика на короб двери



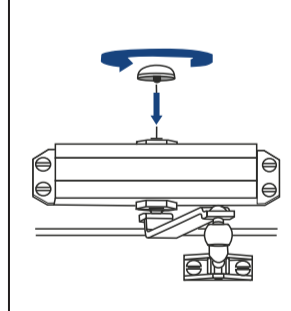
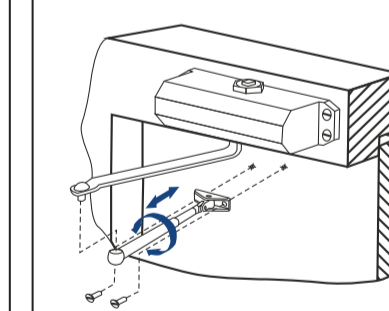
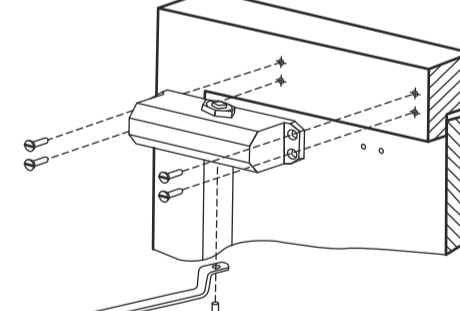
Дверь открывается от себя



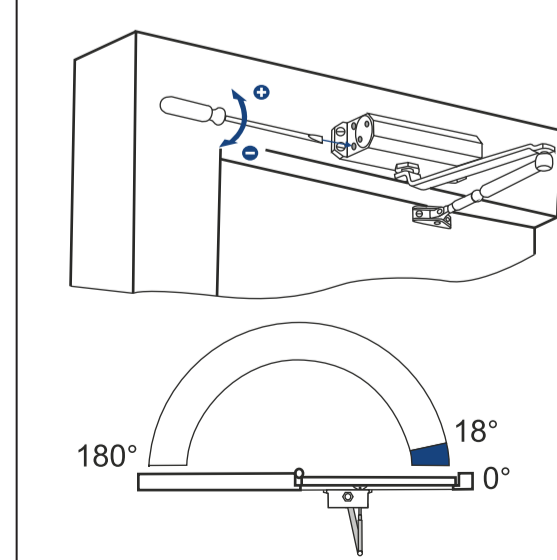
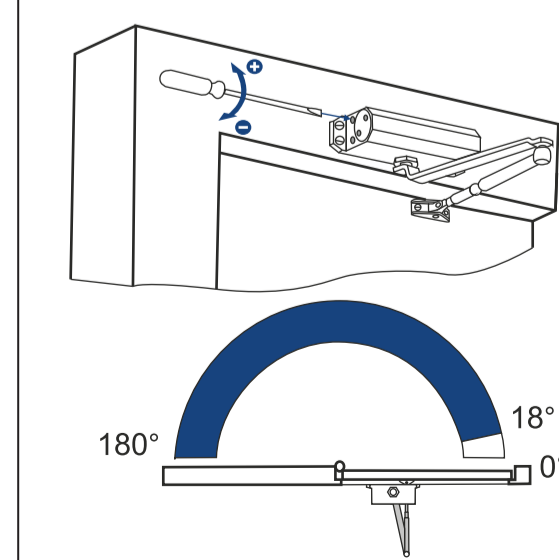
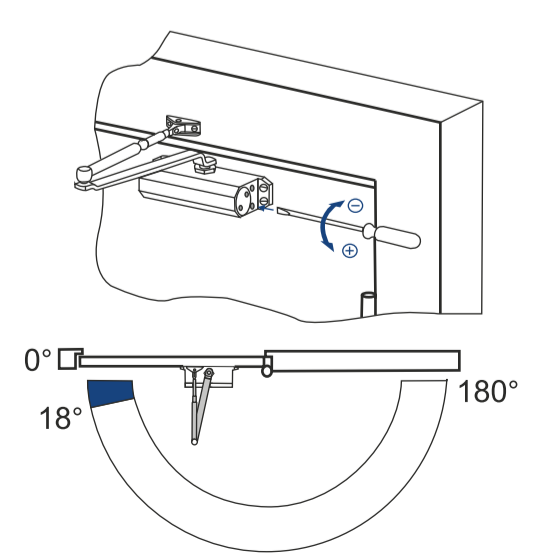
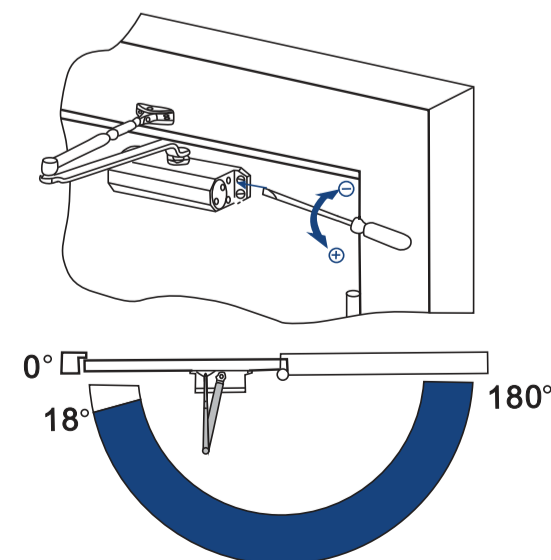
шарнир



шарнир



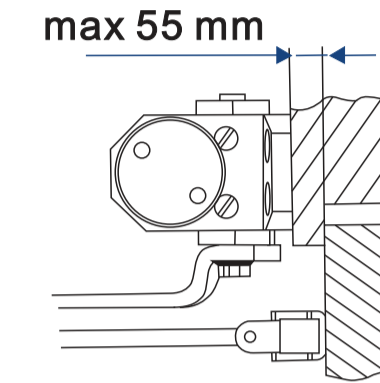
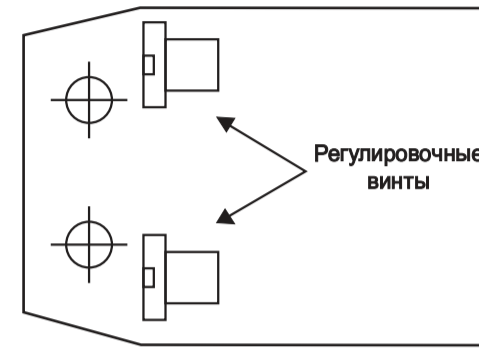
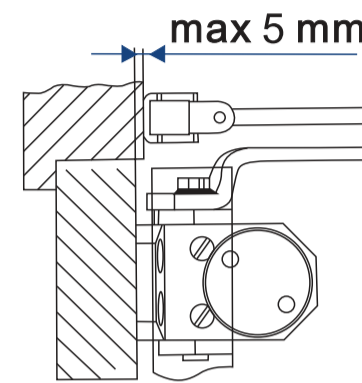
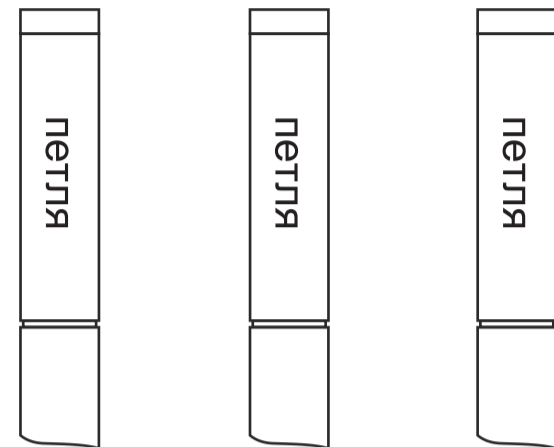
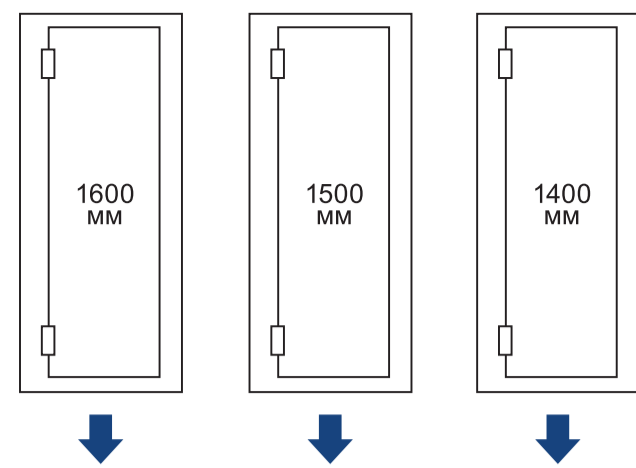
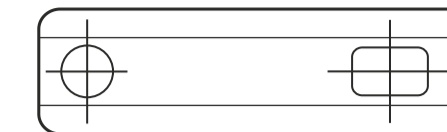
Доводчик предназначен для всех типов распашных дверей, кроме цельностеклянных, в том числе может быть рекомендован для установки на противопожарные двери.



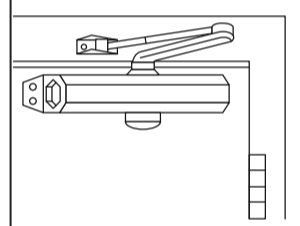
Инструкция по установке дверного доводчика GF – 505

ПРАВИЛА УСТАНОВКИ И ЭКСПЛУАТАЦИИ

1. Температурный режим эксплуатации от -30 до +35°C;
2. Не допускается самостоятельная разборка доводчика (внутри мощная пружина – ОПАСНО!);
3. Не допускается установка доводчика на неровную поверхность (деформация корпуса ведет к его поломке);
4. Не рекомендуется разъединять шарнир рычага в процессе эксплуатации доводчика;
5. Регулировочные винты скорости закрывания должны быть обращены в сторону петель (см. схему);
6. Каждый месяц проверяйте затяжку винтов и шурупов;
7. Дверной доводчик нуждается в сезонной регулировке;
8. При значительном изменении температуры окружающего воздуха обязательно отрегулируйте скорость закрывания и доводки двери;
9. Рекомендуется устанавливать доводчик внутри помещения;
10. Из-за влажности воздуха бумажные шаблоны могут менять размер. Настоящие установочные размеры указаны на рисунке.

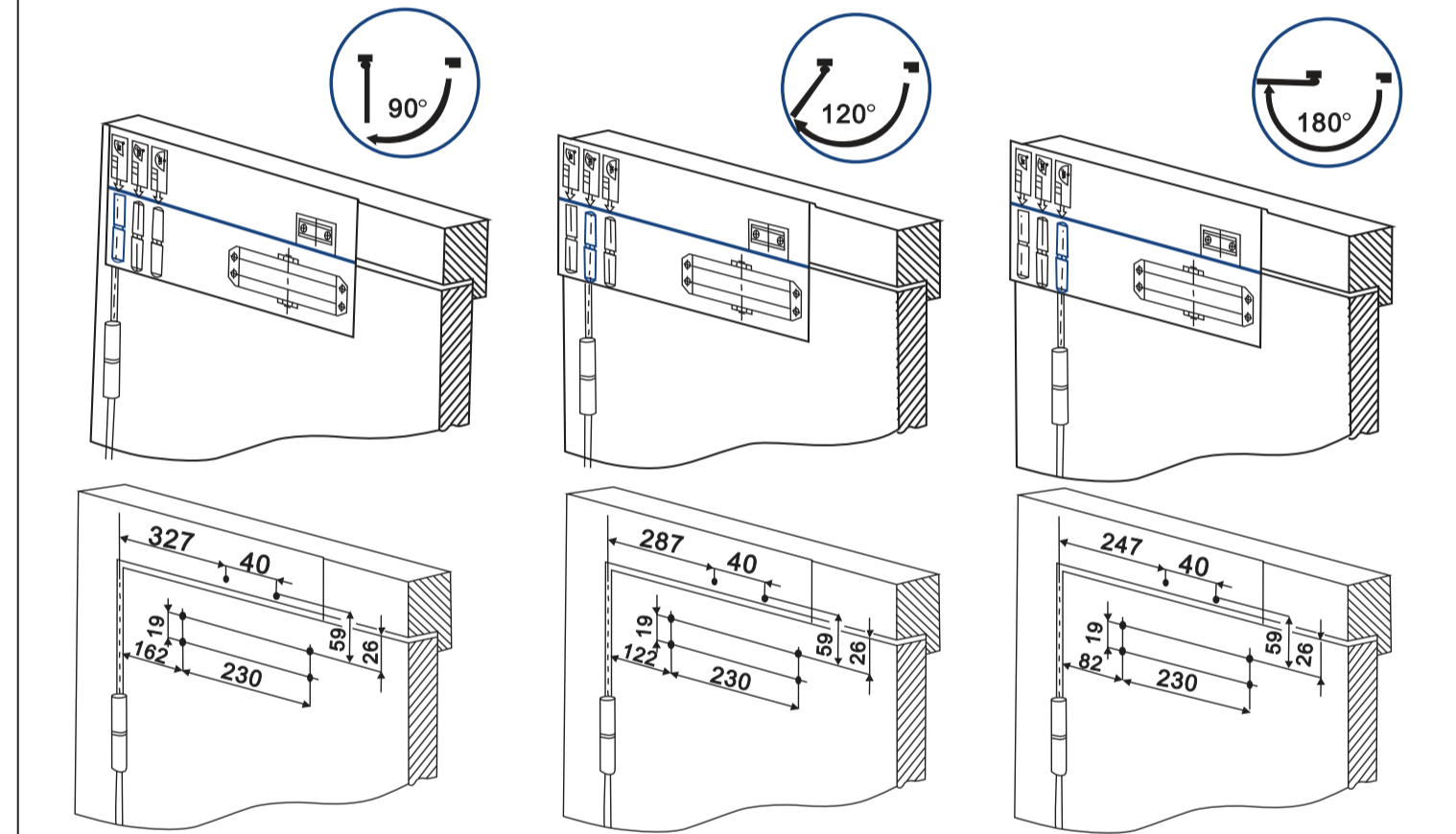


Установка доводчика на полотно двери



Дверь открывается на себя

1

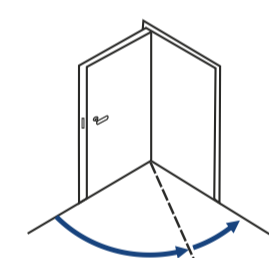


РЕГУЛИРОВКИ

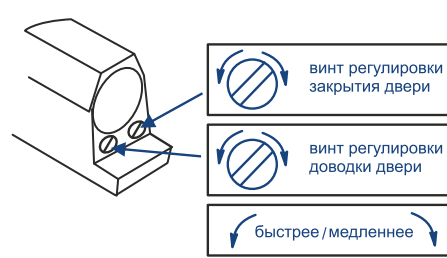
Закрывание и доводка регулируются двумя винтами. Сначала отрегулируйте скорость закрытия, далее скорость доводки двери. **ВНИМАНИЕ!** Обозначения регулировок винтов указаны на обратной стороне доводчика.

LATCH – скорость дохлопа.
CLOSING – скорость закрытия.

Не извлекайте регулировочные винты. Скорость закрытия регулируется полным оборотом винта: по часовой стрелке для уменьшения, против часовой стрелки для увеличения.

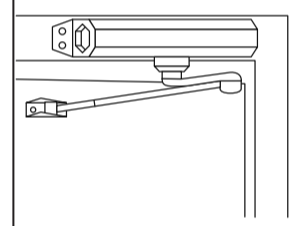


скорость закрытия/скорость дохлопа



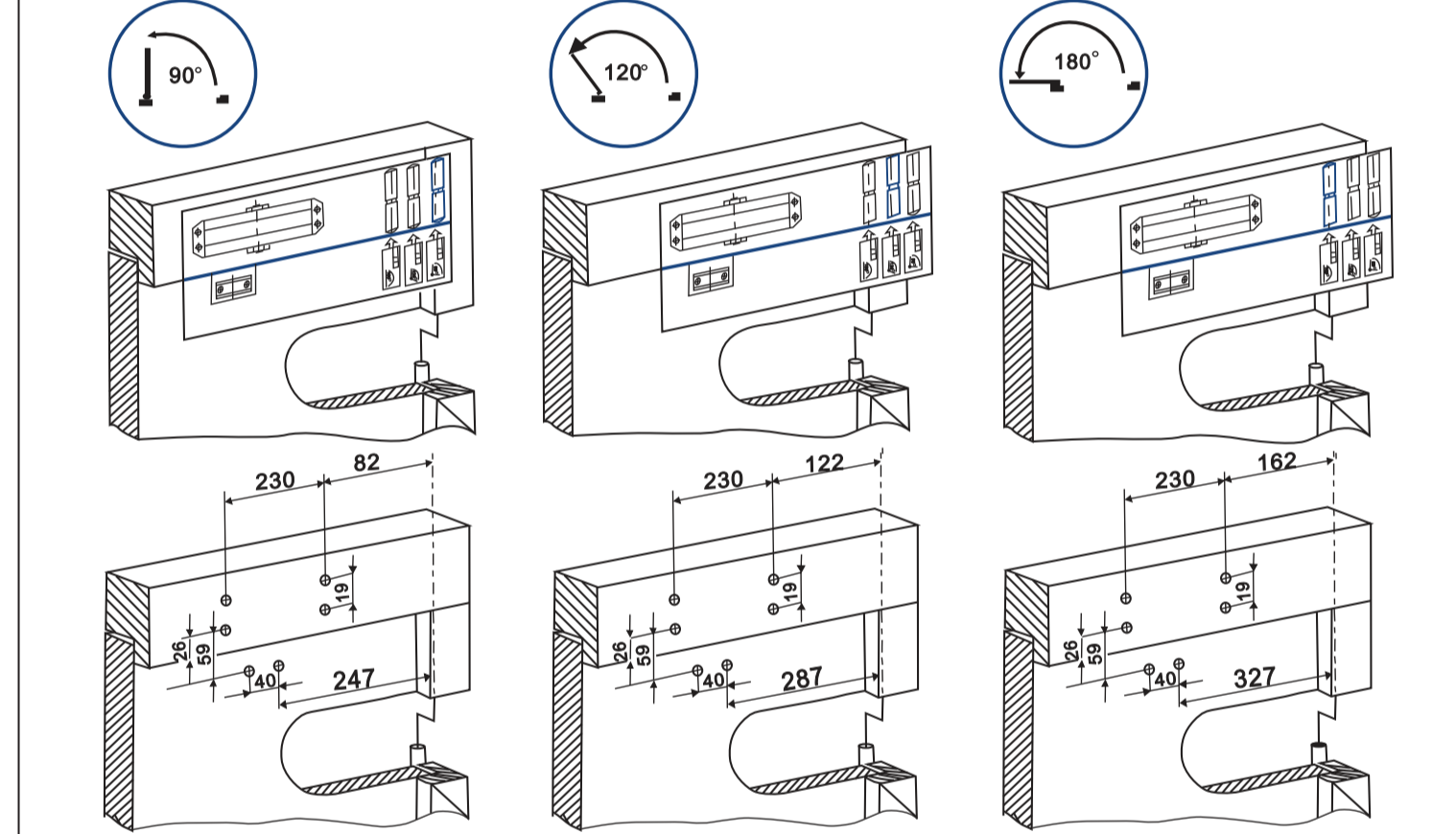
винт регулировки закрытия двери
винт регулировки доводки двери
быстрей / медленнее

Установка доводчика на короб двери

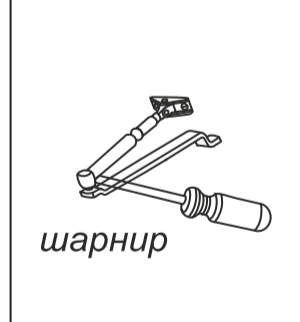


Дверь открывается от себя

1

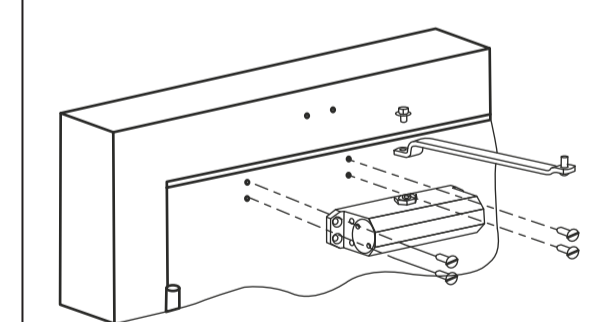


2

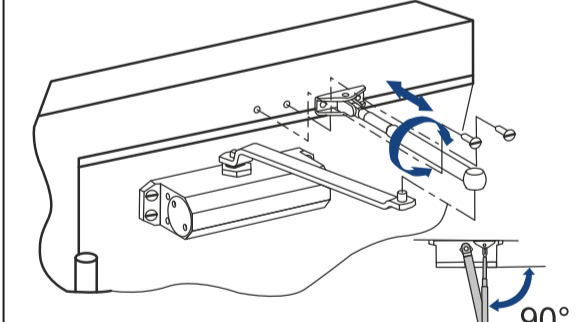


шарнир

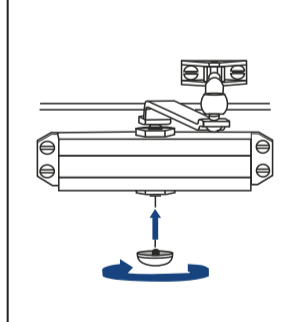
3



4



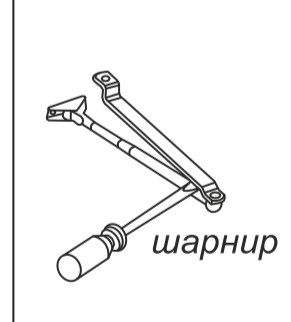
5



УСЛОВИЯ ХРАНЕНИЯ И ТРАНСПОРТИРОВКИ

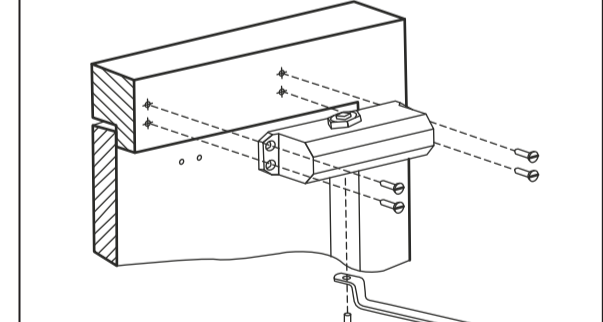
Хранить в сухом помещении, перемещать в заводской упаковке.

2

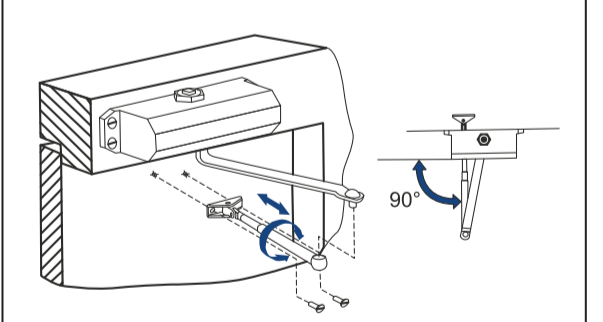


шарнир

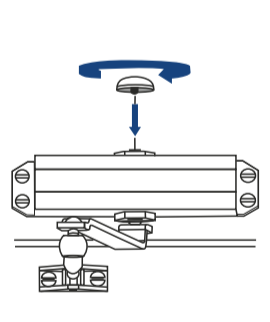
3



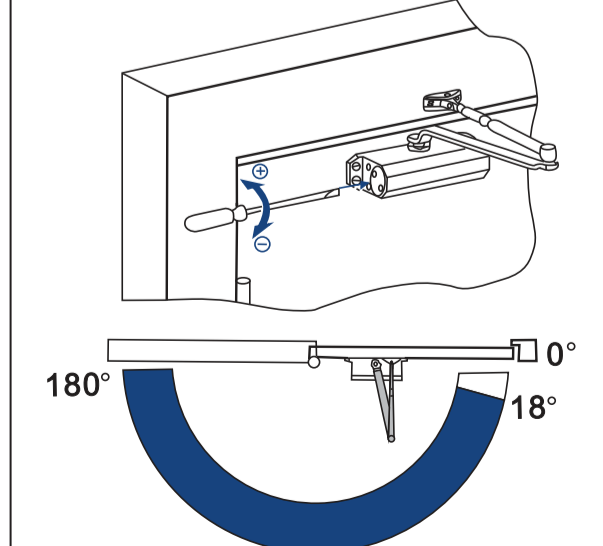
4



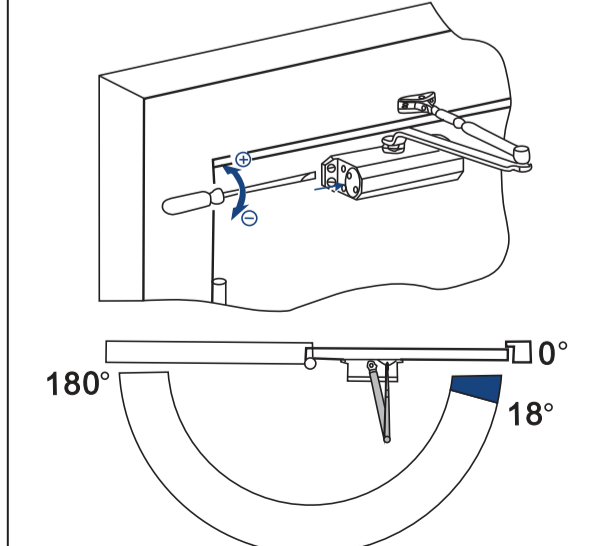
5



6

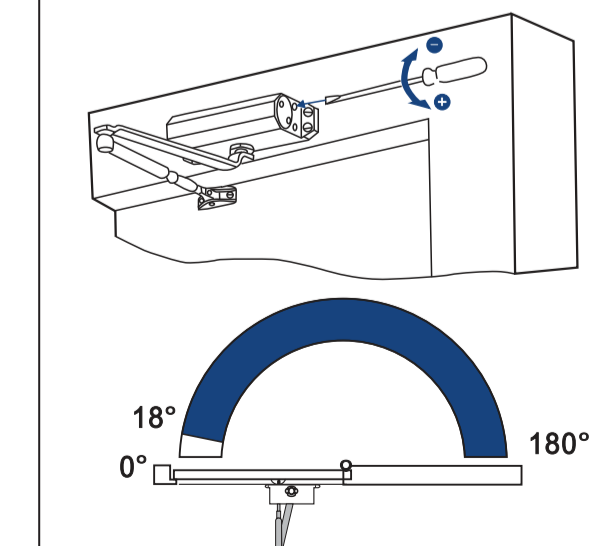


7



Доводчик предназначен для всех типов распашных дверей, кроме цельностеклянных, в том числе может быть рекомендован для установки на противопожарные двери.

6



7

