



НАУЧНО-ПРОИЗВОДСТВЕННОЕ ОБЪЕДИНЕНИЕ

СПЕКТРОН

**Руководство по эксплуатации
Крепление ТШ**



ВНИМАНИЕ!

Перед установкой внимательно ознакомьтесь с руководством по эксплуатации.

1. ОПИСАНИЕ И РАБОТА

Крепление ТШ представляет собой кронштейн для крепления термошкафов «Спектрон-ТШ» на круглые опоры диаметром от 100 до 300 мм, или квадратные опоры от 100 до 250 мм. Максимальная допустимая нагрузка составляет 150 кг.

1.1 СОСТАВ ИЗДЕЛИЯ

Габаритные размеры крепления ТШ указаны в приложении А.

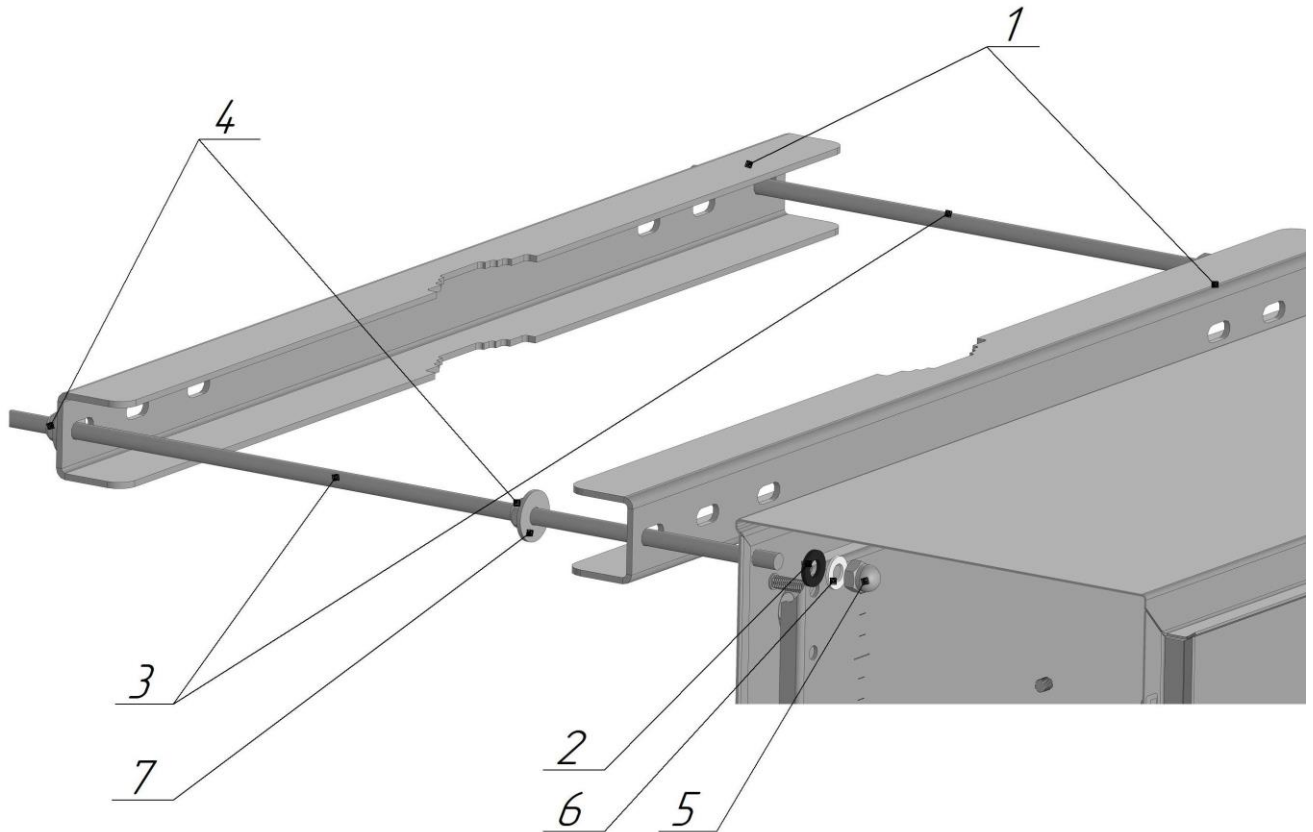


Рисунок 1 – Внешний вид крепления ТШ

1 – кронштейн; 2 – уплотнительное кольцо; 3 – шпилька; 4 – гайка; 5 – гайка колпачковая; 6 – шайба полиамидная; 7 – шайба металлическая.

ВНИМАНИЕ!

Производитель оставляет за собой право вносить изменения в конструкцию изделия и деталей, не ухудшающих их качество, без уведомления.

1.2 ПОДГОТОВКА ИЗДЕЛИЯ К ИСПОЛЬЗОВАНИЮ

1.2.1 ПРОЦЕДУРА МОНТАЖА

- Шпильку (3) поместить в отверстие термошкафа. Изнутри термошкафа на шпильку поместить уплотнительное кольцо (2), шайбу полиамидную (6) и закрутить гайку колпачковую (5) до упора, рис.1.
- Круглую или квадратную опору поместить между кронштейнами (1), рис.1;
- В отверстия на кронштейне поместить шпильку (3) и закрепить шайбой (7) и гайкой (4), рис.1.

1.2.2 ОБЕСПЕЧЕНИЕ ВЛАГОЗАЩИЩЕННОСТИ

Во время монтажных работ обеспечить герметичность при монтаже крепления ТШ и задней стенки термощафа, чтобы исключить попадание влаги в корпус. Обеспечение влагозащищённости необходимо для сохранения работоспособности системы в процессе эксплуатации.

2. ТРАНСПОРТИРОВАНИЕ, ХРАНЕНИЕ И УТИЛИЗАЦИЯ

Крепление ТШ может транспортироваться на любое расстояние, любым видом транспорта. При транспортировании должна быть обеспечена защита транспортной тары от атмосферных осадков.

Во время погрузочно-разгрузочных работ и при транспортировании, крепление ТШ не должен подвергаться резким ударам и воздействиям атмосферных осадков. Способ укладки коробки с креплением ТШ при транспортировании должен исключать возможность его бесконтрольного перемещения. При получении покупателем изделия в заводской упаковке с явными признаками внешних повреждений, предположительно полученных во время погрузочно-разгрузочных работ или при транспортировании, необходимо сделать запись в акте приемки от поставщика.

Изделие не представляет опасности для жизни, здоровья людей и окружающей среды в течение срока службы и после его окончания. Специальные меры безопасности при утилизации не требуются.

3. ГАРАНТИИ ИЗГОТОВИТЕЛЯ

Срок службы крепления ТШ не менее 10 лет.

Гарантийный срок эксплуатации – 18 месяцев со дня ввода в эксплуатацию, но не более 24 месяцев со дня выпуска изготовителем.

Предприятие-изготовитель не принимает претензий: если истек гарантийный срок эксплуатации; в случае механического повреждения; в случае нарушения требований руководства по эксплуатации.

4. КОМПЛЕКТНОСТЬ

В комплект поставки крепления ТШ входит:

- кронштейн 4 шт.;
- уплотнительное кольцо 8 шт.;
- шпилька 4 шт.;
- гайка 8 шт.;
- гайка колпачковая 4 шт.;
- шайба полиамидная 4 шт.;
- шайба металлическая 8 шт.;

5. ИНФОРМАЦИЯ ДЛЯ ЗАКАЗА

При заказе необходимо указывать:

– модель: «Крепление ТШ».

ПРИЛОЖЕНИЕ А

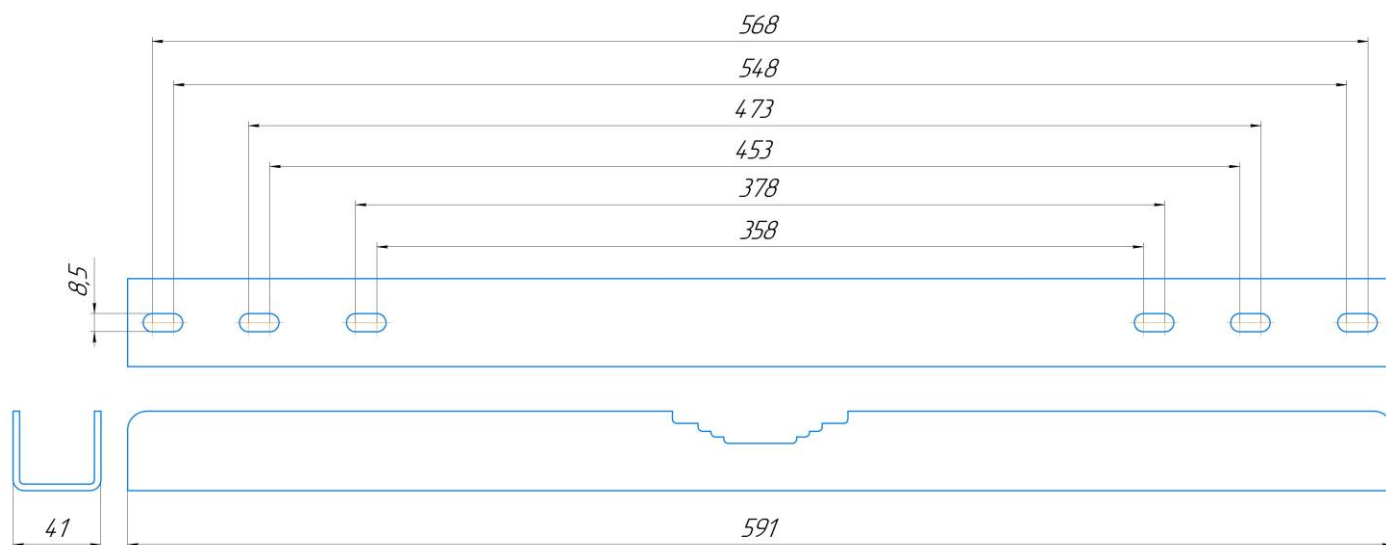


Рисунок А1 – Габаритные размеры кронштейна крепления ТШ

АДРЕС ИЗГОТОВИТЕЛЯ

Россия, 623700, Свердловская обл., г. Березовский, ул. Ленина, 2Д.
т/ф. (343)379-07-95.

info@spectron-ops.ru, www.spectron-ops.ru

