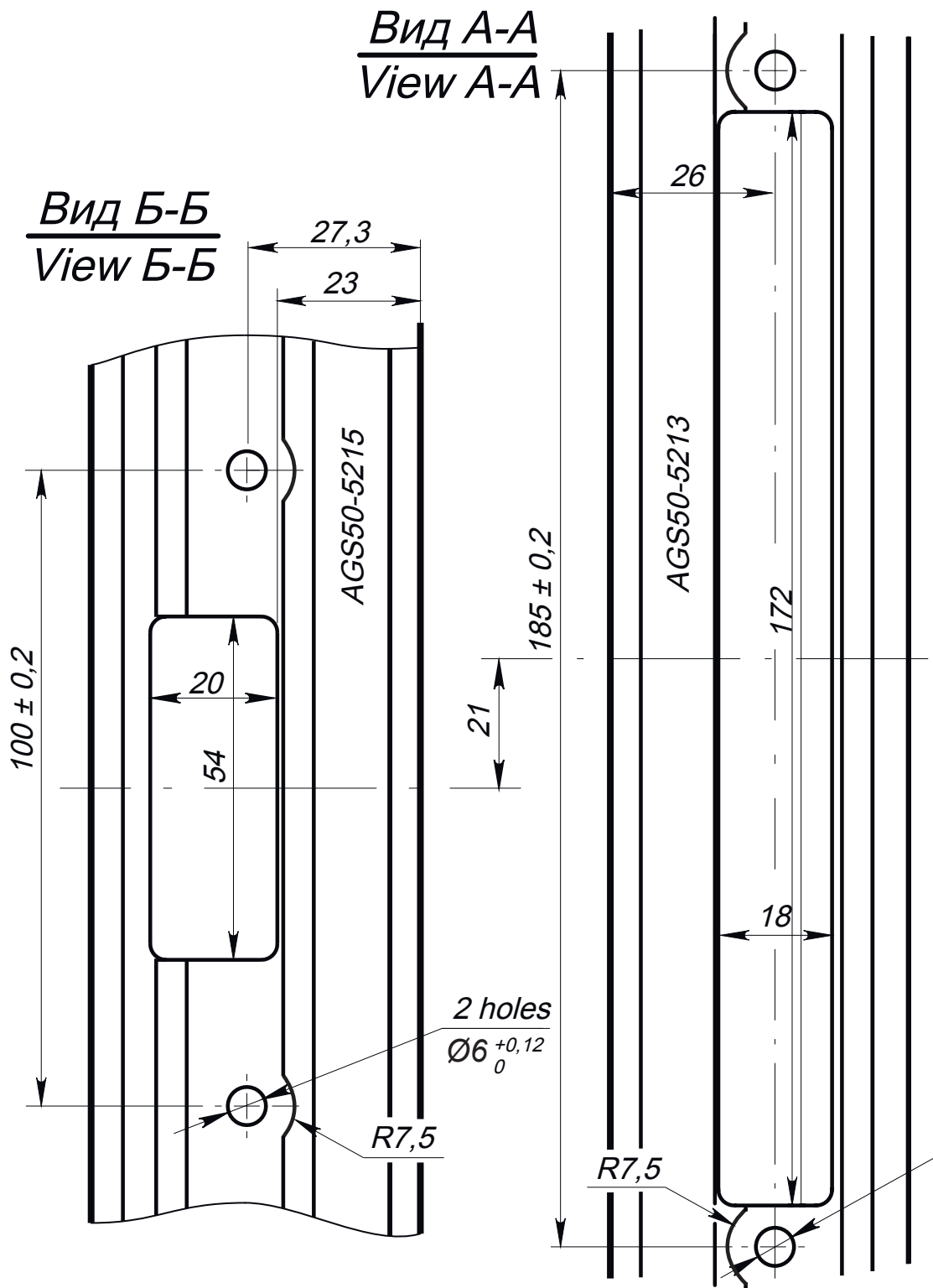


Вид А-А
View A-A

Вид Б-Б
View Б-Б



*Right
template*

LBP с ВР-2

*Для правого
замка*

Вид В
View В

