



Турникет-трипод тумбовый  
электромеханический  
с автоматическими планками  
«Антипаника»

# PERCo-TTD-08A

РУКОВОДСТВО ПО ЭКСПЛУАТАЦИИ



CE EAC



**Турникет-трипод тумбовый  
электрохимический  
с автоматическими планками  
«Антипаника»**

***PERCo-TTD-08A***

**Руководство по эксплуатации**

# СОДЕРЖАНИЕ

1	Назначение .....	3
2	Условия эксплуатации .....	3
3	Основные технические характеристики.....	4
4	Комплект поставки.....	5
4.1	Стандартный комплект поставки .....	5
4.2	Дополнительное оборудование и дополнительные монтажные принадлежности.....	5
5	Устройство и работа .....	6
5.1	Основные особенности .....	6
5.2	Устройство турникета.....	6
5.2.1	Стойка турникета .....	7
5.2.2	Блок индикации.....	8
5.2.3	ПДУ .....	8
5.2.4	Плата управления .....	9
5.2.5	Параметры управляющих сигналов .....	11
5.2.6	Режимы управления турникетом .....	13
5.2.7	Алгоритм работы механизма управления .....	14
5.3	Устройства для управления турникетом.....	14
5.3.1	Подключение ПДУ .....	15
5.3.2	Устройство Fire Alarm.....	16
5.3.3	Управление турникетом от СКУД .....	16
5.4	Дополнительные устройства, подключаемые к турникету .....	16
5.4.1	Релейные выходы .....	16
5.4.2	ДКЗП и сирена .....	17
5.4.3	Выносные блоки индикации.....	18
5.5	Нештатные ситуации в работе турникета и реакция на них.....	18
6	Маркировка и упаковка .....	19
7	Меры безопасности.....	20
7.1	Безопасность при монтаже .....	20
7.2	Безопасность при эксплуатации.....	20
8	Монтаж турникета.....	21
8.1	Особенности монтажа .....	21
8.2	Инструмент и оборудование, необходимые для монтажа.....	23
8.3	Длины кабелей.....	23
8.4	Схема соединений турникета и дополнительного оборудования.....	24
8.5	Порядок монтажа.....	26
9	Эксплуатация.....	28
9.1	Включение турникета .....	28
9.2	Импульсный режим управления .....	28
9.3	Потенциальный режим управления .....	30
9.4	Действия в нестандартных ситуациях .....	31
9.5	Возможные неисправности .....	31
10	Техническое обслуживание .....	31
11	Транспортирование и хранение .....	33
Приложение 1.	Алгоритм подачи команд при импульсном режиме управления.....	34
Приложение 2.	Алгоритм подачи команд при потенциальном режиме управления.....	35

## ***Уважаемые покупатели!***

*PERCo благодарит вас за выбор турникета нашего производства.  
Сделав этот выбор, вы приобрели качественное изделие,  
которое, при соблюдении правил монтажа и эксплуатации,  
прослужит вам долгие годы.*

Руководство по эксплуатации турникета-трипода тумбового электромеханического с автоматическими планками «Антипаника» **PERCo-TTD-08A** (далее – *руководство*) содержит сведения по транспортированию, хранению, монтажу, эксплуатации и техническому обслуживанию указанного изделия. Монтаж изделия должен проводиться лицами, полностью изучившими данное руководство.

Принятые в руководстве сокращения и условные обозначения:

ДКЗП – датчик контроля зоны прохода;  
ИП – источник питания;  
ПДУ – пульт дистанционного управления;  
СКУД – система контроля и управления доступом;  
Устройство РУ – устройство радиуправления.

## **1 НАЗНАЧЕНИЕ**

Турникет-трипод тумбовый электромеханический с автоматическими планками «Антипаника» **PERCo-TTD-08A** (далее – *турникет*) предназначен для организации двусторонней точки прохода на контролируемую территорию. Корпус турникета выполнен из нержавеющей стали. Допускается установка турникета на открытом воздухе.

Современный дизайн и функциональные возможности турникета, отвечающие самым высоким требованиям к безопасности и удобству эксплуатации, позволяют отнести модель к элитному классу изделий.

Количество турникетов, необходимое для обеспечения быстрого и удобного прохода людей, рекомендуется определять, исходя из пропускной способности турникета указанной в разд. 3. Изготовителем рекомендуется устанавливать по одному турникету на каждые 500 человек, работающих в одну смену, или из расчета пиковой нагрузки 30 человек в минуту.

## **2 УСЛОВИЯ ЭКСПЛУАТАЦИИ**

Турникет по устойчивости к воздействию климатических факторов соответствует условиям У1 по ГОСТ 15150-69 (для эксплуатации на открытом воздухе).

Эксплуатация турникета разрешается при температуре окружающего воздуха от  $-20^{\circ}\text{C}$  до  $+45^{\circ}\text{C}$  (при использовании под навесом – до  $+55^{\circ}\text{C}$ ) и относительной влажности воздуха до 80% при  $+25^{\circ}\text{C}$ .

ПДУ, входящий в комплект поставки турникета, по устойчивости к воздействию климатических факторов соответствует категории УХЛ4 по ГОСТ15150-69 (для эксплуатации в помещениях с искусственно регулируруемыми климатическими условиями).

Эксплуатация ПДУ разрешается при температуре окружающего воздуха от  $+1^{\circ}\text{C}$  до  $+40^{\circ}\text{C}$  и относительной влажности воздуха до 80% при  $+25^{\circ}\text{C}$ .

### 3 ОСНОВНЫЕ ТЕХНИЧЕСКИЕ ХАРАКТЕРИСТИКИ

Напряжение питания постоянного тока, В .....	12±1,2
Ток потребления максимальный, А .....	не более 6
Потребляемая мощность, Вт .....	не более 72 <sup>1</sup>
Пропускная способность, <i>проходов/мин</i> :	
в режиме однократного прохода .....	30
в режиме свободного прохода .....	60
Ширина зоны прохода, мм .....	560
Усилие поворота преграждающей планки, кгс .....	не более 3
Длина кабеля ПДУ, м .....	не менее 6,6 <sup>2</sup>
Степень защиты оболочки .....	IP44 по EN 60529
Класс защиты от поражения электрическим током .....	III по ГОСТ Р МЭК335-1-94
Средняя наработка на отказ, <i>проходов</i> .....	не менее 1 500 000
Средний срок службы, <i>лет</i> .....	8
Габаритные размеры турникета (длина × ширина × высота), мм:	
с опущенной преграждающей планкой .....	1166×240×1016
с преграждающей планкой в рабочем положении .....	1166×750×1016
Масса турникета (нетто), кг .....	не более 70

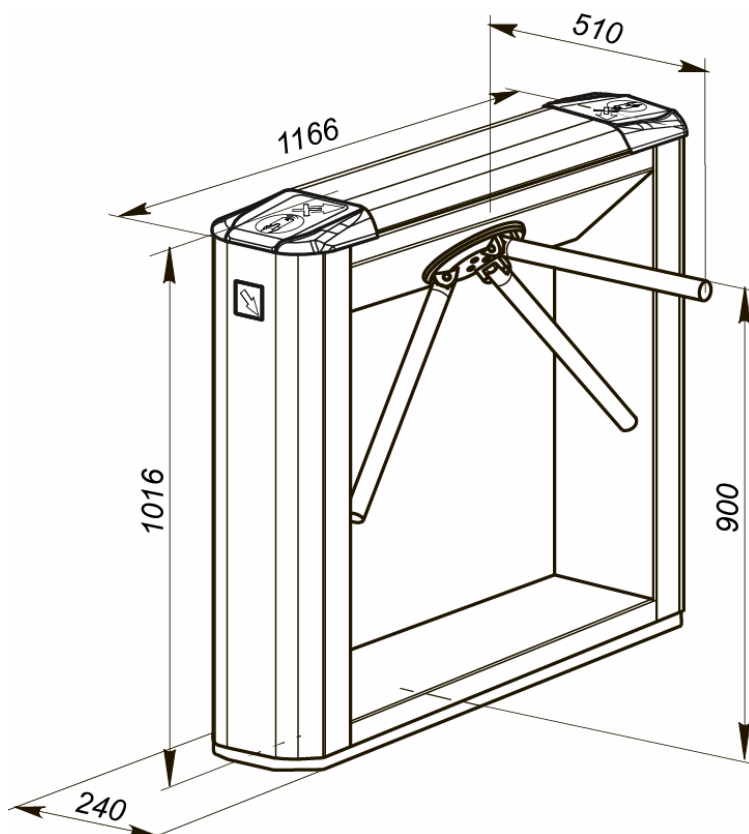


Рисунок 1. Габаритные размеры турникета

<sup>1</sup> Энергопотребление турникета может достигать 72 Вт в течение 5 секунд после подачи питания или при снятии сигнала *Fire Alarm*. В остальное время энергопотребление не превышает 30 Вт.

<sup>2</sup> Максимальная длина кабеля ПДУ – 40 м (поставляется под заказ).

## 4 КОМПЛЕКТ ПОСТАВКИ

### 4.1 Стандартный комплект поставки

Основное оборудование:

стойка турникета с установленным маховиком и планками преграждающими, шт. ....	1
ключ шестигранный S2,5 для крышки турникета, шт. ....	1
ПДУ с кабелем, шт. ....	1

Сборочно-монтажные принадлежности:

площадка самоклеющаяся FSS-5, шт. ....	3
стяжка неоткрывающаяся 100 мм, шт. ....	6
фиксатор платы FSS-5, шт. ....	4

Эксплуатационная документация:

паспорт, экз. ....	1
руководство по эксплуатации, экз. ....	1

Упаковка:

ящик транспортировочный, шт. ....	1
-----------------------------------	---

### 4.2 Дополнительное оборудование и дополнительные монтажные принадлежности

Дополнительное оборудование:

ИП <sup>1</sup> , шт. ....	1
устройство РУ <sup>2</sup> , к-т ....	1

Дополнительные монтажные принадлежности:

анкер PFG IR 10-15 (фирма «SORMAT», Финляндия), шт. ....	4
--	---

<sup>1</sup> В качестве ИП рекомендуется использовать ИП постоянного тока 12В амплитудой пульсаций на выходе не более 50 мВ. Значение выдаваемого тока должно быть не менее 6А.

<sup>2</sup> Комплект устройства РУ состоит из приемника, подключаемого к плате управления турникета и двух передатчиков в виде брелоков, с дальностью действия до 40 м.

## 5 УСТРОЙСТВО И РАБОТА

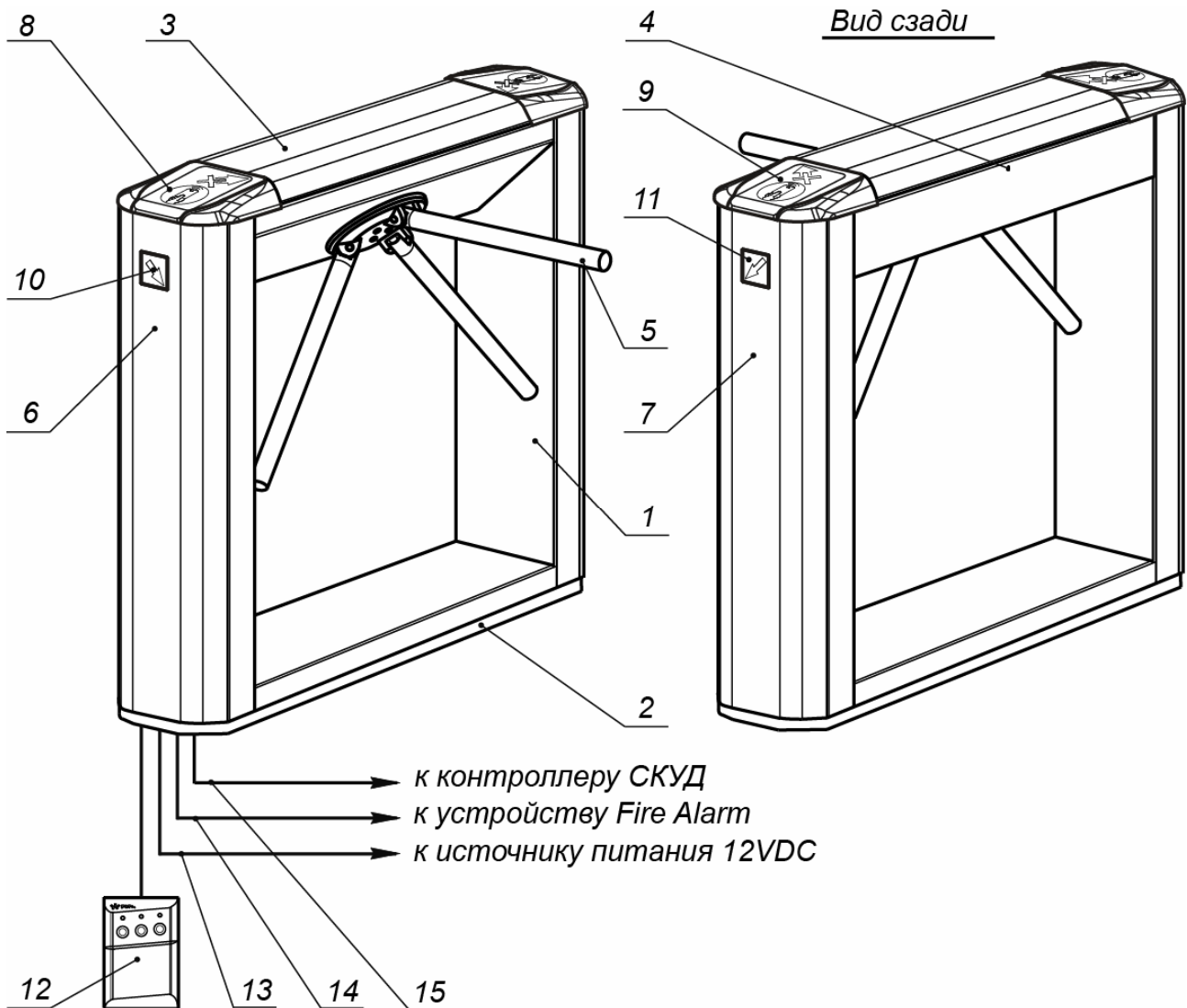
### 5.1 Основные особенности

- Турникет предназначен для работы как на открытом воздухе (см. разд. 2), так и внутри помещений, корпус турникета выполнен из высококачественной нержавеющей стали со вставками из АБС-пластика.
- В турникете предусмотрена возможность установки бесконтактных считывателей карт доступа под боковыми крышками.
- Турникет может работать как автономно, от ПДУ или устройства РУ, так и в составе СКУД (при установке считывателей).
- Турникет снабжен механизмом аварийного открытия прохода. Аварийное открытие прохода выполняется при отключении питания турникета или при подаче команды *Fire Alarm*. Команда *Fire Alarm* может быть подана охранной пожарной сигнализацией или оператором (далее – устройство аварийного открытия прохода).
- Турникет снабжен двумя встроенными блоками индикации режимов работы, установленными в боковых крышках. Кроме этого, турникет имеет дополнительную индикацию направления прохода на боковых стенках.
- Предусмотрена возможность подключения выносных блоков индикации.
- Предусмотрена возможность подключения внешних ДКЗП и сирены.
- Турникет поддерживает два режима управления: импульсный и потенциальный.
- Поворотный механизм преграждающих планок турникета снабжен устройством доворота, который после совершения прохода обеспечивает автоматическую доводку преграждающих планок до исходного положения.
- После поворота преграждающих планок на угол более 60° возможность их обратного вращения блокируется.
- Поворотный механизм преграждающих планок снабжен демпфирующим устройством, обеспечивающим плавную бесшумную работу турникета.
- В турникете установлены оптические датчики поворота преграждающих планок, позволяющие корректно фиксировать факт прохода.
- На турникет подается безопасное для человека напряжение питания, не более 14 В.
- При установке в ряд нескольких турникетов их стойки формируют зону прохода, позволяя обойтись без установки дополнительных ограждений.

### 5.2 Устройство турникета

Устройство турникета показано на рис. 2. Номера позиций в тексте руководства указаны в соответствии с рис. 2.

Турникет состоит из стойки (1) с установленным маховиком с тремя преграждающими планками (4) и ПДУ (12). Крепление преграждающих планок к маховику – шарнирное. Стойка крепится к полу четырьмя анкерами болтами через отверстия в основании (2).



**Рисунок 2. Устройство турникета**

- 1 – стойка; 2 – основание; 3 – крышка; 4 – установочный винт;  
 5 – планка преграждающая; 6, 7 – стенки боковые;  
 8, 9 – боковые крышки с блоками индикации;  
 10, 11 – индикация направления прохода; 12 – ПДУ с кабелем

**Не входит в стандартный комплект поставки:**

- 13 – кабель источника питания;  
 14 – кабель устройства аварийного открытия прохода (*Fire Alarm*);  
 15 – кабель контроллера СКУД.

### 5.2.1 Стойка турникета

Доступ к внутренним элементам стойки турникета осуществляется через съемную крышку (3). Фиксация крышки на стойке осуществляется при помощи установочного винта (4). При работе турникета крышка должна быть закрыта. Под крышкой расположен кронштейн с платой управления **PERCo-CLB.140** (далее – *плата управления*) и выносной клеммной колодкой **XS1**.

На торцах стойки установлены боковые крышки со встроенными блоками индикации (8, 9). Крышки жестко закреплены на боковых стенках (6, 7). Под боковыми крышками расположены платы индикации турникета. На боковых стенках турникета



расположены дополнительные индикаторы направления прохода, под ними расположены платы индикации прохода. При снятии боковых стенок с крышками в сборе, обеспечивается доступ к четырем отверстиям в основании (2) стойки, для крепления турникета к установочной поверхности.

Для доступа к узлу вращения преграждающих планок необходимо снять кронштейн платы управления.

Узел вращения состоит из (см. рис. 16):

- механизма управления с оптическими датчиками угла поворота преграждающих планок, позволяющими корректно фиксировать факт прохода;
- поворотного механизма, в состав которого входят:
  - устройство доворота преграждающих планок (толкатель, пружины и ролик), обеспечивающее автоматический возврат планок до исходного положения после каждого прохода;
  - демпфирующее устройство, обеспечивающее плавную бесшумную работу поворотного механизма;
  - блокирующее устройство, предотвращающее возможность несанкционированного прохода;
- электромагнитного механизма аварийного открытия прохода.

### 5.2.2 Блок индикации

Для информирования о текущем состоянии и установленном режиме работы турникета на боковых крышках стойки расположены блоки индикации (см. рис. 3). Каждый блок индикации имеет три пиктографических индикатора:

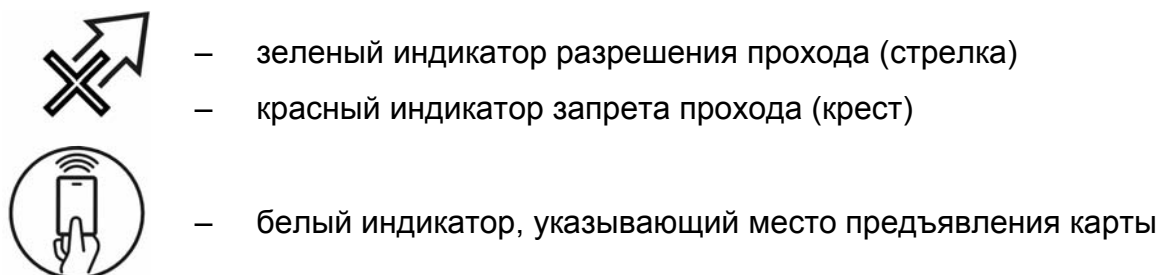


Рисунок 3. Блок индикации

### 5.2.3 ПДУ

ПДУ (12) выполнен в виде небольшого настольного прибора в корпусе из ударопрочного АБС пластика. ПДУ предназначен для подачи команд оператором при ручном режиме управления турникетом. Общий вид ПДУ показан на рис. 4.

На лицевой панели ПДУ расположены три кнопки для подачи команд. Средняя кнопка **STOP** предназначена для подачи команды «*Запрет прохода*». Левая и правая кнопки **LEFT**, **RIGHT** предназначены для подачи команды разблокировки турникета в выбранном направлении. Над кнопками расположены светодиодные индикаторы состояния поворотного механизма турникета. Красный индикатор «*Stop*» указывает на то, что оба направления прохода заблокированы. Доступные команды управления и индикация на ПДУ для импульсного и потенциального режимов управления указаны соответственно в табл. 5 и 6.

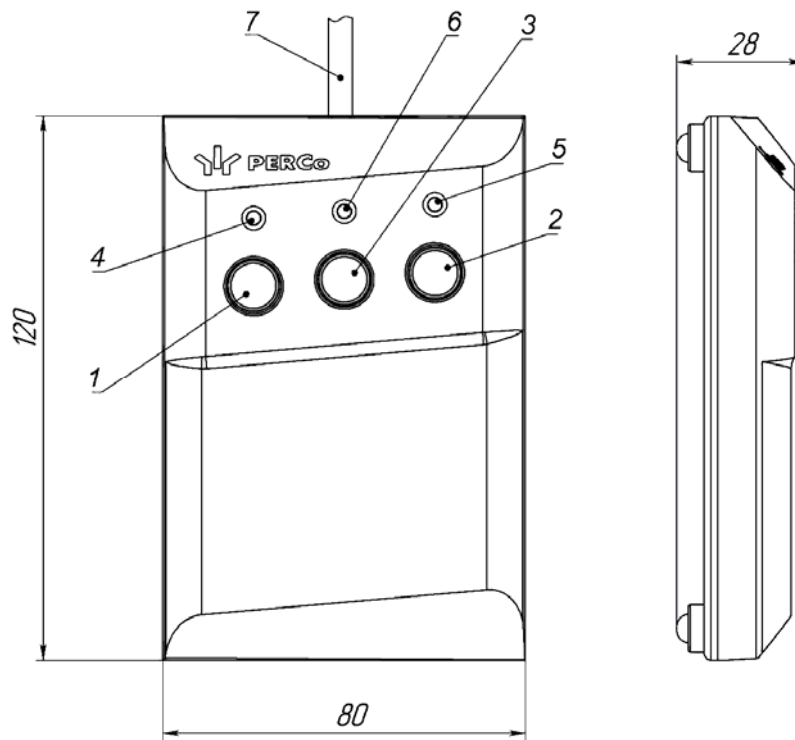


Рисунок 4. Общий вид и габаритные размеры ПДУ

- 1, 2, 3 – кнопки **LEFT**, **RIGHT**, **STOP** для подачи команд управления;  
 4, 5 – зеленые светодиодный индикаторы «Left», «Right»;  
 6 – красный светодиодный индикатор «Stop»; 7 – кабель ПДУ

#### 5.2.4 Плата управления

Плата управления турникетом (см. рис. 5) и выносная клеммная колодка **XS1** установлены на кронштейне, расположенном внутри стойки. Для доступа к плате необходимо снять крышку турникета, выполнив действия, указанные в разд. 6.

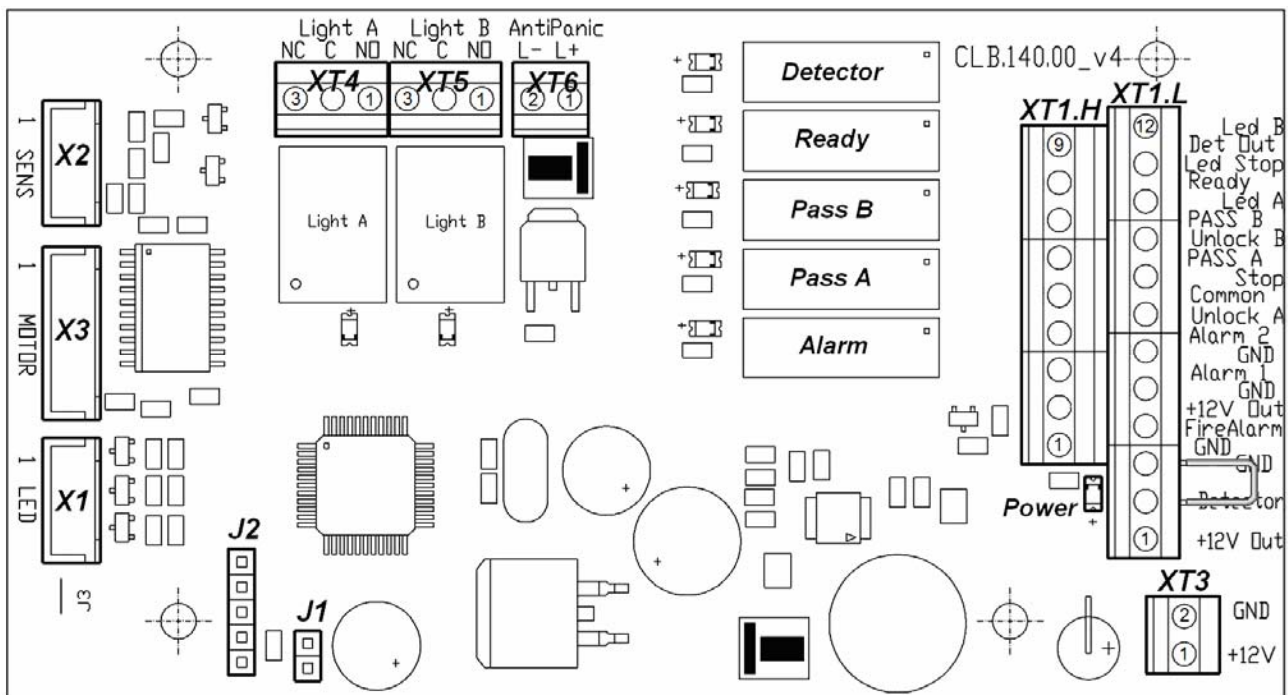


Рисунок 5. Внешний вид платы управления

Таблица 1. Назначение контактов клеммных колодок

№	Контакт	Назначение
<b>Клеммные колодки платы CLB.140</b>		
<b>XT1L (In)</b>		
1	+12V	Подключение питания ДКЗП +12В
2	Detector	Вход подключения ДКЗП
3	GND	Общий
4	Fire Alarm	Вход управления аварийным открытием прохода
5	GND	
6	GND	Общий
7	Unlock A	Вход управления – открытие направления А
8	Stop	Вход управления – запрет прохода
9	Unlock B	Вход управления – открытие направления В
10	Led A	Выход индикации открытия направления А на ПДУ
11	Led Stop	Выход индикации запрета прохода на ПДУ
12	Led B	Выход индикации открытия направления В на ПДУ
<b>XT1H (Out)</b>		
1	GND	Общий
2	+12V	Выход +12В для питания дополнительных устройств
3	Alarm 1	Выход подключения сирены
4	Alarm 2	
5	Common	Общий для выходов <i>PASS A</i> , <i>PASS B</i>
6	Pass A	Релейный выход <i>PASS A</i> (проход в направлении А)
7	Pass B	Релейный выход <i>PASS B</i> (проход в направлении В)
9	Ready	Релейный выход <i>READY</i> (готовность турникета)
10	Det Out	Релейный выход <i>DET OUT</i> (состояние ДКЗП)
<b>XT3 (+12VDC)</b>		
1	+12V	Подключение внешнего ИП
2	GND	
<b>XT4 (Light A)</b>		
1	NO	Нормально разомкнутый контакт выхода управления внешней индикацией А
2	C	Общий контакт выхода управления внешней индикацией А
3	NC	Нормально замкнутый контакт выхода управления внешней индикацией А
<b>XT5 (Light B)</b>		
5	NO	Нормально разомкнутый контакт выхода управления внешней индикацией В
6	C	Общий контакт выхода управления внешней индикацией В
7	NC	Нормально замкнутый контакт выхода управления внешней индикацией В
<b>Выносная клеммная колодка XS1 на кронштейне</b>		
1	+12V	Подключение внешнего ИП +12В
2	GND	
3	Fire Alarm	Вход управления аварийным открытием прохода
4	GND	
5	GND	Общий
6	Unlock A	Вход управления – открытие направления А
7	Stop	Вход управления – запрет прохода
8	Unlock B	Вход управления – открытие направления В
9	Led A	Выход индикации открытия направления А на ПДУ
10	Led Stop	Выход индикации запрета прохода на ПДУ
11	Led B	Выход индикации открытия направления В на ПДУ
12	Common	Общий для выходов <i>PASS A</i> , <i>PASS B</i>
13	Pass A	Релейный выход <i>PASS A</i> (проход в направлении А)
14	Pass B	Релейный выход <i>PASS B</i> (проход в направлении В)

На плате управления установлен микроконтроллер, который обрабатывает поступающие команды управления (входы *Unlock A*, *Stop*, *Unlock B* и *Fire Alarm*), отслеживает состояние оптических датчиков поворота преграждающих планок и на основании полученных данных формирует команды на механизм управления турникета. Также микроконтроллер формирует сигналы на выходах: для индикации на ПДУ (выходы *Led A*, *Led Stop* и *Led B*), для внешней индикации (выходы *Light A*, *Light B*), о совершении прохода в соответствующем направлении (*PASS A* и *PASS B*), о готовности турникета выполнить очередную команду (*Ready*), о тревоге (*Alarm*), ретранслирует сигнал о состоянии ДКЗП (*Det Out*).

На плате управления расположены:

- **X1 (LED)**, **X2 (SENS)**, **X3 (MOTOR)** разъемы для подключения кабелей плат индикации, узла оптических датчиков поворота и механизма управления с электромеханическим блокирующим устройством.
- **XT1.L (In)** – клеммная колодка для подключения устройств управления: ПДУ, устройства РУ (см. разд. 5.3.1), выходов управления контроллера СКУД, устройства *Fire Alarm* (см. разд. 5.3.2) и ДКЗП (см. разд. 5.4.1).
- **XT1.H (Out)** – клеммная колодка для подключения к выходам платы управления (см. разд. 5.4.1).
- **XT3 (+12VDC)** – клеммная колодка для подключения ИП турникета.
- **XT4 (Light A)** и **XT5 (Light B)** – клеммные колодки для подключения выносных блоков индикации (см. разд. 5.4.3).
- **XT6 (AntiPanic)** – клеммная колодка для подключения электромагнита механизма аварийного открытия прохода.
- **J1** – разъем для выбора режима управления турникетом. При поставке переключатель установлена, что соответствует импульсному режиму управления. Для перехода в потенциальный режим управления снимите переключатель (см. разд. 5.2.6).
- **J2** – технологический разъем для программирования.
- **Power** – светодиод индикации подачи питания на плату управления.

Для удобства контакты подключения ИП турникета и устройств управления турникетом вынесены на кронштейн на клеммную колодку **XS1**. Подключение производится в соответствии со схемой подключения турникета и дополнительного оборудования (см. рис. 13). Электропитание турникета осуществляется по кабелю питания (13).

### 5.2.5 Параметры управляющих сигналов

Управление проходом через турникет осуществляется подачей на входы *Unlock A*, *Stop* и *Unlock B* платы управления сигнала низкого уровня относительно контакта *GND*, при этом управляющим элементом могут быть нормально разомкнутый контакт реле или схема с открытым коллекторным выходом (см. рис. 6 и 7).

Аварийное открытие прохода турникета осуществляется снятием с входа *Fire Alarm* платы управления сигнала низкого уровня относительно контакта *GND*, при этом управляющим элементом может быть нормально замкнутый контакт реле или схема с открытым коллекторным выходом. Все поступающие команды управления турникетом поступающие на другие входы при этом игнорируются (см. разд. 5.3.2).

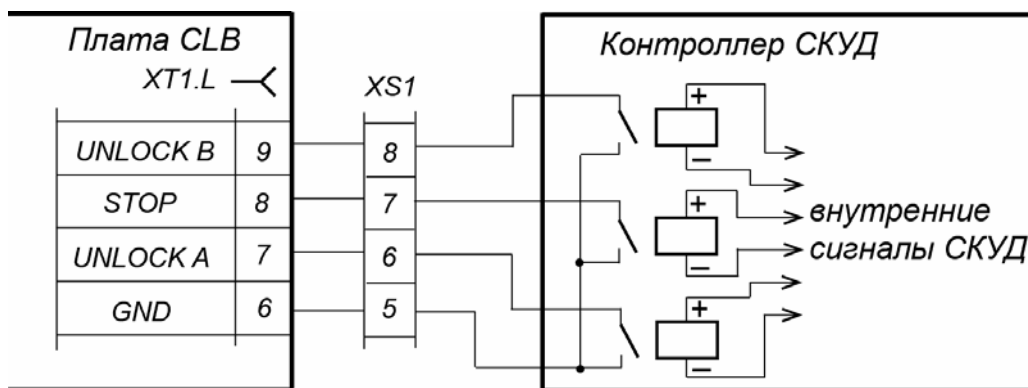
При подаче сигнала низкого уровня на вход *Fire Alarm* направления переходят в режим согласно уровням сигналов на входах *Unlock A*, *Unlock B* и *Stop*.

Факт активизации ДКЗП отслеживается по снятию с входа *Detector* платы управления сигнала низкого уровня относительно контакта *GND*, при этом управляющим элементом может быть нормально замкнутый контакт реле или схема с открытым коллекторным выходом.

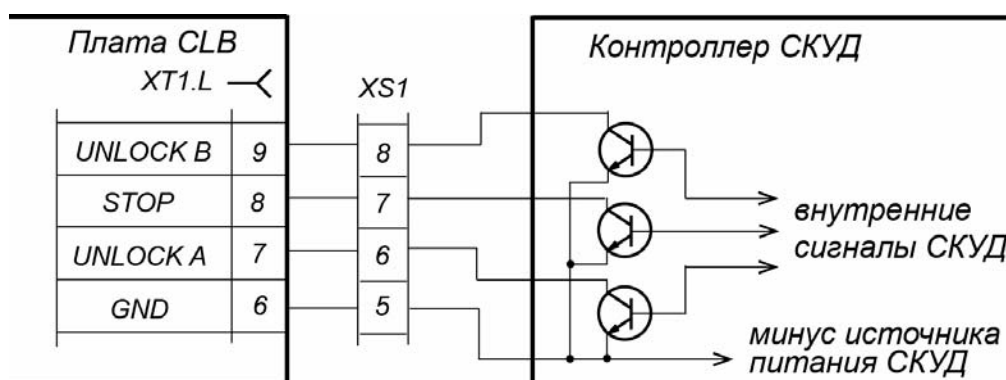


**Примечание:**

Для создания сигнала высокого уровня на всех входных контактах (*Unlock A*, *Stop*, *Unlock B*, *Fire Alarm*, *Detector*) используются резисторы с сопротивлением 2 кОм, подключенные к шине питания + 5 В.



**Рисунок 6. Управляющие элементы внешнего устройства – нормально разомкнутый контакт реле**



**Рисунок 7. Управляющие элементы внешнего устройства – схема с открытым коллекторным выходом**

Управляющий элемент должен обеспечивать следующие характеристики сигналов:

управляющий элемент – контакт реле:

минимальный коммутируемый ток, мА..... не более 2

сопротивление замкнутого контакта

(с учетом сопротивления кабеля подключения), Ом..... не более 300

управляющий элемент – схема с открытым коллекторным выходом:

напряжение на замкнутом контакте

(сигнал низкого уровня, на входе платы управления), В. .... не более 0,8

## 5.2.6 Режимы управления турникетом

Доступны два режима управления турникетом – импульсный и потенциальный. В обоих режимах управление турникетом осуществляется подачей команд (т.е. комбинацией управляющих сигналов) на штатные входы управления: *Unlock A*, *Stop* и *Unlock B* и специальный вход управления *Fire Alarm*. В зависимости от выбранного режима меняется алгоритм подачи команд управления (см. табл. 5 и 6).



### **Внимание!**

Установка и снятие перемычки осуществляется только при выключенном питании турникета.

Выбор режима управления осуществляется снятием / установкой перемычки на разъем **J1** платы управления. Расположение разъема **J1** показано на рис. 5. При поставке перемычка установлена, что соответствует импульсному режиму управления турникетом. Для перехода в потенциальный режим управления снимите перемычку. Изменение режима управления произойдет после включения турникета.

### **Импульсный режим управления**

Режим используется для управления турникетом с помощью ПДУ, устройства РУ и контроллера СКУД, выходы которых поддерживают импульсный режим управления.

Длительность управляющего сигнала при подаче команды управления на штатные входы управления должна быть не менее 100 мс. Время ожидания прохода равно 5 секундам и не зависит от длительности управляющего сигнала (импульса).

Описание работы турникета при импульсном режиме управления приведены в табл. 5. Алгоритм подачи команд управления приведен в приложении 1.

При снятии сигнала низкого уровня со специального входа управления *Fire Alarm* турникет переходит в режим *Fire Alarm*, при этом все поступающие команды управления турникетом игнорируются (см. разд. 5.3.2).

При подаче сигнала низкого уровня на входе *Fire Alarm* подается команда «*Запрет прохода*», поворотный механизм турникета блокируется.

### **Потенциальный режим управления**

Режим используется для управления турникетом с помощью контроллера СКУД, выходы которого поддерживают потенциальный режим управления.

Длительность управляющего сигнала при подаче команды управления на штатные входы управления должна быть не менее 100 мс.

Время ожидания прохода равно длительности управляющего сигнала: если к моменту совершения прохода в разрешенном направлении на входе для данного направления присутствует сигнал низкого уровня, то турникет в данном направлении останется открытым.

При подаче сигнала низкого уровня на вход *Stop* оба направления закрываются на все время его присутствия независимо от уровней сигналов на входах *Unlock A* и *Unlock B*. При снятии сигнала низкого уровня с входа *Stop* направления переходят в режим согласно уровням сигналов на входах *Unlock A* и *Unlock B*.

Описание работы турникета при потенциальном режиме управления приведено в табл. 6. Алгоритм подачи команд управления приведен в приложении 2.



**Примечание:**

Для организации однократных проходов при потенциальном режиме управления рекомендуется снимать управляющий сигнал низкого уровня с входа управления *Unlock A/ Unlock B* при активизации релейного выхода *PASS A / PASS B* соответствующего направления.

### 5.2.7 Алгоритм работы механизма управления

Алгоритм работы турникета при импульсном режиме управления в случае однократного прохода в одном из направлений:

1. От устройства управления (ПДУ, устройства РУ, СКУД) на входах платы управления поступает команда (комбинация управляющих сигналов) на совершение однократного прохода в одном из направлений.
2. Микроконтроллер, установленный на плате управления, обрабатывает полученную комбинацию сигналов и формирует команду механизму управления турникета на разблокировку поворотного механизма. Начинается отсчет времени удержания турникета в разблокированном состоянии.
3. Механизм управления разблокирует поворотный механизм для поворота в выбранном направлении. Становится возможным проход в этом направлении.
4. При совершении прохода угол поворота преграждающих планок отслеживается микроконтроллером с помощью оптических датчиков механизма управления. При повороте на угол более  $67^\circ$  фиксируется факт прохода. Активизируется один из релейных выходов *PASS A* или *PASS B*, соответствующий направлению прохода. Микроконтроллер формирует команду механизму управления на блокировку поворотного механизма турникета.
5. После совершения прохода, то есть доворота преграждающих планок до закрытого положения (поворота на  $120^\circ$ ), поворотный механизм турникета блокируется. Релейный выход *PASS A / PASS B* нормализуется.
6. Если вращение преграждающих планок не началось, то команда на блокировку поворотного механизма формируется по истечении времени удержания в разблокированном состоянии (по умолчанию 5 секунд с момента получения команды).
7. Турникет готов для совершения следующего прохода.

### 5.3 Устройства для управления турникетом

Управление турникетом может осуществляться с помощью следующих устройств: ПДУ; устройства РУ; контроллера СКУД. Указанные устройства могут быть подключены к турникету по отдельности, все вместе (параллельно) или в любой комбинации друг с другом.

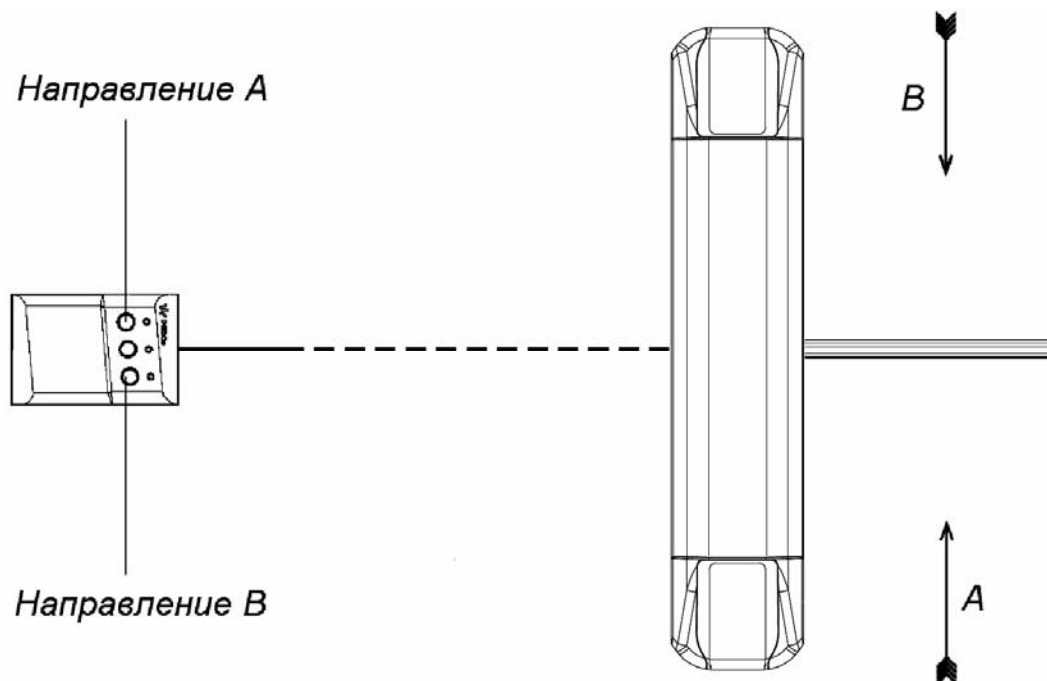


**Примечание:**

При параллельном подключении к турникету нескольких устройств управления возможны случаи наложения управляющих сигналов. В этом случае реакция турникета будет соответствовать реакции на команду, сформированную комбинацией сигналов (см. приложения 1 и 2).

### 5.3.1 Подключение ПДУ

ПДУ подключается гибким многожильным кабелем к контактам *Unlock A*, *Stop*, *Unlock B*, *Led A*, *Led Stop*, *Led B* и *GND* выносной клеммной колодки **XS1** в соответствии со схемой электрических соединений турникета (см. рис. 13).



**Рисунок 8. Стандартная ориентация ПДУ относительно стойки турникета**

Стандартная ориентация ПДУ относительно стойки указана на рис. 8. Если рабочее место оператора расположено с противоположной стороны стойки, то для удобства эксплуатации необходимо поменять местами провода от ПДУ, подключаемые на контакты *Unlock A* и *Unlock B*, а также *Led A* и *Led B* соответственно (см. табл. 2).



**Примечание:**

Устройство РУ подключается к контактам *Unlock A*, *Stop*, *Unlock B* и *GND* выносной клеммной колодки **XS1**. Питание устройства РУ подключается к контакту +12V клеммной колодки **XS1**.

**Таблица 2. Подключение проводов кабеля ПДУ к клеммной колодке XS1 для стандартной и обратной ориентации ПДУ**

№	Контакт	Ориентация ПДУ	
		Стандартная	Обратная
5	<i>GND</i>	черный	черный
6	<i>Unlock A</i>	белый	зеленый
7	<i>Stop</i>	синий	синий
8	<i>Unlock B</i>	зеленый	белый
9	<i>Led A</i>	желтый	красный
10	<i>Led Stop</i>	оранжевый	оранжевый
11	<i>Led B</i>	красный	желтый



### 5.3.2 Устройство Fire Alarm

Подключение устройства для подачи команды аварийного открытия прохода производится к контактам *Fire Alarm* (3) и *GND* (4) выносной клеммной колодки **XS1** в соответствии со схемой электрических соединений турникета (см. рис. 13).

Если вход *Fire Alarm* не используется, то между контактами *Fire Alarm* и *GND* платы управления необходимо установить перемычку проводом. При поставке данная перемычка установлена.

При подаче управляющего сигнала на вход *Fire Alarm* турникет переходит в режим аварийного открытия прохода *Fire Alarm*. В этом режиме все поступающие команды управления турникетом игнорируются. Поворотный механизм турникета блокируется для вращения в обоих направлений. Центральная преграждающая планка автоматически опускается под собственным весом и принимает вертикальное положение, освобождая проход. На блоках индикации одновременно для обоих направлений отображается следующая индикация: попеременное включение зеленых (на 1.25 сек) и красных (на 0.25 сек) индикаторов турникета.

Если сигнал *Fire Alarm* поступит на турникет во время совершения прохода, то на блоках индикации включится индикация режима *Fire Alarm*, но блокировка поворотного механизма и аварийное открытие прохода произойдет только после доворота преграждающей планки до исходного положения.

После снятия управляющего сигнала *Fire Alarm* на блоках индикации загорается красный индикатор запрета прохода, и турникет переходит в ждущий режим с опущенной планкой. Для продолжения работы преграждающую планку необходимо вручную перевести в горизонтальное положение, в котором она фиксируется.

### 5.3.3 Управление турникетом от СКУД

Турникет может использоваться в качестве исполнительного устройства при работе в составе СКУД. В турникете предусмотрена возможность установки встроенных бесконтактных считывателей карт доступа под боковыми пластиковыми крышками.

Выходы контроллера СКУД подключаются к контактам *Unlock A*, *Stop*, *Unlock B* и *GND* выносной клеммной колодки **XS1**. Входы контроллера СКУД подключаются к контактам *PASS A*, *PASS B*, и *Common* выносной клеммной колодки **XS1**, а также к контактам *Ready* и *Det Out* клеммной колодки **XT1.H** платы управления. Подключение производится в соответствии со схемой электрических соединений турникета (см. рис. 13).

## 5.4 Дополнительные устройства, подключаемые к турникету

### 5.4.1 Релейные выходы

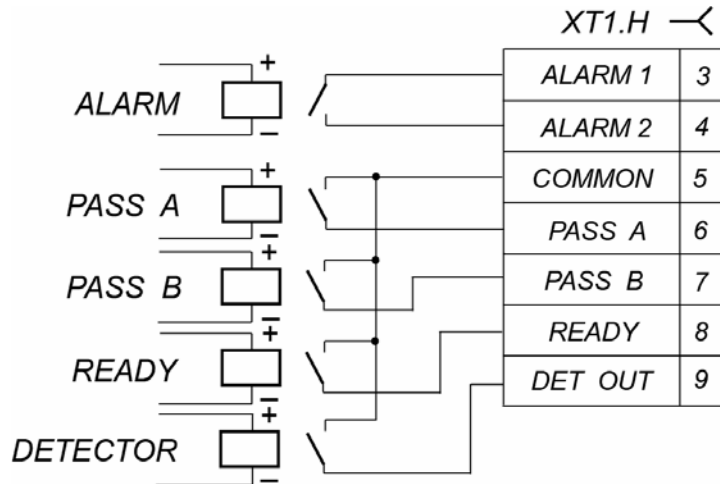
Подключение к релейным выходам платы управления осуществляется через соответствующие контакты клеммной колодки **XT1.H**. Установлены следующие релейные выходы:

- *ALARM*: контакты *Alarm 1* и *Alarm 2* (см. разд. 5.4.2),
- *PASS A*: контакты *Pass A* и *Common* (см. разд. 5.2.7),
- *PASS B*: контакты *Pass B* и *Common* (см. разд. 5.2.7),
- *READY*: контакты *Ready* и *Common* (см. разд. 5.5),
- *DETECTOR*: контакты *Det Out* и *Common* (см. разд. 5.4.2).

Контакты *Pass A*, *Pass B* и *Common* также вынесены на выносную клеммную колодку **XS1**.

Реле имеют нормально-разомкнутые контакты. При этом общий для этих реле контакт *Common* не соединен с минусом ИП турникета (гальванически развязан). В исходном (нормализованном) состоянии при включенном ИП контакты реле *PASS A*, *PASS B*, *READY* и *DETECTOR* замкнуты (на обмотку реле подано напряжение), а контакты реле *ALARM* разомкнуты (напряжение на обмотку реле не подано).

Факт подачи напряжения на обмотку реле можно определить по загоранию соответствующего красного светодиода, установленного на плате управления вблизи соответствующего реле (см. рис. 5).



**Рисунок 9. Выходные каскады для PASS A, PASS B, Ready, Det Out и Alarm**

Выходные каскады для *Pass A*, *Pass B*, *Ready*, *Det Out* и *Alarm* – контакты реле (см. рис. 9) со следующими характеристиками сигналов:

- максимальное коммутируемое напряжение постоянного тока, *V*..... 42
- максимальный коммутируемый ток, *A* ..... 0,25
- сопротивление замкнутого контакта, *Ом* ..... не более 0,15

### 5.4.2 ДКЗП и сирена



#### **Внимание!**

Установка ДКЗП внутри корпуса стойки турникета не предусмотрена.

Подключение ДКЗП производится к контактам *Detector*, *GND* и *+12V* клеммной колодки **XT1.L** платы управления. Параметры сигналов входа *Detector* указаны в разд. 5.2.5. Текущее состояние ДКЗП транслируется на релейный выход *DETECTOR* (контакты *Det Out* и *Common* клеммной колодки **XT1.H**).

Сирена подключается к контактам *Alarm 1*, *Alarm 2* и *GND* и *+12V* клеммной колодки **XT1.H**. Параметры сигналов релейного выхода *ALARM* указаны в разд. 5.4.1.

Активизация выхода *ALARM* производится, если при заблокированном поворотном механизме турникета (подана команда «*Запрет прохода*» или «*Оба направления закрыты*»), происходит активизация входа *Detector*, то есть поступает управляющий сигнал от ДКЗП. Выход *ALARM* нормализуется через 5 секунд после активизации либо при поступлении любой команды управления.



#### **Примечание:**

Управляющий сигнал от ДКЗП не приводит к активизации выхода *ALARM*, если поворотный механизм турникета разблокирован в одном из направлений либо был заблокирован менее трех секунд назад.

### 5.4.3 Выносные блоки индикации

Выносные блоки индикации для соответствующих направлений прохода подключаются к выходам *Light A* и *Light B*. Выходы имеют полную группу контактов: нормально разомкнутый *NO*, нормально замкнутый *NC* и общий *C*. Подключение к выходам осуществляется соответственно через клеммные колодки *XT4* и *XT5*.

При разрешении прохода в направлении A/B реле соответствующего направления прохода *Light A/ Light B* активизируется (на его обмотку подается напряжение), при запрете прохода – нормализуется. Факт подачи питания на обмотку реле можно определить по загоранию красного светодиода, установленного на плате управления вблизи с соответствующим реле.

Выходные каскады для *Light A* и *Light B* – перекидные контакты реле (см. рис. 10) со следующими характеристиками сигналов:

максимальное коммутируемое напряжение постоянного тока, *B* ..... 30  
 максимальное коммутируемое напряжение переменного тока, *B* ..... 42  
 максимальный коммутируемый постоянный/переменный ток, *A* ..... 3  
 сопротивление замкнутого контакта, *Ом* ..... не более 0,15

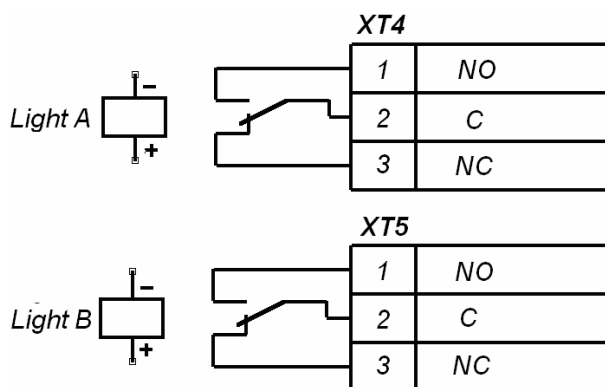


Рисунок 10. Выходные каскады для Light A и Light B

## 5.5 Нештатные ситуации в работе турникета и реакция на них

В турникете предусмотрена возможность сигнализации о нарушениях штатного режима работы в случае несанкционированного прохода и в случае задержки возврата планок в исходное (закрытое) положение. Поворот преграждающих планок отслеживается по активизации оптического датчика узла вращения. Датчик активизируется при повороте планок на угол более 8 градусов от исходного (закрытого) положения.

- Несанкционированным проходом считается поворот планок без подачи команды на разблокировку узла вращения.
- Задержкой возврата планок в исходное положение считается нахождение зоны прохода в открытом состоянии более 30 секунд.

В каждом из указанных случаев происходит активизация реле *READY* (с обмотки реле снимается напряжение), при этом размыкаются выходные контакты *Ready* и *Common* (см. разд. 5.4.1). При возвращении планок в исходное положение происходит нормализация реле *READY* (на обмотку подается напряжение), замыкаются выходные контакты *Ready* и *Common*.



#### Примечание:

При выходе из строя оптического датчика узла вращения преграждающих планок также происходит активизация реле *READY* до устранения неисправности.

## 6 МАРКИРОВКА И УПАКОВКА

Турникет имеет маркировку в виде этикетки и наклейки.

- Этикетка расположена внутри стойки под крышкой турникета (3). На этикетку нанесены: товарный знак и контактные данные предприятия изготовителя, наименование и серийный номер изделия, год и месяц изготовления, напряжение питания и потребляемая мощность.
- Наклейка находится на внутренней поверхности крышки (3). На наклейке изображена общая схема соединений турникета, аналогичная приведенной на рис. 13.

Для доступа к этикетке и наклейке необходимо снять крышку турникета. Для этого выполните следующие действия:

1. Отключите ИП турникета.
2. Ключом шестигранным из комплекта поставки через отверстие в задней стенке турникета выверните винт установочный (4), фиксирующий крышку;
3. Аккуратно поднимите крышку вверх за заднюю кромку и, поворачивая в направлении планок преграждающих, снимите ее со стойки.
4. Уложите крышку на ровную устойчивую поверхность.

Установку крышки производите в обратном порядке. После установки зафиксируйте крышку, вернув винт установочный в исходное положение с помощью ключа. Для продолжения работы турникета включите ИП и переведите верхнюю преграждающую планку в рабочее положение.

Турникет в стандартном комплекте поставки упакован в транспортировочный ящик, предохраняющий его от повреждений во время транспортирования и хранения.

Габаритные размеры ящика (длина × высота × ширина), см ..... 132×110×40  
 Масса ящика (брутто), кг ..... не более 95

## 7 МЕРЫ БЕЗОПАСНОСТИ

### 7.1 Безопасность при монтаже

Монтаж турникета должен проводиться лицами, полностью изучившими данное руководство и прошедшими инструктаж по технике безопасности, с соблюдением общих правил выполнения электротехнических и монтажных работ.



#### **Внимание!**

- Все работы по монтажу производите только при выключенном и отключенном от сети ИП.
- При монтаже используйте только исправный инструмент.
- При установке стойки турникета до ее закрепления будьте особенно внимательны и аккуратны, предохраняйте ее от падения.
- Перед первым включением турникета убедитесь в том, что его монтаж и все подключения выполнены правильно.

Монтаж ИП следует проводить с соблюдением мер безопасности, приведенных в его эксплуатационной документации.

### 7.2 Безопасность при эксплуатации

При эксплуатации турникета необходимо соблюдать общие правила безопасности при использовании электрических установок.



#### **Запрещается!**

- Эксплуатировать турникет в условиях, не соответствующих требованиям разд. 2.
- Эксплуатировать турникет при напряжении ИП отличающемся от указанного в разд. 3.

ИП следует эксплуатировать с соблюдением мер безопасности, приведенных в его эксплуатационной документации.

## 8 МОНТАЖ ТУРНИКЕТА

При монтаже изделия соблюдайте меры безопасности, указанные в разд. 7.1.

### 8.1 Особенности монтажа

Монтаж турникета является ответственной операцией, от которой в значительной степени зависит работоспособность и срок службы изделия. Монтаж должен выполняться силами не менее двух человек, имеющих квалификации монтажника и электрика не ниже 3-го разряда. До начала монтажных работ необходимо внимательно изучить данный раздел и в дальнейшем следовать изложенным в нем инструкциям.



#### **Внимание!**

При установке турникета необходимо оставлять зазор не менее 50 мм между задней стенкой турникета и стеной для обеспечения доступа к установочному винту (4), фиксирующему крышку.

#### **Рекомендации по подготовке установочной поверхности:**

Стойку турникета необходимо устанавливать на прочные и ровные бетонные (не ниже марки 400, группа прочности В22,5), каменные и т.п. основания, имеющие толщину не менее 150 мм.

Установочную поверхность необходимо выровнять так, чтобы точки крепления стойки турникета лежали в одной горизонтальной плоскости (контролировать с помощью уровня).

При установке стойки турникета на менее прочное основание необходимо применять закладные фундаментные элементы, размером не менее 400×400×300мм. Также возможно применение рамного основания.

#### **Рекомендации по организации зоны прохода:**

При проходе через турникет в случае работы турникета под управлением контроллера СКУД для регистрации события прохода необходимо осуществить поворот преграждающих планок на угол не менее 70°. Для обеспечения такого угла поворота при организации зоны прохода следуйте рекомендациям, приведенным на рис. 11.

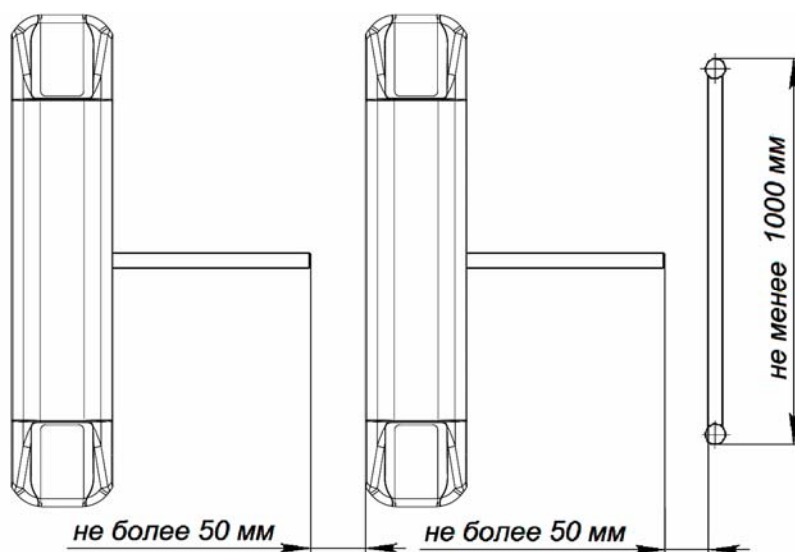
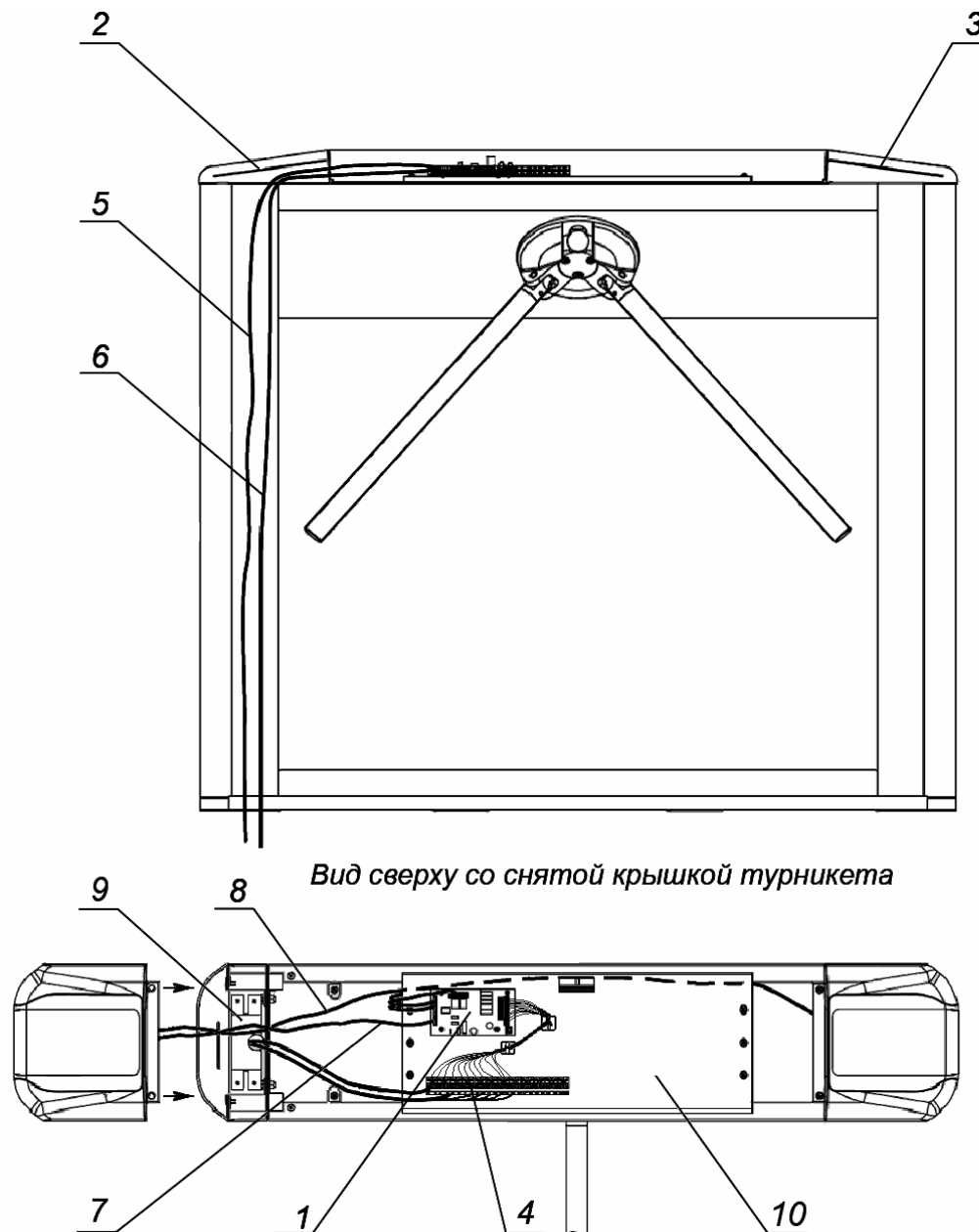


Рисунок 11. Рекомендации по организации зоны прохода

Турникет снабжен механизмом доворота преграждающих планок. При повороте планок на угол более  $60^\circ$  происходит доворот преграждающей планки в направлении прохода (при этом возврат планок в исходное положение невозможен, происходит блокировка обратного прохода). При повороте преграждающих планок на угол менее  $60^\circ$  происходит возврат планок в исходное положение.

При организации зоны прохода также необходимо предусмотреть дополнительный аварийный выход. Таким выходом может служить, например, поворотная секция ограждения **PERCo-BH02** «Антипаника» (см. разд. 9.4).



**Рисунок 12. Схема прокладки кабелей в стойке турникета**

- 1 – плата управления CLB.140; 2 – плата индикации ПИ1; 3 – плата индикации ПИ2;
- 4 – выносная клеммная колодка **XS1**; 5 – кабель ИП; 6 – кабель ПДУ;
- 7 – кабель от платы управления к ПИ1 (кабель 3 на схеме рис. 13);
- 8 – кабель от ПИ1 к ПИ2 (кабель 6 на схеме рис. 13);
- 9 – кронштейн для установки считывателя;
- 10 – место для установки внешнего контроллера СКУД

## 8.2 Инструмент и оборудование, необходимые для монтажа

При монтаже турникета рекомендуется использовать следующие инструменты и оборудование:

- электроперфоратор мощностью 1,2÷1,5 кВт;
- сверло твердосплавное Ø16 мм под гильзы анкеров;
- штроборез для выполнения кабельного канала;
- отвертка с прямым шлицем №2;
- отвертка с прямым шлицем №5 (длина 150 мм);
- отвертка с крестообразным шлицем №2;
- ключи рожковые и торцовые: S17, S13, S10, S8, S7, S5,5;
- уровень;
- рулетка 2 м;
- штангенциркуль ШЦ1-200.



### Примечание:

Допускается применение другого оборудования и измерительного инструмента, обеспечивающих требуемые параметры.

## 8.3 Длины кабелей

Кабели, применяемые при монтаже, указаны в табл. 3.

Таблица 3. Кабели, применяемые при монтаже

№	Подключаемое оборудование	Макс. длина кабеля, м	Тип кабеля	Сечение, мм <sup>2</sup> , не менее	Пример кабеля
1	ИП	10	Двужильный	1,5	AWG 15; ШВВП 2×1,5 двухцветный
		15	Двужильный	2,5	AWG 13; ШВВП 2×2,5 двухцветный
2	- Устройство <i>Fire Alarm</i> - Дополнительное оборудование, подключаемое к входам или выходам платы управления	30	Двужильный	0,2	RAMCRO SS22AF-T 2×0,22 CQR-2
3	ПДУ	40	Восьмижильный	0,2	CQR CABS8 8×0,22с
4	Устройство РУ	40	Шестижильный	0,2	CQR CABS6 6×0,22с
5	Контроллер СКУД	30			



## 8.4 Схема соединений турникета и дополнительного оборудования

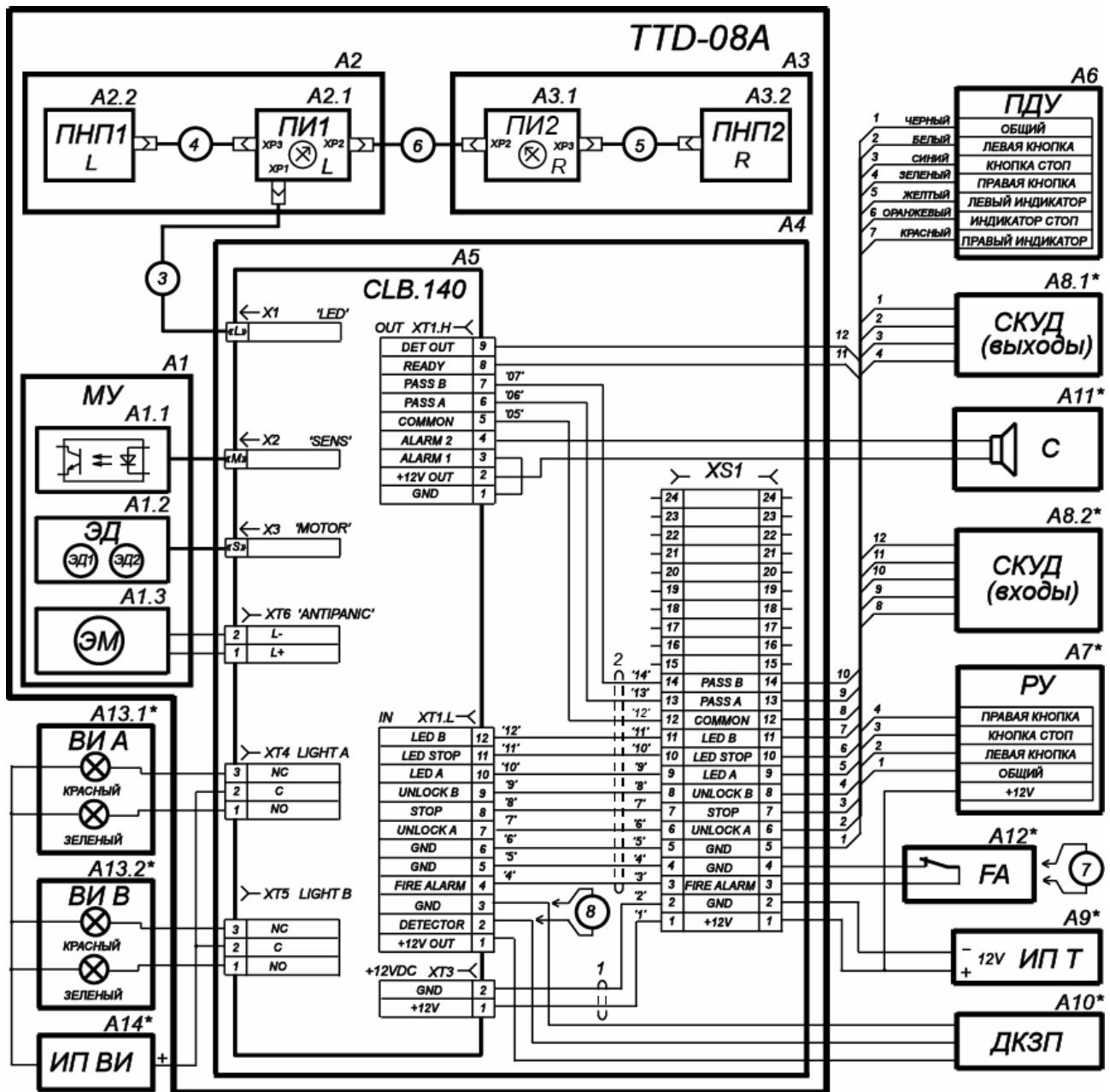


Рисунок 13. Схема соединений турникета и дополнительного оборудования<sup>1</sup>

<sup>1</sup> Перечень элементов схемы приведен в табл. 4. Элементы, отмеченные звездочкой (\*), не входят в стандартный комплект поставки.

Таблица 4. Перечень элементов схемы соединений турникета и дополнительного оборудования

Обозн-е	Наименование	К-во, шт.
A1	Механизм управления	1
A1.1	Узел датчиков поворота	1
A1.2	Узел электродвигателей	1
A1.3	Сборка электромагнита	1
A2, A3	Боковые стенки с боковыми крышками в сборе	2
A2.1, A3.1	Платы индикации (на ПИ1 переключки в положении L, на ПИ2 - в положении R)	2
A2.2, A3.2	Платы направления прохода (на ПНП1 переключка в положении L, на ПНП2 - в положении R)	2
A4	Кронштейн с платой управления и выносной клеммной колодкой	1
A5	Плата управления <b>PERCo-CLB.140</b>	1
A6	ПДУ	1
A7 <sup>1</sup>	Устройство РУ	1
A8 <sup>1</sup>	Контроллер СКУД	1
A9 <sup>1</sup>	ИП турникета DC 12В	1
A10 <sup>1</sup>	ДКЗП	1
A11 <sup>1</sup>	Сирена DC12В	1
A12 <sup>1</sup>	Устройство аварийного открытия прохода ( <i>Fire Alarm</i> )	1
A13.1 <sup>1</sup> , A13.2 <sup>1</sup>	Выносные индикаторы	2
A14 <sup>1</sup>	ИП выносных индикаторов	1
XS1	Выносная клеммная колодка <i>Klemsan 1/12</i>	2
1	Кабель питания	1
2	Кабель управления	1
3	Кабель индикации	1
4, 5	Кабели плат направления прохода	2
6	Кабель соединения плат индикации	1
7	Переключка проводом, устанавливается при отсутствии устройства <i>Fire Alarm</i> (A12). Установлена при поставке.	1
8	Переключка проводом, устанавливается при отсутствии ДКЗП (A10). Установлена при поставке.	1

<sup>1</sup> Данное оборудование не входит в стандартный комплект поставки.

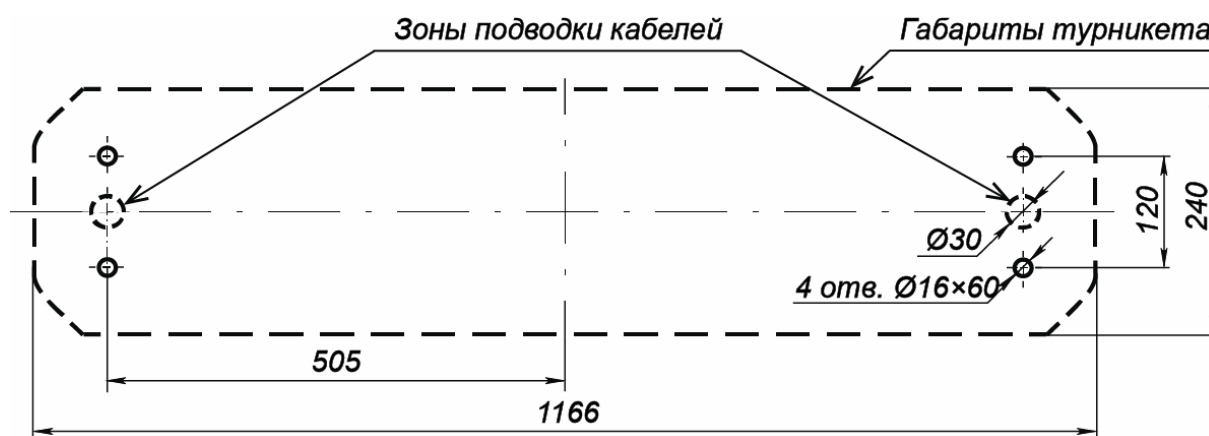
## 8.5 Порядок монтажа



### **Внимание!**

Предприятие-изготовитель не несет ответственности за ущерб, нанесенный в результате неправильного монтажа, и отклоняет любые претензии, если монтаж выполнен не в соответствии с указаниями, приводимыми в настоящем Руководстве.

Содержание монтажных операций дано с учетом рекомендаций, приведенных в разд. 8.1. Оборудование и инструменты, необходимые при монтаже, перечислены в разд. 8.2. Типы кабелей, используемые при монтаже, перечислены в разд. 8.3. Схемы подключений турникета и дополнительного оборудования приведены в разд. 8.4. Номера позиций указаны в соответствии с рис. 2.



**Рисунок 14. Схема разметки для установки стойки турникета**

При монтаже турникета придерживайтесь следующей последовательности действий:

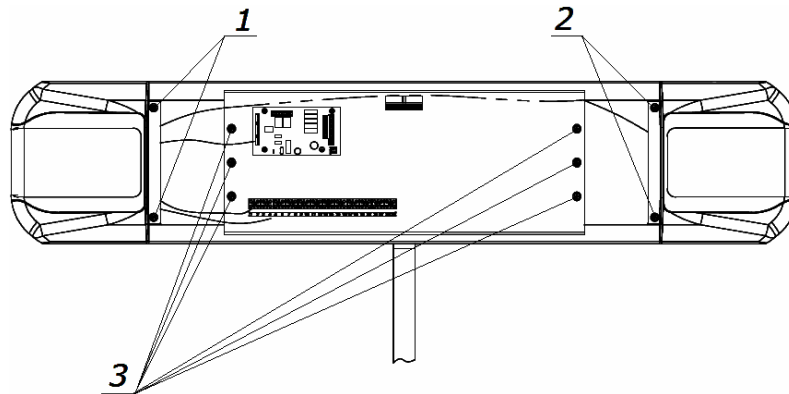
1. Распакуйте турникет, проверьте комплект поставки согласно разд. 4.
2. Установите ИП на отведенное для него место (порядок монтажа ИП указан в его эксплуатационной документации).
3. Подготовьте в полу отверстия под гильзы анкеров для крепления стойки турникета согласно рис. 14.
4. При необходимости прокладки кабелей под поверхностью пола подготовьте в полу кабельный канал, подходящий к зоне ввода этих кабелей в стойку турникета. Прокладка кабелей внутри стойки показана на рис. 12.



### **Внимание!**

- Необходимо оставлять запас длины кабелей, подключаемых к выносной клеммной колодке и плате управления, достаточный для снятия кронштейна и доступа к узлу вращения преграждающих планок.
  - Установку и крепление стойки производите после прокладки всех кабелей в кабельном канале и внутри стойки.
5. Вставьте гильзы анкеров в выполненные отверстия так, чтобы они не выступали над поверхностью пола.
  6. Снимите крышку турникета (3) согласно разд. 6.
  7. Демонтируйте стенку боковую (7) в сборе с крышкой (9). Для этого:
    - Отверните два винта (2, рис. 15).
    - Отведите стенку от стойки и отсоедините кабель, соединяющий платы индикации (8, рис. 12) от платы ПИ2, расположенной под крышкой.
    - Снимите стенку, и аккуратно уложите на ровную устойчивую поверхность.

8. Демонтируйте стенку (6) в сборе с крышкой (8). Для этого:
  - Отверните два винта (1, рис. 15).
  - Отведите стенку от стойки и отсоедините от платы индикации ПИ1 (расположена под крышкой) кабель (8, рис. 12), соединяющий платы индикации, и кабель индикации (7, рис. 12), идущий от платы управления.
  - Снимите стенку и аккуратно уложите на ровную устойчивую поверхность.
9. Установите стойку турникета на гильзы анкеров и закрепите ее болтами *M10* через отверстия в основании.
10. Подключите кабель (13) от ИП к выносной клеммной колодке **XS1** (см. рис. 13).
11. Подключите кабель ПДУ (12) к выносной клеммной колодке **XS1**.



**Рисунок 15. Расположение крепежных винтов**

12. Подключите при необходимости кабели от других устройств к соответствующим клеммным колодкам платы управления.
13. При необходимости произведите установку платы внешнего контроллера СКУД внутри стойки турникета на кронштейне (10, рис. 12); для этого используйте фиксаторы на самоклеющихся площадках из комплекта поставки.
14. При необходимости произведите установку считывателей карт доступа на предусмотренные для этого кронштейны на торцах стойки (9, рис. 12). Для удобства монтажа снимите кронштейн, открутив рожковым ключом *S5,5* две гайки *M3*, расположенные снизу под кронштейном. Для подключения считывателей используйте свободные контакты (15 - 24) выносной клеммной колодки **XS1**.



**Внимание!**

Предусмотрена возможность установки внутри стойки турникета считывателей карт доступа производства компании **PERCo**. При установке считывателей сторонних производителей они должны соответствовать следующим техническим характеристикам:

габаритные размеры считывателей, мм ..... не более 135×90×30  
 дальность считывания идентификаторов, мм ..... не менее 50

15. Проверьте правильность и надежность всех электрических подключений.
16. При помощи площадок самоклеющихся и стяжек неоткрывающихся из комплекта поставки закрепите все кабели.
17. Установите на место боковые стенки (6, 7) в сборе с крышками (8, 9) в порядке, обратном снятию.
18. Установите на место крышку (3) в порядке, обратном снятию.
19. Проведите пробное включение турникета согласно разд. 9.1.
20. Выполните проверку работы турникета от ПДУ, руководствуясь разд. 9.2 или 9.3 в зависимости от установленного режима управления.

После завершения монтажа и проведения проверок турникет готов к работе.

## 9 ЭКСПЛУАТАЦИЯ

При эксплуатации турникета соблюдайте меры безопасности, указанные в разд. 7.2.



### **Запрещается!**

- Перемещать через зону прохода предметы, размер которых превышает ширину проема прохода.
- Производить рывки и удары по составным частям турникета.
- Разбирать и регулировать узлы, обеспечивающие работу турникета.
- Использовать при чистке турникета вещества, способные вызвать механические повреждения поверхностей и коррозию деталей.

### 9.1 Включение турникета

При включении турникета придерживайтесь следующей последовательности действий:

1. Убедитесь в правильности всех подключений.
2. Проверьте, что верхняя преграждающая планка находится в аварийном положении, то есть проход через турникет открыт.
3. Подключите ИП к сети с напряжением и частотой, указанными в его паспорте. Включите ИП. На блоках индикации загорятся красные индикаторы запрета прохода, на ПДУ загорится красный индикатор над кнопкой **STOP**.
4. Переведите верхнюю преграждающую планку в рабочее положение. Планка должна зафиксироваться в этом положении, что подтверждает то, что напряжение на электромагнит механизма автоматического опускания преграждающей планки подано.

### 9.2 Импульсный режим управления

Подача команд управления турникетом от ПДУ и их индикация на стойке осуществляется в соответствии с табл. 5. Направления прохода независимы друг от друга, т.е. подача команды для одного направления не изменяет состояния противоположного направления прохода.



#### **Примечание:**

Нажатие кнопки на ПДУ соответствует подаче на контакты выносной клеммной колодки **XS1** (*Unlock A*, *Unlock B* и *Stop*) сигнала низкого уровня относительно контакта *GND*.

Обозначения кнопок и световых индикаторов ПДУ показаны на рис. 4. При этом:

- После команды «*Однократный проход в заданном направлении*» турникет автоматически закроется после прохода пользователя в данном направлении. Если проход не выполнен в течение 5 секунд, турникет также автоматически закроется.
- После подачи команды «*Однократный проход в обоих направлениях*» и совершения прохода в одном направлении возобновляется отсчет времени ожидания прохода 5 секунд для другого направления.
- После подачи команды «*Однократный проход в заданном направлении*» могут быть поданы команды «*Свободный проход*» для этого же направления или команда «*Запрет прохода*».
- После подачи команды «*Свободный проход в заданном направлении*» может быть подана только команда «*Запрет прохода*».

Таблица 5. Импульсный режим управления (перемычка J1 установлена)

Команда	Действия оператора на ПДУ <sup>1</sup>	Индикация		Состояние турникета
		ПДУ	на стойке	
«Запрет прохода»	Нажмите кнопку <b>STOP</b>	Горит красный индикатор « <i>Stop</i> »	Горят красные индикаторы для обоих направлений	Турникет заблокирован для обоих направлений
«Однократный проход в заданном направлении»	Нажмите кнопку: <b>LEFT/ RIGHT</b>	Горит зеленый индикатор заданного направления « <i>Left</i> »/ « <i>Right</i> »	Горит зеленый индикатор для заданного направления	Турникет разблокируется для однократного прохода в заданном направлении, после чего вновь блокируется
«Однократный проход в обоих направлениях»	Нажмите одновременно две кнопки <b>LEFT</b> и <b>RIGHT</b>	Одновременно горят два зеленых индикатора « <i>Left</i> » и « <i>Right</i> »	Горят зеленые индикаторы для обоих направлений. После прохода в каждом направлении для этого направления загорается красный индикатор.	Турникет разблокируется для однократного прохода в каждом направлении, после чего последовательно блокируются оба направления.
«Свободный проход в заданном направлении»	Нажмите одновременно две кнопки: <b>STOP</b> и <b>LEFT/ RIGHT</b> .	Горит зеленый индикатор заданного направления « <i>Left</i> »/ « <i>Right</i> »	Горит зеленый индикатор для заданного направления	Турникет в одном из направлений разблокирован до смены режима.
«Свободный проход в одном направлении и однократный проход в другом направлении»	Установите для одного из направлений режим «Свободный проход в заданном направлении», а для другого «Однократный проход в заданном направлении»	Одновременно горят два зеленых индикатора « <i>Left</i> » и « <i>Right</i> »	Горят зеленые индикаторы для обоих направлений. После проходов загорается красный индикатор в направлении, где был разрешен однократный проход.	Турникет в одном из направлений разблокирован до смены режима, в другом направлении разблокируется для однократного прохода, после чего вновь блокируется.
«Свободный проход»	Нажмите одновременно все три кнопки: <b>LEFT</b> , <b>STOP</b> и <b>RIGHT</b>	Одновременно горят два зеленых индикатора « <i>Left</i> » и « <i>Right</i> »	Горят зеленые индикаторы для обоих направлений	Турникет разблокирован в обоих направлениях

<sup>1</sup> Управление турникетом с помощью устройства РУ аналогично управлению от ПДУ. Кнопки на брелоке устройства РУ выполняют те же функции, что и кнопки ПДУ.

### 9.3 Потенциальный режим управления

Подача команд управления турникетом и их индикация осуществляется в соответствии с табл. 6. Направления прохода независимы друг от друга, т.е. подача команды для одного направления не изменяет состояния противоположного направления прохода.

Если к моменту совершения прохода на контакте соответствующего направления прохода присутствует сигнал низкого уровня, то турникет в данном направлении останется открытым.



#### Примечание:

Для выходов СКУД:

- Высокий уровень – контакты выходного реле разомкнуты либо выходной транзистор закрыт.
- Низкий уровень – контакты выходного реле замкнуты либо выходной транзистор открыт.

Таблица 6. Потенциальный режим управления (перемычка J1 снята)

Команды	Необходимо обеспечить	Индикация		Состояние турникета
		ПДУ <sup>1</sup>	на стойке	
«Оба направления закрыты»	Высокий уровень на контактах <i>Unlock A</i> и <i>Unlock B</i> или низкий уровень на контакте <i>Stop</i>	Горит красный индикатор « <i>Stop</i> »	Горят красный индикатор для обоих направлений	Турникет заблокирован для обоих направлений
«Направление открыто»	Низкий уровень на контакте заданного направления. Высокий уровень на остальных контактах.	Горит зеленый индикатор заданного направления « <i>Left</i> » / « <i>Right</i> »	Горит зеленый индикатор для заданного направления	Турникет разблокируется для однократного прохода в заданном направлении, после чего вновь блокируется
«Оба направления открыты»	Низкий уровень на контактах, <i>Unlock A</i> и <i>Unlock B</i> . Высокий уровень на контакте <i>Stop</i>	Одновременно горят два зеленых индикатора « <i>Left</i> » и « <i>Right</i> »	Горят зеленые индикаторы для обоих направлений	Турникет разблокирован в обоих направлениях

<sup>1</sup> Управление турникетом с помощью устройства РУ аналогично управлению от ПДУ. Кнопки на брелоке устройства РУ выполняют те же функции, что и кнопки ПДУ.

## 9.4 Действия в нештатных ситуациях

Для экстренной эвакуации людей с территории предприятия в случае пожара, стихийных бедствий и других аварийных ситуаций необходимо предусмотреть аварийный выход. Таким выходом может служить поворотная секция ограждения «Антипаника», например, **PERCo-BH02**.

Дополнительным аварийным выходом может служить зона прохода турникета. Конструкция турникета позволяет быстро организовать свободный проход без применения специальных ключей или инструментов. Для этого необходимо подать управляющий сигнал от устройства *Fire Alarm* на плату управления турникета, после чего преграждающая планка, перекрывающая зону прохода, автоматически опускается вниз, освобождая проход. Преграждающая планка опускается также при снятии напряжения питания с турникета.

После восстановления питания турникета или снятия сигнала *Fire Alarm* для продолжения эксплуатации турникета преграждающую планку необходимо вручную перевести в рабочее положение.

## 9.5 Возможные неисправности

Возможные неисправности, устранение которых производится покупателем, приведены в табл. 7.

**Таблица 7. Возможные неисправности и способы их устранения**

Неисправность	Вероятная причина	Способ устранения
При включении ИП турникет не работает, индикация на ПДУ и стойке турникета отсутствует	На плату управления не подается напряжение питания	Отключить ИП от сети, снять крышку турникета. Проверить целостность кабеля питания, проверить надежность подсоединения кабеля питания в клеммной колодке.
Турникет не управляется в одном из направлений, индикация на ПДУ и стойке турникета присутствует	На плату управления не подается сигнал управления в данном направлении	Отключить ИП от сети, снять крышку турникета. Проверить целостность и надежность подсоединения к клеммной колодке кабеля от ПДУ / устройства РУ / контроллера СКУД,

Если неисправность устранить не удалось, рекомендуем обратиться в ближайший сервисный центр компании **PERCo**. Список сервисных центров приведен в паспорте изделия.

## 10 ТЕХНИЧЕСКОЕ ОБСЛУЖИВАНИЕ

В процессе эксплуатации турникета необходимо проводить его техническое обслуживание (ТО). Периодичность обслуживания один раз в год или при возникновении неисправностей. Техническое обслуживание должен проводить квалифицированный механик, имеющий квалификацию не ниже третьего разряда и изучивший данное руководство. Номера позиций указаны в соответствии с рис. 2 если иное не отмечено отдельно.

Порядок проведения ТО:

1. Выключите ИП турникета. При этом произойдет автоматическое опускание верхней преграждающей планки и открытие прохода.
2. Демонтируйте маховик с преграждающими планками, открутив три винта М8.



3. Смазкой ШРУС-4 смажьте в маховике места контакта курков и шарнира, а также шарнирные узлы крепления планок преграждающих.
4. Снимите крышку (3) турникета в порядке, указанном в разд. 6 и положите ее на ровную устойчивую поверхность.
5. Для доступа к узлу вращения преграждающих планок турникета снимите кронштейн с платой управления и выносной клеммной колодкой. Для этого: выкрутите 6 винтов (3, рис. 15), фиксирующих кронштейн на стойке турникета, и аккуратно отведите кронштейн в сторону, не повредив подключенные кабели.
6. Осмотрите узел вращения преграждающих планок турникета (см. рис. 16): устройство доворота (толкатель, пружины и ролик), оптические датчики поворота преграждающих планок и демпфирующее устройство.



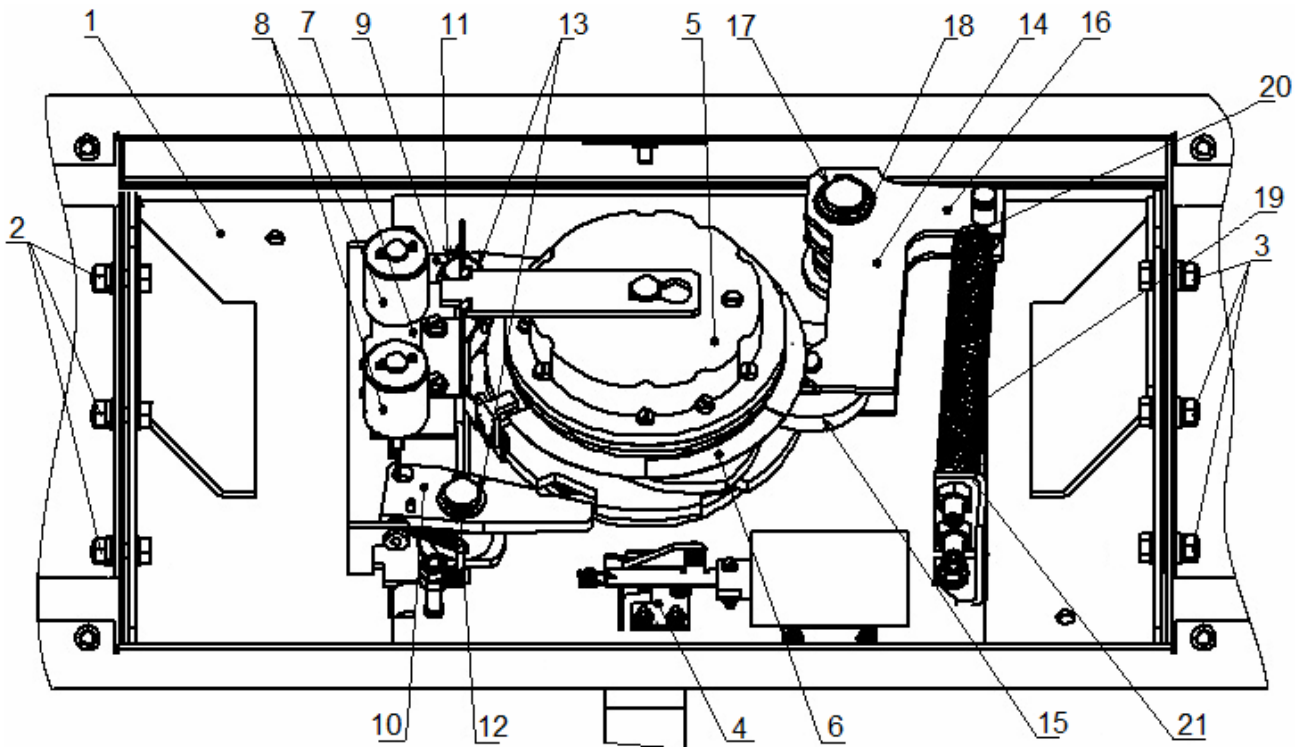
### **Внимание!**

При очистке и смазке узла вращения преграждающих планок следите за тем, чтобы грязь и смазка не попали в рабочие зазоры обоих оптических датчиков поворота, на поверхность кольца контрольного и на ролик.

7. Удалите чистой ветошью, смоченной спирто-бензиновой смесью, возможное загрязнение с поверхности кольца контрольного (6, рис. 16), находящегося в зазоре оптических датчиков поворота преграждающих планок.
8. Выполните смазку узла вращения в следующих точках:
  - смазкой **Chain and Rope Lube Spray - WEICON** оси вращения рычага толкателя (17, рис. 16) ролика (15, рис. 16) и стопоров (11, 12, рис. 16);
  - смазкой **Chain and Rope Lube Spray - WEICON** детали механизма аварийного открытия прохода (4, рис. 16).
  - смазкой ШРУС-4 точки крепления пружин доворота (20, 21, рис. 16),
9. Установите кронштейн с платой управления и выносной клеммной колодкой в порядке, обратном снятию.
10. Установите маховик с преграждающими планками в порядке, обратном снятию.
11. Проверьте надежность крепления кабелей в клеммных колодках платы управления и при необходимости подтяните отверткой винты их крепления.
12. Проверьте крепление преграждающих планок (5) в шарнирных узлах турникета и, при необходимости, подтяните крепежные винты.
13. Демонтируйте стенки боковые (6, 7) в сборе вместе с крышками (8, 9) в порядке, указанном в разд. 8.5. Проверьте затяжку четырех анкерных болтов крепления стойки турникета к полу и при необходимости подтяните их.
14. Установите на место боковые стенки (6, 7) в сборе с крышками (8, 9) в порядке, обратном снятию.
15. Установите на место крышку (3) в порядке, обратном снятию и зафиксируйте ее винтом.
16. Подайте напряжение на турникет и переведите планку преграждающую в рабочее положение.
17. Проверьте работу турникета согласно разд. 9 данного руководства.

После завершения работ по техническому обслуживанию и проверок турникет готов к дальнейшей эксплуатации.

При обнаружении во время ТО турникета каких-либо дефектов в узлах, а также по истечении гарантийного срока его эксплуатации (см. *Паспорт* турникета) рекомендуется обратиться в ближайший сервисный центр *PERCo* за консультацией и для организации контрольного осмотра его узлов. Список сервисных центров *PERCo* приведен в паспорте на изделие.



**Рисунок 16. Узел вращения преграждающих планок турникета**

- 1 – основание узла вращения; 2, 3 – гайки крепления основания к стойке;  
 4 – механизм аварийного открытия прохода; 5 – демпфер; 6 – кольцо контрольное;  
 7 – механизм управления; 8 – электродвигатель стопорного узла; 9, 10 – стопор;  
 11, 12 – ось стопора; 13 – стопорные шайбы осей стопоров; 14 – толкатель;  
 15 – ролик; 16 – рычаг толкателя; 17 – ось рычага; 18 – стопорная шайба оси рычага;  
 19 – пружины; 20, 21 – точки крепления пружин

## 11 ТРАНСПОРТИРОВАНИЕ И ХРАНЕНИЕ

Турникет в упаковке предприятия-изготовителя допускается транспортировать только закрытым транспортом (в железнодорожных вагонах, в контейнерах, в закрытых автомашинах, в трюмах, на самолетах и т.д.).

При транспортировании и хранении ящики с турникетами допускается штабелировать в два ряда.

Хранение турникета допускается в закрытых помещениях при температуре окружающего воздуха от  $-40^{\circ}\text{C}$  до  $+55^{\circ}\text{C}$  и значении относительной влажности воздуха до 98% при  $+25^{\circ}\text{C}$ .

После транспортирования и хранения турникета при отрицательных температурах или при повышенной влажности воздуха перед началом монтажных работ его необходимо выдержать в упаковке не менее 24 ч в климатических условиях, соответствующих условиям эксплуатации.

## ПРИЛОЖЕНИЯ

### Приложение 1. Алгоритм подачи команд при импульсном режиме управления



#### Примечание:

Для ПДУ:

- Активный фронт – нажатие соответствующей кнопки на ПДУ.
- Низкий уровень – соответствующая кнопка на ПДУ нажата.
- Высокий уровень – соответствующая кнопка на ПДУ не нажата.

Подачей на контакты *Unlock A*, *Stop* и *Unlock B* клеммной колодки **XT1.L** (или выносной клеммной колодки **XS1**) сигнала низкого уровня относительно контакта *GND* можно сформировать следующие команды (командой является активный фронт сигнала (переход сигнала из высокого уровня в низкий) на любом из контактов при наличии соответствующих уровней сигнала на других контактах):

«*Запрет прохода*» (закрыт для входа и выхода) – активный фронт на контакте *Stop* при высоком уровне на контактах *Unlock A* и *Unlock B*. По этой команде закрываются оба направления.

«*Однократный проход в направлении A*» (открыт для прохода одного человека в направлении *A*) – активный фронт на контакте *Unlock A* при высоком уровне на контактах *Stop*, *Unlock B*. По этой команде открывается направление *A* либо на 5 секунд, либо до совершения прохода в этом направлении, либо до команды «*Запрет прохода*», а направление *B* остается без изменений. Команда игнорируется, если в момент ее получения направление *A* находилось в состоянии «*Свободный проход*».

«*Однократный проход в направлении B*» (открыт для прохода одного человека в направлении *B*) – активный фронт на контакте *Unlock B* при высоком уровне на контактах *Stop*, *Unlock A*. По этой команде открывается направление *B* либо на 5 секунд, либо до совершения прохода в этом направлении, либо до команды «*Запрет прохода*», а направление *A* остается без изменений. Команда игнорируется, если в момент ее получения направление *B* находилось в состоянии «*Свободный проход*».

«*Однократный проход в обоих направлениях*» (открыт для прохода по одному человеку в каждом направлении) – активный фронт на контакте *Unlock A* при низком уровне на контакте *Unlock B* и высоком уровне на контакте *Stop*, или активный фронт на контакте *Unlock B* при низком уровне на контакте *Unlock A* и высоком уровне на контакте *Stop*. По этой команде открываются оба направления, каждое либо на 5 секунд, либо до совершения прохода в этом направлении, либо до команды «*Запрет прохода*». Команда игнорируется для того направления, которое в момент ее получения находилось в состоянии «*Свободный проход*».

«*Свободный проход в направлении A*» (открыт для свободного прохода в направлении *A*) – активный фронт на контакте *Unlock A* при низком уровне на контакте *Stop* и высоком уровне на контакте *Unlock B*, или активный фронт на контакте *Stop* при низком уровне на контакте *Unlock A* и высоком уровне на контакте *Unlock B*. По этой команде открывается направление *A* до команды «*Запрет прохода*», а направление *B* остается без изменений.

«Свободный проход в направлении В» (открыт для свободного прохода в направлении В) – активный фронт на контакте *Unlock B* при низком уровне на контакте *Stop* и высоком уровне на контакте *Unlock A*, или активный фронт на контакте *Stop* при низком уровне на контакте *Unlock B* и высоком уровне на контакте *Unlock A*. По этой команде открывается направление В до команды «Запрет прохода», а направление А остается без изменений.

«Свободный проход» (открыт для свободного прохода в двух направлениях) – активный фронт на контакте *Unlock A* при низком уровне на контактах *Unlock B*, *Stop*, или активный фронт на контакте *Unlock B* при низком уровне на контактах *Unlock A*, *Stop*, или активный фронт на контакте *Stop* при низком уровне на контактах *Unlock A*, *Unlock B*. По этой команде открываются оба направления до команды «Запрет прохода».

## Приложение 2. Алгоритм подачи команд при потенциальном режиме управления



### Примечание:

Для выходов контроллера СКУД:

- Низкий уровень – контакты выходного реле замкнуты либо выходной транзистор открыт;
- Высокий уровень – контакты выходного реле разомкнуты либо выходной транзистор закрыт.

«Оба направления закрыты» (закрыт для входа и выхода) – высокий уровень на контактах *Unlock A*, *Unlock B* или низкий уровень на контакте *Stop*. По этой команде закрываются оба направления.

«Направление А открыто» (открыт для прохода в направлении А) – низкий уровень на контакте *Unlock A* при высоком уровне на контактах *Stop*, *Unlock B*. По этой команде открывается направление А до снятия сигнала низкого уровня с контакта А, либо до команды «Оба направления закрыты», а направление В остается без изменений.

«Направление В открыто» (открыт для прохода в направлении В) – низкий уровень на контакте *Unlock B* при высоком уровне на контактах *Stop*, *Unlock A*. По этой команде открывается направление В до снятия сигнала низкого уровня с контакта В, либо до команды «Оба направления закрыты», а направление А остается без изменений.

«Оба направления открыты» (открыт для прохода в двух направлениях) – низкий уровень на контактах *Unlock A* и *Unlock B* при высоком уровне на контакте *Stop*. По этой команде открываются оба направления до снятия сигнала низкого уровня с одного из контактов А (В), либо до команды «Оба направления закрыты».

## **ООО «Завод ПЭРКо»**

Тел.: (812) 329-89-24, 329-89-25

Факс: (812) 292-36-08

Юридический адрес:

180006, г. Псков, ул. Леона Поземского, 123В

Техническая поддержка:

Call-центр: 8-800-775-37-05 (бесплатно)

Тел./факс: (812) 292-36-05

**system@perco.ru** – по вопросам обслуживания электроники систем безопасности

**turnstile@perco.ru** – по вопросам обслуживания турникетов и ограждений

**locks@perco.ru** – по вопросам обслуживания замков

**soft@perco.ru** – по вопросам технической поддержки программного обеспечения

**[www.perco.ru](http://www.perco.ru)**

Утв. 09.06.2015

Кор. 26.01.2016

Отп. 26.01.2016



[www.perco.ru](http://www.perco.ru)

тел: 8 (800) 333-52-53