

ООО «ВЕРСЕТ»



Сертификат соответствия
С-RU.ПБ25.В.04223

**ВЕРСЕТ 03 ВЕРСЕТ 06
ВЕРСЕТ 09**

**Приборы приемно – контрольные и
управления
охранно – пожарные**

Руководство по эксплуатации, паспорт

ВС.425513.068 РЭ

Редакция 1.2 от 01-08-2017

СОДЕРЖАНИЕ

1. ОБЩИЕ СВЕДЕНИЯ	4
1.1. Возможности приборов	4
1.2. Устройства, подключаемые к прибору	4
2. УКАЗАНИЕ МЕР БЕЗОПАСНОСТИ	7
3. КОНСТРУКЦИЯ ПРИБОРА	8
4. РАБОТА ПРИБОРА	9
4.1. Общие сведения о работе прибора	9
4.2. Противопожарная охрана	9
4.3. Управление пожарным оповещением	11
4.4. Охрана от проникновения	11
4.5. Использование контрольных шлейфов прибора	12
4.6. Контроль доступа в помещение	12
4.7. Работа разделов прибора	13
4.8. Неиспользуемые шлейфы	13
4.9. Работа реле прибора	13
4.10. Контроль линий оповещения прибора	14
4.11. Работа источника питания прибора	14
4.12. Контроль неисправностей прибора	15
5. НАЗНАЧЕНИЕ ИНДИКАТОРОВ ПРИБОРА	16
6. НАЗНАЧЕНИЕ КНОПОК УПРАВЛЕНИЯ ПРИБОРА	19
6.1. Кнопки управления шлейфов сигнализации 1 – 9	19
6.2. Кнопка «ОПОВ.» (Оповещение)	19
6.3. Кнопка «СБРОС»	19
6.4. Кнопка «БЛОК.» (Блокировка управления)	19
6.5. Кнопка «ТЕСТ/ЗВУК»	19
7. ИСХОДНАЯ КОНФИГУРАЦИЯ ПРИБОРА	20
8. НАСТРОЙКА ПРИБОРА	21
9. КОМПЛЕКТ ПОСТАВКИ ПРИБОРА	35
10. ПОРЯДОК УСТАНОВКИ	35
11. ПРОВЕРКА РАБОТЫ ПРИБОРА	37
12. СПРАВОЧНАЯ ИНФОРМАЦИЯ	37
12.1. Технические характеристики прибора	37
12.2. Режимы оповещения прибора	40
12.3. Режимы работы шлейфов прибора	41
12.4. Переходы состояний ШС	42
13. ТАРА И УПАКОВКА	43
14. ПРАВИЛА ХРАНЕНИЯ И ТРАНСПОРТИРОВАНИЯ	43

ПАСПОРТ	44
ПРИЛОЖЕНИЯ	46
Рис.1. Внешний вид передней панели приборов	47
Рис.2. Схемы внешних соединений приборов	48
Рис.3. Схемы включения дымовых извещателей в пожарный ШС типа ННС и ПНС. Двухпороговый режим работы	49
Рис.4. Схемы включения тепловых извещателей в пожарный ШС. Двухпороговый режим работы	49
Рис.5. Схема включения охранных извещателей в ШСО	49
Рис.6. Схема включения технологических датчиков в ШСТ	50
Рис.7. Схема организации Точки доступа	50
Рис.8. Габаритные и установочные размеры приборов	51
Рис.9. Вид на клеммы и разъемы для внешних подключений приборов	52
Рис.10. Расположение в приборе аккумулятора с емкостью 4,5 АЧ и 7 АЧ	53
Рис.11. Расположение на плате прибора области с опасным напряжени- ем	54

1. ОБЩИЕ СВЕДЕНИЯ

1.1. Возможности приборов

Приборы приемно–контрольные и управления охранно–пожарные «ВЕР-СЕТ 03», «ВЕРСЕТ 06», «ВЕРСЕТ 09» (далее – приборы) являются универсальными многофункциональными приборами для обеспечения безопасности на объектах. Приборы обеспечивают охрану от проникновения посторонних лиц в охраняемое помещение, пожарную сигнализацию и пожарное оповещение.

Приборы обеспечивают возможность их локального управления на объекте (постановка на охрану и снятие с охраны зон и разделов) с помощью органов управления – кнопок, а также с помощью электронных ключей, проксимити карт, паролей, при подключении к приборам соответствующих считывателей.

Приборы работают с универсальными пороговыми проводными шлейфами сигнализации, которые могут быть следующих типов: пожарные, охранные, контрольные. В шлейфы сигнализации включаются извещатели соответствующих типов.

Приборы выпускаются для работы с тремя, шестью, девятью шлейфами сигнализации.

Приборы имеют выходы, к которым подключаются устройства оповещения: световой оповещатель (СО), звуковой оповещатель (ЗО), табло «ВЫХОД» (ТВ).

Выходные контакты реле прибора используются для передачи сигналов во внешние цепи.

Приборы оснащены встроенным источником питания, который обеспечивает работу прибора от сети электропитания с диапазоном напряжения 110–250В. В качестве резервного источника питания используется размещаемый внутри корпуса прибора аккумулятор. Исходя из своих потребностей, потребитель может использовать аккумулятор емкостью 4,5 или 7 Ач. Источник питания прибора сам настроится на работу с выбранным аккумулятором. Источник питания прибора обеспечивает возможность подключение внешнего резервированного источника питания большой емкости.

1.2. Устройства, подключаемые к прибору

Приборы выпускаются для работы с тремя, шестью, девятью шлейфами сигнализации и обеспечивают три, шесть и девять зон охраны соответственно. Шлейфы сигнализации (ШС) могут быть следующих типов: пожарные, охранные, контрольные (технологические), неиспользуемые (в последнем случае прибор не контролирует зону охраны). В ШС соответствующих типов могут быть включены охранные, пожарные извещатели, выпускаемые различными производителями. К прибору также могут быть подключены оповещатели и другое оборудование.

В таблице 1 приведены примеры внешних устройств (извещателей, оповещателей, других устройств), подключаемых к прибору.

Таблица 1.

	<p>Извещатель охранный инфракрасный «Рapid». Датчик движения, предназначен для обнаружения перемещения человека в помещении.</p>
	<p>Датчик разбития стекла - извещатель охранный поверхностный звуковой «СОНАР», срабатывает при разбивании окна или другой застекленной конструкции.</p>
	<p>Извещатель охранный «ПОЛЮС». Датчик срабатывающий при размыкании. Устанавливается на двери, окна.</p>
	<p>Извещатель пожарный дымовой ИП 212 «ДАНКО 2». Реагирует на дым в помещении.</p>
	<p>Извещатель пожарный тепловой «ИП 101-1А». Реагирует на повышение температуры в помещении.</p>
	<p>Ручной пожарный извещатель «ИП 535 - 7».</p>

	<p>Оповещатель «ПРИЗМА 202». Подключенный к прибору выдает световые и звуковые сигналы при возникновении пожара, тревоги, показывает состояние охраны.</p>
	<p>Световое табло «ПРИЗМА 102»</p>
	<p>Считыватель электронных ключей и ключи. Поставляются в комплекте с прибором.</p>
	<p>Универсальный считыватель «ПОРТАЛ». Подключается к прибору вместо считывателя электронных ключей и обеспечивает управление постановкой на охрану и снятием с охраны с помощью цифровых паролей, электронных ключей и карт, радиоканальных брелков.</p>
	<p>Аккумулятор 12В, 4,5 Ач, или 7 Ач устанавливается в прибор, обеспечивает питание прибора в отсутствии напряжения сети 220В в течение не менее 25 час или 39 час в дежурном режиме. Заряжается прибором.</p>
	<p>Резервированный источник питания «Парус 12-4,5М «ПАРУС-6М». Укомплектованный аккумулятором 12 Ач обеспечивает питание прибора в отсутствии напряжения сети 220В в течение не менее 66 час.</p>

Приборы имеют четыре реле, которые могут быть использованы для выдачи сигналов о состоянии прибора («ПОЖАР», «ТРЕВОГА», «НЕИСПРАВНОСТЬ», «ОПОВЕЩЕНИЕ»). Реле также могут использоваться для управления оборудованием, подключенным к их контактам.

2. УКАЗАНИЕ МЕР БЕЗОПАСНОСТИ

При эксплуатации прибора следует соблюдать Правила эксплуатации и правила техники безопасности для электроустановок до 1000 В.

Источником опасности являются клеммы подвода сети 220 В к прибору и другие элементы на плате прибора, находящиеся под напряжением 220 В.

Область на плате прибора с опасным напряжением показана на Рис. 11.

Монтаж, установку, техническое обслуживание необходимо производить при отключенном от прибора сетевом напряжении.

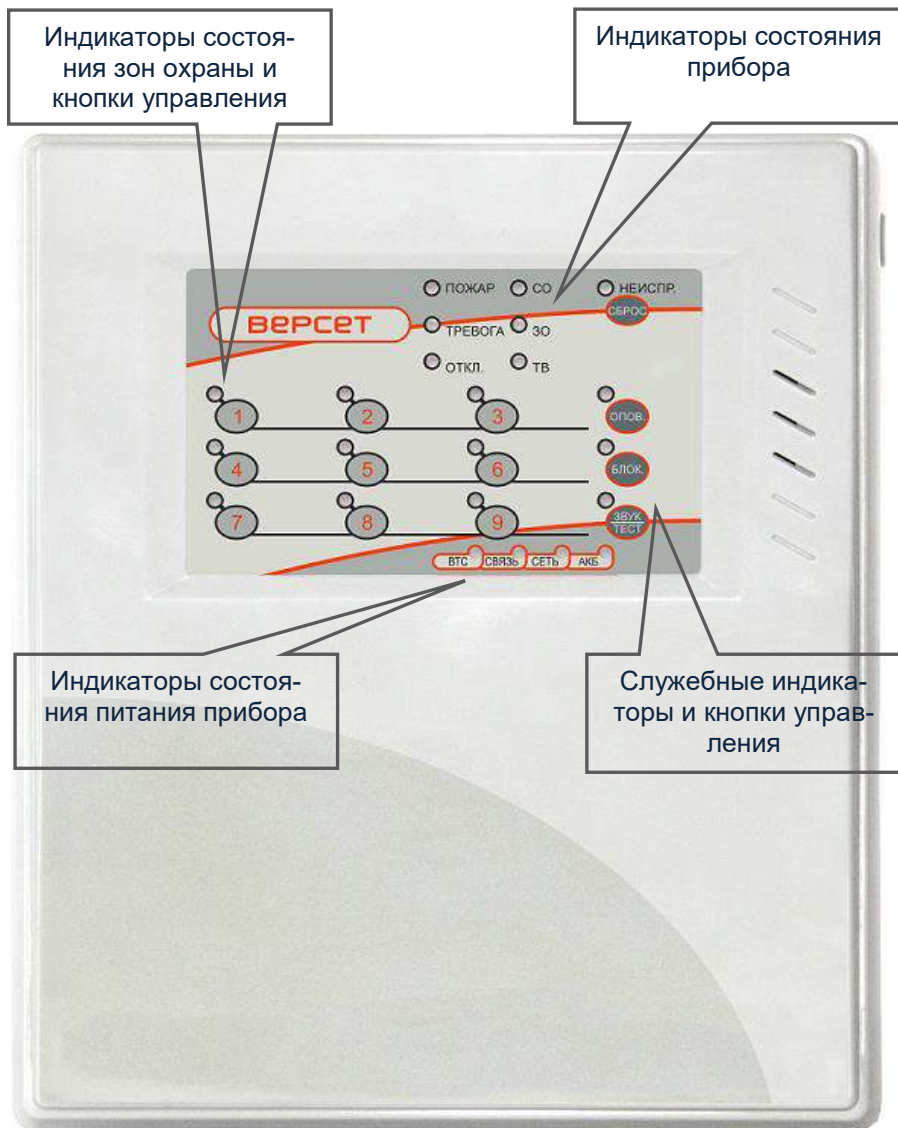
Запрещается эксплуатация прибора со снятой крышкой.

Конструкция прибора не предусматривает его использование в условиях агрессивных сред, токопроводящей пыли, а также во взрывоопасных помещениях, в помещениях с повышенной влажностью.

Прибор предназначен для установки внутри охраняемого объекта и рассчитан на круглосуточный режим работы.

3. КОНСТРУКЦИЯ ПРИБОРА

Прибор выполнен в виде однокомпонентного устройства в компактном пластмассовом корпусе. Корпус состоит из основания и крышки, соединенных между собой с помощью разъемного шарнирного соединения. Внутри корпуса размещается плата электроники прибора с блоком индикации и управления, аккумуляторная батарея.



4. РАБОТА ПРИБОРА

4.1. Общие сведения о работе прибора

В процессе работы прибор контролирует поставленные на охрану шлейфы сигнализации, управляет световыми и звуковым оповещателями, другим оборудованием, подключенным к реле прибора. Прибор контролирует наличие сети 220В, наличие и величину напряжения питания резервного аккумулятора и исправность подключенного внешнего резервированного источника питания.

Прибор реагирует на изменение состояния подключенных извещателей другого контролируемого оборудования. Прибор выдает соответствующие сигналы на встроенный и внешний звуковые оповещатели, на световые индикаторы, на внешний световой оповещатель, включает и выключает встроенные реле.

Прибор контролирует исправность линий подключения оповещателей и при обнаружении неисправности (обрыв или короткое замыкание линии подключения) выдает соответствующее оповещение.

В последующих разделах подробно рассмотрены режимы работы прибора, приведены информационные и справочные сведения, приведена инструкция по настройке прибора.

4.2. Противопожарная охрана

Противопожарная охрана обеспечивается с помощью пожарных извещателей (ИП), включенных в шлейфы прибора с типом «Пожарный». Срабатывание извещателей переводит зону охраны в состояние «ПОЖАР».

В пожарные ШС могут быть включены извещатели, получающие электропитание от прибора по проводам ШС, например, дымовые пожарные извещатели (ДИП). Также в пожарные ШС могут быть включены не потребляющие ток от ШС извещатели, например, тепловые электромеханические, либо другие извещатели, имеющие релейные выходы.

Количество подключенных к шлейфу ДИПов зависит от заданного режима работы ШС.

Пожарные ШС приборов могут работать в режиме универсального ШС с нормальной нагрузочной способностью (ННС) и в режиме с повышенной нагрузочной способностью (ПНС).

В первом режиме в ШС одновременно могут быть включены как токопотребляющие извещатели, так и извещатели не потребляющие ток (Рис.3, Рис.4). Общее потребление тока извещателями от ШС, в этом случае, не может быть более 0,8 мА.

Во втором режиме в шлейф могут быть включены только токопотребляющие извещатели. Общее потребление тока в шлейфе ПНС составляет от 0,8 до 2,85 мА, в результате в такой ШС можно включить до 3,5 раз больше ДИПов, чем в шлейф ННС (схема включения аналогична, показанной на Рис.3). Выбор

режима работы ШС выполняется при конфигурировании прибора (см. Раздел 8).

Количество ДИПов или других токопотребляющих извещателей, которые могут быть включены в пожарный ШС равно максимальному току, который можно потреблять от ШС в выбранном режиме (см. выше), деленному на паспортные значения тока, потребляемого одним извещателем.

Пожарные ШС прибора работают в двухпороговом режиме. Прибор обеспечивает контроль шлейфа в двухпороговом режиме при использовании совместно с пожарными извещателями дополнительных резисторов Rдоп (см. Рис.3, Рис.4).

Для повышения достоверности определения пожара для пожарных шлейфов, в приборе может быть использована процедура верификации.

Верификация - это повышение достоверности срабатывания пожарных извещателей путём переопроса их состояния. Такой переопрос обеспечивается прибором отключением питания ШС, задержкой на время восстановления состояния ИП в исходное состояние (4 сек.), подачей питания на ШС и повторным контролем его состояния. Если после повторной подачи питания в ШС извещатели снова срабатывают, то прибор фиксирует состояние пожара. Включение и выключение процедуры верификации (переопроса пожарных ШС) выполняется при конфигурировании прибора (см. Раздел 8).

В исходном состоянии прибора процедура верификации для пожарных ШС выключена.

Определение пожара при выключенной процедуре верификации.

При работе пожарного шлейфа в двухпороговом режиме при срабатывании первого извещателя выдается извещение «ВНИМАНИЕ», а при срабатывании второго извещателя в том же шлейфе за время не более 120 сек. - извещение «ПОЖАР» (Пожар 1).

Определение пожара при включенной процедуре верификации.

При работе пожарного шлейфа в двухпороговом режиме, при срабатывании первого извещателя, прибор выдает извещение «ВНИМАНИЕ», при срабатывании второго извещателя в том же шлейфе фиксируется состояние «ПОЖАР» (Пожар 1), осуществляется верификация состояния извещателей и, в случае подтверждения извещателями состояния пожара за время не более 120 сек., выдается извещение «ПОЖАР» (Пожар 2).

Для пожарных шлейфов может быть задана **тактика «Автовзятие»** при которой, если в течение 120 с после появления состояния ВНИМАНИЕ, ШС не переходит в состояние «ПОЖАР», то выполняется перепостановка ШС.

Для пожарного ШС может быть задана **тактика «Круглосуточный»** при которой при снятии с охраны ШС он автоматически становится на охрану, если его состояние в норме.

Как изменить работу пожарных ШС описано в Разделе 8.

4.3. Управление пожарным оповещением

При переходе прибора в состояние «ПОЖАР» (Пожар 1, Пожар 2 см. п.4.2), прибор обеспечивает в автоматическом режиме работу подключенных к нему внешних световых оповещателей, внешнего звукового оповещателя, внутреннего звукового оповещателя. Режимы работы указанных оповещателей в состоянии «ПОЖАР» приведены в п. 12.2.

Предусмотрен запуск пожарного оповещения прибора ручным способом. Для этого может быть использована кнопка управления прибора «ОПОВ.» (см. п.6.2), пожарное оповещение может быть также инициировано срабатыванием устройства дистанционного пуска (УДП), включенного в пожарный ШС с установленной для него тактикой «Дистанционный пуск оповещения пожарного» (об установке тактики см. раздел 8).

Останов пожарного оповещения, запущенного кнопкой «ОПОВ.» или УДП выполняется кнопкой «СБРОС» (см. п.6.3).

4.4. Охрана от проникновения

Прибор имеет широкие возможности для организации охраны объектов от проникновения посторонних лиц. Для этого используются шлейфы сигнализации с типом «Охранные» к которым подключены охранные извещатели, типы которых приведены в Таблице 1. К выходам прибора подключаются оповещатели, которые выдают световые и звуковые сигналы при возникновении тревожной ситуации (см. Таблицу 1). Для локального управления прибором, к нему подключается считыватель электронных ключей, или кодонаборная клавиатура.

Для того, чтобы организовать охрану объекта по различным нужным потребителям правилам, для охранных ШС могут быть заданы различные Тактики работы:

- **Разрешение задержки на вход и выход.** Используется, когда необходимо ставить на охрану объект, находясь внутри него. После чего в течение действующей задержки входная дверь закрывается снаружи. Прибор индицирует постановку на охрану свечением светового оповещателя.
- **Тихая тревога.** При разрешении этой тактики прибор не выдает сигналов на внешние подключенные к нему звуковой и световой оповещатели, на внутренний звуковой оповещатель. Прибор отрабатывает тревогу проникновения, не обозначая на объекте эту ситуацию. Разрешение тактики не влияет на срабатывание реле прибора.
- **Автовзятие.** При выборе этой тактики прибор автоматически ставит на охрану ШС, который перешел в состояние «ТРЕВОГА», если через 5 мин. состояние ШС вернулось в нормальное.

- **Тревожная кнопка.** Возврат ШС с тактикой **Тревожная кнопка** в режим охраны выполняется через 10 сек. после отпущания тревожной кнопки.
- **Контроль снятой зоны.** Используется для того, чтобы была информация о техническом состоянии охранного ШС в снятом состоянии и о готовности ШС к постановке на охрану.
- **Круглосуточный.** Шлейф сигнализации с такой тактикой нельзя снять с охраны. Действия по снятию с охраны ШС (кнопкой, электронным ключом) вызывает снятие его с охраны и без задержки автоматическую постановку.

Порядок настройки параметров охранных ШС приведен в Разделе 8.

Схема включения охранных извещателей в шлейфы приведена на Рис. 5.

4.5. Использование контрольных шлейфов прибора

Каждому из ШС прибора может быть присвоен тип «Контрольный» («Технологический»). С помощью технологических ШС может быть обеспечен прием сигнала о неисправности от внешних технических средств (внешнего РИП, других устройств), взаимодействующих с прибором. Функция обеспечивается использованием технологического ШС с тактикой **«Неисправность ВТС»** (см. Раздел 8).

Типовая схема подключения выходов устройств к технологическим ШС прибора приведена на Рис.6.

Если технологический ШС был прикреплен к реле прибора (см. Раздел 8), то переход ШС в сработавшее состояние вызовет срабатывание реле, а возврат ШС в исходное состояние вызовет отключение реле. Если для технологического ШС была выбрана **тактика «Фиксация срабатывания»** (см. Раздел 8), то переключение реле будет происходить только один раз в момент срабатывания ШС. Возврат реле в исходное состояние, в этом случае, будет выполняться при снятии с охраны технологического шлейфа.

4.6. Контроль доступа в помещение

С помощью приборов ВЕРСЕТ 03, ВЕРСЕТ 06, ВЕРСЕТ 09 может быть организован контролируемый проход в охраняемое помещение. Удержание двери в закрытом состоянии выполняется с помощью электромагнитного замка. Вход в помещение осуществляется по ключам управления доступом (могут быть использованы электронные ключи, проксимити карты, пароли, вводимые с кодо-наборной клавиатуры). Выход выполняется по кнопке «Выход». Несанкционированный вход отображается извещением «Неисправность точки доступа».

Включение работы Точки доступа выполняется в режиме настройки (конфигурирования) прибора (см. Раздел 8). Для организации Точки доступа в приборе используются ШС1, реле 3, считыватель ТМ прибора, электромагнитный замок, кнопка «Выход» в соответствии с Рис.7.

Точка доступа работает в двух режимах: в режиме охраны ШС1, поставленного на охрану с помощью кнопки ШС, или ключа управления; в режиме доступа, обеспечивая проход по ключам управления доступом и кнопке выход. В режиме охраны ключи управления доступом и кнопка «Выход» не действуют. Переход в режим доступа выполняется после снятия с охраны ШС1.

В режиме доступа обеспечивается контроль открытого состояния двери 20, 40 или 60 секунд. Превышение времени открытого состояния двери или несанкционированный проход вызывает извещение «Неисправность точки доступа».

4.7. Работа разделов прибора

Зоны охраны и, соответственно, шлейфы прибора могут быть объединены в разделы. В разделы объединяются однотипные шлейфы. Количество разделов может быть от одного до четырёх. Объединение нескольких ШС в раздел позволяет выполнять постановку на охрану и снятие с охраны всех ШС раздела одновременно.

Для управления разделом используются кнопки и электронные ключи любого ШС, входящего в раздел.

Разделы пожарного и технологического типа управляются кнопками, разделы охранного типа управляются кнопками или ключами.

Если Вы хотите, чтобы охранный раздел управлялся ключами, то объедините ШС в раздел, затем на любой ШС раздела пропишите ключи – эти ключи будут действовать на весь раздел.

При управлении кнопками, нажатие кнопки любого ШС раздела будет действовать на весь раздел.

4.8. Неиспользуемые шлейфы

Если какие-либо ШС прибора не используются, поскольку к ним не подключены извещатели, либо они не используются по другой причине, то такие ШС следует объявить для прибора как неиспользуемые (см. Раздел 8). Прибор не контролирует состояние неиспользуемых ШС и не реагирует на изменение их состояния.

4.9. Работа реле прибора

Прибор управляет четырьмя реле по событиям по заданному алгоритму. Этот алгоритм может быть изменен пользователем. В исходном состоянии прибора реле предназначены для выдачи во внешние цепи извещений «ПОЖАР», «ТРЕВОГА», «НЕИСПРАВНОСТЬ», «ОПОВЕЩЕНИЕ». Реле 1 - «ПОЖАР» включается если в состоянии пожара будет хотя бы один из пожарных ШС прибора. Реле 2 - «ТРЕВОГА» включается, когда все охранные ШС прибора поставлены на охрану и выключается в случае состояния тревоги хотя бы по одному из охранных ШС. Реле 3 - «НЕИСПРАВНОСТЬ» включается при включении прибора и выключается при появлении хотя бы одной неисправности.

Реле 4 - «ОПОВЕЩЕНИЕ» включается, когда начинается пожарное оповещение.

Для управления технологическим оборудованием или разделения объекта на зоны контроля, можно прикрепить любое количество ШС любого одного типа на любое реле в режиме конфигурирования (см. Раздел 8). При этом логика работы реле (см. выше) будет зависеть от типа прикреплённых ШС. Для возврата логики работы реле к исходной следует открепить ШС от этого реле. При назначении ШС на Реле3, выдача извещения «НЕИСПРАВНОСТЬ» прекратится.

4.10. Контроль линий оповещения прибора

Прибор имеет три выхода для подключения оповещателей: «СО» - для подключения светового оповещателя, «ЗО» - для подключения звукового оповещателя, «ТВ» - для подключения табло «ВЫХОД». Прибор контролирует целостность проводных линий подключения оповещателей на обрыв и короткое замыкание.

Для правильного определения состояния линий параллельно оповещателям должны быть подключены резистор и диод, входящие в комплект поставки прибора (см. схему подключения на Рис.2).

4.11. Работа источника питания прибора

Электропитание прибора выполняется от сети с напряжением в 220 В переменного тока. Однако, реализованный в приборе источник питания обеспечивает работу прибора при значительных отклонениях питающего напряжения от номинального: допустимы значения напряжения сети от 110 до 250 В.

При отсутствии сетевого напряжения источник питания обеспечивает работу прибора от резервного аккумулятора (АКБ) 4,5 Ач, или 7 Ач, или внешнего резервированного источника питания. Указанные аккумуляторы обеспечивают автономную работу прибора в течение не менее 25 часов или 39 часов соответственно. Аккумулятор размещается внутри корпуса прибора. Источник питания обеспечивает оптимальный заряд АКБ и его защиту от глубокого разряда. При напряжении АКБ в 10 – 10,5В, прибор выключает все внешние нагрузки, реле прибора и индикацию на приборе, за исключением индикации разряда АКБ (см. Таблицу 2), что значительно сокращает энергопотребление от аккумулятора. Этот режим сохраняется до появления сетевого напряжения питания.

Необходимо помнить, что, в режиме низкого потребления прибор не выполняет свои функции по обеспечению безопасности на объекте.

Кроме того, прибор в этом режиме продолжает потреблять от аккумулятора небольшой ток. Поэтому, если прибор будет находиться в таком режиме питания более одних суток, то аккумулятор может быть поврежден и использовать в дальнейшем его будет невозможно.

Источник питания выдаёт на выход прибора напряжение 12 В с током до 1,1А. Источник питания прибора обеспечивает электронную защиту от перегру-

зок и коротких замыканий напряжения по выходу 12 В. После снятия короткого замыкания или перегрузки с выхода 12 В, прибор обеспечит подачу напряжения 12 В в течение 30 сек.

4.12. Контроль неисправностей прибора

При определении неисправностей прибор индицирует это непрерывным свечением желтым цветом светодиода «НЕИСПРАВНОСТЬ» и выключением реле 3 «НЕИСПРАВНОСТЬ». Причины неисправности могут быть следующими:

- неисправность цепей, поставленных на охрану пожарных или технологических ШС (обрыв или короткое замыкание);
- неисправность цепей внешних оповещателей (обрыв или короткое замыкание);
- вскрытие корпуса прибора;
- пропадание или уменьшение ниже допустимого значения напряжения электропитания;
- прием сигнала о неисправности от внешних технических средств (внешний РИП, других), взаимодействующих с прибором;

Прибор показывает причину неисправности числом миганий светодиода «НЕИСПРАВНОСТЬ» (см. п.6.5).

В приборе реализовано запоминание состояния неисправности линий подключения светового оповещателя (СО), звукового оповещателя (ЗО), табло «ВЫХОД» (ТВ), а также неисправности внешних технических средств, подключенных к прибору (ВТС), сети питания прибора («СЕТЬ»), аккумуляторной батареи прибора («АКБ»). Это дает дополнительную информацию для оперативного устранения технических неполадок во внешних системах, подключенных к прибору.

Индикаторы «СО», «ЗО», «ТВ», «ВТС», «СЕТЬ», «АКБ» продолжают показывать неисправность после ее устранения на фоне текущей индикации, кратковременными вспышками желтого цвета. Этот режим отображения сохраняется до сброса отображения запомненной неисправности кнопкой «СБРОС» (см. Разд. 5).

5. НАЗНАЧЕНИЕ ИНДИКАТОРОВ ПРИБОРА

Назначение органов индикации прибора приведено в Таблице 2.

Назначение светодиодных индикаторов. Таблица 2

Наименование индикатора	Индикация	Отображаемое состояние
«1» - «9» Шлейфы сигнализации	Красный, непрерывно	Пожар (Пожар 2)
	Красный, мигает с частотой 2 раза в сек.	Пожар (Пожар 1)
	Красный, мигает с частотой 1 раз в 2 сек.	Внимание
	Желтый, мигает с частотой 1 раз в 2 сек.	Неисправность
	Зеленый, непрерывно	Дежурный
	Красный, мигает с частотой 2 раза в сек. с коротким свечением	Тревога
	Желтый, непрерывно	Снят с охраны пожарный ШС
	Зеленый, светится с длинными гашениями частотой 1 раз в 2 сек.	В пожарном ШС сработало устройство дистанционного пуска (УДП), в контрольном ШС сработал технологический датчик
	Зеленый, коротко вспыхивает с частотой 1 раз в 2 сек.	Нарушен снятый с охраны охранный ШС с контролем снятого состояния
	Зеленый, мигает с частотой 1 раз в 2 сек.	Постановка охранного ШС с задержкой
	Нет свечения	ШС не используется; снят с охраны охранный, технологический ШС
«ПОЖАР» обобщенный индикатор	Красный, непрерывно	Пожар (Пожар 2)
	Красный, мигает с частотой 2 раза в сек.	Пожар (Пожар 1)
	Красный, мигает с частотой	Внимание

	1 раз в 2 сек.	
	Нет свечения	Нет тревожного события
«ТРЕВОГА» обобщенный индикатор	Красный, мигает с частотой 2 раза в сек. с коротким свечением.	Тревога
	Нет свечения	Нет тревожного события
«НЕИСПР.» (Неисправность) обобщенный индикатор	Желтый, непрерывно	Неисправность есть
	Нет свечения	Неисправности нет
	При нажатии на кнопку «Тест/Звук», мигает, отображая количеством миганий причину неисправности.	Неисправность есть
«ОТКЛ.» (Отключено) обобщенный индикатор	Желтый непрерывно	Пожарные ШС сняты с охраны, отключен звук
	Нет свечения	Нет пожарных ШС снятых с охраны, нет отключенного звука
«ОПОВ.» (Оповещение) обобщенный индикатор	Красный непрерывно	С помощью УДП, или кнопкой «Оповещение» включено оповещение о пожаре
	Нет свечения	Не включено оповещение о пожаре кнопкой «Оповещение»
«СО» * (Световой оповещатель)	Красный непрерывно	Световой оповещатель включен
	Желтый, мигает с частотой 1 раз в 2 сек.	Неисправность линии подключения светового оповещателя
	Нет свечения	Световой оповещатель выключен
«ЗО» * (Звуковой оповещатель)	Красный непрерывно	Звуковой оповещатель включен
	Желтый, мигает с частотой 1 раз в 2 сек.	Неисправность линии подключения звукового оповещателя
	Нет свечения	Звуковой оповещатель выключен
«ТВ» *	Красный непрерывно	Табло включено

(Табло «ВЫХОД»)	Желтый, мигает с частотой 1 раз в 2 сек.	Неисправность линии подключения табло
	Нет свечения	Табло выключено
«ВТС» * (Состояние внешних технических средств)	Желтый, непрерывно	Неисправность ВТС
	Нет свечения	ВТС в норме
«СЕТЬ» * (Состояние сети питания 220В)	Зеленый, непрерывно	Сетевое питание в норме
	Желтый, мигает с частотой 1 раз в 2 сек.	Неисправность сетевого питания
«АКБ» * (Состояние аккумуляторной батареи)	Зеленый, непрерывно	АКБ в норме
	Желтый, мигает с частотой 1 раз в 2 сек.	АКБ разряжен (неисправность внешнего РИП)
	Желтый, непрерывно	АКБ отсутствует
«ТЕСТ ЗВУК»	Нет свечения	Звук разрешен
	Желтый, непрерывно	Звук запрещен
	Мигает по очереди красным/зеленым	Режим тестирования
«БЛОК» (Блокировка клавиатуры/ Режим конфигурирования)	Нет свечения	Блокировка отключена
	Желтый, непрерывно	Блокировка включена
	Желтый, мигает с частотой 1 раз в 2 сек.	Ввод пароля блокировки
	Зеленый, мигает с частотой 2 раза в сек.	Режим конфигурации
	Зеленый, непрерывно	Режим конфигурации, ожидание ключа ТМ

*** Индикаторы «СО», «ЗО», «ТВ», «ВТС», «СЕТЬ», «АКБ» продолжают показывать неисправность после ее устранения («Память неисправности») на фоне текущей индикации, кратковременными вспышками желтого цвета до сброса отображения запомненной неисправности кнопкой «СБРОС».**

Индикатор «СВЯЗЬ» в данной версии прибора не используется.

6. НАЗНАЧЕНИЕ КНОПОК УПРАВЛЕНИЯ ПРИБОРА

6.1. Кнопки управления шлейфов сигнализации 1 - 9

Кнопки управления ШС «1» - «9» прибора обеспечивают постановку на охрану, снятие с охраны шлейфов сигнализации и разделов прибора.

6.2. Кнопка «ОПОВ.» (Оповещение)

Кнопка «ОПОВ.» предназначена для запуска пожарного оповещения ручным способом. Нажатие кнопки запускает пожарное оповещение, при этом включаются внешние световой, звуковой оповещатели, внутренний звуковой сигнализатор, табло «ВЫХОД» включается в мигающем режиме свечения, включается Реле 4 «Оповещение».

6.3. Кнопка «СБРОС» (Сброс индикации неисправности)

Выполняет останов пожарного оповещения, запущенного ручным способом по кнопке «ОПОВ.», сброс отображения запомненного состояния неисправности на индикаторах «СО», «ЗО», «ТВ», «ВТС», «СЕТЬ», «АКБ».

6.4. Кнопка «БЛОК.» (Блокировка управления)

Длительным (более 3 сек.) нажатием этой кнопки блокируются кнопки управления пожарными ШС, кнопка «ОПОВЕЩЕНИЕ». В режиме блокировки управления индикатор «БЛОК.» светится желтым цветом.

Для снятия блокировки нужно нажать кнопку «БЛОК.» (при этом индикатор «БЛОК.» мигает желтым), затем в течении 30 секунд ввести фиксированный для всех исполнений прибора пароль «2-1» с помощью кнопок ШС, индикатор «БЛОК.» при этом должен погаснуть.

6.5. Кнопка «ТЕСТ/ЗВУК»

Кнопка «ТЕСТ/ЗВУК» имеет несколько функций:

- При длительном нажатии кнопки (более 3 сек), прибор переходит в режим «ТЕСТ» в котором прибор выполняет самотестирование (см. раздел 11). Самотестирование прекращается через 10 сек.
- При кратковременном нажатии на кнопку прибор отключает тревожный звуковой сигнал.
- Нажатие кнопки используется также для выяснения типа неисправности. Если в приборе есть неисправность, то при нажатии кнопки «ТЕСТ/ЗВУК» обеспечивается световая индикация причины неисправности последовательными вспышками индикатора «НЕИСПРАВНОСТЬ»:

Причина неисправности	Число вспышек светодиода «НЕИСПРАВНОСТЬ»
Неисправность ШС пожарного, технологического	1
Неисправность линии подключения «СО»	2
Неисправность линии подключения «ЗО»	3
Неисправность линии подключения «ТВ»	4
Замыкание, перегрузка по выходу «12В»	5
Открыт корпус прибора	6
Отсутствие напряжения в сети 220В	7
Отсутствие, разряд АКБ	8
Неисправность «ВТС»	9
Неисправность прибора	10

7. ИСХОДНАЯ КОНФИГУРАЦИЯ ПРИБОРА

Прибор поставляется с установленными параметрами и тактиками, которые составляют исходную конфигурацию прибора. Исходная конфигурация прибора приведена в Таблице 3. Изменение параметров и тактик прибора в процессе его настройки описано в разделе 8.

Описание исходной конфигурации прибора

Таблица 3

Параметр	Значение
Типы шлейфов	ШС1 – охранный с задержкой постановки на охрану 60 сек, с задержкой тревоги 30 сек., остальные шлейфы пожарные.
Разрешение задержки на выход и вход	Для всех шлейфов, кроме ШС1, тактика задержки на выход и вход не разрешена.
Тактика постановки на охрану «С задержкой / с открытой дверью»	Для всех охранных ШС установлена тактика постановки на охрану «С задержкой постановки».
Тактика «Тихая тревога»	Для всех охранных ШС тактика «Тихая тревога» не разрешена.
Контроль снятого с охраны ШС	Для всех охранных ШС контроль снятого с охраны ШС не разрешен.
Тактика «Тревожная кнопка»	Для всех охранных ШС тактика «Тревожная кнопка» не разрешена.
Тактика «Повышенная нагрузочная способность» (ПНС)	Для всех пожарных ШС тактика «Повышенная нагрузочная способность» не разрешена (действует тактика ННС).
Верификация пожарных ШС	Верификация не разрешена.

Тактика «Фиксация срабатывания технологического ШС»	Для всех технологических ШС тактика «Фиксация срабатывания технологического ШС» не разрешена.
Тактика "Неисправность ВТС"	Для всех технологических ШС тактика «Неисправность ВТС» не разрешена.
Тактика «Автовзятие»	У всех охранных ШС тактика «Автовзятие» не разрешена. Для всех пожарных ШС тактика «Автовзятие» разрешена.
Тактика «Круглосуточный»	Для всех охранных и пожарных ШС тактика «Круглосуточный» не разрешена.
Объединение ШС в разделы	Шлейфы в разделы не объединены.
Прикрепление ШС к реле	Шлейфы к реле не прикреплены.
Тактика «Альтернативная работа реле»	Тактика «Альтернативная работа» реле не разрешена.
Тактика «Дубль реле»	Тактика «Дубль реле» не разрешена.
Задержка постановки на охрану, для тактик: «С задержкой взятия», «С открытой дверью».	60 сек
Задержка тревоги при нарушении охранного ШС	30 сек
Задержка опроса ИП при верификации	0 сек – верификация не разрешена
Время реакции ШС на срабатывание извещателей	300 мс
Контроль линий подключения внешних оповещателей	Контроль линий подключения внешних оповещателей не разрешен.
Разрешение контроля внешнего РИП	Контроль внешнего РИП не разрешен.

8. НАСТРОЙКА ПРИБОРА

Параметры и тактики работы прибора могут быть изменены. Для удобства работы с прибором в нем введены четыре групповые конфигурации, выбор которых сразу, одним действием изменяет несколько параметров прибора. К групповым конфигурациям относятся: «Исходная конфигурация прибора», «Охранная конфигурация», «Пожарная конфигурация», «Охранно – Пожарная конфигурация».

Действия, связанные с изменениями параметров, тактик, конфигураций прибора, выполняются в специальном режиме работы прибора – режиме конфигурирования. С каждым параметром, тактикой, конфигурацией прибора, которые могут быть изменены, связан **код управления**. В Таблице 4 приведены

коды управления, описаны действия по изменению параметров, тактик, конфигураций прибора.

Изменение настроек прибора выполняется следующим образом.

- 1) Прибор переводится в режим конфигурирования. Для этого установите переключку **J2** на плате прибора (см. Рис.8). После установки переключки все световые индикаторы ШС прибора не светятся, индикатор «БЛОК.» мигает зеленым цветом.
- 2) Нажмите кнопку «БЛОК.».
- 3) Введите **код управления** (далее – код), связанный с параметром, тактикой или конфигурацией, которые нужно изменить и выполните действия, описанные в столбце «Выполняемое действие» Таблицы 4.

Для ввода кода используются кнопки ШС прибора. Например, если нужно ввести код 1-1-1-1, то необходимо кнопку ШС1 последовательно нажать 4 раза. Для ввода кода 1-1-2-3 необходимо кнопку ШС1 нажать 2 раза, затем нажать кнопку ШС2, затем – кнопку ШС3. Аналогично вводятся другие коды.

- 4) Для подтверждения введенных изменений нажимается кнопка «ЗВУК / ТЕСТ». Для отказа от введенных изменений нажимается кнопка «БЛОК».
- 5) Успешное изменения параметра или тактики прибор подтверждает коротким звуковым сигналом. При ошибке прибор выдает длинный звуковой сигнал.
- 6) После выполнения всех действий по настройке прибора необходимо выйти из режима конфигурирования. Для этого удалите переключку J2.
- 7) Для прерывания процесса настройки также удаляется переключка J2.

Таблица 4

Код управления	Выполняемое действие
1-1-1-1	Установка исходной конфигурации прибора
	После ввода кода все индикаторы ШС мигают красным. Нажмите кнопку ЗВУК/ТЕСТ. Прибор выдаст длинный, затем короткий звуковой сигнал. Произойдет установка исходной конфигурации прибора в соответствии с Таблицей 3.
1-1-1-2	Установка Охранной конфигурации
	Охранная конфигурация Все ШС охранные. Для ШС1 разрешена задержка на вход и выход. Реле 1 - 3 работают синхронно, как реле «Охрана», реле 4 – реле «Оповещение».

	<p>После ввода кода все индикаторы ШС мигают красным. Нажмите кнопку ЗВУК/ТЕСТ. Прибор выдаст длинный, затем короткий звуковой сигнал. Произойдет установка Охранной конфигурации.</p>
1-1-1-3	Установка Пожарной конфигурации
	Пожарная конфигурация
	<p>Все ШС пожарные. Реле 1, 2 работают как реле «Пожар», реле 3, как реле «Неисправность», реле 4, как реле «Оповещение».</p> <p>После ввода кода все индикаторы ШС мигают красным. Нажмите кнопку ЗВУК/ТЕСТ. Прибор выдаст длинный, затем короткий звуковой сигнал. Произойдет установка Пожарной конфигурации.</p>
1-1-2-1	Установка Охранно – Пожарной конфигурации
	Охранно-Пожарная конфигурация
	<p>ШС разделены на две группы: ВЕРСЕТ 03 - ШС1 – Охранный, ШС2,3 – Пожарные; ВЕРСЕТ 06 - ШС1,2,3 – Охранные, ШС4,5,6 – Пожарные; ВЕРСЕТ 09 - ШС1 - ШС4 – Охранные, ШС5 - ШС9 – Пожарные.</p> <p>Для ШС1 разрешена задержка на вход и выход. Реле1,2,3,4 - «Пожар», «Тревога», «Неисправность», «Оповещение».</p>
	<p>После ввода кода все индикаторы ШС мигают красным. Нажмите кнопку ЗВУК/ТЕСТ. Прибор выдаст длинный, затем короткий звуковой сигнал. Произойдет установка охранно - пожарной конфигурации.</p>
1-1-2-2	Задание типа шлейфа
	<p>Типы шлейфов: охранный, пожарный, технологический, неиспользуемый.</p>
	<p>После ввода кода индикаторы ШС отображают текущие типы шлейфов:</p> <ul style="list-style-type: none"> ▪ не светится – неиспользуемый ШС; ▪ светится красным - пожарный ШС; ▪ светится зеленым - охранный ШС управляемый кнопкой; ▪ мигает зеленым - охранный ШС управляемый ключом ТМ; ▪ светится желтым – технологический ШС.
	<p>Последовательными нажатиями на кнопку ШС выберите требуемый тип ШС. Повторите операцию для всех ШС, которым требуется изменить тип. Нажмите кнопку ЗВУК/ТЕСТ для сохранения выбранных типов ШС.</p> <p>При изменении типа охранного ШС управляемого ключом ТМ на ШС управляемый кнопкой рекомендуется удалить все ключи, приписанные ШС.</p>

1-1-2-3	Разрешение / запрещение задержки на выход и вход для охранных ШС
	Обеспечивает для охранных ШС действие задержек постановки на охрану и снятия с охраны.
	<p>После ввода кода индикаторы ШС отображают текущее состояние параметра:</p> <ul style="list-style-type: none"> ▪ не светится – для ШС задержка на выход и вход не разрешена; ▪ светится зеленым – для ШС задержка на выход и вход разрешена; <p>Нажимая на кнопку ШС, задайте требуемое значение параметра. Повторите операцию для тех ШС, для которых требуется изменить параметр. Нажмите кнопку ЗВУК/ТЕСТ для сохранения выбранных значений.</p>
1-1-3-1	Выбор тактики постановки охранных ШС на охрану
	<p>Выбираемые тактики: С задержкой («закрытая дверь»), по срабатыванию ШС («открытая дверь»).</p> <p>При постановке с задержкой обеспечивается время на выход из помещения после инициации постановки на охрану ШС кнопкой или электронным ключом.</p> <p>При постановке по срабатыванию ШС шлейф становится на охрану, после инициализации постановки кнопкой или электронным ключом, сразу после того, как ШС переходит в состояние «Норма» (закрылась дверь), но в пределах разрешенного интервала задержки.</p> <p>Тактика может быть выбрана для охранных ШС, для которых задержки на выход и вход разрешены.</p>
	<p>После ввода кода индикаторы ШС отображают текущее состояние тактики:</p> <ul style="list-style-type: none"> ▪ не светится – для ШС действует тактика постановки на охрану с задержкой («закрытой дверью»); ▪ светится зеленым – для ШС действует тактика постановки на охрану с «открытой дверью»; <p>Нажимая на кнопку ШС выберите нужную тактику. Повторите операцию для всех ШС, для которых требуется изменить тактику постановки на охрану. Нажмите кнопку ЗВУК/ТЕСТ для сохранения выбранных значений.</p>
1-1-3-2	Выбор тактики «Тихая тревога»
	<p>Тактика «Тихая тревога»</p> <p>Если тактика «Тихая тревога» разрешена, то при нарушении ШС звуковые оповещатели (встроенный и внешний) и внешний световой оповещатель не изменяют своего состояния, но реле «Тревога» срабатывает.</p> <p>Может быть выбрана для охранных ШС, для которых тактика</p>

	<p>задержки тревоги запрещена.</p> <p>После ввода кода индикаторы ШС отображают текущее состояние тактики:</p> <ul style="list-style-type: none"> ▪ не светится – для ШС тактика «Тихая тревога» не разрешена; ▪ светится зеленым – для ШС тактика «Тихая тревога» разрешена; <p>Нажимая на кнопку ШС, задайте требуемое значение. Повторите операцию для всех ШС, для которых действие тактики нужно изменить. Нажмите кнопку ЗВУК/ТЕСТ для сохранения выбранных значений.</p>
1-1-3-3	<p style="text-align: center;">Разрешение / запрещение контроля снятого с охраны охранного ШС</p> <p style="text-align: center;">Контроль снятого с охраны ШС</p> <p>При разрешении этой тактики прибор контролирует снятый с охраны ШС. Если его состояние будет не «Норма», то это будет показываться индикатором ШС (см. Таблица 2). Это позволяет оценивать исправность и состояние ШС перед его постановкой на охрану.</p> <p style="text-align: center;">Действует для охранных ШС.</p>
	<p>После ввода кода индикаторы ШС отображают текущее состояние тактики:</p> <ul style="list-style-type: none"> ▪ не светится – для ШС контроль снятого с охраны состояния не разрешен; ▪ светится зеленым – для ШС контроль снятого с охраны состояния разрешен. <p>Нажимая на кнопку ШС, задайте требуемое значение. Повторите операцию для всех ШС, для которых действие тактики нужно изменить. Нажмите кнопку ЗВУК/ТЕСТ для сохранения выбранных значений.</p>
1-2-1-1	<p style="text-align: center;">Выбор тактики «Тревожная кнопка»</p>
	<p style="text-align: center;">Тактика «Тревожная кнопка»</p> <p>Используется для тех ШС, в которые будет включена тревожная кнопка. Если тактика разрешена, то сработавший по тревоге ШС будет автоматически поставлен на охрану прибором в течение 10 сек после отпускания кнопки, что позволяет снова использовать тревожную кнопку.</p> <p>Доступна для охранных ШС, для которых задержки на выход и вход и тактика «Автовзятие» не разрешены.</p>
	<p>После ввода кода индикаторы ШС отображают текущее состояние тактики:</p> <ul style="list-style-type: none"> ▪ не светится – для ШС тактика «Тревожная кнопка» не разрешена;

	<ul style="list-style-type: none"> ▪ светится зеленым – для ШС тактика «Тревожная кнопка» разрешена; <p>Нажимая на кнопку ШС, задайте требуемое значение. Повторите операцию для всех ШС, для которых действие тактики нужно изменить. Нажмите кнопку ЗВУК/ТЕСТ для сохранения выбранных значений.</p>
1-2-1-3	<p>Выбор тактики «Повышенная нагрузочная способность пожарного ШС»</p>
	<p>Тактика «Повышенная нагрузочная способность пожарного ШС» Если для пожарного ШС применена тактика «Повышенная нагрузочная способность пожарного ШС» (ПНС) то к такому шлейфу можно подключать токопотребляющие извещатели (ДИП) с общим током потребления от 0,8 до 2,85 мА (см. схему подключения на Рис.3). Тем самым обеспечивается работа в шлейфе значительно большего количества извещателей, чем в универсальном пожарном шлейфе с нормальной нагрузочной способностью (ННС). Доступна для пожарных ШС.</p>
	<p>После ввода кода индикаторы ШС отображают текущее состояние тактики:</p> <ul style="list-style-type: none"> ▪ не светится – для ШС тактика ПНС не разрешена; ▪ светится зеленым – для ШС тактика ПНС разрешена. <p>Нажимая на кнопку ШС, задайте требуемое значение. Повторите операцию для всех ШС, для которых действие тактики нужно изменить. Нажмите кнопку ЗВУК/ТЕСТ для сохранения выбранных значений.</p>
2-2-1-1	<p>Выбор тактики «Верификация пожарного ШС» Задание задержки опроса пожарного извещателя при верификации</p>
	<p>Тактика «Верификация пожарного ШС» Обеспечивает верификацию (переопрос) пожарных шлейфов прибора. Задаёт значение задержки, в течении которой пожарный извещатель должен показать состояние ШСП после его сброса выключением и включением питания в ШСП.</p>
	<p>После ввода кода индикаторы ШС1 и ШС2 отображают текущее значение задержки опроса пожарного извещателя:</p> <ul style="list-style-type: none"> ▪ ШС1 – 0, ШС2 – 0 – задержка 0 сек. (верификация запрещена); ▪ ШС1 – 1, ШС2 – 0 – задержка 30 сек.; ▪ ШС1 – 0, ШС2 – 1 – задержка 60 сек.; ▪ ШС1 – 1, ШС2 – 1 – задержка 120 сек. <p>где: 0 – индикатор не светится, 1 – индикатор светится зеленым.</p> <p>Нажимая на кнопки ШС1, ШС2 задайте нужное значение за-</p>

	<p>держки. Изменение задержки используется при настройке пожарного ШС на работу с различными ДИП. Нажмите кнопку ЗВУК/ТЕСТ для сохранения выбранных значений.</p>
1-2-2-3	<p>Выбор тактики «ШС дистанционного пуска оповещения пожарного»</p>
	<p>Тактика «ШС дистанционного пуска оповещения пожарного» В ШС включаются устройства дистанционного пуска (УДП) по схеме включения ИПР. При срабатывании ШС выполняются действия, аналогичные тем, что при нажатии кнопки прибора «ОПОВ.» (Оповещение). Действует для пожарных ШС</p>
2-2-2-2	<p>Выбор тактики «Фиксация срабатывания технологического ШС»</p>
	<p>Тактика "Фиксация срабатывания технологического ШС" Обеспечивает фиксацию технологического ШС в сработавшем состоянии независимо от последующих состояний датчиков, включенных в этот ШС. Действует для технологических ШС.</p>
	<p>После ввода кода индикаторы ШС отображают текущее состояние:</p> <ul style="list-style-type: none"> ▪ не светится - для ШС тактика "Фиксация срабатывания технологического ШС» не разрешена; ▪ светится зеленым - для ШС тактика "Фиксация срабатывания технологического ШС» разрешена; <p>Нажимая на кнопку ШС, задайте требуемое значение. Повторите операцию для всех ШС, для которых действие тактики нужно изменить. Нажмите кнопку ЗВУК/ТЕСТ для сохранения выбранных значений.</p>
1-2-2-1	<p>Выбор тактики «Неисправность ВТС»</p>
	<p>Тактика "Неисправность ВТС" Если тактика «Неисправность ВТС» разрешена, то при срабатывании технологического ШС, используемого для контроля внешних технических средств прибора, вырабатывается извещение о неисправности внешних технических средств. Внешние технические средства должны быть включены по схеме на Рис. 6. Действует для технологических ШС</p>
	<p>После ввода кода индикаторы ШС отображают текущее состояние тактики:</p> <ul style="list-style-type: none"> ▪ не светится – для ШСТ тактика "Неисправность ВТС" не разрешена;

	<ul style="list-style-type: none"> ▪ светится зеленым – для ШСТ тактика "Неисправность ВТС" разрешена; <p>Нажимая на кнопку ШС, задайте требуемое значение. Повторите операцию для всех ШС, для которых действие тактики нужно изменить. Нажмите кнопку ЗВУК/ТЕСТ для сохранения выбранных значений.</p>
1-2-1-2	Выбор тактики «Автовзятие»
	<p style="text-align: center;">Тактика «Автовзятие»</p> <p>Используется для автоматического возврата охранных и пожарных ШС в режим охраны.</p> <p>Для охранных ШС: если тактика «Автовзятие» для ШС разрешена, и нарушенный ШС по окончании звучания сирены (5 мин.) восстановился, то этот ШС автоматически берется под охрану.</p> <p>Для пожарных ШС: если тактика «Автовзятие» для ШС разрешена, то, если в течении 120 с после появления состояния ВНИМАНИЕ ШС не переходит в состояние ПОЖАР, то автоматически выполняется перепостановка пожарного ШС.</p> <p>Доступна для охранных ШС, для которых тактики задержки на выход и вход и «Тревожная кнопка» не разрешены.</p> <p>Доступна для пожарных ШС, для которых верификация не разрешена.</p>
	<p>После ввода кода индикаторы ШС отображают текущее состояние тактики:</p> <ul style="list-style-type: none"> ▪ не светится – для ШС тактика «Автовзятие» не разрешена; ▪ светится зеленым – для ШС тактика «Автовзятие» разрешена. <p>Нажимая на кнопку ШС, задайте требуемое значение. Повторите операцию для всех ШС, для которых действие тактики нужно изменить. Нажмите кнопку ЗВУК/ТЕСТ для сохранения выбранных значений.</p>
1-2-2-2	Выбор тактики «Круглосуточный»
	<p style="text-align: center;">Тактика «Круглосуточный»</p> <p>Если тактика «Круглосуточный» разрешена, то при снятии ШС с охраны прибор автоматически производит его постановку на охрану.</p> <p style="text-align: center;">Доступна для всех типов ШС.</p>
	<p>После ввода кода индикаторы ШС отображают текущее состояние тактики:</p> <ul style="list-style-type: none"> ▪ не светится – для ШС тактика «Круглосуточный» не разрешена; ▪ светится зеленым – для ШС тактика «Круглосуточный» разрешена;

	<p>Нажимая на кнопку ШС, задайте требуемое значение. Повторите операцию для всех ШС, для которых действие тактики нужно изменить. Нажмите кнопку ЗВУК/ТЕСТ для сохранения выбранных значений.</p>
1-2-3-1	<p>Добавление ключа Touch Memory для управления ШС</p>
	<p>В память прибора записывается код электронного ключа TOUCH MEMORY, которым охранный ШС будет ставиться на охрану и сниматься с охраны. После приписывания ключа к охранным ШС последний не будет управляться кнопкой. Максимальное количество кодов ключей в приборе - 220. Действует для охранных ШС.</p>
	<p>Введите код. Далее:</p> <ol style="list-style-type: none"> 1. Нажмите кнопку ШС, к которому будет приписан ключ. 2. Нажмите кнопку ЗВУК/ТЕСТ. 3. Прикоснитесь ключом TOUCH MEMORY к считывателю, происходит добавление ключа в память прибора и раздаётся короткий звуковой сигнал. <p>Если в памяти прибора нет свободного места (уже записано 220 ключей), или ключ уже приписан к другому ШС, то ключ не добавляется и раздается длинный звуковой сигнал низкой частоты, показывающий ОШИБКУ.</p> <p>Для добавления следующего ключа: Нажмите кнопку «БЛОК», введите код, Повторите действия п.п.1,2,3. После добавления ключей нажмите кнопку «ЗВУК/ТЕСТ».</p>
1-2-3-2	<p>Очистка списка ключей для одного ШС</p>
	<p>Удаляются все ключи, приписанные к ШС. После этого ШС можно управлять только кнопкой. Действует для охранных ШС</p>
	<p>Введите код. Нажмите кнопку ШС, для которого нужно очистить список ключей. Нажмите кнопку «ЗВУК/ТЕСТ». Произойдет очистка списка ключей для выбранного ШС.</p>
1-2-3-3	<p>Добавление ключа Touch Memory для управления точкой доступа (ключи доступа)</p>
	<p>В память прибора записывается код электронного ключа TOUCH MEMORY, с помощью которого будет выполняться проход через точку доступа.</p>
	<p>Введите код. Индикаторы ШС не светятся. Далее:</p> <ol style="list-style-type: none"> 1. Нажмите кнопку ЗВУК/ТЕСТ.

		<p>2. Прикоснитесь ключом TOUCH MEMORY к считывателю, происходит добавление ключа в список ключей управления точкой доступа и раздаётся короткий звуковой сигнал.</p> <p>Общее количество ключей прибора 220. Если в памяти прибора нет свободного места, или ключ уже управляет ШС, то ключ не добавляется и раздаётся длинный звуковой сигнал низкой частоты, показывающий ОШИБКУ.</p> <p>Для добавления следующего ключа: Нажмите кнопку «БЛОК», введите код, Повторите действия п.п.1,2,3. После добавления ключей нажмите кнопку «ЗВУК/ТЕСТ».</p>
1-3-1-1	Очистка списка ключей для управления точкой доступа	
	Из памяти прибора удаляются коды всех ключей управления точкой доступа.	
	Введите код. Индикаторы ШС не светятся. Нажмите кнопку ЗВУК/ТЕСТ. Произойдет очистка списка ключей для управления точкой доступа.	
1-3-1-2	Очистка всего списка ключей прибора	
	Из памяти прибора удаляются коды всех ключей управления всеми ШС и коды всех ключей управления точкой доступа.	
	Введите код. Все индикаторы ШС светятся зеленым. Нажмите кнопку ЗВУК/ТЕСТ. Произойдет очистка списка ключей прибора.	
Объединение ШС в разделы		
<p>Задаёт объединение ШС в разделы. Может быть создано от 1 до 4 разделов. ШС может присутствовать только в одном разделе. Тип раздела (охранный, пожарный, технологический) определяется по типу ШС с младшим номером. Шлейфы, отличные по типу от ШС с младшим номером, в раздел не включаются. При назначении ШС в другой раздел, он автоматически удаляется из прежнего раздела.</p> <p style="text-align: center;">Действует для всех типов ШС.</p>		
1-3-2-1	Объединение ШС в раздел 1	Введите код. Индикаторы шлейфов отображают ШС, включенные в выбранный раздел (светятся зелёным).
1-3-2-2	Объединение ШС в раздел 2	Нажимая на кнопки ШС включите или выключите их из раздела. Нажмите кнопку ЗВУК/ТЕСТ для сохранения выбранных ШС раздела.
1-3-2-3	Объединение ШС в раздел 3	ШС, для которых разрешена тактика «Круглосуточный» должны быть объединены в отдельном разделе.
1-3-3-1	Объединение	После исключения ШС из раздела, следует проверить и при необходимости исправить

	ШС в раздел 4	тип этих шлейфов.	
Прикрепление ШС к реле			
<p>Задаёт связь между ШС и реле. Срабатывание ШС будет вызывать срабатывание реле. Работа реле определяется по типу шлейфа (охранный, пожарный, технологический) с младшим номером. Один и тот же шлейф может быть прикреплен к разным реле. Шлейфы, отличные по типу от ШС с младшим номером, к реле не прикрепляются.</p> <p style="text-align: center;">Действует для всех типов ШС.</p>			
2-1-1-1	Прикрепление ШС к реле 1	Введите код. Индикаторы шлейфов отображают ШС, прикрепленные к выбранному реле (светятся зеленым).	
2-1-1-2	Прикрепление ШС к реле 2	Нажимая на кнопки ШС, прикрепите или открепите ШС их от выбранного реле.	
2-1-1-3	Прикрепление ШС к реле 3	Нажмите кнопку ЗВУК/ТЕСТ для сохранения выбранного прикрепления.	
2-1-2-1	Прикрепление ШС к реле 4	При необходимости смены типа ШС, прикрепленного к реле, следует сначала открепить шлейф от реле, затем поменять тип шлейфа и заново прикрепить ШС к реле.	
2-1-2-2	Выбор тактики «Альтернативная работа» реле 2 «Тревога» и реле 3 «Неисправность»		
	<p style="text-align: center;">Тактика «Альтернативная работа» реле 2 «Тревога» и реле 3 «Неисправность».</p> <p>В случае разрешения тактики реле 2 будет включено, если один или более охранных ШС находится в состоянии «Тревога», в других случаях – выключено. Реле 3 будет включено, если один или более охранных ШС находится в состоянии «Охрана» см. таблицу.</p>		
	Режим работы охранного шлейфа	Реле 2 «Тревога»	Реле 3 «Неисправность»
	Снят с охраны	Выключено	Выключено
	Поставлен на охрану	Выключено	Включено
Тревога	Включено	Включено	
Действует, если ШС не прикреплены к реле.			
После ввода кода индикатор ШС1 (для реле 2) и ШС2 (для реле 3) отображают текущее значение логики работы реле:			

	<ul style="list-style-type: none"> ▪ не светится - нормальная логика ▪ светится - реле имеет альтернативный режим работы. <p>Нажимая на кнопки ШС, задайте нужный режим работы реле. Нажмите кнопку ЗВУК/ТЕСТ для сохранения выбранного режима работы реле.</p>
2-1-2-3	Выбор тактики «Дубль реле»
	<p style="text-align: center;">Тактика «Дубль реле»</p> <p>При выбранной тактике, если все ШС имеют одинаковый тип: охранный, пожарный, технологический, то прибор обеспечивает работу реле следующим образом:</p> <ul style="list-style-type: none"> ▪ если все ШС имеют охранный тип, то реле 1, реле 2, реле 3 работают синхронно как реле «Тревога»; ▪ если все ШС имеют технологический тип, то реле 1, реле 2, реле 3 работают синхронно, в соответствии со срабатыванием ШС. ▪ если все ШС имеют пожарный тип, то реле 1 «Пожар», реле 2 «Тревога» работают синхронно, как реле «Пожар», а реле 3 «Неисправность» выполняет свою функцию. ▪ на реле 4 «Оповещение» тактика «Дубль реле» не распространяется.
	<p>После ввода кода индикатор ШС1 отображает текущую тактику реле:</p> <ul style="list-style-type: none"> ▪ не светится – тактика «Дубль реле» не разрешена; ▪ светится - тактика «Дубль реле» разрешена. <p>Нажимая на кнопку ШС1, выберите тактику работы реле. Нажмите кнопку ЗВУК/ТЕСТ для сохранения выбранной тактики работы реле.</p>
2-1-3-2	Выбор значения задержки взятия на охрану
	<p style="text-align: center;">Задержка взятия на охрану</p> <p>Используется в тактиках постановки на охрану: «с задержкой» (с закрытой дверью), «по срабатыванию ШС» (с открытой дверью).</p>
	<p>После ввода кода индикаторы ШС1 и ШС2 отображают текущее значение задержки:</p> <ul style="list-style-type: none"> ▪ ШС1 – 0, ШС2 – 0 – задержка 15 сек.; ▪ ШС1 – 1, ШС2 – 0 – задержка 30 сек.; ▪ ШС1 – 0, ШС2 – 1 – задержка 45 сек.; ▪ ШС1 – 1, ШС2 – 1 – задержка 60 сек. <p>где: 0 – индикатор не светится, 1 – индикатор светится зеленым.</p> <p>Нажимая на кнопки ШС1, ШС2 задайте нужное значение задержки. Нажмите кнопку ЗВУК/ТЕСТ для сохранения выбранных значе-</p>

	<p>ний. Задержка используется для охранных ШС, с разрешенной тактикой задержки на выход и вход.</p>
2-1-3-3	<p>Выбор значения задержки тревоги при нарушении ШС</p>
	<p>Задержка тревоги при нарушении ШС Используется, если для охранного ШС разрешена задержка на вход и выход.</p>
	<p>После ввода кода индикаторы ШС1 и ШС2 отображают текущее значение задержки:</p> <ul style="list-style-type: none"> ▪ ШС1 – 0, ШС2 – 0 – задержка 0 сек.; ▪ ШС1 – 1, ШС2 – 0 – задержка 15 сек.; ▪ ШС1 – 0, ШС2 – 1 – задержка 30 сек.; ▪ ШС1 – 1, ШС2 – 1 – задержка 60 сек. <p>где: 0 – индикатор не светится, 1 – индикатор светится зеленым.</p> <p>Нажимая на кнопки ШС1, ШС2 задайте нужное значение задержки. Нажмите кнопку ЗВУК/ТЕСТ для сохранения выбранного значения.</p>
2-2-1-2	<p>Выбор времени реакции ШС на срабатывание извещателей</p>
	<p>Время реакции ШС на срабатывание извещателей Задаёт интервал времени, в течении которого прибор проверяет состояние ШС, после изменения его состояния, вызванного срабатыванием извещателей.</p>
	<p>После ввода кода индикаторы ШС1 и ШС2 отображают текущее значение времени реакции ШС на срабатывание извещателей:</p> <ul style="list-style-type: none"> ▪ ШС1 – 0, ШС2 – 0 – 50 мс; ▪ ШС1 – 1, ШС2 – 0 – 300 мс; ▪ ШС1 – 0, ШС2 – 1 – 3000 мс; <p>где: 0 – индикатор не светится, 1 – индикатор светится зеленым.</p> <p>Нажимая на кнопки ШС1, ШС2 выберите нужное значение времени. Нажмите кнопку ЗВУК/ТЕСТ для сохранения выбранного значения.</p>
2-1-3-1	<p>Выбор тактики «Точка доступа» Задание времени открытого состояния двери для точки доступа</p>
	<p>Тактика «Точка доступа» Используется для прохода в помещение по электронным ключам доступа. Организация и работа Точки доступа описаны в п. 4.5. Если время открытого состояния двери задано равным 0, то это запрещает работу точки доступа.</p>

	<p>Вначале индикаторы ШС1 и ШС2 отображают текущее значение времени открытого состояния двери:</p> <ul style="list-style-type: none"> ▪ ШС1 – 0, ШС2 – 0 – время 0 сек. (запрет работы Точки доступа); ▪ ШС1 – 1, ШС2 – 0 – время 20 сек.; ▪ ШС1 – 0, ШС2 – 1 – время 40 сек.; ▪ ШС1 – 1, ШС2 – 1 – время 60 сек. <p>где: 0 – индикатор не светится, 1 – индикатор светится зеленым.</p> <p>Нажимая на кнопки ШС1, ШС2 задайте нужное значение времени.</p> <p>Если работа точки доступа разрешена, то автоматически задаются следующие параметры конфигурации:</p> <ul style="list-style-type: none"> ▪ Тип ШС1 охранный (охранный с ключом ТМ); ▪ Для ШС1 разрешен контроль снятого с охраны ШС; ▪ ШС1 прикреплен к реле 3. <p>Нажмите кнопку ЗВУК/ТЕСТ для сохранения выбранных значений.</p>
2-2-2-1	<p>Разрешение / запрет контроля линий подключения внешних оповещателей: Светового, Звукового, табло «Выход»</p>
	<p>Обеспечивает включение и выключение в приборе функции контроля линий подключения внешних оповещателей.</p> <p>После ввода кода индикатор ШС1 отображают текущее значение разрешения контроля цепи внешних оповещателей:</p> <ul style="list-style-type: none"> ▪ не светится - контроль линий подключения внешних оповещателей не разрешен; ▪ светится - контроль линий подключения внешних оповещателей разрешен. <p>Нажимая на кнопку ШС1, задайте нужное значение.</p> <p>Нажмите кнопку ЗВУК/ТЕСТ для сохранения выбранного значения.</p>
2-2-1-3	<p>Разрешение / запрет контроля внешнего РИП</p>
	<p>Включенная функция обеспечивает отображение индикацией прибора неисправного состояния внешнего РИП, подключенного к прибору. При включенной функции прибор контролирует наличие и величину напряжения на клеммах подключения внешнего РИП.</p> <p>После ввода кода индикатор ШС1 отображают текущее значение разрешения контроля внешнего РИП:</p> <ul style="list-style-type: none"> ▪ не светится - контроль внешнего РИП не разрешен; ▪ светится - контроль внешнего РИП разрешен. <p>Нажимая на кнопку ШС1, задайте нужное значение.</p> <p>Нажмите кнопку ЗВУК/ТЕСТ для сохранения выбранного значения.</p>

9. КОМПЛЕКТ ПОСТАВКИ ПРИБОРА

Комплект поставки прибора приведен в таблице 5.

Таблица 5

Наименование и условное обозначение	Количество	Примечание
Прибор приемно-контрольный охранно-пожарный «ВЕРСЕТ 03» («ВЕРСЕТ 06», «ВЕРСЕТ 09»)	1	
Руководство по эксплуатации, паспорт ВС.425513.068 РЭ	1	
Ключ Touch Memory DS1990A	2	
Выносной считыватель Touch Memory	1	
Резистор –0,125-7,5 кОм ± 5 % (выносной)	6	ВЕРСЕТ 03
	9	ВЕРСЕТ 06
	12	ВЕРСЕТ 09
Диод 1N4007	3	
Переключатель (Джампер MJ-0-6)	1	
Аккумулятор 4,5 Ач 12В, 7Ач 12В	1	При заказе

10. ПОРЯДОК УСТАНОВКИ

Прибор устанавливается на стенах или других конструкциях охраняемого помещения в местах, где отсутствует доступ посторонних лиц к прибору.

Монтаж прибора производится в соответствии с действующей нормативно технической документацией на монтаж, испытания и сдачу в эксплуатацию установок охранной и пожарной сигнализации.

Прибор устанавливается следующим образом:

- открутите винт крепления крышки прибора, снимите её;
- произведите разметку крепления корпуса прибора по Рис.8;
- закрепите прибор с помощью шурупов на стене помещения.

Монтаж шлейфов сигнализации производится следующим образом:

- Шлейфы сигнализации с установленными в них выносными резисторами, извещателями и датчиками подключаются к соответствующим клеммам «ШС1» – «ШС9» и «⊥» (клеммы с номерами 1 – 13, см. Рис.2, Рис.9).

Монтаж внешних устройств производится следующим образом (Рис.2, Рис.9):

- Устройства, управляемые реле, подключаются к клеммам реле: ПОЖАР - «П1, Р1, 31», ТРЕВОГА - «П2, Р2, 32», НЕИСПРАВНОСТЬ - «П3, Р3, 33», ОПОВЕЩЕНИЕ – «Р4, П4».

- Выносной звуковой оповещатель (сирена) подключается к клеммам «-30» и «+12», в случае включенной функции контроля линий подключения оповещателей выносной диод VD и резистор R подключаются на клеммах звукового оповещателя.
- Выносной световой оповещатель подключаются к клеммам «-СО» и «+12», в случае включенной функции контроля линий подключения оповещателей выносной диод VD и резистор R подключаются на клеммах оповещателя.
- Выносной световой оповещатель (табло) подключается к клеммам «-ТВ» и «+12», в случае включенной функции контроля линий подключения оповещателей выносной диод VD и резистор R подключаются на клеммах табло.
- Провода питания токопотребляющих извещателей подключаются к клеммам «+12» и «⊥».

ВНИМАНИЕ!

При включенной функции контроля линий оповещения, к неиспользуемым выходам «-30», «-СО», «-ТВ» должны быть подключены прилагаемые диоды VD и резисторы R (между соответствующим выходом и клеммой «+12В» см. схему соединений Рис.2), для исключения тревожных извещений о неисправности соединительных линий.

Неиспользуемые ШС, во избежание извещения об обрыве шлейфа, должны быть переведены в тип ШС «Неиспользуемый» (см. Раздел 8). Или ШС должны быть отсоединены от клемм платы прибора и на их место на клеммах платы установлены прилагаемые резисторы R (7,5 кОм).

При использовании электронных ключей, подключите считыватель ключей к клеммам «ТМ, ⊥» прибора, светодиод считывателя подключите к клемме «LED» (контакты №№ 16,17,18) по схеме Рис.2 и этикетке считывателя ключей.

Допускается подключение кодонаборной клавиатуры или считывателя карт Проксимити с поддержкой протокола ключей Touch Memory, при этом работа и программирование карт и паролей осуществляется аналогично использованию электронных ключей (см. Раздел 8).

Подключите (при необходимости) внешний РИП с выходным напряжением 12...14В к клеммам «+РИП» и «⊥» (контакты №24, №23).

Проверьте правильность монтажа. Подключите сетевые провода к крайним контактам клемм «220В» (см. Рис.10). Установите в прибор аккумулятор и подключите его (см. Рис.9). Закройте крышку прибора. Нажмите кнопку «СБРОС». Индикатор «СЕТЬ» и «АКБ» должен светиться зеленым цветом.

11. ПРОВЕРКА РАБОТЫ ПРИБОРА

Проверьте работу прибора в режиме «Тест», для чего нажмите и удерживайте в нажатом положении более 3 сек кнопку «ТЕСТ/ЗВУК» при этом должно быть:

- мигание всех светодиодов, размещенных на передней панели, поочередно красным и зеленым цветами;
- включение выносных световых и звукового оповещателей, подключенных к выходам «-СО», «-ЗО» и «-ТВ»;
- внутренний звуковой сигнализатор издает двухтональный звуковой сигнал низкой частоты.

Выход из режима тестирования выполняется прибором автоматически через 10 сек.

В качестве заводских настроек в приборе установлена исходная конфигурация (см. Таблицу 3). Если требуются другие параметры, тактики и конфигурации прибора, то следует выполнить действия, описанные в разделе 8.

Проверьте постановку на охрану ШС и разделов прибора, определение прибором срабатывания извещателей и датчиков, включенных в ШС прибора, выдачу прибором сигналов на оповещатели и реле прибора.

12. СПРАВОЧНАЯ ИНФОРМАЦИЯ

12.1. Технические характеристики прибора

Технические характеристики прибора приведены в таблице 6.

Таблица 6

Параметры	Значение
Количество ШС, подключаемых к прибору, шт.:	
ВЕРСЕТ 03	3
ВЕРСЕТ 06	6
ВЕРСЕТ 09	9
Питание прибора:	
от сети переменного тока частотой (50 ± 1) Гц, В	110 - 250
от аккумулятора, В	$12 \pm 15 \%$
Максимальная мощность, потребляемая прибором от сети переменного тока, ВА, не более	12
Параметры	Значения
Средний ток, потребляемый прибором (без учета внешней нагрузки по цепи 12 В и выносных оповещателей) в дежурном режиме от внутреннего резервного аккумулятора при пропада-	0,18

нии сети, А, не более	
Параметры	Значения
Время работы прибора от АКБ 4,5 Ач при пропадании сетевого напряжения, час, не менее: в дежурном режиме без внешней нагрузки по цепи 12В в режиме тревоги при полной нагрузке по цепи 12В	25 3
Время работы прибора от АКБ 7 Ач при пропадании сетевого напряжения, час, не менее: в дежурном режиме без внешней нагрузки по цепи 12В в режиме тревоги при полной нагрузке по цепи 12В	39 5
Напряжение, выдаваемое прибором на внешнюю нагрузку, В	12 ± 2
Максимальный ток внешней нагрузки прибора по цепи 12В А, не более	1,1
Ток срабатывания автоматической защиты от перегрузок и короткого замыкания по выходу 12В, А	$1,2 \pm 0,1$
Максимальный суммарный ток по выходам оповещения «-СО», «-ЗО», «-ТВ», А, не более	1,0
Максимальный ток по выходу оповещения («-СО», «-ЗО», «-ТВ») в кратковременном режиме (не более 5 мин.), А, не более	1,0
Максимальный ток по выходу оповещения («-СО», «-ЗО», «-ТВ») в постоянном режиме, А, не более	0,5
Напряжение на аккумуляторе, при котором отключаются основные нагрузки, В	10 - 10,5
Напряжение на клеммах подключения ШС, В в дежурном режиме при разомкнутом состоянии ШС	$17 \pm 1,7$ 22 ± 1
Максимальный ток на клеммах ШС, мА: для токопотребляющих извещателей при замкнутом состоянии ШС	2,85 20 ± 2
Сопротивление утечки между проводами ШС, кОм, не менее: для охранного ШС для пожарного ШС	20 50
Параметры	Значения
Сопротивление выносного резистора, кОм	$7,5 \pm 5\%$
Максимальное сопротивление ШС без учета сопротивления	220

выносного элемента, Ом, не более:	
Время реакции на нарушение шлейфа (выбираемое), мсек	50, 300, 3000
Задержка опроса ИП при верификации (выбираемая), сек	30, 60, 120
Задержки для охранного ШС (выбираемые), сек: задержка взятия на охрану для тактики «с задержкой взятия» и «с открытой дверью» задержка включения внешнего звукового оповещателя (сирены) при нарушении ШС	15, 30, 45, 60 0, 15, 30, 60
Длительность звучания внутреннего звукового сигнализатора и внешнего звукового оповещателя в режимах «ВНИМАНИЕ», «ТРЕВОГА» и «НЕИСПРАВНОСТЬ», мин	5
Максимальное количество ключей ТМ, записываемых в прибор, шт:	220
На контактах реле 1 – реле 3 прибора: Напряжение переменного тока, не более, В Напряжение постоянного тока, не более, В Ток, не более, А На контактах реле 4 прибора: Напряжение переменного тока, не более, В Напряжение постоянного тока, не более, В Ток, не более, А	250 24 3 240 100 0,1
Прибор обеспечивает требования электромагнитной совместимости по ГОСТ Р 53325	
Степень защиты от воздействия окружающей среды	IP20
Средняя наработка на отказ прибора в режиме охраны, в режиме снят с охраны, не менее, ч	40000
Вероятность эффективного срабатывания прибора	0,98
Условия эксплуатации: диапазон рабочих температур (без АКБ), °С относительная влажность при температуре окружающего воздуха 25 °С, %	-40...+50 до 98
Габаритные размеры прибора, мм, не более	250x210x 80
Масса прибора без аккумулятора, кг, не более	1

12.2. Режимы оповещения прибора

В зависимости от состояния ШС, прибор обеспечивает выдачу светового и звукового оповещения, а также выдачу информации во внешние цепи через реле прибора следующим образом.

В зависимости от состояния охранных ШС:

Элементы индикации Состояния	Реле «ТРЕВОГА»	Свето-диод ШС	Выносной световой оповещатель «СО»	Свето-диод порта ТМ	Внутренний звуковой сигнализатор	Выносной звуковой оповещатель «ЗО»
«Снят с охраны»	Откл.	Не светится	Откл	Обесточено	Молчит	Откл
Постановка на охрану ШС с функцией «Задержка на выход»	Откл.	Мигает зеленым	Откл	Мигает однократно в момент касания ключом ТМ	Двухтональный звуковой сигнал	Откл.
«Дежурный»	Вкл.	Светится зеленым	Светится, если все ШС поставлены на охрану	Светится	Молчит	Откл.
«Тревога»	Откл.	Мигает красным с частотой 2 раза в сек.	Мигает	Мигает	Многотональный звуковой сигнал 5 минут	Вкл.

В зависимости от состояния пожарных ШС:

Элементы индикации Состояния	Реле «Пожар»	Реле «Неисправность»	Реле «Оповещение»	Светодиод ШС	Выносной световой оповещатель		Внутренний звуковой сигнализатор	Выносной звуковой оповещатель «ЗО»
					«СО»	табло Выход «ТВ»		
«Снят с охраны»	Откл.	Откл.	Откл.	Светится желтым	Откл	Вкл.	Откл	Откл.
«Дежурный»	Откл.	Вкл.	Откл.	Светится зеленым	Светится, если все ШС поставлены на охрану	Вкл.	Откл	Откл.
«Внимание»	Откл.	Вкл.	Откл.	Мигает красным с частотой 1 раз в 2 сек.	Мигает	Вкл.	Двухтональный зв. сигнал низкой частоты 5 минут	Откл.
«Пожар» (Пожар 1)	Вкл.	Вкл.	Вкл.	Мигает красным с частотой 2 раза в сек.	Мигает	Мигает	Многотональный звуковой сигнал	Прерывистый Зв.сигнал
«Пожар» (Пожар 2)	Вкл.	Вкл.	Вкл.	Горит красным	Мигает	Мигает	Многотональный звуковой сигнал	Прерывистый Зв.сигнал
«Неисправность»	Откл.	Откл.	Откл.	Мигает желтым с частотой 1 раз в 2 сек.	Мигает	Вкл.	Двухтональный зв. сигнал высокой частоты 5 минут	Откл.

12.3. Режимы работы шлейфов прибора

Для охранных ШС:

Режим работы ШС		«Дежурный»	«Тревога»
Сопrotивление ШС, КОМ	мин	2,8	< 1,8
	макс	8,2	> 10,7

Для пожарных ШС с нормальной нагрузочной способностью:

Режим работы ШС		«Неисправность»	«Пожар»	«Внимание»	«Дежурный»	«Внимание»	«Пожар»	«Неисправность»
		Обрыв ШС	Сработало 2 ИП	Сработал 1 ИП		Сработал 1 ИП	Сработало 2 ИП	КЗ ШС
Сопротивление ШС, КОМ	мин	25	16	10,7	2,8	1,2	0,3	0
	Номин.	∞	-	-	7,5	-	-	0
	макс	∞	18	12,9	8,2	1,8	1,1	0,22

Для пожарных ШС с повышенной нагрузочной способностью:

Режим работы ШС		«Неисправность»	«Дежурный»	«Внимание»	«Пожар»	«Неисправность»
		Обрыв ШС	Норма	Сработал 1 ИП	Сработало 2 ИП	КЗ ШС
Сопротивление ШС, КОМ	мин.	6,5	2,6	0,95	0,3	0
	номин.	∞	-	-	-	0
	макс.	∞	5,0	1,6	0,85	0,22

Для технологических ШС:

Режим работы ШС		«Неисправность»	«Сработка»	«Дежурный»	«Сработка»	«Неисправность»
		Обрыв ШС	Сработал датчик	Норма	Сработал датчик	КЗ ШС
Сопротивление ШС, КОМ	мин.	25	10,7	2,8	0,3	0
	номин.	∞	-	7,5	-	0
	макс.	∞	18	8,2	1,8	0,22

12.4. Переходы состояний ШС

Переходы состояний пожарных ШС:

Изменение состояния ШС Начальное состояние ШС	Дежурный режим	Внимание	Пожар	Неисправность
	Новое состояние ШС			
Дежурный режим	<i>Дежурный режим</i>	<i>Внимание</i>	<i>Пожар</i>	<i>Неисправность</i>
Внимание	<i>Внимание</i>	<i>Внимание</i>	<i>Пожар</i>	<i>Неисправность</i>
Пожар	<i>Пожар</i>	<i>Пожар</i>	<i>Пожар</i>	<i>Пожар</i>
Неисправность	<i>Неисправность</i>	<i>Неисправность</i>	<i>Неисправность</i>	<i>Неисправность</i>

Переходы состояний охранных ШС:

Изменение состояния ШС Начальное состояние ШС	Дежурный режим	Тревога
	Новое состояние ШС	
Дежурный режим	<i>Дежурный режим</i>	<i>Тревога</i>
Тревога	<i>Тревога</i>	<i>Тревога</i>

13. ТАРА И УПАКОВКА

Прибор поставляется в изготовленной из картона таре, предназначенной для предохранения от повреждений при транспортировании.

Для предохранения от воздействия повышенной влажности при транспортировании и хранении прибор поставляется упакованным в полиэтиленовый пакет.

В тару прибора укладывается комплект согласно разделу 9.

14. ПРАВИЛА ХРАНЕНИЯ И ТРАНСПОРТИРОВАНИЯ

Условия хранения прибора должны соответствовать условиям 1 по ГОСТ 15150-69.

В помещениях для хранения приборов не должно быть пыли, паров кислот, щелочей, агрессивных газов и других вредных примесей, вызывающих коррозию.

Расстояние между отопительными устройствами и приборами должно быть не менее 0,5 м.

При складировании приборов в штабели разрешается укладывать не более пяти ящиков с приборами.

Транспортирование упакованных приборов может производиться любым видом транспорта в крытых транспортных средствах.

Условия транспортирования должны соответствовать условиям хранения 5 по ГОСТ 15150-69.

После транспортирования приборы перед включением должны быть выдержаны в нормальных условиях не менее 24 ч.

ПАСПОРТ

1. СВИДЕТЕЛЬСТВО О ПРИЕМКЕ

Прибор приемно-контрольный охранно-пожарный «ВЕРСЕТ _____», заводской номер _____ соответствует конструкторской документации согласно ВС.425513.068 и признан годным для эксплуатации.

Заполняется при розничной продаже:

Дата выпуска _____

Дата продажи _____

ОТК _____

Продавец _____

2. ГАРАНТИИ ИЗГОТОВИТЕЛЯ

Изготовитель гарантирует соответствие прибора требованиям технических условий при соблюдении условий транспортирования, хранения, монтажа и эксплуатации.

Гарантийный срок составляет 5 лет с момента розничной продажи, при наличии отметки в паспорте, но не более 6 лет с момента выпуска прибора.

Срок службы прибора – 10 лет.

3. СВЕДЕНИЯ О РЕКЛАМАЦИЯХ

Потребитель имеет право предъявить рекламацию при обнаружении несоответствия прибора требованиям технических условий при соблюдении всех положений эксплуатационной документации.

Прибор, направляемый в ремонт по рекламации должен иметь упаковку, вид, сохранность пломб, контровок и комплектацию, соответствующую сопроводительной документации на прибор.

При невыполнении этих условий изготовитель прерывает свои гарантийные обязательства и ремонт осуществляется за счет потребителя.

В рекламационный лист необходимо включить следующую информацию о приборе:

- Тип прибора.
- Дата выпуска и номер прибора.
- Где и когда приобретен, дата ввода в эксплуатацию.
- Замечания и предложения по прибору.

ВНИМАНИЕ!

Запрещается использование других типов предохранителей, кроме заложенных в КД. При подключении аккумулятора соблюдайте полярность! Красный вывод – «плюс». Неправильное подключение аккумулятора может привести к выходу прибора из строя.

4. КОНТАКТНАЯ ИНФОРМАЦИЯ

ООО «VERSET»

Россия, 630087, г. Новосибирск – 87, а/я 16

ул. Новогодняя, 28/1.

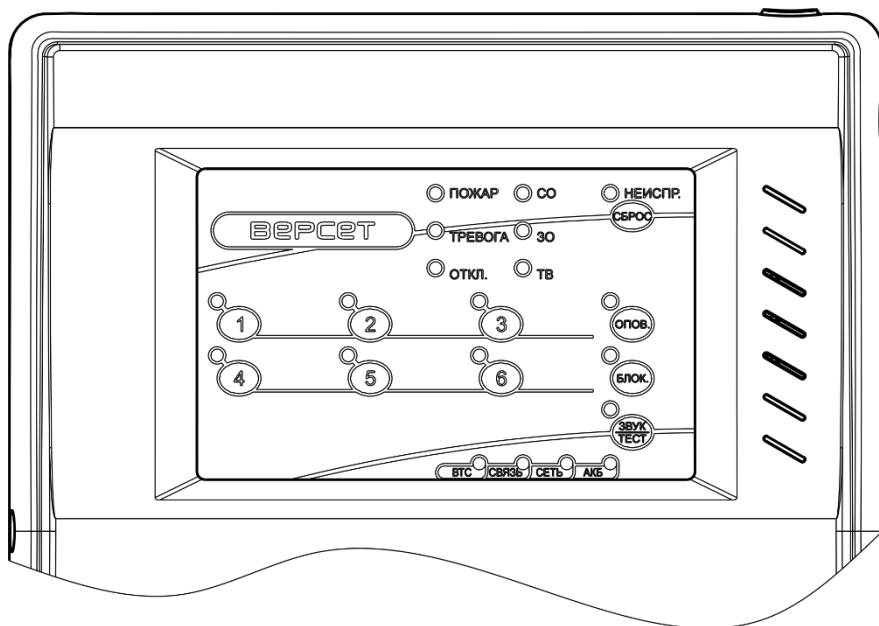
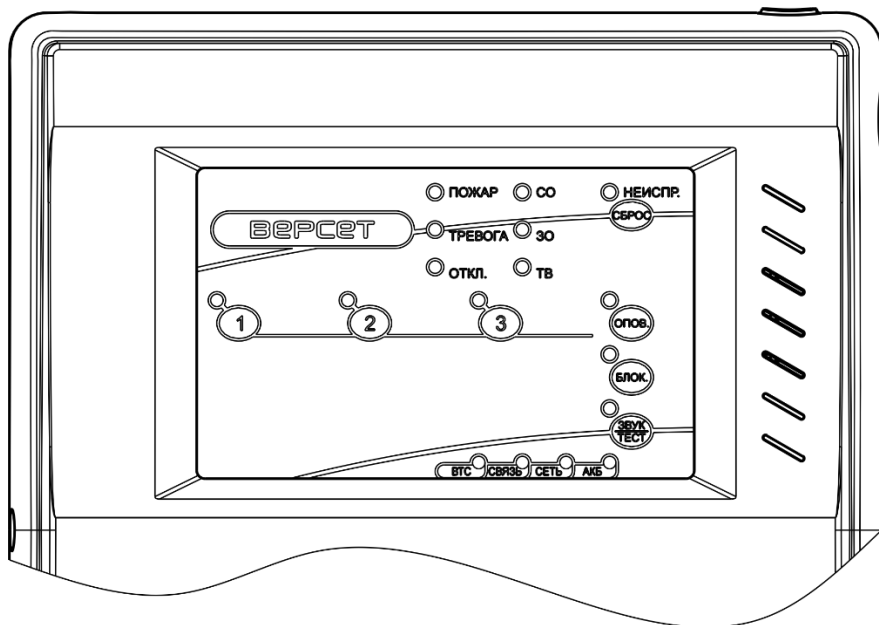
тел/факс: (383) 310-05-30

Тел. Тех. поддержки: 8-800-250-6910

е-mail: verset@verset.ru

сайт: www.verset.ru

ПРИЛОЖЕНИЯ



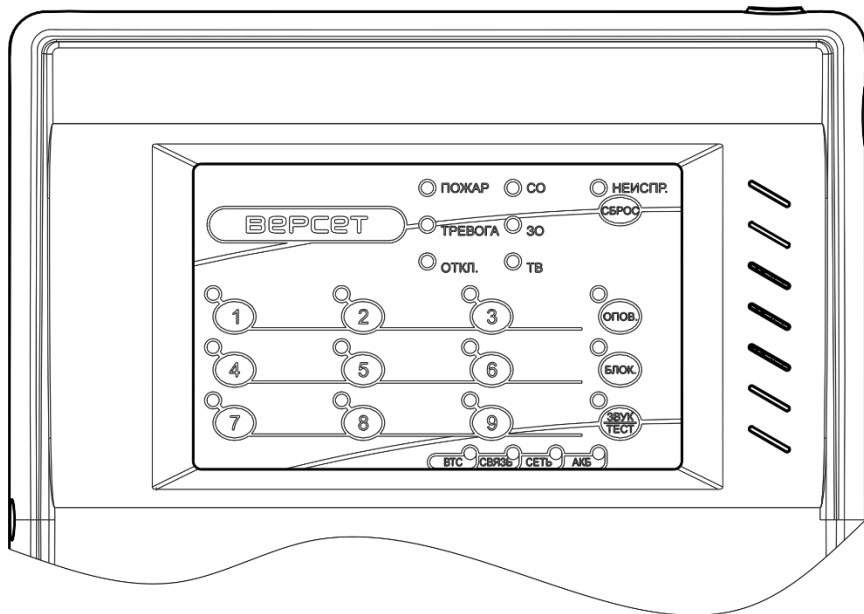


Рис.1. Внешний вид передней панели приборов
ВЕРСЕТ 03, ВЕРСЕТ 06,
ВЕРСЕТ 09

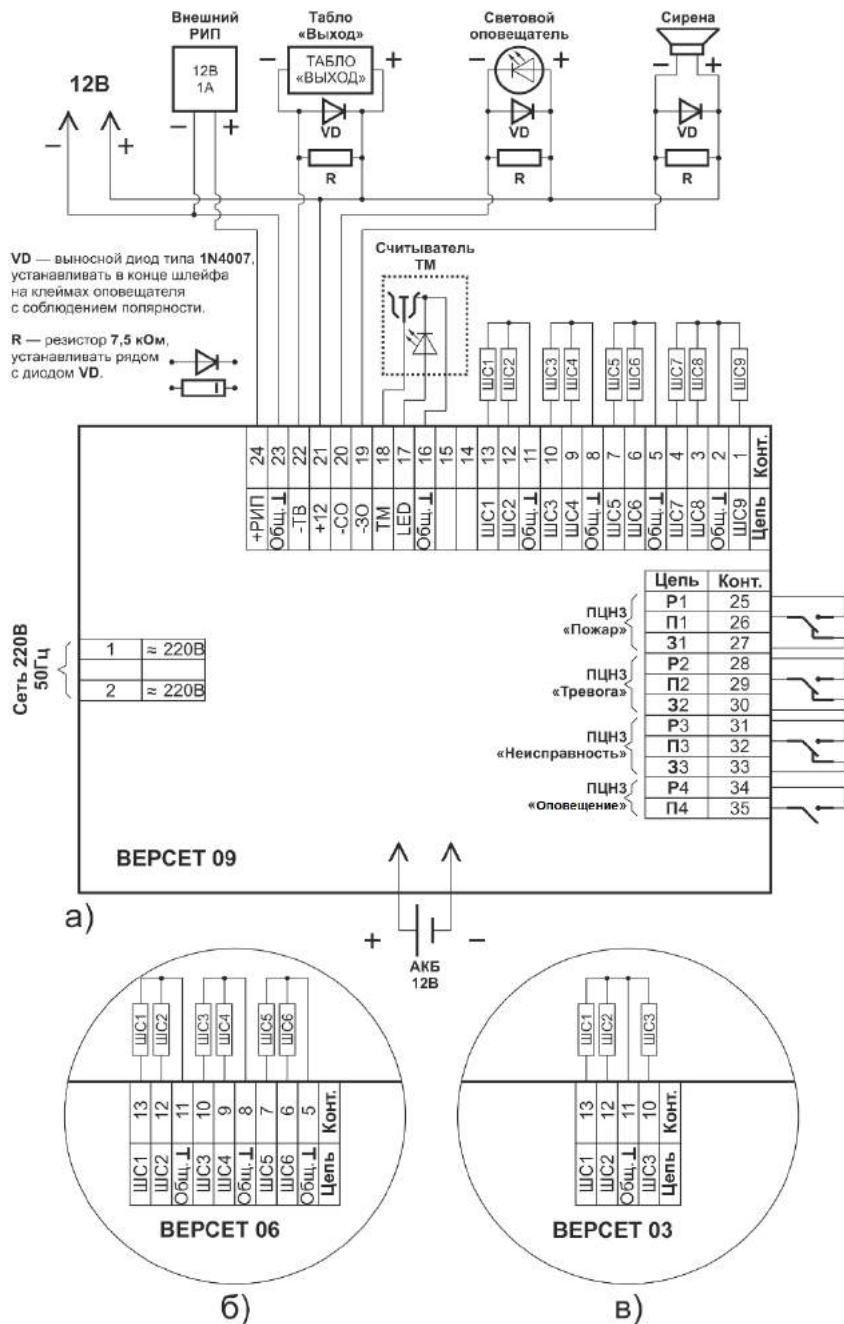


Рис.2. Схемы внешних соединений приборов
BEPCET 03, BEPCET 06, BEPCET 09

Схемы подключения пожарных, охранных извещателей и технологических датчиков к прибору.

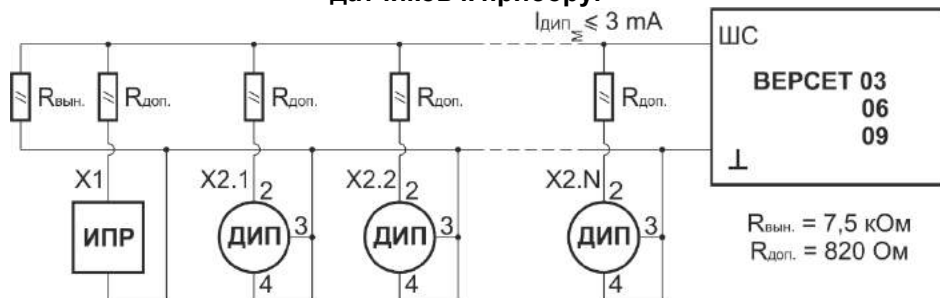


Рис.3. Схемы включения дымовых извещателей в пожарные ШС типа ННС и ПНС. Двухпороговый режим работы.

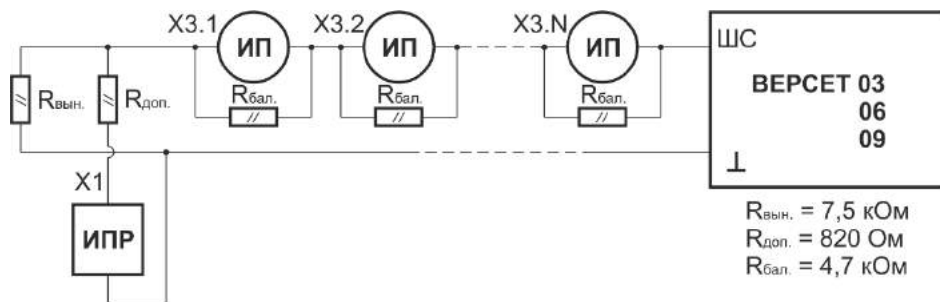


Рис.4. Схемы включения тепловых извещателей в пожарный ШС. Двухпороговый режим работы.

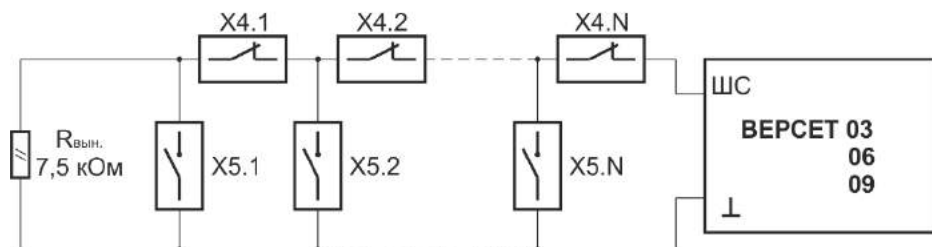


Рис.5. Схема включения охранных извещателей в ШСО.

X4 - извещатели охранные с нормально замкнутыми контактами.

X5 – извещатели охранные с нормально разомкнутыми контактами.



Рис.6. Схема включения технологических датчиков в ШСТ.

НР – нормально разомкнутые контакты датчика

НЗ – нормально замкнутые контакты датчика

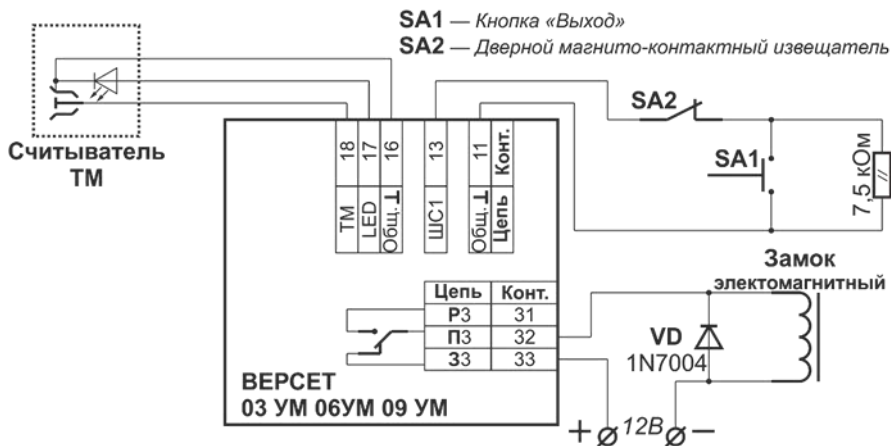


Рис.7. Схема организации Точки доступа.

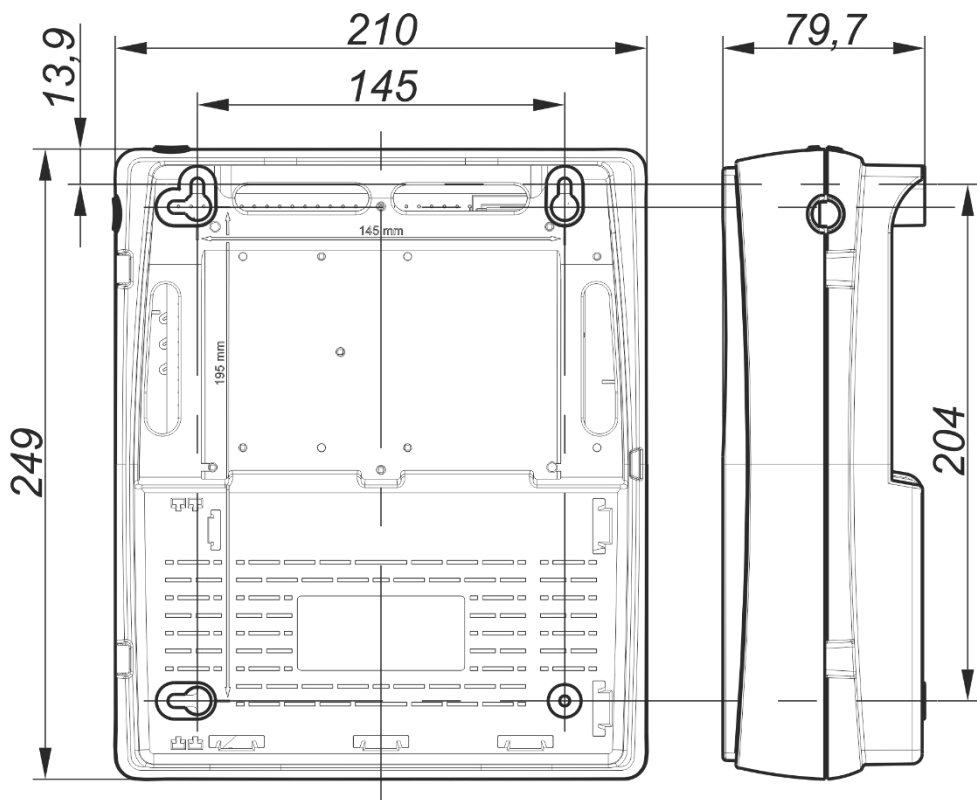


Рис.8. Габаритные и установочные размеры приборов
ВЕРСЕТ 03, ВЕРСЕТ 06, ВЕРСЕТ 09

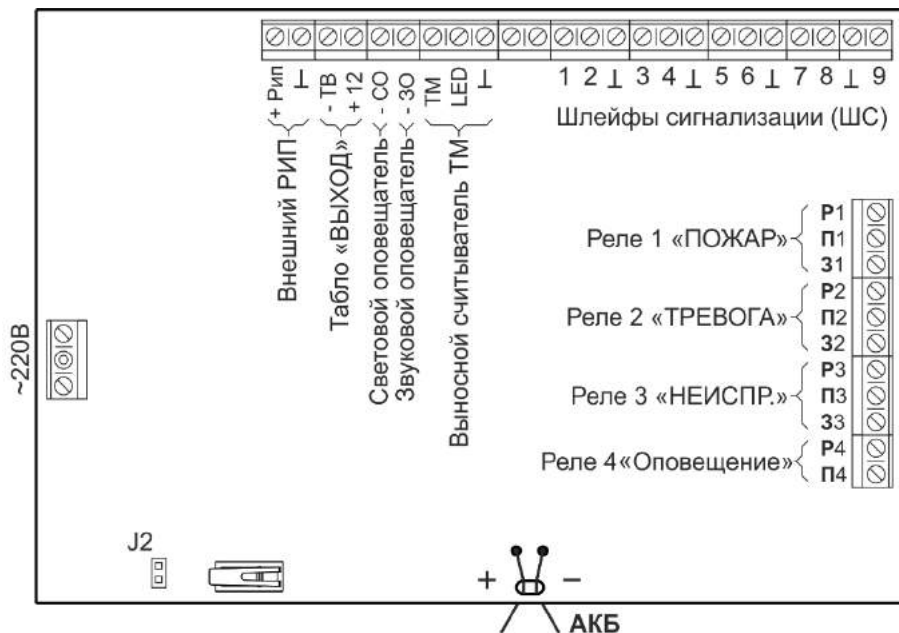


Рис.9. Вид на клеммы и разъемы для внешних подключений приборов ВЕРСЕТ 03, ВЕРСЕТ 06, ВЕРСЕТ 09

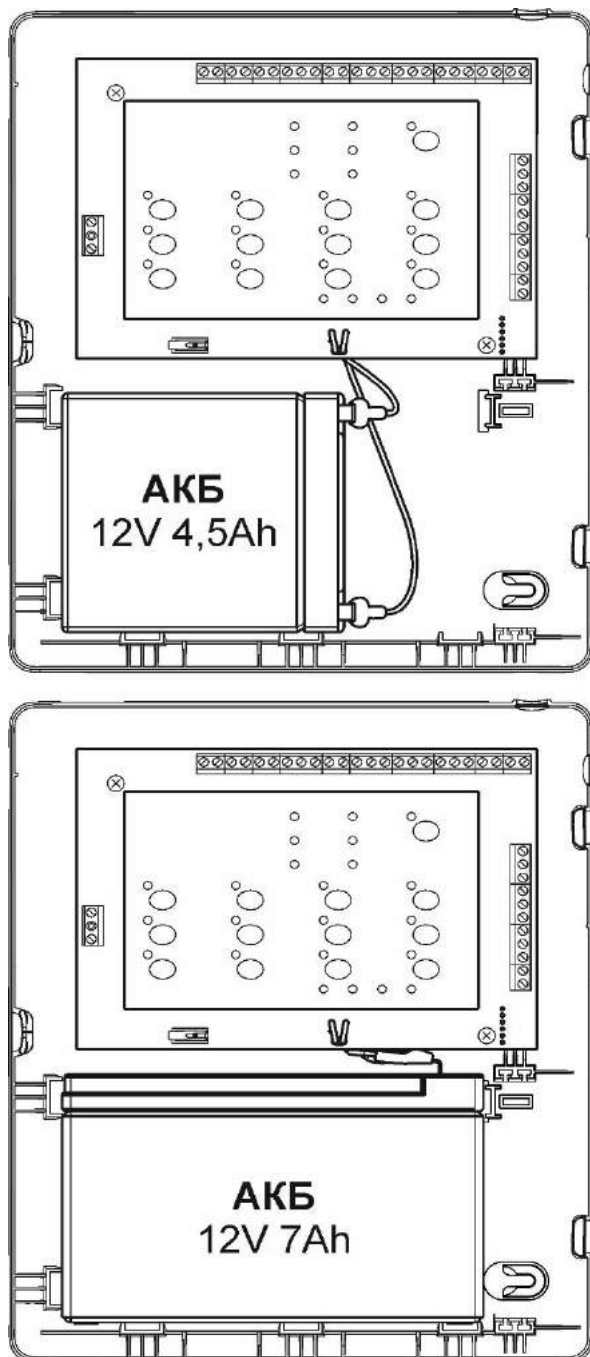


Рис. 10. Расположение в приборе аккумулятора с емкостью 4,5 Ач и 7 Ач



Рис. 11. Расположение на плате прибора области с опасным напряжением.