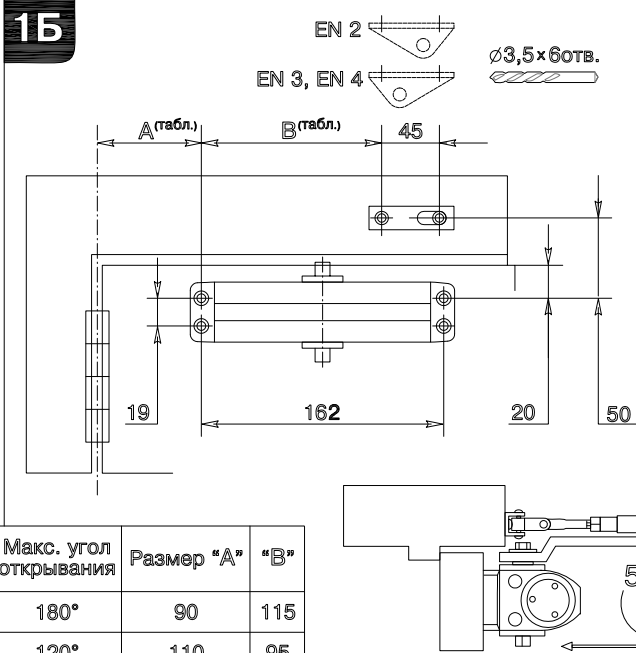
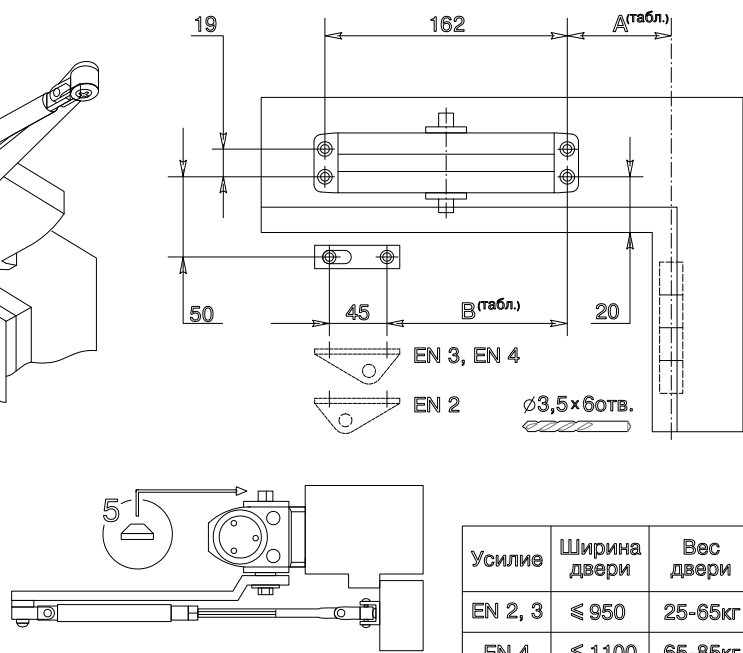
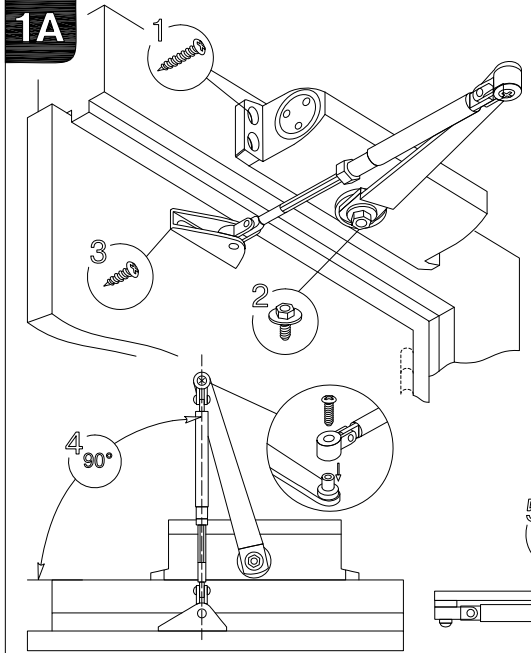
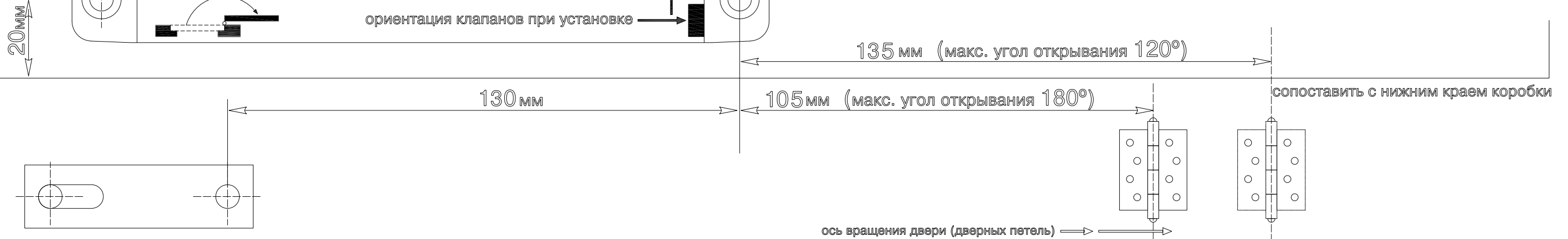


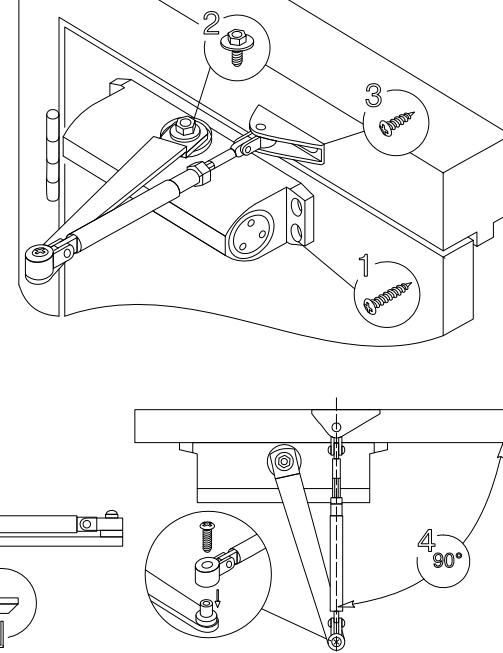
FE-B3W **FALCON EYE**

ШАБЛОН "УСТАНОВКА ДОВОДЧИКА НА КОРОБКУ"

- **1А** ВЫПОЛНЕН В СТРОГОМ СООТВЕТСТВИИ С РАЗДЕЛОМ
- РАЗМЕРЫ ШАБЛОНА СООТВЕТСТВУЮТ РЕАЛЬНЫМ (МАСШТАБ 1:1)
- ДВЕРНЫЕ ПЕТЛИ СЛЕВА



Усилие	Ширина двери	Вес двери	Макс. угол открывания	Размер "А"	"В"
EN 2, 3	≤ 950	25-65кг	180°	90	115
EN 4	≤ 1100	65-85кг	120°	110	95

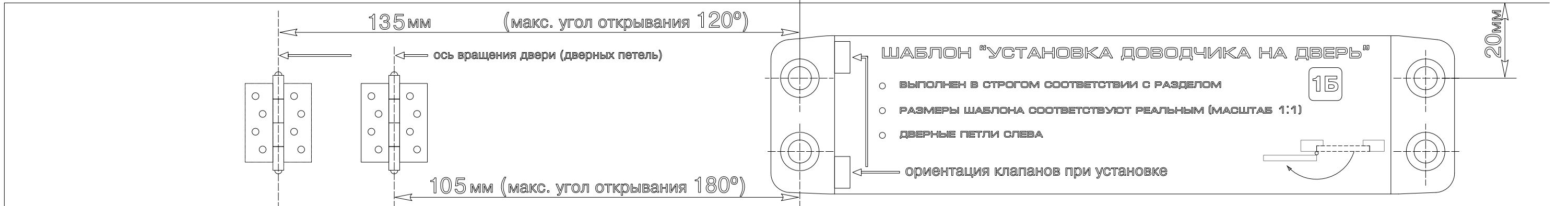


ПРАВИЛА ЭКСПЛУАТАЦИИ УСТРОЙСТВА

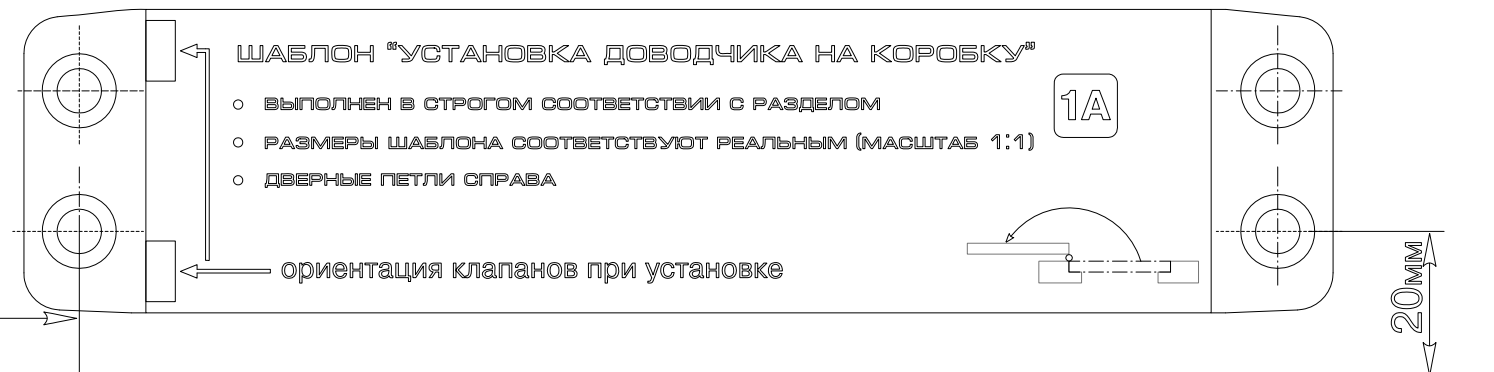
- Не рекомендуется установка данной модели дверного доводчика с уличной стороны входной двери.
- Изготовитель гарантирует безотказную работу доводчика в течение 18 месяцев со дня продажи, при строгом соблюдении потребителем требований по транспортированию, хранению, установке и эксплуатации устройства.
- Эффективность работы доводчика во многом зависит от качества навески двери и петель, и не будет соответствовать заявленным показателям, если дверь установлена с перекосом, а петли проржавели или установлены "внатяг".

FE-B3W . Доводчик на дверь весом **45-65кг**
 Ширина полотна двери до 1100мм. Литой алюминиевый корпус, регулируемая скорость закрытия, используется незамерзающее масло. Рабочая температура от -42С до +55С.

сопоставить с верхним краем дверной панели



FALCON EYE FE-B3W

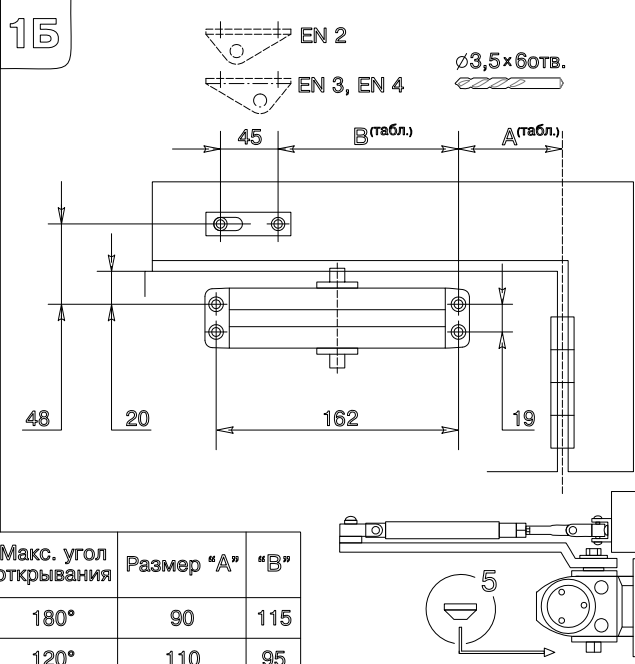
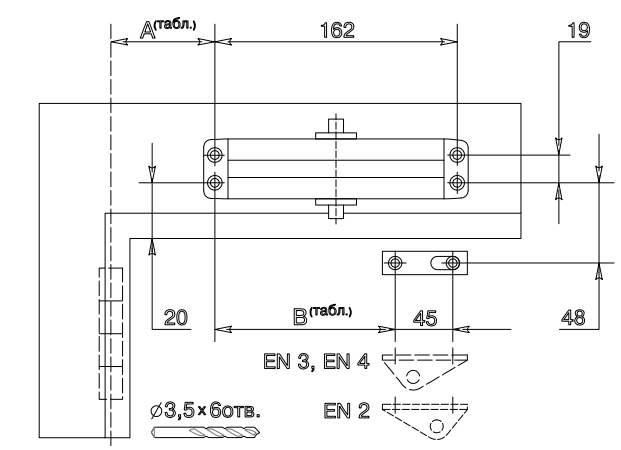
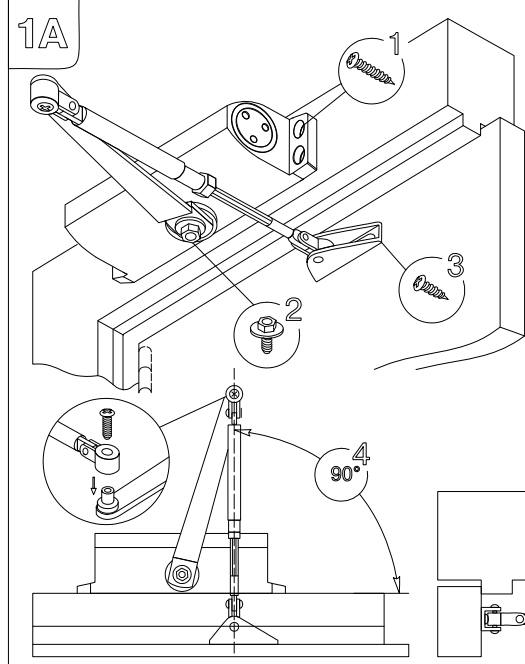
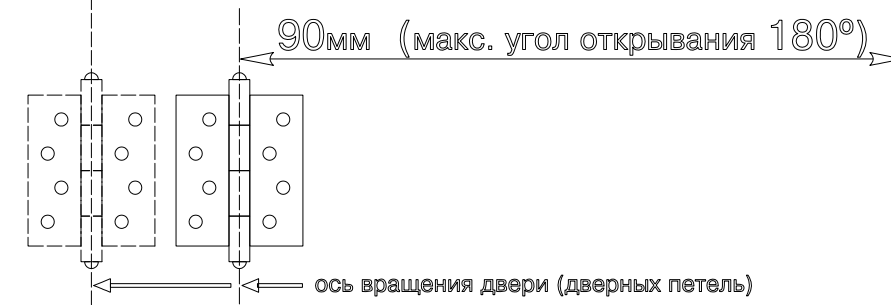


- ШАБЛОН "УСТАНОВКА ДОВОДЧИКА НА КОРОБКУ"**
- ВЫПОЛНЕН В СТРОГОМ СООТВЕТСТВИИ С РАЗДЕЛОМ
 - РАЗМЕРЫ ШАБЛОНА СООТВЕТСТВУЮТ РЕАЛЬНЫМ (МАСШТАБ 1:1)
 - ДВЕРНЫЕ ПЕТЛИ СПРАВА

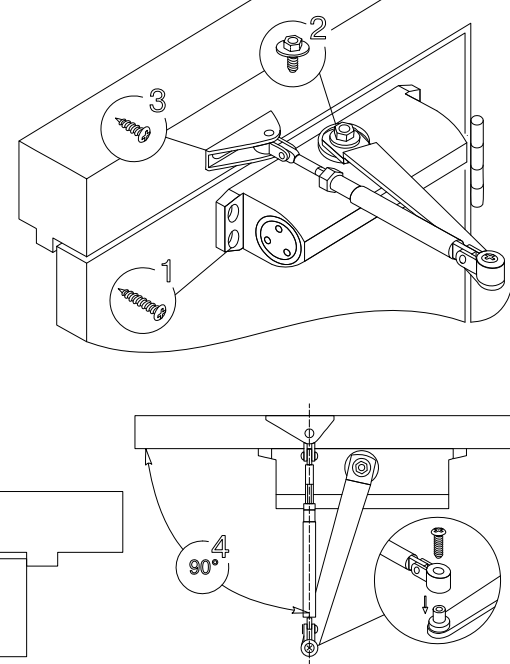
1A

ориентация клапанов при установке

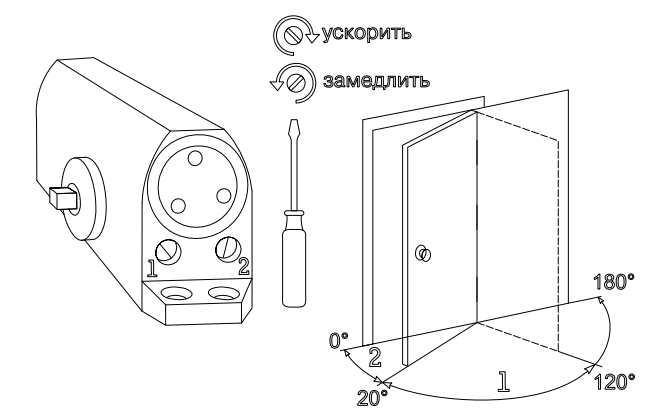
сопоставить с нижним краем коробки



Усилие	Ширина двери	Вес двери	Макс. угол открывания	Размер "А"	"В"
EN 2, 3	≤ 950	25-65кг	180°	90	115
EN 4	≤ 1100	65-85кг	120°	110	95

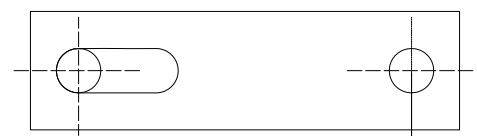


2 РЕГУЛИРОВАНИЕ СКОРОСТИ



1 - фаза закрывания 2 - фаза фиксации

Клапаны - регуляторы скорости "1" и "2" нельзя выкручивать за пределы соответствующих отверстий, во избежании утечки масла, также полное их закручивание может привести к поломке.

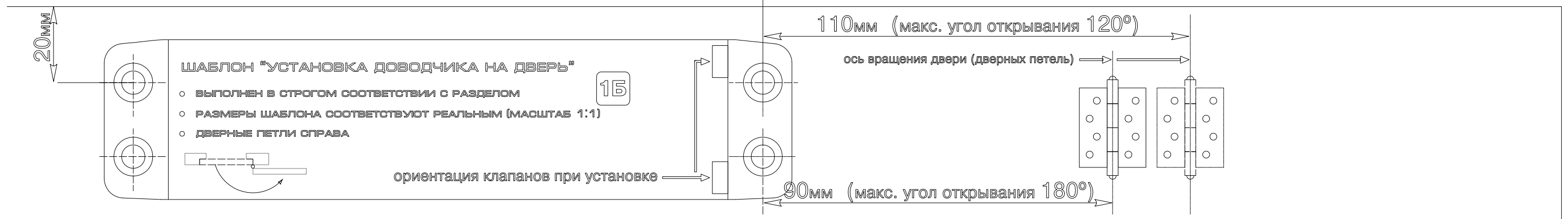


FE-B3W Доводчик на дверь весом **45-65кг**. Ширина полотна двери до 1100мм. Литой алюминиевый корпус, регулируемая скорость закрытия, используется незамерзающее масло. Рабочая температура от -42С до +55С.

ГАРАНТИЙНЫЕ ОБЯЗАТЕЛЬСТВА

- Условия обмена гарантийных доводчиков:
 1. Наличие акта с описанием дефекта (причина обмена). Например: "Не регулируется первая скорость закрывания."
 2. Наличие доводчика в комплекте с "родными" тягами, т.е. доводчик и тяги должны быть запакованы в одну коробку или связаны друг с другом.
- Доводчик не подлежит замене если:
 1. Не соблюдены инструкции по установке доводчика.
 2. Имеются механические повреждения на корпусе доводчика и тягах.
 3. Имеются следы сварки на корпусе доводчика и тягах.
 4. Истек гарантийный срок (18 месяцев со дня его производства, месяц и год выпуска пробиты на внутренней стороне доводчика).

сопоставить с верхним краем дверной панели



- ШАБЛОН "УСТАНОВКА ДОВОДЧИКА НА ДВЕРЬ"**
- ВЫПОЛНЕН В СТРОГОМ СООТВЕТСТВИИ С РАЗДЕЛОМ
 - РАЗМЕРЫ ШАБЛОНА СООТВЕТСТВУЮТ РЕАЛЬНЫМ (МАСШТАБ 1:1)
 - ДВЕРНЫЕ ПЕТЛИ СПРАВА

1B

ориентация клапанов при установке

ось вращения двери (дверных петель)

90мм (макс. угол открывания 180°)