

Гранд МАГИСТР-125

(версия 3.1)

ПРИБОР ПРИЁМНО-КОНТРОЛЬНЫЙ И УПРАВЛЕНИЯ ОХРАННО-ПОЖАРНЫЙ А Д Р Е С Н Ы Й

Новая выносная клавиатура, адресное пожаротушение,
адресное управление оповещением, автодозвон по GSM



Соответствует
ГОСТ Р
53325-2012

ТЕХНИЧЕСКОЕ ОПИСАНИЕ
И ИНСТРУКЦИЯ ПО ЭКСПЛУАТАЦИИ

СОДЕРЖАНИЕ

	Стр.
ОСОБЕННОСТИ ПРИБОРА.....	3
1. ОБЩИЕ СВЕДЕНИЯ.....	4
2. ВЫПОЛНЯЕМЫЕ ФУНКЦИИ.....	5
3. ТЕХНИЧЕСКИЕ ХАРАКТЕРИСТИКИ.....	5
3.1. Прибор.....	5
3.2. Блок клавиатуры.....	6
3.3. Блок контроля линии.....	6
3.4. Порт доступа.....	6
4. ФУНКЦИОНАЛЬНЫЕ БЛОКИ ПРИБОРА И ИХ НАЗНАЧЕНИЕ.....	7
4.1. Блок клавиатуры «Гранд МАГИСТР-125 Кл» (версия 3.1).....	7
4.2. Блок контроля линии «Гранд МАГИСТР БКЛ» (версия 3).....	7
4.3. Блок ключей «Гранд МАГИСТР БК» (версия 3).....	8
4.4. Блок реле «Гранд МАГИСТР БР» (версия 3).....	8
4.5. Порт доступа «Гранд МАГИСТР ПД» (версия 3).....	8
4.6. Блок автодозвона «Гранд МАГИСТР GSM2» (версия 3).....	8
5. ПОРЯДОК МОНТАЖА ПРИБОРА.....	8
6. ПРАВИЛА ПОСТРОЕНИЯ СИСТЕМЫ.....	9
7. ТИПОВОЙ ПОРЯДОК НАСТРОЙКИ СИСТЕМЫ.....	11
7.1. Установка адресов блокам для подключения во внутреннюю линию связи.....	11
7.2. Определение типов зон.....	11
7.3. Конфигурация блоков.....	12
7.4. Задание адресов АУ.....	12
7.5. Определение АУ в зону.....	12
7.6. Поиск адреса АУ или поиск АУ по его адресу.....	13
7.7. Изменение адреса АУ, заданного ранее.....	13
8. МЕНЮ ПРОГРАММИРОВАНИЯ ПРИБОРА.....	14
9. ОПИСАНИЕ РАБОТЫ ПРИБОРА.....	24
9.1. Регистратор событий.....	24
9.2. Список событий ПОЖАР и ПУСК.....	27
9.3. Пояснение светодиодной индикации прибора.....	28
9.4. Управление зонами с помощью кнопок на клавиатуре или ключами ТМ.....	29
9.5. Режимы запуска пожаротушения в зоне.....	29
9.6. Состояния прибора.....	30
9.7. Управление внешним оповещением и релейными входами.....	31
9.8. Блокировка кнопок управления пожарными зонами с клавиатуры.....	32
9.9. Работа с портом доступа.....	32
9.10. Блокировка пуска при открытии двери.....	32
9.11. Отключение автоматики с клавиатуры.....	32
9.12. Процедура «Остановка пуска».....	32
9.13. Тестирование светозвуковой индикации и внешнего оповещения.....	33
9.14. Функция отключения звука.....	33
9.15. Сервисное отключение пуска.....	33
9.16. Перезагрузка прибора.....	33
9.17. Описание программируемых тактик.....	33
10. ТЕХНИЧЕСКОЕ ОБСЛУЖИВАНИЕ.....	34
11. ПРАВИЛА ХРАНЕНИЯ И ТРАНСПОРТИРОВАНИЯ.....	34
12. МАРКИРОВКА.....	34
ПРИЛОЖЕНИЕ А.....	35

ППКУОП «Гранд МАГИСТР-125» ТУ 4372-008-70515668-13

Сертификат соответствия техническому регламенту:

№ **C-RU.ПБ65.В.00505** срок действия до 6.09.2021 г.

ОСОБЕННОСТИ ПРИБОРА

- **Построение адресной системы** для получения извещений от адресных проводных охранных, пожарных, а также неадресных проводных, подключаемых через адресную метку извещателей и обнаружения проникновения или пожара с точностью до места установки извещателя с возможностью управления пожаротушением в точке обнаружения возгорания.
- **Выносная клавиатура** с информативным ЖК-дисплеем на 30 зон:
 - Охранная зона с функцией обхода нарушенных извещателей;
 - Пожарная зона с функцией подтверждения пожара вторым извещателем;
 - Зона пожаротушения с функцией запуска модулей тушения непосредственно в контролируемой зоне.
 - Технологическая зона с функцией контроля технологических датчиков типа датчиков протечки воды, утечки газа и т.п.
- **До 495 адресных устройств**, подключаемых в двухпроводную адресную линию:
 - Извещатель пожарный дымовой адресный «Гранд МАГИСТР-ИПД» собственной разработки со съемной дымовой камерой;
 - Извещатель пожарный ручной адресный «Гранд МАГИСТР-ИПР»;
 - Извещатель охранный магнито-контактный адресный «Гранд МАГИСТР-ИО МК»;
 - Извещатель охранный объёмный инфракрасный адресный «Гранд МАГИСТР-ИО ИК»;
 - Извещатель охранный акустический адресный «Гранд МАГИСТР-ИО АК»;
 - Адресная метка активная на один безадресный шлейф «Гранд МАГИСТР-МА»;
 - Адресная метка пассивная на один безадресный шлейф «Гранд МАГИСТР-МП»;
 - Адресное устройство оповещения на один выход по типу О.К. «Гранд МАГИСТР-УО»;
 - Адресное устройство релейное на один выход реле «сухой контакт» «Гранд МАГИСТР-УР»;
 - Адресное устройство запуска модуля пожаротушения на одно направление. «Гранд МАГИСТР-УЗСПТ»;
- **До 40 выходов по типу «Открытый коллектор»** для подключения цепей внешнего оповещения с контролем на обрыв и к.з.
- **До 40 релейных выходов с перекидным контактом** для подключения цепей внешнего управления технологическим оборудованием.
- **До 30 портов доступа** с функцией постановки на охрану и управления замком двери (с автоматическим открытием замков при пожаре) для доступа в охраняемое помещение.
- **Настройка системы с клавиатуры через меню на ЖК-дисплее** (не требуется каких-либо дополнительных устройств или программаторов).
- **Гибкая система адресации** адресных устройств после монтажа системы с возможностью поиска устройства по конкретному адресу, либо определение адреса у конкретного устройства.
- **Тактика «Подтверждение пожара»** для каждой пожарной зоны и зоны пожаротушения с выдачей извещения «Пожар 2».
- **Тактики «Тихая тревога», «Автоперевзятие», «Задержка на вход», «Задержка на выход»** для каждой охранной зоны.
- **Возможность постановки и снятия зон с контроля с помощью ключей Touch Memory.**
- **Встроенный регистратор на 6500 событий с возможностью просмотра на ЖК-дисплее в режиме реального времени.**
- **Возможность автоматического дозвона или передачи СМС о состоянии системы на мобильные телефоны абонентов (до 8 номеров).**
- **Программируемые алгоритмы работы реле (тип, задержка, длительность, привязка к зоне).**
- **Программируемые алгоритмы работы выходов оповещения (тип, привязка к зоне).**

1. ОБЩИЕ СВЕДЕНИЯ

1.1. Настоящее техническое описание предназначено для изучения принципа работы и эксплуатации прибора приемно-контрольного и управления охранно-пожарного «Гранд МАГИСТР-125» (версия 3.1) (далее – прибор) и построенной на нем адресной системы охранно-пожарной сигнализации и управления пожаротушением (далее – система).

1.2. Список принятых определений и сокращений:

АУ - адресное устройство;

АЛ - адресная линия;

БКЛ - блок контроля линии;

ИПД - извещатель пожарный дымовой (адресный);

ИПР - извещатель пожарный ручной (адресный);

ИОИК - извещатель охранный инфракрасный (адресный);

ИОАК - извещатель охранный акустический (адресный);

ИОМК - извещатель охранный магнито-контактный (адресный);

УО - устройство оповещения (адресное);

УР – устройство релейное (адресное);

УЗСПТ (УСПТ) – устройство запуска системы пожаротушения (адресное);

ШС - шлейф сигнализации;

АМШС - адресная метка (активная или пассивная) для неадресного шлейфа сигнализации;

ИКЗ - изолятор короткого замыкания;

ТМ - Touch Memory (протокол 1-Wire, Система команд DS1990A);

ПЦН - пульт централизованного наблюдения;

Зона - часть объекта или несколько частей, контролируемые одним типом извещателей;

1.3. Прибор и другие устройства, входящие в состав системы, соответствуют следующим нормативным документам:

ТУ 4372-008-70515668-13;

ГОСТ Р 53325-2012 Технические средства пожарной автоматики;

ГОСТ Р 52436-2005 Приборы приемно-контрольные охранной и охранно-пожарной сигнализации;

ГОСТ Р 54435-2005 Технические средства охранной сигнализации. Классификация. Общие технические требования и методы испытаний;

1.4. Прибор имеет блочное исполнение, и может включать в себя следующие функциональные блоки:

- блок клавиатуры «Гранд МАГИСТР-125 Кл» (версия 3.1) до 5 штук с функцией дублирования;

- блок контроля линии «Гранд МАГИСТР БКЛ» (версия 3) до 5 штук;

- блок реле «Гранд МАГИСТР БР» (версия 3) до 5 штук;

- блок ключей «Гранд МАГИСТР БК» (версия 3) до 5 штук;

- порт доступа «Гранд МАГИСТР ПД» (версия 3) до 30 штук;

- блок автодозвона «Гранд МАГИСТР GSM2/GSM2 SMA»(версия 3);

1.5. Все блоки прибора подключаются одну линию (далее – внутренняя линия), работающую в стандарте физического интерфейса RS-485.

1.6. Питание всех блоков прибора (кроме основной клавиатуры) осуществляется от внешнего источника постоянного тока напряжением 12 В.

1.7. Наличие напряжения в сети 220 В контролируется отдельным входом.

ВНИМАНИЕ! Вход 220В не является отдельным входом для питания прибора, а только контролирует наличие в сети напряжения 220 В.

1.8. В адресную линию БКЛ прибора подключаются следующие адресные и неадресные устройства:

- Извещатель пожарный дымовой адресный «Гранд МАГИСТР-ИПД» (модификации с одноцветным и двухцветным светодиодом);

- Извещатель пожарный ручной адресный «Гранд МАГИСТР-ИПР»;

- Извещатель охранный магнито-контактный адресный «Гранд МАГИСТР-ИО МК»;

- Извещатель охранный объёмный инфракрасный адресный «Гранд МАГИСТР-ИО ИК»;

- Извещатель охранный акустический адресный «Гранд МАГИСТР-ИО АК»;

- Адресная метка активная на один безадресный шлейф «Гранд МАГИСТР-МА»;

- Адресная метка пассивная на один безадресный шлейф «Гранд МАГИСТР-МП»;

- Адресное устройство оповещения на один выход по типу О.К. «Гранд МАГИСТР-УО»;
 - Адресное устройство релейное на один выход реле «сухой контакт» «Гранд МАГИСТР-УР»;
 - Адресное устройство запуска модуля пожаротушения на одно направление. «Гранд МАГИСТР-УЗСПТ»;
 - Изолятор короткого замыкания «Гранд МАГИСТР-ИКЗ»;
- 1.9. Топология АЛ может быть различная («шина», «звезда», «кольцо»), но характеристики линии не должны превышать допустимых пределов технических параметров.
- 1.10. Прибор предназначен для установки внутри помещения, и рассчитан на круглосуточный режим работы.
- 1.11. Конструкция прибора не предусматривает его использование в условиях агрессивных сред, пыли, а также во взрывоопасных помещениях.
- 1.12. В конструкции прибора используются комплектующие изделия и материалы, не содержащие радиоактивных веществ и драгоценных металлов.

2. ВЫПОЛНЯЕМЫЕ ФУНКЦИИ

2.1. Прибор обеспечивает выполнение следующих функций:

- контроль до 30 зон с охранными, пожарными или технологическими адресными извещателями, а также неадресными извещателями на ШС адресной метки;
- управление запуском системы пожаротушения и оповещения в отдельной зоне в автоматическом и ручном режиме;
- ручное взятие на контроль и снятие с контроля любой зоной с помощью кнопок на клавиатуре, либо ключей Touch Memory с двухконтактного проводного считывателя;
- блокировку управления с клавиатуры пожарными зонами и зонами пожаротушения;
- отображение световой, звуковой и текстовой информации по каждой зоне на клавиатуре;
- регистрацию, хранение и просмотр журнала событий на ЖК-дисплее;
- контроль адресной линии на обрыв и короткое замыкание и изоляция участка адресной линии, в котором произошло короткое замыкание;
- контроль наличия напряжения в сети 220 В (возможность отключения контроля);
- подачу на внешнюю нагрузку напряжения 12 В;
- управление релейными выходами для передачи сигналов на ПЦН или управления технологическим оборудованием;
- управление внешним световым, звуковым и речевым оповещением с контролем цепей выносных оповещателей на обрыв и короткое замыкание;
- сохранение всей информации при полном обесточивании прибора и восстановление предыдущего состояния прибора при восстановлении питания;

3. ТЕХНИЧЕСКИЕ ХАРАКТЕРИСТИКИ

3.1. Прибор

Максимально количество блоков на внутренней линии	32
Интерфейс внутренней линии связи блоков	RS-485
Топология внутренней линии связи блоков, 3-х проводное подключение	«шина», допускаются ответвления не более 2 метров
Поддержка преобразования интерфейса	радиоканал, Ethernet
Максимальная длина внутренней линии связи для подключения блоков кабелем с сечением провода не менее 0,5 мм ²	500 м
Максимальное количество блоков контроля линии	5
Максимальное количество блоков ключей	5
Максимальное количество выходов для подключения цепей оповещения в приборе	40
Максимальное количество блоков реле	5
Максимальное количество релейных выходов в приборе	40
Максимальное количество блоков клавиатур	5
Максимальное количество портов доступа	30
Минимальное время инициализации прибора после включения	5 секунд

Адресная система «Гранд МАГИСТР-125»

Максимальная емкость регистратора событий	6500 событий
---	--------------

3.2. Блок клавиатуры

Максимальная длина линии связи для подключения клавиатуры кабелем с сечением провода не менее 0,5 мм ²	500 м
Максимальная длина линии для подключения считывателя ключей ТМ	40 м
Максимальное кол-во ключей ТМ для управления одной зоной	8
Напряжение питания	12±2 В
Ток, потребляемый в дежурном режиме, не более	0,04 А
Степень защиты от воздействия окружающей среды	IP50
Диапазон рабочих температур	от 5 до 55 °С
Габаритные размеры блока, не более	295x95x32 мм
Масса блока, не более	0,48 кг

3.3. Блок контроля линии

Максимальное количество контролируемых адресных устройств	99
Максимальная длина адресной линии, 2-х проводное подключение	1000 м
Топология подключения адресной линии	«шина», «звезда», «кольцо»
Количество адресных линий	1
Количество независимых каналов для подключения адресной линии	2
Шлейф контроля исправности внешнего РИП	1
Шлейф контроля наличия сети 220В	1
Максимальная длина линии ТМ	40 м
Напряжение питания	12±2 В
Максимальный ток, потребляемый блоком без учета внешней нагрузки	0,05 А
Напряжение, выдаваемое блоком управления на внешнюю нагрузку	12±2 В
Максимальный суммарный ток нагрузки выходов по цепи 12 В	1 А
Максимальный ток нагрузки по линии питания клавиатуры	100 мА
Максимальное время получения сигнала от адресного устройства	1 сек.
Напряжение адресной линии, не более	27 В
Максимальный суммарный ток потребления адресными устройствами по адресной линии, не более	50 мА
Максимальное электрическое сопротивление адресной линии без учета адресных устройств, при короткозамкнутых жилах провода	40 Ом
Максимальная электрическая емкость адресной линии без учета адресных устройств в режиме холостого хода	0,1 мкФ
Степень защиты от воздействия окружающей среды	IP50
Диапазон рабочих температур	от минус 30 до +55 °С
Габаритные размеры блока, не более	200x118x43 мм
Масса блока, не более	0,4 кг

3.4. Порт доступа

Максимальное количество ключей ТМ для постановки / снятия зоны	8 шт.
Максимальное количество ключей ТМ для управления замком	8 шт.
Питание порта доступа от внешнего источника	11...14 В
Максимальная длина двухпроводной линии ТМ, не более	5 м
Максимальный ток, потребляемый портом, не более	0,05 А
Масса порта, не более	0,11 кг
Параметры переключаемой группы контактов реле «Дверь	~120 В 3 А; 24 В, 3 А

Степень защиты от воздействия окружающей среды	IP50
Габаритные размеры блока, не более	100x85x25 мм
Диапазон рабочих температур	от минус 30 до 55 °С

4. ФУНКЦИОНАЛЬНЫЕ БЛОКИ ПРИБОРА И ИХ НАЗНАЧЕНИЕ

4.1. **Блок клавиатуры «Гранд МАГИСТР-125 Кл» (версия 3.1)** (далее - клавиатура) - предназначен для контроля, управления и настройки системы адресной охранно-пожарной сигнализации.

Клавиатура позволяет контролировать до 30 зон сигнализации или пожаротушения и отображать их состояния с помощью светодиодной и звуковой индикации.

Клавиатура имеет встроенный ЖК-дисплей с подсветкой для просмотра регистратора событий и отображения меню программирования с кнопками управления ВВЕРХ, М, ВНИЗ;

К клавиатуре можно подключить считыватель ключей Touch Memory.

Клавиатура имеет следующие органы управления:

- кнопки **1-30** – для постановки или снятия зон на контроль, а для зон пожаротушения – вход в режим управления зоной;

- кнопки в режиме управления зоной пожаротушения:

25 – отключение автоматики,

26 – сброс зоны пожаротушения,

27 – дистанционный ручной запуск системы пожаротушения;

- кнопка **ЗВУК/ТЕСТ** - для тестирования светозвуковой индикации и внешнего оповещения (общего);

- кнопка **БЛК** - для включения и отключения блокировки управления зонами «Пожарная» и «Пожаротушение»;

Клавиатура имеет следующие органы индикации:

1-30 – индикаторы состояния зон;

Откл - обобщенный индикатор снятия с контроля зоны «Пожарная» или «Пожаротушение»

Останов пуска – обобщенный индикатор остановки процедуры запуска системы пожаротушения после подачи сигнала «Пуск»;

Пожар – обобщенный индикатор сигнала «Пожар»;

Авт откл – обобщенный индикатор отключения автоматик в зоне пожаротушения;

Пуск – обобщенный индикатор запуска системы пожаротушения;

Звук откл – индикатор отключения звукового оповещения;

Клав блокир – индикатор блокировки управления зонами «Пожарная» или «Пожаротушение»

Режим управл – индикатор переключения клавиатуры в режим управления зоной пожаротушения на кнопки 25, 26, 27;

Неиспр – обобщенный индикатор наличия неисправности в системе.

Пит – индикатор состояния вводов питания прибора;

ВНИМАНИЕ! Блок клавиатуры является обязательным устройством для управления и настройки прибора. При работе прибора в составе системы МАГИСТРАТОР, блок клавиатуры может быть исключен после настройки.

4.2. **Блок контроля линии «Гранд МАГИСТР БКЛ» (версия 3)** (далее - БКЛ) контроллер двухпроводной адресной линии с установленными в ней адресными устройствами (до 99 адресных устройств на один БКЛ) и изоляторами короткого замыкания.

В БКЛ отсутствуют релейные выходы и выходы для подключения внешних оповещателей. Для этих функций предназначены внешние блоки ключей и блоки реле.

БКЛ имеет обобщенные светодиодные индикаторы состояния:

Пож – обобщенный индикатор сигнала «Пожар»;

Авт откл – обобщенный индикатор отключения автоматик в зоне пожаротушения;

Тревл – обобщенный индикатор тревоги по охранной зоне;

Пуск – обобщенный индикатор запуска системы пожаротушения;

Неис – обобщенный индикатор наличия неисправности в системе.

Обмен – индикатор состояния обмена между функциональными блоками;

АЛ – индикатор состояния адресной линии;

Пит – индикатор состояния вводов питания прибора;

ВНИМАНИЕ! В приборе обязательно наличие одного блока контроля линии с адресом «1» по внутренней линии RS-485. В нем хранится вся конфигурация системы и регистратор событий.

4.3. **Блок ключей «Гранд МАГИСТР БК» (версия 3)** (далее – блок ключей) предназначен для организации внешнего оповещения на контролируемом объекте. К одному блоку ключей можно подключить до 8 цепей с установленными в них оповещателями различного типа. Каждый выход может быть назначен на конкретную зону. Все цепи оповещения контролируются на обрыв и короткое замыкание.

ВНИМАНИЕ! Наличие блока ключей в приборе не обязательно, если не требуется организация внешнего оповещения.

4.4. **Блок реле «Гранд МАГИСТР БР» (версия 3)** (далее – блок реле) предназначен для организации релейных выходов на контролируемом объекте. Один блок реле имеет 8 релейных выходов с нормально-замкнутыми и нормально разомкнутыми контактами. Каждое реле может быть назначено на конкретную зону, а также запрограммировано с задержкой и длительностью работы.

ВНИМАНИЕ! Наличие блока реле в приборе не обязательно, если не требуется организация управления технологическим оборудованием или передачи сигналов с помощью релейных выходов.

4.5. **Порт доступа «Гранд МАГИСТР ПД» (версия 3)** (далее – порт доступа) предназначен для организации контролируемого доступа в отдельные охраняемые зоны. Порт доступа позволяет с помощью ключей Touch Memory осуществлять постановку / снятие на контроль определенной охранной зоны, осуществлять управление замком двери, в том числе при пожаре.

ВНИМАНИЕ! Наличие портов доступа в приборе не обязательно, если не требуется организация контролируемого доступа в отдельные охраняемые помещения.

4.6. **Блок автодозвона «Гранд МАГИСТР GSM2» (версия 3)** предназначен для передачи голосовых или текстовых сообщений о тревожных событиях на объекте по каналу GSM на мобильные телефоны абонентов. Доступно до 8 номеров для оповещения.

5. ПОРЯДОК МОНТАЖА ПРИБОРА

ВНИМАНИЕ!

Все монтажные подключения осуществлять только при отключенном питании. Несоблюдение этого условия может привести к выходу прибора из строя!

5.1. Все блоки прибора устанавливаются на стене или другой конструкции охраняемого помещения в месте, где отсутствует доступ посторонних лиц к прибору.

5.2. Монтаж прибора производится в соответствии с действующей нормативно технической документацией на монтаж, испытания и сдачу в эксплуатацию установок охранной и пожарной сигнализации.

5.3. Все блоки прибора взаимодействуют по интерфейсу RS-485, и подключаются в одну 3-х проводную линию (клеммы «ЛА», «ЛВ», «┘»).

5.4. Питание клавиатуры осуществляется от блока контроля линии (клеммы «+KB») кабелем с сечением проводов не менее 0,5 мм².

5.5. Питание всех блоков контроля линии, блоков ключей, блоков реле, портов доступа и других блоков может осуществляться как от одного источника 12В достаточной мощности, так и от отдельных источников 12В (клеммы «+12», «┘»).

5.6. Каждый блок в приборе (кроме клавиатуры) имеет шлейф контроля исправности внешнего РИП (клеммы «Н», «-12»). Если контроль исправности внешнего РИП не осуществляется, то шлейф должен быть зашунтирован резистором 7,5 кОм.

5.7. Каждый БКЛ может контролировать наличие напряжения в сети 220 В. Для контроля наличия напряжения 220 В подключите провода от сети переменного тока (клеммы «~220»). Для включения контроля установите переключатель К (КОНТРОЛЬ) в положение «ON», для отключения – в положение «Off».

5.8 Адресная линия с установленными в ней адресными устройствами подключается к клеммам «+АЛ» соответствующего БКЛ согласно проекту.

5.9. Дополнительное питание аналоговой части токопотребляющих АУ (ИОИК, ИОАК, МА, УО, УР, УЗСПТ) осуществляется от отдельного источника 12 В, либо от БКЛ, если максимальный потребляемый ток не превышает 1 Ампер (клеммы «+12») кабелем с сечением проводов не менее 0,5 мм².

5.10. Если в пределах 40 метров БКЛ или клавиатуры необходимо установить считыватель ключей ТМ, то подключите его к клеммам «+ТМ-».

6. ПРАВИЛА ПОСТРОЕНИЯ СИСТЕМЫ

Для построения системы необходимо учитывать следующие правила:

- 1) Каждая кнопка с индикатором на клавиатуре – это одна зона (максимум 30 зон).
- 2) Дополнительные клавиатуры не увеличивают количество зон.
- 3) Дополнительные блоки контроля линии не увеличивают количество зон.
- 4) Дополнительные блоки контроля линии (до 5 штук) увеличивают общее количество АУ (до 495 устройств).
- 5) Каждая зона может быть только одного из 5 типов:
 - охранная;
 - пожарная;
 - пожаротушения;
 - технологическая;
 - не используется;
- 6) В каждую зону можно определить только АУ, подключенные в АЛ одного БКЛ, к которому данная зона привязана.
- 7) В одной зоне могут быть АУ только одного соответствующего типа:

Пожарная:

ИПД – извещатель пожарный дымовой;

ИПР – извещатель пожарный ручной;

АМШП – адресная метка с типом «пожарный» (также с перезапросом);

УО - устройство оповещения;

УР – устройство релейное;

Пожаротушения:

ИПД – извещатель пожарный дымовой;

ИПР – извещатель пожарный ручной;

УО - устройство оповещения;

УР – устройство релейное;

АМШП – адресная метка с типом ШС «Пожарный», «Пожарный с перезапросом»;

АМШБ – адресная метка с типом ШС «Блокировки пуска»;

АМШД – адресная метка с типом ШС «Дистанционного пуска» ;

УЗСПТ – устройство запуска модуля пожаротушения;

Охранная:

ИОМК – извещатель охранный магниточувствительный;

ИОАК – извещатель охранный акустический;

ИОИК – извещатель охранный инфракрасный;

АМШО – адресная метка с типом «охранный»;

УО - устройство оповещения;

УР – устройство релейное;

Технологическая:

АМШТ – адресная метка с типом «технологический»;

УО - устройство оповещения;

УР – устройство релейное;

- 8) Любое АУ можно определить только в одну зону.
- 9) Количество ИКЗ должно быть достаточным для изоляции короткозамкнутых участков АЛ с потерей не более половины адресных устройств в зоне.

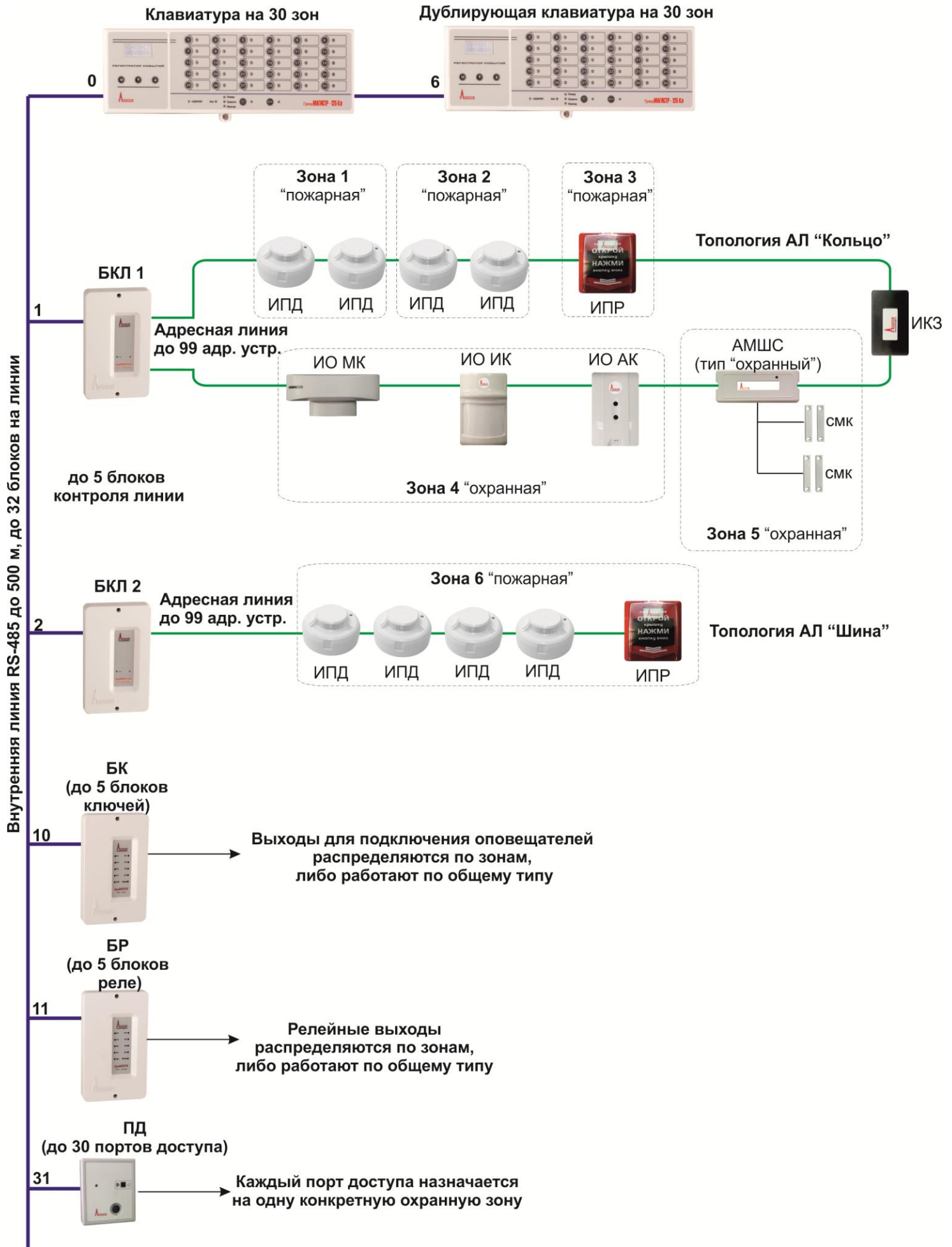


Рис. 1. Пример построения адресной системы охранно-пожарной сигнализации

7. ТИПОВОЙ ПОРЯДОК НАСТРОЙКИ СИСТЕМЫ

7.1. Установка адресов блокам для подключения во внутреннюю линию связи.

Для работы во внутренней линии связи RS-485, каждый блок в приборе должен иметь уникальный адрес.

ВНИМАНИЕ! Адрес каждого блока в приборе не должен совпадать с адресами других блоков.

Адрес блока устанавливается до подачи питания (кроме блока клавиатуры).

7.1.1. Блок клавиатуры Гранд МАГИСТР-125 Кл (версия 3.1).

Адрес блока клавиатуры устанавливается через меню программирования на включенном приборе.

По умолчанию клавиатура имеет установленный адрес «00» - адрес основной клавиатуры.

Если клавиатура является дополнительной, то ей необходимо установить адрес, отличный от «00» и «01» согласно пункту меню «Системные / Адрес клавиатуры».

7.1.2. Блок контроля линии Гранд МАГИСТР-125 БКЛ (версия 3).

Адрес блока контроля линии устанавливается с помощью переключателей (см. схему подключения БКЛ) при отключенном питании блока.

По умолчанию БКЛ имеет установленный адрес «01» - адрес главного БКЛ прибора.

Каждому дополнительному БКЛ необходимо установить уникальный адрес из диапазона (2-5), согласно таблице:

Таблица 1 – положение переключателей для установки адреса БКЛ во внутренней линии.

Адрес БКЛ	Переключатели адреса БКЛ		
	1	2	3
1	ON	Off	Off
2	Off	ON	Off
3	ON	ON	Off
4	Off	Off	ON
5	ON	Off	ON

7.1.3. Блок ключей Гранд МАГИСТР БК (версия 3).

Адрес блока ключей устанавливается с помощью переключателей (см. техническое описание Блок ключей «Гранд МАГИСТР БК» (версия 3)) при отключенном питании блока.

7.1.4. Блок реле Гранд МАГИСТР БР (версия 3).

Адрес блока реле устанавливается с помощью переключателей (см. техническое описание Блок реле «Гранд МАГИСТР БР» (версия 3)) при отключенном питании блока.

7.1.5. Порт доступа Гранд МАГИСТР ПД (версия 3).

Адрес порта доступа устанавливается с помощью переключателей АДР (см. схему подключения) согласно рисунку 2 при отключенном питании блока.

Адрес	2	3	4	5	6	7	8	9	10	11	12	13	14	15	16
Устанавливаемый код															

Адрес	17	18	19	20	21	22	23	24	25	26	27	28	29	30	31
Устанавливаемый код															

Рис 2. Таблица положения переключателей для установки адреса порта доступа

7.1.6. Блок автодозвона Гранд МАГИСТР GSM2 (версия 3).

Адрес блока имеет фиксированное значение «31» и не требует установки.

7.2. Определение типов зон

1) Составьте таблицу, в которую будут занесены данные по типам зон, аналогично примеру:

Таблица 2 – Таблица типов зон (с примером).

Зона №	Зона Тип	Номер (адрес) БКЛ
1	Пожарная	1
2	Охранная	1
3	Пожаротушение	2
4		
...		
...		
30		

- 2) Выберите пункт меню «Конфигурация зон / Тип зоны» и задайте тип каждой зоны в системе (каждую зону можно воспринимать, как шлейф сигнализации с извещателями одного типа).
- 3) Занесите данные в таблицу типов зон.

7.3. Конфигурация блоков

- 1) Выберите пункт меню «Конфигурация линий / Внутренняя линия».
- 2) Выберите БКЛ с адресом «01» и укажите, какие зоны будут контролироваться этим БКЛ.
- 3) Занесите данные в таблицу типов зон.
- 4) Если в приборе более одного БКЛ, то необходимо выбрать по соответствующему адресу тип блока «Блок БКЛ», и указать, какие зоны будут контролироваться этим БКЛ.
- 5) Занесите данные в таблицу типов зон.

ВНИМАНИЕ! Сохранение дополнительных блоков в конфигурацию возможно только после назначения на них зон.

- 6) Если в приборе есть блоки реле, блоки ключей или другие блоки, необходимо добавить их в конфигурацию по соответствующим установленным адресам.

7.4. Задание адресов АУ

- 1) Для каждого БКЛ составьте таблицу, в которую будут занесены данные АУ:

Таблица 3 – Таблица АУ (с примером).

Адрес АУ	Тип АУ	Зона	
		№	тип
1	ИПД	1	Пожарная
2	ИОМК	2	Охранная
3			
4			
...			
...			
99			

- 2) Все адресные устройства, которым необходимо раздать адреса и занести в память БКЛ, должны быть подключены в адресную линию согласно схеме подключения для АУ и иметь заранее установленный тип (только для адресной метки).
- 3) Выберите пункт меню «Адресные устройства / Задание адреса АУ».
- 4) Выберите адрес нужного БКЛ и подтвердите запуск раздачи адресов.

ВНИМАНИЕ! После того, как всем «нулевым АУ» раздадутся адреса, то должна появиться надпись «Адреса заданы»

В течение нескольких секунд АУ получают свободные адреса в диапазоне от 1 до 99 и будут занесены в память данного БКЛ.

- 5) Для того, чтобы узнать, какой адрес получило каждое АУ, воспользуйтесь одним из способов определения адресов АУ.
- 6) Занесите информацию в свою таблицу АУ для данного БКЛ.
- 7) Для задания адресов АУ в других БКЛ повторите процедуру задания адреса.

ВНИМАНИЕ! Необходимо учитывать, что максимальное количество АУ в АЛ одного БКЛ не более 99.

7.5. Определение АУ в зону

ВНИМАНИЕ! Ключевым моментом настройки системы является распределение АУ по зонам. В каждую зону определенного типа можно привязать любое количество АУ, находящихся в АЛ только того БКЛ, к которому привязана

зона. При этом в зону определенного типа можно добавить только АУ определенного типа. См. «ПРАВИЛА ПОСТРОЕНИЯ СИСТЕМЫ»

- 1) Выберите пункт меню «Адресные устройства / Привязка АУ к зонам»
- 2) Выберите адрес БКЛ, АУ которого будут распределяться по зонам. На дисплее отобразится список все АУ с адресами и типами, которые занесены в память данного БКЛ. По умолчанию АУ не привязаны ни к каким зонам, что обозначается, как «зона - -».
- 3) Выберите конкретное АУ с адресом и типом, затем нажмите на кнопку зоны, на которую это АУ будет назначено.
- 4) Занесите информации о распределении в свою таблицу АУ (распределять АУ по зонам можно и на основании заранее подготовленных данных в своей таблице).
- 5) Проведите процедуру назначения остальных АУ. При распределении АУ по зонам учитывайте правила построения системы.

7.6. Поиск адреса АУ или поиск АУ по его адресу

Способ 1 - Определение адреса активированного АУ.

- 1) Выберите пункт меню «Адресные устройства / Поиск адреса АУ».
- 2) Активируйте АУ одним из способов (сработка, вскрытие корпуса, нажатие кнопки Тест). На дисплее отобразится адрес последнего активированного АУ, его тип и номер БКЛ, в АЛ которого данное АУ подключено.

Способ 2 - Поиск места расположения АУ по его известному адресу.

- 1) Выберите пункт меню «Адресные устройства / Привязка АУ к зонам»
- 2) Выберите адрес БКЛ и затем конкретный адрес АУ. На дисплее отобразится запрос на определение АУ в зону, при этом встроенный светодиодный индикатор выбранного АУ будут мигать красным цветом с частотой 1 Гц, а индикаторы всех других АУ должны выключиться (только для АУ с двухцветным индикатором).

7.7. Изменение адреса АУ, заданного ранее.

Каждому АУ, которое получило адрес и занесено в память БКЛ, можно изменить адрес на другой, не занятый, например с целью упорядочивания адресов по расположению АУ.

- 1) Выберите пункт меню «Адресные устройства / Привязка АУ к зонам»
- 2) Выберите адрес БКЛ и затем конкретный адрес АУ.
- 3) Нажмите кнопку «М», должна появиться надпись «Новый адрес» и мигающее значение адреса.
- 4) Стрелками укажите новый адрес АУ и нажмите кнопку «Подтвердить». Новый адрес АУ можно изменить только на доступный свободный адрес.

ВНИМАНИЕ! Данный порядок настройки является типовым минимально необходимым. Все остальные настройки производятся согласно описания меню программирования и при необходимости установки той или иной функции прибора.

8. МЕНЮ ПРОГРАММИРОВАНИЯ ПРИБОРА

8.1. Перед настройкой прибора необходимо заранее подготовить карты-таблицы для занесения данных об адресации адресных устройств, а также расположении и принадлежности их к определенным зонам.

8.2. Для перехода в режим программирования необходимо установить переключатель «ПРОГР» в положение «ON» сзади основной клавиатуры. Для выхода из режима программирования необходимо установить переключатель «ПРОГР» в положение «1», иначе прибор не будет выполнять заложенные в него функции.

ВНИМАНИЕ! После завершения настройки необходимо перезапустить прибор отключением питания.

8.3. Программирование прибора осуществляется через меню, которое отображается на ЖК-дисплее.

Кнопками клавиатуры осуществляются следующие действия:

«▲» и «▼» - перемещение курсора по пунктам меню и выбираемым значениям параметров.

«БЛК» (Подтвердить) – вход в подменю, подтверждение выбора или сохранение изменений;

«ЗВУК/ТЕСТ» (Отмена) - отмена изменений, возврат к выбору функции.

«М» - переход между редактируемыми разрядами параметров;

Выбираемый пункт меню или параметр функции выделяется курсором со стрелкой, например **Дата/Время** >;

Выбираемое значение параметра функции выделяется курсором без стрелки, например **Не используется** ;

По умолчанию курсор встает на текущее значение выбранного параметра.

8.4. Перечень пунктов главного меню программирования прибора.

<Системные
Дата/Время Выключение звука Версия ПО внутр. Сброс на заводские Адрес клавиатуры Контраст дисплея
<Конфигурация зон
Тип зоны Раздел Задержка на выход Выход Открытая дверь Задержка на вход Автоперевзятие Тихая тревога Подтверждение пожара Фиксация тех.зоны Автоматический пуск Дистанционный пуск Задержка пуска
<Конфигурация линий
Внутренняя линия Система МАГИСТРАТОР
<Адресные устройства
Задание адреса АУ Поиск адреса АУ Привязка АУ к зонам Удаление адреса АУ Удаление всех АУ
<Оповещение
Тип выхода (эл.ключ) Включение в системе Тип выхода УО
<Реле
Тип реле Включение в системе Задержка включения

Длительность Тип реле УР
<Управление ключами ТМ
Добавление ТМ охраны Удаление ТМ охраны Удаление всех ТМ охр Добавление ТМ доступа Удаление ТМ доступа Удаление всех ТМ дост
<Настройка автодозвона
Номер телефона Каналы передачи Типы сообщений Управление с телефона Выход через АТС Баланс лимит Уровень сигнала Индекс прибора

ВНИМАНИЕ! Пункт меню «Настройка автодозвона» появляется только после добавления в конфигурацию **внутренней линии** блока «Блок автодозвона» Гранд МАГИСТР GSM2 (версия 3)

8.5. Описание пунктов меню «Системные».

8.5.1. Дата/Время – установка текущих даты и времени прибора.

<Дата/Время
Дата ДД-ММ-ГГГГ Время ЧЧ:ММ:СС

8.5.2. Выключение звука – настройка функции отключения звука при нажатии кнопки «ЗВУК/ТЕСТ».

<Выключение звука	< Зона nn
Зона nn:[вариант]	Только клав. Не выключать Выкл внеш

nn – номер зоны. Возможно использование кнопок с номерами для выбора зоны.

Варианты отключения звука:

- **Только клав.** – выключение звука только в клавиатуре на 1 минуту при сработке зоны с номером nn;;
- **Не выключать** – выключение звука в клавиатуре и по внешнему оповещению не происходит при сработке зоны с номером nn;;
- **Выкл внеш** – выключение звука в клавиатуре и внешнего звукового оповещения, подключенного к выходу с типом «Сирена» при сработке зоны с номером nn;

8.5.3. Версия ПО внутр. – просмотр версии прошивки и ревизии платы блоков, подключенных на внутренней линии прибора.

<Версия ПО внутр.
Б nn: прошивка/плата

nn – адрес блока на внутренней линии. Выводится список только добавленных блоков.

Версия ПО может потребоваться для решения технических вопросов, связанных с работой прибора.

8.5.4. Сброс на заводские – сброс прибора к заводским настройкам.

<Сброс на заводские
Сбросить на заводские установки? Нет Да

Для сброса прибора на заводские настройки необходимо подтвердить операцию сброса.

ВНИМАНИЕ!

Сброс на заводские настройки возможен только при наличии связи блока клавиатуры с БКЛ №1.

8.5.5. Адрес клавиатуры – установка адреса блока дополнительной клавиатуры для подключения во внутреннюю линию прибора в качестве дополнительной с функцией дублирования.

<Адрес_клавиатуры
Адрес блока клавиатуры XX Устанавливайте только для дополнительных клавиатур!

XX – адрес блока клавиатуры во внутренней линии (00-31).

ВНИМАНИЕ!

Не устанавливайте адрес клавиатуры отличный от «00», если клавиатура является основной в приборе.

Не устанавливайте адрес «31», если к прибору подключается блок автодозвона «Гранд МАГИСТР GSM2»

8.5.6. **Контраст дисплея** – установка контраста изображения на дисплее.

< Контраст дисплея
Контраст дисплея: XX

XX – значение контраста (0-99). По умолчанию установлено значение «40». Для более четкого отображения информации на дисплее измените значение контраста в большую или меньшую сторону.

8.6. Описание пунктов меню «**Конфигурация зон**».

8.6.1. **Тип зоны** – установка типа зоны (охранная, пожарная, технологическая, пожаротушения).

< Тип зоны
Нажимайте кнопки зон: Зеленый-охранный Красный-пожарный Красный 2Гц-пож.тушен. Желтый-технологический

Тип зоны задается нажатием на кнопки с номерами и соответствует цвету индикатора.

8.6.2. **Раздел** – объединение ШС в разделы для группового управления.

<Раздел	<Раздел n
Раздел 1 Раздел 2 Раздел 3 Раздел 4	Нажимайте кнопки зон одного типа для добавления в раздел

n – номер раздела, объединяющий зоны одного типа (кроме зон пожаротушения);
Нажимайте на кнопки зон одного типа для включения их в выбранный раздел.

ВНИМАНИЕ!
Постановка или снятие раздела на контроль осуществляется нажатием кнопки любой зоны из раздела.

8.6.3. **Задержка на выход** – включение тактики «Задержка на ВЫХОД» (см. описание тактик).

<Задержка на выход	< Зона nn (охранный)
Зона nn:000 секунд	Задержка на выход: ТТТ секунд

nn – номер зоны для включения тактики (только охранные);
ТТТ – время задержки взятия зоны на охрану (0-250 сек., шаг 1 сек.);

8.6.4. **Выход Отрытая дверь** – включение тактики «Задержка на ВЫХОД с открытой дверью» (см. описание тактик).

<Выход Отрытая дверь	< Зона nn (охранный)
Зона nn:Нет	Выход с задержкой по тактике <Открытая дверь>: Нет Да

nn – номер зоны для включения тактики (только охранные с установленной задержкой на ВЫХОД);
Для включения тактики установите «Да»;

8.6.5. **Задержка на вход** – включение тактики «Задержка на ВХОД» (см. описание тактик).

<Задержка на вход	< Зона пп (охранной)
Зона пп:000 секунд	Задержка на вход: ТТТ секунд

пп – номер зоны для включения тактики (только охранные с установленной тактикой «Задержка на ВЫХОД»);
ТТТ – время задержки включения выносного звукового оповещателя «СИРЕНА» при сработке охранной(0-250 сек., шаг 1 сек.);

8.6.6. **Автоперевзятие** – включение тактики «Автоперевзятие» (см. описание тактик).

<Автоперевзятие	< Зона пп (охранной)
Зона пп:0000 секунд	Автоперевзятие зоны на охрану через: ТТТТ секунд

пп – номер зоны для включения тактики (только охранные);
ТТТТ – время перепостановки зоны на охрану после перехода в состояние «Тревога» (0-2500 сек., шаг 10 сек.);

8.6.7. **Тихая тревога** – включение тактики «Тихая тревога» (см. описание тактик).

<Тихая тревога	< Зона пп (охранной)
Зона пп:Нет	Тихая тревога: Нет Да

пп – номер зоны для включения тактики (только охранные);
Для включения тактики установите «Да»;

8.6.8. **Подтверждение пожара** – получения сигнала «Пожар2» (см. описание тактик).

<Подтверждение пожара	< Зона пп (пож,пож.тушен)
Зона пп:Нет	Подтверждение пожара вторым извещателем: Нет Да

пп – номер зоны (только пожарные или пожаротушения);
Для включения тактики установите «Да»;
(Для зоны пожаротушения по умолчанию установлено «Да»)

8.6.9. **Фиксация тех.зоны** – фиксация сработки технологического шлейфа.

<Фиксация тех.зоны	<Шлейф пп (технолог)
Зона пп:Нет	Фиксация состояния сработки: Нет Да

пп – номер зоны (только технологический);
Для включения фиксации установите «Да». При сработке технологической зоны и последующем восстановлении технологического извещателя, зона не берется на контроль. При выключенной фиксации зона берется на контроль автоматически с переходом в извещателя в состояние «норма»;

8.6.10. **Автоматический пуск** – разрешение автоматического пуска в зоне пожаротушения.

<Автоматический пуск	< Зона nn (пож.туш)
Зона nn:Да	Разрешить в зоне автоматический пуск?: Нет Да

nn – номер зоны пожаротушения;

Для разрешения автоматического пуска АСПТ по сигналу «Пожар2» в зоне пожаротушения установите «Да»;
(По умолчанию установлено «Да»)

8.6.11. **Дистанционный пуск** – разрешение дистанционного пуска (с клавиатуры или шлейфа дистанционного пуска АМШД) в зоне пожаротушения.

<Дистанционный пуск	< Зона nn (пож.туш)
Зона nn:Да	Разрешить в зоне дистанционный пуск?: Нет Да

nn – номер зоны пожаротушения;

Для разрешения дистанционного пуска АСПТ по сигналу с клавиатуры или кнопки дистанционного пуска в зоне пожаротушения установите «Да»;
(По умолчанию установлено «Да»)

8.6.12. **Задержка пуска** – включение тактики «Задержка на ВХОД» (см. описание тактик).

<Задержка на вход	< Зона nn (пож.туш)
Зона nn:030 секунд	Задержка пуска в зоне: ТТТ секунд

nn – номер зоны пожаротушения;

ТТТ – время задержки перед подачей напряжения на пусковой выход УЗСПТ в зоне (00, 30, 40, 50, 60, 70, 80, 90, 100, 110, 120 секунд);

8.7. Описание пунктов меню «**Конфигурация линий**».

8.7.1. **Внутренняя линия** – добавление блоков в конфигурацию внутренней линии.

<Внутренняя линия	<Блок nn
Б nn:[тип блока]	Не_используется
Б nn:[тип блока]	Блок БКЛ
Б nn:[тип блока]	Блок реле БР
Б nn:[тип блока]	Блок ключей БК
Б nn:[тип блока]	Клав. ГМ-125
Б nn:[тип блока]	Порт доступа ПД
	Блок автодозвона
	СА+LAN модуль

nn – адрес блока во внутренней линии (00-31). Адрес у добавляемого блока должен быть установлен заранее.

Выводится список всех адресов по внутренней линии. По адресу «00» установлена основная клавиатура прибора.

Для добавления блока в конфигурацию внутренней линии необходимо установить один из вариантов с типом блока по адресу nn:

- **Блок БКЛ** – блок контроля линии Гранд МАГИСТР БКЛ (версия 3)

ВНИМАНИЕ!

При выборе типа блока «Блок БКЛ» необходимо здесь же указать зоны, в которые будут определены адресные устройства данного БКЛ.

- **Блок реле БР** – блок реле Гранд МАГИСТР БР (версия 3);

- **Блок ключей БК** – блок ключей Гранд МАГИСТР БК (версия 3);

- **Клав. ГМ-125** – клавиатура Гранд МАГИСТР-125 Кл (версия 3.1);

ВНИМАНИЕ!

При выборе типа блока Клав.ГМ-125 необходимо здесь же указать зоны, которыми будут управлять данная клавиатура.

- **Порт доступа ПД** – порт доступа Гранд МАГИСТР ПД (версия 3).

ВНИМАНИЕ!

При выборе типа блока «Порт доступа ПД» необходимо здесь же привязать к порту одну охранную зону, которая будет контролироваться портом, и любые пожарные или пожаротушения, при сработке которых будут открываться замок двери (при наличии)

- **Блок автодозвона** – блок автодозвона Гранд МАГИСТР GSM2 (SMA) (версия 3).

ВНИМАНИЕ!

При добавлении блока автодозвона Гранд МАГИСТР GSM2 (SMA) (версия 3), необходимо использовать только адрес «31»;

- **CA+LAN модуль** – комбинированный сетевой адаптер МАГИСТРАТОР CA+LAN для мониторинга через интернет-браузер;

- **Не используется** – по выбранному адресу отсутствуют блоки;

ВНИМАНИЕ!

Перед добавлением блоков во внутреннюю линию прибора необходимо предварительно установить адреса блоков согласно техническому описанию на соответствующий прибор или блок. Адрес и тип добавляемого блока должны соответствовать адресу, установленному в блоке и типу блока.

8.7.2. Система МАГИСТРАТОР – задание адреса прибору для подключения во внешнюю линию прибора Магистратор.

<Система МАГИСТРАТОР
Адрес прибора в система МАГИСТРАТОР: XX

XX – адрес прибора, по которому он будет подключаться к системе МАГИСТРАТОР во внешнюю линию прибора Магистратор (версия 3.1).

8.8. Описание пунктов меню «Адресные устройства».

8.8.1. Задание адреса АУ – раздача адресов всем адресным устройствам, подключенным к БКЛ.

<Задание адреса АУ	<БКЛ n
БКЛ n:Есть нулевые АУ	Есть нулевые АУ
	Раздать адреса всем нулевым АУ?
	Нет
	Да

n – адрес блока контроля линии БКЛ (1-5). В списке отображаются только БКЛ, подключенные и добавленные в конфигурацию внутренней линии.

Если в адресной линии БКЛ есть адресные устройства, которым не заданы адреса и эти устройства не занесены в память выбранного БКЛ, то отображается надпись «Есть нулевые АУ». При этом доступная функция раздачи адресов для выбранного БКЛ.

Если в адресной линии отсутствуют АУ, которым не заданы адреса в данном БКЛ, отображается надпись «Адреса заданы» и раздача адресов недоступна.

Для автоматической раздачи адресов всем нулевым АУ данного БКЛ необходимо подтвердить раздачу.

По истечении нескольких секунд после запуска раздачи, если всем АУ адреса заданы, то для выбранного БКЛ появляется надпись «Адреса заданы»

8.8.2. Поиск адреса АУ – Отображение адреса АУ и номера БКЛ, в котором АУ подключено.

<Поиск адреса АУ
Активируйте адресное устройство.
Активировано: NN <тип> БКЛ М

NN – адрес активированного АУ (1-99);

<тип> – тип АУ;

ММ – адрес блока контроля линии, в котором подключено активированное АУ;

Активация АУ производится способом, соответствующим типу устройства. Например, для ИПД способом активации является снятие крышки на время не менее 10 секунд (неисправность) либо вставка зонда в отверстия крышки (сработка).

8.8.3. Привязка АУ к зонам – Определение АУ в зону, на которую оно будет влиять.

<Привязка АУ к зонам	<БКЛ n	<БКЛ n
----------------------	--------	--------

БКЛ n:Адреса заданы	NN <тип> зона MM	NN <тип> Выберите зону для АУ в соответствии с типом <M> для смены адреса
---------------------	------------------	--

n – адрес блока контроля линии БКЛ (1-5). В списке отображаются только БКЛ, подключенные и добавленные в конфигурацию внутренней линии.

NN – адрес АУ в выбранном БКЛ;

<тип> – тип АУ;

MM – номер зоны, на которую назначено влияние АУ. Если зона не определена, то отображается «--»;

Для определения АУ в зону необходимо выбрать БКЛ, АУ которого будут определяться в зону. Затем необходимо выбрать конкретное АУ данного БКЛ. Для определения выбранного АУ в зону необходимо нажать на кнопку с номером зоны.

ВНИМАНИЕ! Для АУ можно выбрать только ту зону, которая была связана с данным БКЛ. При этом выбрать можно зону, соответствующую типу адресного устройства. Например, для ИПД можно выбрать только пожарную зону или зону пожаротушения.

Для одного АУ можно выбрать только одну зону, на которую оно будет влиять.

Если необходимо изменить ранее заданный адрес АУ на любой из доступных в данном БКЛ, то необходимо нажать кнопку <M> затем стрелками установить новый адрес. Данная процедура позволяет упорядочить адреса в соответствии расположением либо задать нужный адрес для удобной идентификации.

8.8.4. Удаление адреса АУ – Удаление адреса конкретного АУ из памяти БКЛ, в котором оно ранее было записано.

<Удаление адреса АУ	<БКЛ n	<БКЛ n
БКЛ n:Адреса заданы	NN <тип> зона MM	Удалить адресное устройство NN <тип> Нет Да

n – адрес блока контроля линии БКЛ (1-5). В списке отображаются только БКЛ, подключенные и добавленные в конфигурацию внутренней линии.

NN – адрес АУ в выбранном БКЛ;

<тип> – тип АУ;

MM – номер зоны, на которую назначено влияние АУ. Если зона не определена, то отображается «--»;

Для удаления адреса конкретного АУ необходимо выбрать БКЛ, АУ которого удаляется. Затем необходимо выбрать конкретное АУ данного БКЛ. Для выбранного АУ необходимо подтвердить удаление.

После удаления АУ из БКЛ, его адрес освобождается. Если удаленный АУ остается подключенным в адресную линию, то он автоматически становится «нулевым».

8.8.5. Удаление всех АУ – Удаление всех АУ из памяти БКЛ, в котором они ранее были записаны.

<Удаление всех АУ	<БКЛ n
БКЛ n:Адреса заданы	Удалить все адресные устройства в БКЛ? Нет Да

n – адрес блока контроля линии БКЛ (1-5). В списке отображаются только БКЛ, подключенные и добавленные в конфигурацию внутренней линии.

Для удаления всех АУ необходимо выбрать БКЛ, из которого АУ удаляются. Затем для выбранного БКЛ необходимо подтвердить удаление всех АУ.

После удаления всех АУ из выбранного БКЛ, адресное пространство освобождается. Если удаленные АУ остаются подключенными в адресную линию, то они автоматически становятся «нулевым».

8.9. Описание пунктов меню «Оповещение».

8.9.1. Тип выхода (эл.ключ) – настройка выходов блока ключей Гранд МАГИСТР БК (версия 3) для подключения внешнего оповещения.

<Тип выхода (эл.ключ)	<Эл.ключ Кпп
Кпп:[тип выхода]	Не используется Световое оповещ. Сирена Выход (вар.1) Выход (вар.2) Речевое Технологический Внимание Пожар Пожар2 Обход Старт Пуск Автоматика откл. Уходи Не входи Неисправность

пп – номер электронного ключа (нумерация сквозная К1-К40, доступна только при наличии подключенных во внутреннюю линию блоков ключей);

Установите нужный тип выхода для выбранного эл.ключа (алгоритм работы эл. ключей описан в разделе «Управление внешним оповещением и релейными выходами»);

ВНИМАНИЕ! По умолчанию все эл. ключи одного типа работают в соответствии с алгоритмом при сработке любой зоны.

Для работы эл. ключа по конкретным зонам необходимо при выборе типа выхода нажать кнопку с номером соответствующей зоны. Индикатор выбранной зоны должен светиться цветом, соответствующим типу зоны.

8.9.2. Включение в системе – включение выходов оповещения при пожарной или охранной тревоге в любом приборе системы МАГИСТРАТОР.

<Включение в системе	<Эл.ключ Кпп
Кпп:Нет Кпп:Нет Кпп:Нет Кпп:Нет Кпп:Нет Кпп:Нет	Включение при пожаре или тревоге в любом приборе системы МАГИСТРАТОР: Нет Да

пп – номер электронного ключа (см.тип выхода);

Если электронный ключ должен включаться при пожарной или охранной тревоге любого прибора в системе МАГИСТРАТОР, то необходимо установить «Да» для выбранного эл.ключа.

ВНИМАНИЕ! Данная функция распространяется только на выходы эл.ключей в блоке Гранд МАГИСТР БК (версия 3).

8.9.3. Тип выхода УО – настройка алгоритма работы выхода адресного устройства оповещения Гранд МАГИСТР УО.

<Тип выхода УО	<БКЛ п	<NN УО Тип выхода УО
БКЛ п:Адреса заданы	NN УО:<тип выхода>	Не используется Световое оповещ. Сирена Выход (вар.1) Выход (вар.2) Речевое Технологический Внимание Пожар Пожар2 Обход Старт Пуск Автоматика откл. Уходи Не входи Неисправность

n – адрес блока контроля линии БКЛ (1-5). В списке отображаются только БКЛ, подключенные и добавленные в конфигурацию внутренней линии. Для установки типа УО доступны только БКЛ с подключенными УО.

NN – адрес адресного устройства оповещения в выбранном БКЛ. Отображаются только УО, записанные в память БКЛ.

Для изменения типа выхода необходимо установить один из вариантов для выбранного УО (алгоритм работы выходов аналогичен алгоритмам работы эл.ключей в БК).

ВНИМАНИЕ! Выход конкретного УО работает только от той зоны, в которую было это УО определено. УО не настраивается на работу от других зон, для этого должен применяться блок ключей Гранд МАГИСТР БК, в котором выходы эл. ключей могут назначаться на любое количество зон влияния.

8.10. Описание пунктов меню «Реле».

8.10.1. **Тип реле** – настройка релейных выходов блока реле Гранд МАГИСТР БР (версия 3) для подключения внешнего управления

<Тип реле	<Реле Pnn
Pnn:[тип реле]	Не используется
Pnn:[тип реле]	Охрана
Pnn:[тип реле]	Тревога
Pnn:[тип реле]	Внимание
Pnn:[тип реле]	Пожар
Pnn:[тип реле]	Технологический
Pnn:[тип реле]	Неисправность

nn – номер реле (нумерация сквозная P1-P40, доступна только при наличии подключенных во внутреннюю линию блоков реле);

Установите нужный алгоритм работы для выбранного реле (алгоритм работы реле описан в разделе «Управление внешним оповещением и релейными выходами»);

ВНИМАНИЕ! По умолчанию все реле одного типа включаются при срабатке зоны любой соответствующего типа. Для привязки реле к конкретным зонам необходимо при выборе типа реле нажать кнопку с номером соответствующей зоны. Индикатор выбранной зоны должен светиться цветом, соответствующим типу зоны. Изменить привязку к зоне можно для любого реле в блоке реле.

8.10.2. **Включение в системе** – включение реле при сигналах ПОЖАР или ТРЕВОГА в любом приборе системы МАГИСТРАТОР.

<Включение в системе	<Реле Pnn
Pnn:Нет	Включение при пожаре или тревоге в любом приборе системы МАГИСТРАТОР
Pnn:Нет	
Pnn:Нет	
Pnn:Нет	
Pnn:Нет	
Pnn:Нет	Да

nn – номер реле (см. тип реле);

Если реле должно включаться при пожарной или охранной тревоге любого прибора в системе МАГИСТРАТОР, то необходимо установить «Да» для выбранного реле.

ВНИМАНИЕ! Данная функция распространяется только на выходы реле в блоке Гранд МАГИСТР БР (версия 3).

8.10.3. **Задержка включения** – настройка задержки включения релейных выходов прибора.

<Задержка включения	<Реле Pnn
Pnn:000 секунд	Задержка включения: ТТТ секунд
Pnn:000 секунд	
Pnn:000 секунд	
Pnn:000 секунд	
Pnn:000 секунд	
Pnn:000 секунд	

nn – номер реле (см. тип реле);

ТТТ – время задержки срабатывания реле (0-250 сек., шаг 1 сек.)

ВНИМАНИЕ! Данная функция распространяется только на выходы реле в блоке Гранд МАГИСТР БР (версия 3).

8.10.4. **Длительность** – настройка длительности включенного состояния релейных выходов прибора.

<Длительность	<Реле Pnn
---------------	-----------

Rnn:000 секунд Rnn:000 секунд Rnn:000 секунд Rnn:000 секунд Rnn:000 секунд Rnn:000 секунд	Длительность включения: ТТТ секунд
--	---------------------------------------

nn – номер реле (см. тип реле);

ТТТ – время длительности включенного состояния реле (0-250 сек., шаг 1 сек.). ТТТ=0 секунд – длительность не ограничена по времени (до отключения режима тревоги);

ВНИМАНИЕ! Данная функция распространяется только на выходы реле в блоке Гранд МАГИСТР БР (версия 3).

8.10.5. Тип выхода УР – настройка алгоритма работы выхода реле адресного устройства релейного Гранд МАГИСТР УР.

<Тип реле УР	<БКЛ n	<NN УР Тип реле УР
БКЛ n:Адреса заданы	NN УР:<тип реле>	Не используется Охрана Тревога Обход Внимание Пожар Пожар2 Технологический Старт Пуск Неисправность

n – адрес блока контроля линии БКЛ (1-5). В списке отображаются только БКЛ, подключенные и добавленные в конфигурацию внутренней линии. Для установки типа УО доступны только БКЛ с подключенными УО.

NN – адрес адресного устройства релейного в выбранном БКЛ. Отображаются только УР, записанные в память БКЛ. Для изменения типа выхода необходимо установить один из вариантов для выбранного УР (алгоритм работы выходов аналогичен алгоритмам работы реле в БР).

ВНИМАНИЕ! Выход конкретного УР работает только от той зоны, в которую было это УР определено.

УР не настраивается на работу от других зон, для этого должен применяться блок реле Гранд МАГИСТР БР, в котором выходы реле могут назначаться на любое количество зон влияния.

8.11. Описание пунктов меню «Управление ключами ТМ».

8.11.1. Добавление ТМ охраны – добавление ключей Touch Memory для постановки (сброса) или снятия зон на охрану.

<Добавление ТМ охраны	<Зона nn
Зона nn:Нет ТМ	Ключ ТМz Код ключа <код ключа> Приложите ключ ТМ к считывателю клавиатуры

nn – номер зоны;

z - порядковый номер ключа (1-8), выбирается стрелками, затем необходимо приложить ключ к считывателю, подключенному к клеммам +ТМ- на клавиатуре.

<код ключа> - 12-значный код ключа ТМ.

ВНИМАНИЕ! На одну зону можно записать до 8 ключей. Один ключ можно записать только на одну зону. Если на зону записан хотя бы один ключ, то появляется надпись «Есть ТМ».

8.11.2. Удаление ТМ охраны – удаление ключей Touch Memory для постановки (сброса) или снятия зон на охрану.

<Удаление ТМ охраны	<Зона nn
Зона nn:Есть ТМ	Ключ ТМz Код ключа <код ключа> Удалить ключ? Нет Да

nn – номер зоны;

z - порядковый номер ключа (1-8), выбирается стрелками, затем необходимо подтвердить удаление ключа.

<код ключа> - 12-значный код ключа ТМ.

8.11.3. Удаление всех ТМ охр – удаление всех ключей Touch Memory охраны.

<Удаление всех ТМ охр
Удалить все ключи ТМ охраны? Нет Да

Для удаления всех ключей ТМ необходимо подтвердить удаление.

8.11.4. Добавление ТМ доступа – добавление ключей Touch Memory для управления замком через порт доступа.

<Добавление ТМ доступа	<Порт_доступа nn
ПД nn:Нет ТМ	Ключ ТМz Код ключа <код ключа> Приложите ключ ТМ к считывателю клавиатуры

nn – адрес порта доступа во внутренней линии прибора (отображаются только добавленные порты доступа);
Для добавления ключа ТМ доступа необходимо записать до 8 ключей для выбранного порта доступа с адресом **nn**.
z - порядковый номер ключа (1-8), выбирается стрелками, затем необходимо приложить ключ к считывателю, подключенному к клеммам +ТМ- на клавиатуре.
<код ключа> - 12-значный код ключа ТМ.

8.11.5. Удаление ТМ доступа – удаление ключей Touch Memory для управления замком через порт доступа.

<Удаление ТМ доступа	<Порт доступа nn
ПД nn:Есть ТМ	Ключ ТМz Код ключа <код ключа> Удалить ключ? Нет Да

nn – адрес порта доступа во внутренней линии прибора (отображаются только добавленные порты доступа);
z - порядковый номер ключа (1-8), выбирается стрелками, затем необходимо подтвердить удаление ключа.
<код ключа> - 12-значный код ключа ТМ.

8.11.6. Удаление всех ТМ дост – удаление всех ключей Touch Memory для управления замком через порт доступа.

<Удаление всех ТМ дост
Удалить все ключи ТМ доступа? Нет Да

Для удаления всех ключей ТМ необходимо подтвердить удаление.

8.12. Описание пунктов меню «Настройка автодозвона».

8.12.1. Описание настройки автодозвона содержится в техническом описании на блок автодозвона «Гранд МАГИСТР GSM/GSM2» (версия 3). Наименования пунктов для клавиатуры прибора версии 3.1 могут незначительно отличаться от наименования пунктов меню клавиатуры прибора версии 3 (с дисплеем 2x8 символов), но имеют одинаковый смысл и программируемые параметры.

9. ОПИСАНИЕ РАБОТЫ ПРИБОРА.

9.1. Регистратор событий

Прибор оснащен встроенным регистратором на 6500 событий, просмотр которых осуществляется на ЖК-дисплее клавиатуры.

Прибор фиксирует и отображает на ЖК-дисплее все события с указанием даты, времени и источника события.

Переключение клавиатуры в режим «Регистратор событий» осуществляется нажатием кнопки «М», при этом на дисплее отобразится последнее зафиксированное событие.

Регистратор событий –объект–
ПОЖАР2 АДР.УСТР адр.устр. 05 зона 01 12:22:43 Пт 22-12-2017

При просмотре регистратора событий на дисплее выводится надпись «Регистратор событий», информация о наименовании объекта (если задан через ПК), а также само зафиксированное событие с указанием даты, времени его наступления. При наличии дополнительного имени зоны, эта информация также выводится на дисплее.

Если клавиатура находится в режиме управления зоной пожаротушения, то в заголовке напротив слова «-объект-» отображается надпись «зона №» с указанием номера зоны, которой осуществляется управление.

Если источником события является адресное устройство, то сначала фиксируется событие по АУ, затем событие по зоне.

Листание списка событий осуществляется стрелками. Стрелка «▲» осуществляет листание к более позднему событию, стрелка «▼» - к более раннему. В режиме просмотра регистратора событий возможно управление зонами (постановка, снятие, сброс, запуск СПТ и т.д.).

Выход из режима «Регистратор событий» осуществляется кнопкой «М» или автоматически по истечении 5 минут.

Каждое событие содержит информацию о номере зоны, адресе АУ, номере функционального блока, выхода оповещения.

Таблица 2 – перечень регистрируемых событий.

№ п/п	Наименование события	Пояснение
1	220В ВОССТАНОВЛЕНО	Восстановление напряжения сети
2	220В ОТКЛЮЧЕНО	Отключение напряжения сети 220В
3	АВТ.ПУСК ВКЛ	Включена автоматика в зоне пожаротушения
4	АВТ.ПУСК ОТКЛ	Отключена автоматика в зоне пожаротушения
5	ВЗЯТ НА ОХРАНУ	Зона взята под охрану
6	ВЗЯТ С ОБХОДОМ	Охранная зона взята на охрану с обходом АУ, которые находятся в состоянии сработки.
7	ВКЛЮЧЕНИЕ	Включение прибора
8	ВНИМАНИЕ	Внимание в пожарной зоне, или зоне пожаротушения
9	ВНИМАНИЕ АДР.УСТР.	Внимание по ШС адресной метки
10	ВОССТАНОВЛЕНИЕ ЗОНЫ	Восстановление зоны из состояния неисправности
11	ВОССТАНОВЛЕН ВНЕШ.РИП	Восстановлено состояние внешнего РИП
12	ВОССТАНОВЛЕНИЕ СВЯЗИ	Восстановлена связь по внутренней или внешней линии прибора
13	ВОССТАНОВЛЕНИЕ АДР.ЛИН	Восстановление короткого замыкания или обрыва адресной линии
14	ВСКРЫТИЕ АДР.УСТР.	Сработка тампера вскрытия адресного устройства (только для охранных АУ)
15	ВЫКЛЮЧЕНИЕ	Выключение прибора
16	ВЫХОД С ЗАДЕРЖКОЙ	Постановка охранной зоны на контроль с задержкой на выход

Адресная система «Гранд МАГИСТР-125»

17	ДИСТ.ПУСК	Сигнал дистанционного пуска в зоне пожаротушения с клавиатуры прибора, клавиатуры Магистратора (Клав.МГ) или Кнопкой на шлейфе адресной метки с типом «Дистанционный пуск».
18	ИЗМЕНЕНО ДАТА/ВРЕМЯ	Изменение текущих даты и времени. Фиксируется событие до и после изменения.
19	КЛАВ. БЛОКИР	Включена блокировка управления с клавиатуры с указанием способа включения
20	КЛАВ. РАЗБЛОКИР	Выключена блокировка управления с клавиатуры с указанием способа выключения
21	КЛЮЧ ТМ ИЗМЕНЕН	Смена (добавление или удаление) ключей ТМ
22	КОРОТКОЕ ЗАМЫКАНИЕ 12В	Короткое замыкание или перегрузка по цепи 12В либо по цепи оповещения прибора
23	КОР.ЗАМ. АДР.ЛИН.	Короткое замыкание или перегрузка в по адресной линии БКЛ
24	НЕИСПРАВНОСТЬ ВНЕШ.РИП	Неисправность внешнего РИП (сигнал на ШС контроля неисправности внешнего РИП, либо напряжение питания меньше 11В)
25	НЕИСПРАВНОСТЬ ЦЕПИ	Неисправность цепи выхода оповещения в блоке ключей
26	НЕИСПРАВНОСТЬ ЗОНЫ	Неисправность зоны. Любая неисправность, возникшая с адресными устройствами, определенными в данную зону.
27	НЕИСПРАВНОСТЬ АДР.УСТР.	Адресной устройство находится в режиме неисправности и не способно выдавать извещений
28	НЕТ СВЯЗИ ВНЕШ. ЛИНИЯ	Нет связи по внешней линии с прибором МАГИСТРАТОР
29	НЕТ СВЯЗИ ВНУТР. ЛИНИЯ	Нет связи по внутренней линии прибора с блоком
30	НЕ ОТВЕЧАЕТ АДР.УСТР.	Нет связи с АУ, записанным в память БКЛ.
31	ОБХОД АДР,УСТР.	Обход данного АУ при постановке зоны на контроль. Изменение состояния данного АУ не учитывается после взятия зоны на контроль с обходом.
32	ОСТАНОВ ПУСКА	Ручной останов пуска в зоне пожаротушения удержанием кнопки «ДИСТ ПУСК» с клавиатуры прибора или клавиатуры Магистратора (Клав.МГ)
33	ОТКЛЮЧЕНИЕ_ЗВУКА	Отключение звука
34	ОТСЧЕТ ПЕРЕД ПУСКОМ	Старт отсчета перед пуском в зоне пожаротушения. Во время отсчета на дисплее отображается надпись «Отсчет перед пуском» и оставшееся время до запуска СПТ.
35	ОТМЕНА СИГНАЛА ПОЖАР	Отмена сигнала о пожаре в любом приборе системы МАГИСТРАТОР
36	ОТМЕНА СИГНАЛА ТРЕВОГА	Отмена сигнала об охранной тревоге в любом приборе системы МАГИСТРАТОР
37	ПЕРЕМЫЧКА <ОТКЛ> СНЯТА	Снята перемычка «ОТКЛ» в УЗСПТ зоны пожаротушения
38	ПЕРЕМЫЧКА <ОТКЛ> УСТАН	Установлена перемычка «ОТКЛ» в УЗСПТ зоны пожаротушения
39	ПОЖАР1	«Пожар1» в зоне от одного ИПД или шлейфа адресной метки
40	ПОЖАР2	«Пожар2» в зоне с тактикой «Подтверждение пожара» или адресного ИПР
41	ПОЖАР1 АДР.УСТР.	Извещение «Пожар1» от пожарного АУ
42	ПОЖАР2 АДР.УСТР.	Извещение «Пожар2» от пожарного АУ
43	ПУСК СПТ	Пуск системы пожаротушения в зоне
44	СБРОС ЗОНЫ	Сброс зоны (пожарная, пожаротушение)
45	СБРОС НА ЗАВОДСКИЕ	Сброс конфигурации прибора на заводские настройки
46	СИГНАЛ ПОЖАР	Сигнал о пожаре в любом приборе системы МАГИСТРАТОР
47	СИГНАЛ ТРЕВОГА	Сигнал об охранной тревоге в любом приборе системы МАГИСТРАТОР

48	СНЯТ С ОХРАНЫ	Зона снята с охраны с клавиатуры прибора, клавиатуры Магистратора, телефона, через браузер по Ethernet, ТМ.
49	СРАБОТКА ТЕХНОЛОГИЧ	Сработка технологической зоны
50	СРАБОТКА БЛК АДР.УСТР.	Извещение «Блокировка 2» от ШС адресной метки с типом «Блокировка пуска» в зоне пожаротушения
51	СРАБОТКА АДР.УСТР.	Извещение «Сработка» от ШС адресной метки с типом «Технологический» (датчики массы, давления и другие в соответствующей зоне)
52	ТЕСТ	Включение режима тестирования светозвуковой индикации
53	ТРЕВОГА	«Тревога» по охранной зоне
54	ТРЕВОГА АДР.УСТР.	Извещение «Тревога» от охранного АУ
55	УСТАНОВЛЕН АДРЕС	Установлен адрес прибора для работы в системе МАГИСТРАТОР
56	УСТРАНЕНО КОР.ЗАМ. 12В	Устранено короткое замыкание по цепи 12В в БКЛ.

9.2. Список событий ПОЖАР и ПУСК

При переходе прибора в состояние «Пожар1 или Пожар2/Пуск» при наступлении первого события ПОЖАР/ПУСК в любой зоне прибора, на дисплее (по истечении 30 секунд после отображения зафиксированного события) отображается список произошедших событий ПОЖАР/ПУСК и их количество.

ВНИМАНИЕ!

Список событий ПУСК имеет приоритет над списком событий ПОЖАР. При наступлении события ПУСК, ранее существующий список событий ПОЖАР исчезает.

При наступлении очередного события ПОЖАР/ПУСК счетчик количества событий ПОЖАР/ПУСК в списке увеличивается.

Просмотр списка всех наступивших событий ПОЖАР/ПУСК в системе, начиная с первого наступившего, пока прибор находится в состоянии «Пожар/Пуск», осуществляется стрелками.

Стрелка «▲» листает список событий ПОЖАР/ПУСК от раннего к позднему, при этом перед количеством событий в списке отображается порядковый номер наступившего события ПОЖАР/ПУСК.

Стрелка «▼» листает список событий ПОЖАР/ПУСК от позднего к раннему, при этом перед количеством событий в списке отображается порядковый номер наступившего события ПОЖАР/ПУСК.

Список событий ПОЖАР/ПУСК полностью обнуляется и исчезает только при выходе прибора из состояния «Пожар/Пуск».

При просмотре списка событий ПОЖАР/ПУСК, если не нажимались кнопки, то по истечении 30 секунд на дисплее отображается первое наступившее событие ПОЖАР/ПУСК из списка.

Список событий ПОЖАР –объект–
ПОЖАР 01/Всего:03 Зона 3
12:22:43 Пт 22-12-2017

На примере показано отображение первого из трех наступивших событий ПОЖАР в системе с указанием даты и времени его наступления.

9.3. Пояснение светодиодной индикации прибора

Таблица 3- светодиодная индикация прибора

Клавиатура	
Индикатор	Описание поведения индикатора
ЗОНА 1...30 (красный / зеленый/ комбинированный - желтый)	Зеленый светится непрерывно - «Под контролем, норма»; Зеленый вспыхивает с частотой 0,5 Гц - «Под контролем, обход»; Красный мигает с частотой 0,5 Гц - «Внимание»; Красный мигает с частотой 2 Гц - «Пожар 1», «Тревога»; Красный светится непрерывно - «Пожар 2», «Дист.пуск»; Красный и зеленый поочередно с частотой 2 Гц – «Сработка технологическая»; Желтый мигает с частотой 0,5Гц - «Неисправность»; Желтый светится непрерывно - «Зона снята с контроля (пожарная, пожаротушения)»; Не светится - в остальных случаях;
25-ОТКЛ в режиме управления зоной пожаротушения (желтый)	Светится непрерывно - «Автоматический пуск выключен» Мигает с частотой 2 Гц - «Автоматика отключена»; Не светится - в остальных случаях;
26-ЗОНА в режиме управления зоной пожаротушения (красный / зеленый/ комбинированный - желтый)	Зеленый светится непрерывно - «Под контролем, норма»; Красный мигает с частотой 0,5 Гц - «Внимание»; Красный мигает с частотой 2 Гц - «Пожар 1»; Красный светится непрерывно - «Пожар2 / Дист. пуск»; Желтый мигает с частотой 0,5Гц - «Неисправность»; Желтый светится непрерывно - «Зона снята с контроля»; Не светится - в остальных случаях;
27-ПУСК в режиме управления зоной пожаротушения (красный / зеленый/ комбинированный - желтый)	Красный светится непрерывно - «Пуск»; Красный вспыхивает с частотой 0,5 Гц - «Отсчет времени перед пуском»; Желтый вспыхивает с частотой 0,5 Гц - «Есть условия запрета пуска»; В остальных случаях не светится.
Откл (желтый)	Светится непрерывно – хотя бы одна пожарная /пожаротушения зона снята с контроля. Не светится - в остальных случаях;
Останов пуска (желтый)	Светится непрерывно – остановка пуска в любой зоне пожаротушения; Не светится - в остальных случаях;
Пожар (красный):	Светится непрерывно - «Пожар 2 / Дист пуск»; Мигает с частотой 2 Гц - «Пожар 1»; Мигает с частотой 0,5 Гц - «Внимание»; Не светится - в остальных случаях;
Авт откл (желтый)	Светится непрерывно – «Автоматика отключена»; Не светится - в остальных случаях;
Пуск (красный)	Светится непрерывно - «Пуск»; Вспыхивает с частотой 0,5 Гц - «Отсчет времени перед пуском»; Не светится - в остальных случаях;
Звук откл (желтый)	Светится непрерывно – «Отключение звука»; Не светится - в остальных случаях;
Клав блокир (желтый)	Светится непрерывно - «Включена блокировка управления с клавиатуры пожарными / пожаротушения зонами»; Не светится - в остальных случаях;
Режим управл (зеленый)	Мигает с частотой 2Гц - «Клавиатура находится в режиме управления выбранной зоной пожаротушения на кнопках 25, 26, 27»; Не светится - в остальных случаях;
Неиспр (желтый)	Мигает с частотой 0,5 Гц - «Неисправность» кроме снятия зоны с контроля; Не светится - в остальных случаях;
Пит (зеленый)	Светится непрерывно - «Питание в норме»; Мигает с частотой 0,5 Гц - «Неисправность питания блоков»; Не светится - в остальных случаях;
Все индикаторы зон одновременно мигают желтым цветом с частотой 0.5 Гц – нет связи с блоком контроля линии БКЛ 01	
Блок контроля линии. Индикация только по данному БКЛ.	
Индикатор	Описание поведения индикатора
Пит (зеленый)	Светится непрерывно - «Есть питание от внешнего РИП, в норме»; Вспыхивает с частотой 0,5 Гц - «Неисправность питания»; Не светится - в остальных случаях;
АЛ (зеленый)	Светится непрерывно - «Норма, все АУ отвечают, неизвестные АУ отсутствуют»; Мигает с частотой 2 Гц - «Норма, все АУ отвечают, есть нулевые АУ»;

	Вспыхивает с частотой 0,5 Гц - «Неисправность, есть не отвечающие АУ»; Не светится - «В остальных случаях»;
Обмен (зеленый)	Светится непрерывно - «Норма»; Вспыхивает с частотой 0,5 Гц - «Не отвечает один из блоков на внутренней линии»; Не светится - «В остальных случаях»;
Неис (желтый)	Мигает с частотой 0,5 Гц - «Неисправность в системе»; Не светится - «В остальных случаях»;
Тревога (красный)	Мигает с частотой 2 Гц - «Тревога» по охранной зоне; Не светится - в остальных случаях;
Пож (красный):	Светится непрерывно - «Пожар 2/ Дист.Пуск»; Мигает с частотой 2 Гц - «Пожар 1»; Мигает с частотой 0,5 Гц - «Внимание»; Не светится - в остальных случаях;
ПУСК (красный)	Светится непрерывно - «Пуск»; Не светится - в остальных случаях;
АВТ (желтый)	Светится непрерывно - «Автоматика отключена»; Не светится - в остальных случаях;

9.4. Управление зонами с помощью кнопок на клавиатуре или ключами ТМ.

Взятие и Снятие зоны (*охранная, технологическая*) на контроль осуществляется кратковременным нажатием кнопки с номером зоны, и сопровождается коротким сигналом высокого или низкого тона соответственно.

ВНИМАНИЕ! Если при взятии на контроль охранной зоны хотя бы один извещатель охранный адресный в этой зоне находится в состоянии «Тревога», то зона берется на контроль без учета данного извещателя и переходит в состояние «Обход».

Сброс и взятие зоны (*пожарная*) на контроль осуществляется кратковременным нажатием кнопки с номером зоны, и сопровождается коротким сигналом низкого тона соответственно.

Снятие зоны (*пожарная*) с контроля осуществляется длительным (не менее 3 секунд) нажатием кнопки с номером зоны, и сопровождается короткими сигналами низкого тона.

Управление состоянием зоны пожаротушения осуществляется после переключения клавиатуры в «Режим управления» нажатием на кнопку с номером соответствующей зоны.

В режиме управления зоной пожаротушения управление переключается на кнопки 25-АВТОМ, 26-СБРОС, 27-ДИСТ ПУСК.

Сброс и взятие зоны (*пожаротушение*) на контроль осуществляется кратковременным нажатием кнопки 26-СБРОС в режиме управления выбранной зоной, и сопровождается коротким сигналом низкого тона соответственно.

Снятие зоны (*пожаротушение*) с контроля осуществляется длительным (не менее 3 секунд) нажатием кнопки 26-СБРОС в режиме управления, и сопровождается короткими сигналами низкого тона.

При наличии запрограммированного на зону ключа ТМ, управление осуществляется прикладыванием ключ к считывателю ТМ. При этом управление этой зоной с помощью кнопок клавиатуры невозможно.

ВНИМАНИЕ! Ошибка управления или заблокированное управление сопровождаются длинным сигналом низкого тона.

9.5. Режимы запуска пожаротушения в зоне.

Прибор обеспечивает следующие режимы запуска пожаротушения по соответствующей зоне:

Автоматический по сигналу «Пожар2».

Условия:

- Разрешен автоматический пуск в зоне (см. п. меню «Конфигурация зон / Автоматический пуск»);
- Включена тактика «Подтверждение пожара» по двум извещателям ИПД (см. п. меню «Конфигурация зон / Подтверждение пожара»);
- Прибора зафиксировал сигнал «Пожар2» по данной зоне либо от двух пожарных адресных извещателей ИПД или АМШП, либо от одного адресного ИПР;
- Отсутствуют неисправности и нет сработки адресной метки с типом «Блокировка пуска» или «Технологический» в данной зоне;

Алгоритм:

- После перехода прибора в состояние «Пожар2» прибор проверяет, разрешен ли автоматический пуск по данной зоне;

- Если автоматический пуск запрещен, то дальнейшая подготовка к пуску не производится и прибор остается в текущем состоянии с выдачей соответствующих извещений.
- Если автоматический пуск разрешен, то проверяется, имеются ли условия блокировки пуска.
- Если неисправности и условия блокировки пуска в зоне отсутствуют, то при наличии установленной задержки пуска формируется сигнал «Старт» и начинается обратный отсчет времени с отображением информации на ЖК-дисплее.
- Если во время обратного отсчета произойдет сработка (кроме перехода в состояние «Неисправность») адресной метки с типом «Блокировка пуска», то прибор перейдет в состояние «Блокировка 1» или «Блокировка 2», то отсчет времени прекращается и прибор переходит в режим ожидания выхода этих АУ в состояние «Норма». После этого отсчет времени начинается заново.
- По окончании отсчета времени задержки пуска (при установленной задержке) или сразу после формирования сигнала «Старт» при отсутствии задержки, прибор формирует сигнал «Пуск» и начинается подача напряжения на клеммы пусковой цепи УЗСПТ в течение 120 секунд.
- При использовании расширителей направлений подача напряжения на клеммы каждого направления осуществляется поочередно с интервалом 2 секунды
- Возникновение неисправностей во время пуска регистрируется, но не влияет на продолжение пуска.
- Прервать запуск можно с помощью процедуры остановки пуска (см. «Остановка пуска») как во время обратного отсчета, так и во время пуска.
- После окончания пуска прибор остается в состоянии «Пожар2» до сброса зоны.

Дистанционный от сработки шлейфа адресной метки с типом «Дистанционный пуск», либо с кнопки 27-ДИСТ ПУСК клавиатуры.

Условия:

- Разрешен дистанционный пуск в зоне (см. п. меню «Конфигурация зон / Дистанционный пуск»);
- Прибор зафиксировал сигнал дистанционного пуска;
- Отсутствуют неисправности и нет сработки адресной метки с типом «Блокировка пуска» или «Технологический» в данной зоне;

Алгоритм:

Алгоритм запуска пожаротушения в дистанционном режиме аналогичен автоматическому после перехода прибора в состояние «Пожар2» при разрешенном автоматическом пуске:

- от ШС адресной метки с типом «Дистанционный пуск»;
- с клавиатуры Гранд МАГИСТР-125 (версия 3.1) - нажатием и удержанием не менее 3 секунд кнопки **27-ДИСТ ПУСК** в режиме управления по соответствующей зоне пожаротушения;
- с клавиатуры прибора МАГИСТРАТОР (версия 3.1) – нажатием и удержанием не менее 3 секунд кнопки **27-ДИСТ ПУСК** по выбранной зоне пожаротушения в режиме управления **-зона-** по выбранному объектовому прибору.

9.6. Состояния прибора

Прибор по каждой зоне может находиться в следующих соответствующих состояниях:

Таблица 4 – состояния прибора

Состояние прибора	Пояснение
Норма	Любая из зон, взятых на контроль (в том числе и в состоянии «Обход»), находится в состоянии «Норма»; Неисправности отсутствуют;
Внимание	Хотя бы одна из пожарных зон находится в состоянии «Внимание» по АМШП; Неисправности отсутствуют;
Пожар 1	Хотя бы одна из пожарных зон находится в состоянии «Пожар» по <u>одному</u> ИПД или АМШП. Неисправности отсутствуют;
Пожар 2	Хотя бы одна из пожарных зон находится в состоянии «Пожар» по <u>двум</u> извещателям ИПД или АМШП (с включенной функцией подтверждения) или одному ИПР. Также «Дистанционный пуск» относится к данному режиму. Неисправности отсутствуют;
Автоматика отключена	Хотя бы в одной зоне пожаротушения отключена автоматика следующими способами: Вручную кнопкой отключения автоматики с клавиатуры по соответствующей зоне; Автоматический пуск запрещен в настройках прибора; Есть неисправность в зоне пожаротушения;
Пуск	Прибор выдал сигнал «Пуск» по любой зоне пожаротушения;

Тревога	Хотя бы одна из охранных зон находится в состоянии «Тревога»; Неисправности отсутствуют;
Сработка	Хотя бы одна из технологических зон находится в состоянии «Сработка»; Неисправности отсутствуют;
Неисправность	Неисправность цепей питания (внешний РИП, отсутствие напряжения в сети 220 В); Обрыв или короткое замыкание цепей оповещения; Короткое замыкание адресной линии; Один или более АУ не отвечают или в состоянии, не способном выдавать тревожные извещения (например, отсутствие питания аналоговой части извещателя); Обрыв, короткое замыкание на внутренней линии связи или отсутствие ответа от любого из блоков на линии; Короткое замыкание по цепи 12 В; Снятие пожарной зоны с контроля; Прочие неисправности системы.

9.7. Управление внешним оповещением и релейными входами

Прибор обеспечивает управление внешним оповещением с помощью электронных ключей в блоке ключей и выходов УО и управление релейными выходами в блоке реле и выходов УР, а также внутренним звуковым сигнализатором следующим образом:

Таблица 5 – управление оповещением и реле

Тип выхода Состояние прибора	Световое оповещ	Сирена	Выход (вар.1)	Выход (вар.2)	Речевое	Внимание	Пожар	Пожар2	Неисправность	Технологический	Обход	Охрана	Тревога	Старт	Пуск	Автоматика откл.	Уходи	Не входи	Внутренний звуковой сигнал
	+	-	+	-	-	-	-	-	+	-	+	+	-	
Норма	+ ¹	-	+	-	-	-	-	-	+ ⁵	-	+ ⁸	+ ²	-	Молчит
Внимание	2 Гц	+	Двухтональный
Пожар 1	2 Гц	2 Гц	2 Гц	2 Гц	+	...	+	2 Гц	...	Многотональный
Пожар 2	2 Гц	2 Гц	2 Гц	2 Гц	+	...	+	+	2 Гц	...	Многотональный
Автоматика отключена	+	Молчит
Пуск	+	+	...	2 Гц	2 Гц	Многотональный
Тревога	2 Гц	+ ⁷	-	+ ⁶	Многотональный
Сработка	+	Молчит
Неисправность	2 Гц ⁴	+ ³	-	- ¹⁰	+ ¹⁰	+	Кратковрем. ⁹

Примечание к таблице 5:

«+» - Ключ открыт, реле включено;

«-» - Ключ закрыт, реле выключено;

«...» - Нет зависимости;

¹ при условии взятия всех зон на контроль (с учетом зон в состоянии «обход»), иначе «-»;

² при условии взятия всех охранных зон на контроль (с учетом зон в состоянии «обход»), иначе «-»;

³ при отсутствии напряжения в сети 220 В или неисправности внешнего РИП, иначе «...»;

⁴ при неисправности адресной линии или пожарных извещателей, иначе «...»;

⁵ при условии взятия всех пожарных зон на контроль, иначе «-»;

⁶ при тактике «Задержка на ВХОД» включается по истечении времени задержки;

⁷ при выключенной тактике «Тихая тревога», иначе «-»;

⁸ при наличии хотя бы одной охранной зоны в состоянии «Обход», иначе «–»;

⁹ кроме снятия пожарной зоны с контроля;

¹⁰ при неисправности по охранной зоне;

9.8. Блокировка кнопок управления пожарными зонами с клавиатуры

Включение и выключение блокировки управления пожарными / пожаротушения зонами кнопками с клавиатуры, осуществляется нажатием и удержанием не менее 3-х секунд кнопки **БЛК**.

Данная функция не влияет на управление пожарными зонами с помощью ключей ТМ, а также на управление охранными и технологическими зонами.

9.9. Работа с портом доступа

Порт доступа назначается на конкретную охранную зоны и пожарные зоны.

Если на зону запрограммирован ключ ТМ (ключ охраны), то прикладывание ключа к считывателю порта ставит / снимает зону на контроль. При этом встроенный светодиодный индикатор отображает состояние зоны.

Если на порт доступа запрограммирован ключ ТМ (ключ доступа), то прикладывание ключа к считывателю порта управляет замком двери с помощью реле на время 1 или 5 секунд (время программируется, см примечание).

При наступлении тревожного события по охранной зоне, в порте доступа будет звучать многотональный звуковой сигнал, а светодиодный индикатор будет мигать с частотой 2 Гц. Если на порт доступа назначены пожарные зоны, то при наступлении тревожного события по ним, откроется замок двери.

Примечание.

Программирование времени работы реле электрозамка.

1) Переведите переключатель программирования «ПРОГ» на плате порта доступа в положение «ON»

2) Нажатием внешней кнопки (клеммы КН и -12) задать время коммутирования реле электрозамка. При этом светодиод на порте доступа:

- мигнет один раз – установлено время коммутации электрозамка длительностью 1 секунда;

- мигнет пять раз – установлено время коммутации электрозамка длительностью 5 секунд.

Выбор времени осуществляется циклически нажатием внешней кнопки.

3) По окончании процедуры программирования времени перевести переключатель «ПРОГ» на плате порта доступа в исходное состояние.

9.10. Блокировка пуска при открытии двери

При переходе ШС блокировки адресной метки с типом «Блокировка пуска» в состояние «Блокировка 1» или «Блокировка 2» (при наличии назначенной на зону пожаротушения АМШБ), прибор обеспечивает блокировку пуска в автоматическом, дистанционном режимах по соответствующей зоне.

Отключение автоматики сопровождается соответствующей индикацией на клавиатуре, эл. ключ и выход УО с типом «Автоматика откл» включается и выключается с частотой 2Гц .

9.11. Отключение автоматики с клавиатуры.

Отключение режима автоматического пуска по соответствующей зоне осуществляется нажатием кнопки **АВТ** на клавиатуре в режиме управления зоной пожаротушения, при этом дистанционный пуск не запрещается. Включение режима автоматического пуска осуществляется повторным нажатием кнопки **АВТ**.

Отключение автоматики сопровождается соответствующей индикацией на клавиатуре, эл. ключ и выход УО с типом «Автоматика откл» включается и выключается с частой 2 Гц.

9.12. Процедура «Остановка пуска».

Прибор обеспечивает возможность остановить процесс пуска пожаротушения нажатием и удержанием не менее 3 секунд кнопки **ДИСТ ПУСК** на клавиатуре по соответствующей зоне в режиме управления зоной пожаротушения. Возобновление запуска возможно только после сброса зоны и новой подготовки прибора к запуску.

9.13. Тестирование светозвуковой индикации и внешнего оповещения

Тестирование запускается нажатием и удержанием кнопки **ЗВУК/ТЕСТ** не менее 3 секунд в дежурном режиме при отсутствии неисправностей. При этом прибор обеспечивает сохранение контроля состояния объектов приборов и блоков.

Алгоритм процедуры:

- 1) Все светодиоды клавиатуры и блока контроля линии, а также блоков ключей мигают с частотой 2 Гц в течение 20 секунд.
- 2) Внутренний звуковой сигнализатор издает многотональный звуковой сигнал в течение 20 секунд.
- 3) Электронные ключи переключаются в блоке ключей с частотой 2 Гц в течение 10 сек.
- 4) На дисплее отображается надпись ТЕСТ.

9.14. Функция отключения звука

Кнопка **ЗВУК / ТЕСТ** при коротком нажатии отключает внутренний звуковой сигнализатор на время 60 секунд. Если по истечении этого времени не будет устранена причина звукового оповещения, то звуковое оповещение будет продолжено. Если за этот период времени произойдет новое событие, то звуковое оповещение возобновится.

9.15. Сервисное отключение пуска.

В приборе предусмотрена возможность обеспечения фактического разрыва пусковой цепи в УЗСПТ зоны (перемычка в клеммах НР и ПК) на время проведения сервисного обслуживания и монтажных работ. При отсутствии перемычки прибор по данной зоне пожаротушения находится в режиме «Неисправность», контролирует состояние пусковой цепи, алгоритм запуска пожаротушения не меняется, но подача напряжения подрыва на модули пожаротушения невозможна.

9.16. Перезагрузка прибора

Для выяснения причины состояния «Неисправность» прибора, если событие «неисправность» было зафиксировано ранее, но после этого в регистраторе появилось много других событий, необходимо сделать перезагрузку прибора отключением питания. Также перезапуск прибора можно произвести одновременным нажатием и удержанием не менее 3 секунд кнопок «▼» и «▲». После включения прибора, в регистраторе снова зафиксируются события причины неисправности.

9.17. Описание программируемых тактик

Тактика «Задержка на ВЫХОД»

Обеспечивает выход через контролируруемую охранную зону с задержкой взятия на контроль. По истечении заданного времени возьмется под контроль и перейдет в фактическое состояние.

Тактика «Задержка на ВЫХОД с открытой дверью»

Эта тактика используется для ускорения постановки охранной зоны на контроль. При постановке на контроль зоны с тактикой «Открытая дверь» прибор, не дожидаясь истечения заданного времени задержки, поставит зону на контроль при первом же переходе ее в состояние «Норма» по АИМК (закрылась дверь).

Тактика «Задержка на ВХОД»

Обеспечивает задержку включения выносного звукового оповещателя при нарушении охранной зоны. В течение заданного времени необходимо снять зону с контроля.

Тактика «Автоперевзятие»

Если установлена эта тактика, то по истечении заданного времени проверяется состояние охранной зоны после перехода в состояние «Тревога». При состоянии «Норма» зона снова берется на контроль.

Тактика «Тихая тревога»

Если для охранной зоны установлена эта тактика, то при тревоге по ней, звуковое оповещение отсутствует. Все остальные типы оповещения работают согласно заданному алгоритму. Данная тактика может применяться для организации «Тревожной кнопки».

Тактика «Подтверждение пожара»

В приборе реализована возможность подтверждения пожарной тревоги по любой из пожарных зон. Если тактика включена, то при сработке в состоянии «Пожар» одного ИПД или АМШП, при-

бор переходит в состояние «Пожар1». При сработке еще одного ИПД или АМШП в состояние «Пожар», прибор переходит в состояние «Пожар 2».

10. ТЕХНИЧЕСКОЕ ОБСЛУЖИВАНИЕ

10.1. Техническое обслуживание прибора производится по планово-предупредительной системе, которая предусматривает годовое техническое обслуживание. Эксплуатационно-технический персонал, в обязанности которого входит техническое обслуживание прибора, должен знать конструкцию и правила эксплуатации прибора, а также руководствоваться мерами безопасности.

10.2. Работы по годовому техническому обслуживанию выполняются работником обслуживающей организации, и включают:

- а) проверку внешнего состояния прибора;
- б) проверку надежности крепления прибора, состояния внешних монтажных проводов, контактных соединений (подтягивание винтов, целостность клеммных колодок);
- в) проверку работоспособности согласно разделу «Описание работы прибора в дежурном режиме»;

10.3. Периодичность проведения работ по техническому обслуживанию прибора – один раз в год, если иные причины, связанные с условиями эксплуатации прибора, не предусматривают других сроков.

11. ПРАВИЛА ХРАНЕНИЯ И ТРАНСПОРТИРОВАНИЯ

11.1. Условия хранения прибора должны соответствовать условиям 1 по ГОСТ 15150-69.

11.2. В помещениях для хранения приборов не должно быть пыли, паров кислот, щелочей, агрессивных газов и других вредных примесей, вызывающих коррозию.

11.3. Расстояние между отопительными устройствами и приборами должно быть не менее 0,5 м.

11.4. При складировании приборов в штабели разрешается укладывать не более пяти коробок с приборами.

11.5. Транспортирование упакованных приборов может производиться любым видом транспорта в крытых транспортных средствах.

11.6. Условия транспортирования должны соответствовать условиям хранения 5 по ГОСТ 15150-69.

11.7. После транспортирования приборы перед включением должны быть выдержаны в нормальных условиях не менее 24 ч.

12. МАРКИРОВКА

12.1. Каждый прибор имеет следующую маркировку:

- товарный знак предприятия-изготовителя;
- условное обозначение прибора;
- обозначение технических условий;
- заводской номер;
- месяц и год упаковки.

12.2. Маркировка клемм прибора произведена в соответствии со схемой внешних соединений.

ПРИЛОЖЕНИЕ А

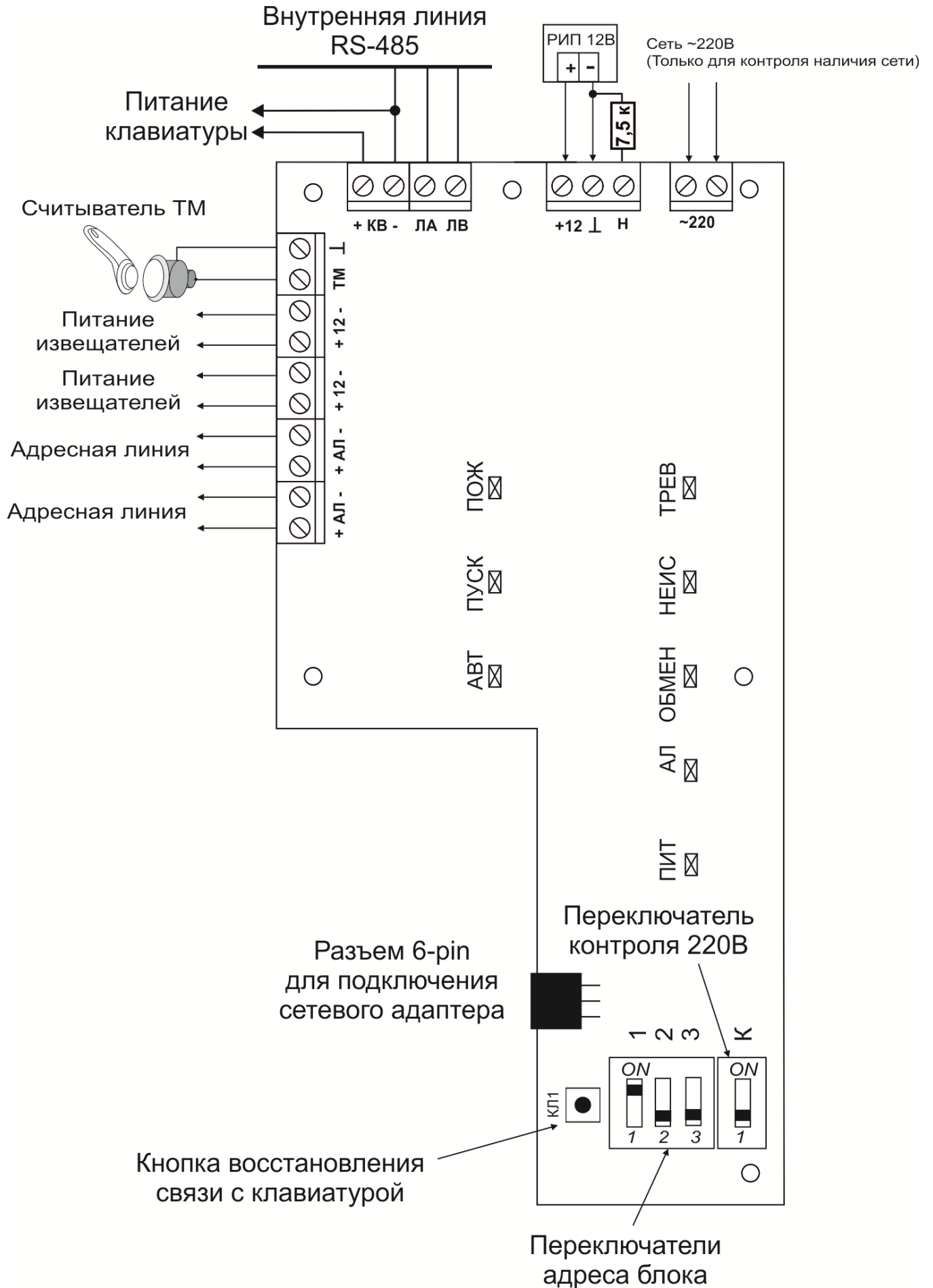


Рис. 3. Схема внешних соединений блока контроля линии

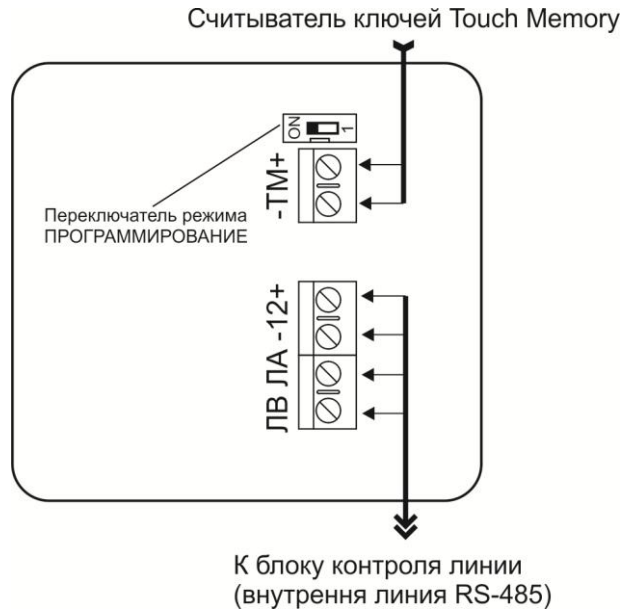


Рис. 4. Схема внешних соединений блока клавиатуры

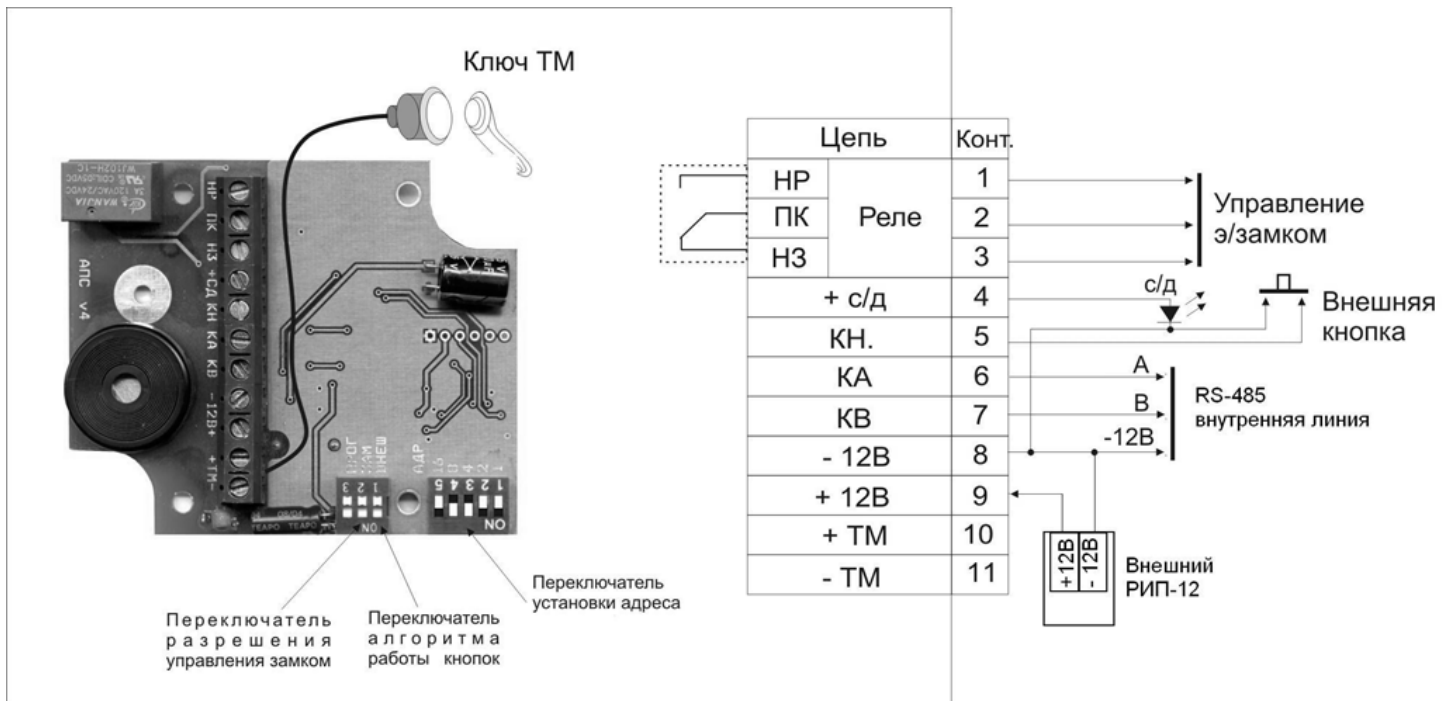


Рис. 5. Схема внешних соединений порта доступа

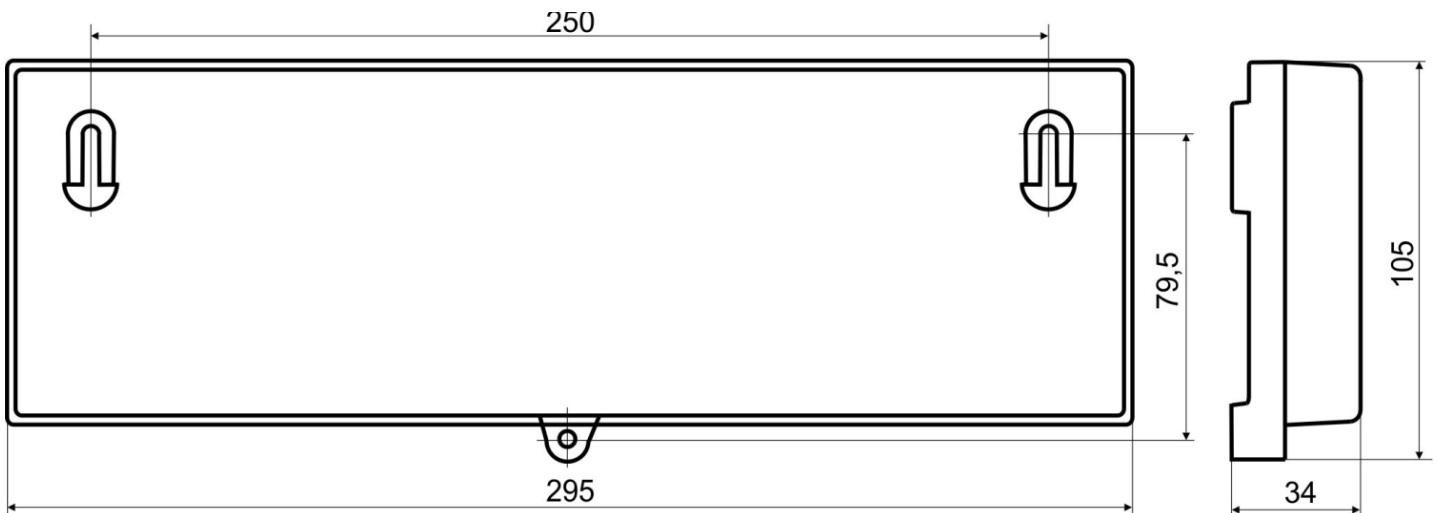


Рис. 6. Габаритные и установочные размеры блока клавиатуры

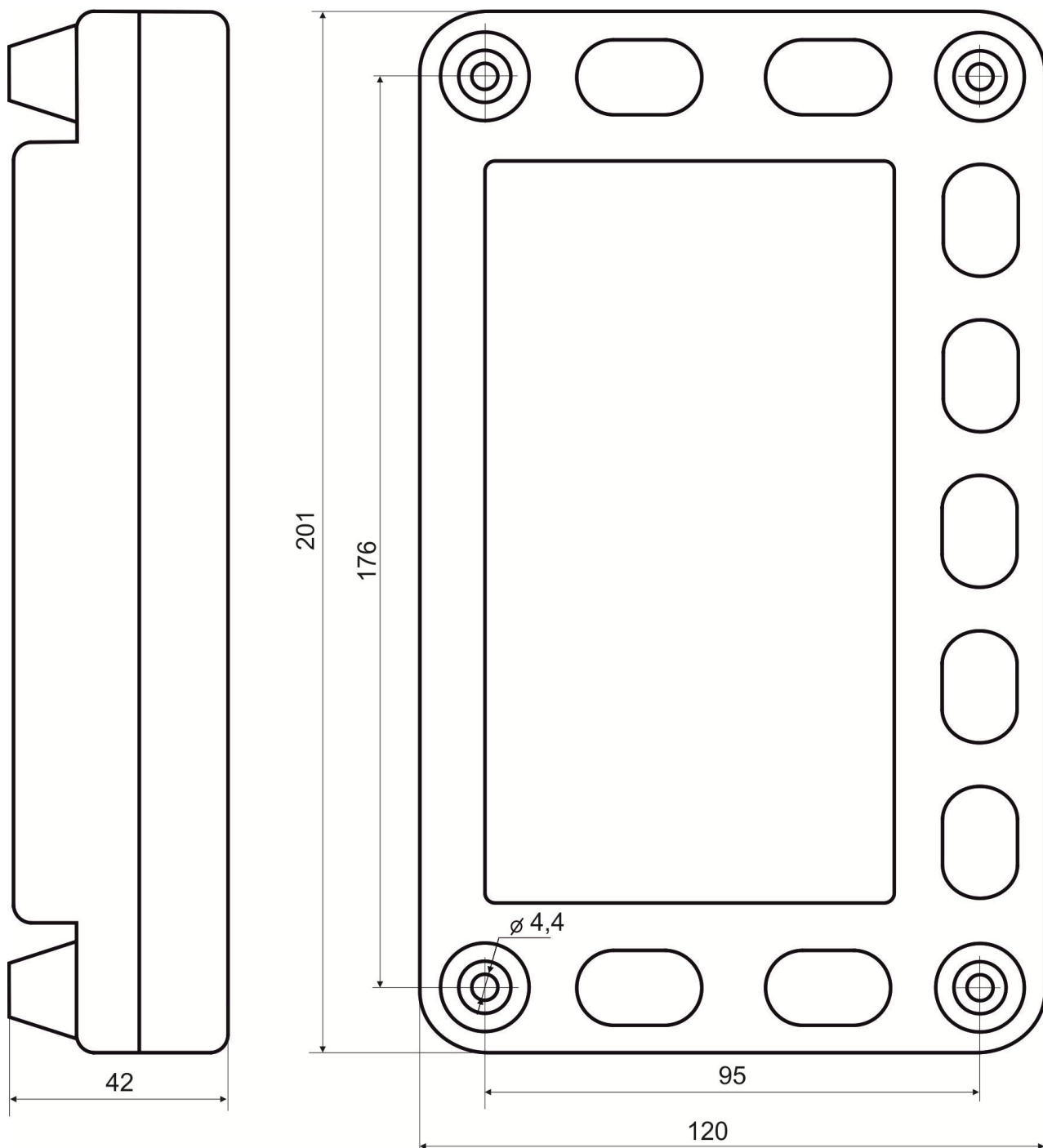


Рис. 7. Габаритные и установочные размеры блока контроля линии.

ДЛЯ ЗАМЕТОК

ДЛЯ ЗАМЕТОК

ДЛЯ ЗАМЕТОК