



Сертификат соответствия
С-RU.ПБ01.В.01393

ООО «КБ Пожарной Автоматики»

ИЗВЕЩАТЕЛЬ ПОЖАРНЫЙ ДЫМОВОЙ
ОПТИКО-ЭЛЕКТРОННЫЙ
ИП 212-141М

ПАСПОРТ
ПАСН.425232.030 ПС
Редакция 4



Россия, 410056, Саратов
ул. Ульяновская, 25
тел.: (845-2) 222-972
тел.: (845-2) 510-877
факс: (845-2) 222-888
<http://td.rubezh.ru>
td_rubezh@rubezh.ru

СВИДЕТЕЛЬСТВО О ПРИЕМКЕ И УПАКОВКЕ

Извещатели пожарные дымовые оптико-электронные ИП 212-141М ПАСН.425232.030 _____

заводские номера: _____

соответствуют требованиям технических условий ТУ 4371-005-12215496-00, признаны годными к эксплуатации и упакованы согласно требованиям, предусмотренным в действующей технической документации

Количество _____
Дата выпуска _____
Упаковку произвел _____
Контролер _____

1 НАЗНАЧЕНИЕ

1.1 Извещатель пожарный дымовой оптико-электронный ИП 212-141М (далее по тексту – извещатель) предназначен для обнаружения загораний, сопровождающихся появлением дыма малой концентрации в закрытых помещениях различных зданий и сооружений.

1.2 Извещатель маркирован товарным знаком по свидетельствам №238392 (РУБЕЖ) и № 255428 (RUBEZH).

1.3 Питание извещателя и передача сигнала "Пожар" осуществляется по двухпроводному шлейфу сигнализации (ШС) и сопровождается включением оптического индикатора при срабатывании извещателя.

1.4 Извещатель не реагирует на изменение температуры, влажности, на наличие пламени, естественного или искусственного света.

1.5 Извещатели выпускаются в исполнениях:

ПАСН.425232.030 – обычное;
ПАСН.425232.030-01 – с УС-02;
ПАСН.425232.030-02 – с УС-01;
ПАСН.425232.030-03 – с КМЧ;
ПАСН.425232.030-04 – с КМЧ и с УС-02;
ПАСН.425232.030-05 – с КМЧ и с УС-01;

1.5 Извещатель предназначен для круглосуточной и непрерывной работы со следующими приборами:

- прибором приемно-контрольным охранно-пожарным ППКОП 0104065-20-1 "Сигнал-20"
- приборами приемно-контрольными охранно-пожарными Гранд Магистр;
- приборами приемно-контрольными охранно-пожарными Гранит;
- любыми другими приемно-контрольными приборами, обеспечивающими напряжение питания в шлейфе сигнализации

в диапазоне от 9 до 30 В и воспринимающими сигнал "Пожар" в виде скачкообразного уменьшения внутреннего сопротивления извещателя в прямой полярности до величины не более 1000 Ом.

1.6 Извещатель может работать с приборами, имеющими четырехпроводную схему включения, с помощью устройства согласования УС-02 (приложение А), установленного в корпусе штатной розетки извещателя. Схема подключения извещателей в четырехпроводные шлейфы приемно-контрольного прибора с использованием УС-02 приведена в приложении Б.

1.7 Для удобства подключения извещателя к приборам, имеющим функцию определения количества сработавших извещателей (один или два), применяется добавочный резистор или устройство согласования УС-01, установленное в розетку и содержащее резистор 820 Ом (под заказ – любой) и контактную колодку.

Номиналы добавочных резисторов для подключения к приборам:

- Сигнал -20, Сигнал-20П – 1,6 кОм±5%
- Гранит – 510 Ом ±5%
- Гранд Магистр – 750 Ом ±5%

Схемы подключения извещателей к приемно-контрольному прибору с использованием добавочного резистора или УС-01 приведены в приложении В.

1.8 **ВНИМАНИЕ! НЕ РАЗРЕШАЕТСЯ ПОДКЛЮЧАТЬ ИЗВЕЩАТЕЛЬ К ПРИЕМНО-КОНТРОЛЬНЫМ ПРИБОРАМ И К АВТОНОМНЫМ ИСТОЧНИКАМ ПИТАНИЯ БЕЗ ЭЛЕМЕНТОВ, ОГРАНИЧИВАЮЩИХ ТОК В РЕЖИМЕ "ПОЖАР" ДО 20 мА.**

1.9 Извещатель обеспечивает возможность подключения выносного устройства оптической сигнализации (ВУОС). Схема подключения ВУОС приведена в приложениях Б и Г.

1.10 Извещатель рассчитан на непрерывную эксплуатацию при:

- температуре окружающей среды от минус 45 до плюс 55 °С;
- относительной влажности воздуха (93 ± 1) % при температуре плюс 40 °С.

2 ОСНОВНЫЕ ТЕХНИЧЕСКИЕ ДАННЫЕ И ХАРАКТЕРИСТИКИ

2.1 Чувствительность извещателя соответствует задымленности окружающей среды, ослабляющей световой поток, в пределах от 0,05 до 0,2 дБ/м.

2.2 Инерционность срабатывания извещателя – не более 9 с.

2.3 Электрическое питание извещателя осуществляется постоянным напряжением величиной от 9 до 30 В с возможной переполосовкой питающего напряжения длительностью до 100 мс и периодом повторения не менее 0,7 с.

2.4 Потребляемый ток при напряжении питания 20 В – не более 45 мА.

2.5 Для информации о состоянии извещателя предусмотрен красный оптический индикатор. Режимы индикации приведены в таблице 1.

Таблица 1

Состояние	Индикация
Дежурный режим	Мигание оптического индикатора с периодом (5±1) с
Режим "Пожар"	Постоянное свечение оптического индикатора

2.6 Выходной сигнал "Пожар" формируется скачкообразным уменьшением внутреннего сопротивления до величины не более 1000 Ом.

2.7 Сигнал "Пожар" сохраняется после окончания воздействия на извещатель продуктов горения (дыма). Сброс сигнала производится с приемно-контрольного прибора отключением питания извещателя на время не менее 2 с.

2.8 Величина сопротивления между контактами 3 и 4 извещателя – не более 2 Ом.

2.9 Напряжение питания извещателя вместе с УС-02 – от 9 до 15 В.

2.10 Максимально допустимый ток коммутации УС-02 – не более 50 мА.

2.11 Извещатель сохраняет работоспособность при воздействии на него:

- воздушного потока со скоростью до 10 м/с
- фоновой освещенности до 12000 лк от искусственных или естественных источников освещения.

2.12 Габаритные размеры извещателя с розеткой:

- для исполнений ПАСН.425232.030, -01, -02 – не более $\Phi 93 \times 44$ мм;

- для исполнений ПАСН.425232.030-03, -04, -05 – не более $\Phi 142$ (по фланцу) $\times 66$ мм.

2.13 Масса извещателя с розеткой:

- для исполнений ПАСН.425232.030, -01, -02 – не более 210 г;

- для исполнений ПАСН.425232.030-03, -04, -05 – не более 250 г.

2.14 Степень защиты оболочки извещателя – IP30 по ГОСТ 14254.

2.15 По устойчивости к электрическим помехам в цепи электрического питания и по помехозащитности извещатель соответствует требованиям ГОСТ Р 53325 для 4 степени жесткости.

2.16 Средний срок службы – не менее 10 лет.

2.17 Средняя наработка на отказ – не менее 60000 ч.

3 КОМПЛЕКТ ПОСТАВКИ

3.1 Комплект поставки извещателей приведен в таблице 2.

Таблица 2

Наименование	Количество, шт.	Примечание
ИП 212-141М исполнения ПАСН.425232.030, -01, -02 ПАСН.425232.030-03, -04, -05	27 8	Отгрузочная партия
Паспорт	1	На минимальную норму упаковки
Колпак защитный	27	На каждый извещатель (только для исполнений ПАСН.425232.030, -01, -02)
Шайба 3	2	На каждый извещатель (по требованию заказчика)
Шуруп $\varnothing 3$ мм	1	

4 УКАЗАНИЯ МЕР БЕЗОПАСНОСТИ

4.1 По способу защиты от поражения электрическим током извещатель соответствует классу III по ГОСТ 12.2.007.0 (питание извещателя осуществляется напряжением постоянного тока до 30 В, исключая возможность электропоражения).

4.2 Конструкция извещателя удовлетворяет требованиям электро- и пожарной безопасности по ГОСТ 12.2.007.0 и ГОСТ 12.1.004.

4.3 Меры безопасности при установке и эксплуатации извещателя должны соответствовать требованиям "Правил технической эксплуатации электроустановок потребителей" и "Правил техники безопасности при эксплуатации электроустановок потребителей".

5 УСТРОЙСТВО И ПРИНЦИП РАБОТЫ ИЗВЕЩАТЕЛЯ

5.1 Извещатель представляет собой оптико-электронное устройство, осуществляющее сигнализацию о появлении дыма в месте установки. При этом уменьшается внутреннее сопротивление извещателя и свечение оптического индикатора становится постоянным.

5.2 Извещатель состоит из розетки и датчика, представляющего собой пластмассовый корпус, внутри которого размещена оптико-электронная система и плата с радиоэлементами (электронная схема обработки сигнала). Разъемное соединение датчика с розеткой обеспечивает удобство установки, монтажа и обслуживания извещателя.

Для подключения извещателя к приемно-контрольному прибору с использованием добавочного резистора (см. приложение В) в розетке имеется место под пятый контакт, а в комплект поставки, по требованию заказчика, входят шуруп и шайбы.

5.3 Короткозамкнутые контакты 3 и 4 извещателя обеспечивают возможность формирования в ШС приемно-контрольного прибора режима "Неисправность" при изъятии датчика из розетки.

6 РАЗМЕЩЕНИЕ, ПОРЯДОК УСТАНОВКИ И ПОДГОТОВКА К РАБОТЕ

6.1 При размещении и эксплуатации извещателя необходимо руководствоваться следующими документами:

- СП 5.13130.2009 «Установки пожарной сигнализации и пожаротушения автоматические. Нормы и правила проектирования».
- РД 78.145 "Системы и комплексы охранной, пожарной и охранно-пожарной сигнализации. Правила производства и приемки работ".

Извещатель следует устанавливать на потолке. Допускается установка извещателя на стенах, балках, колоннах, трюсах на расстоянии от 100 до 300 мм от потолка и не менее 100 мм от угла стен, включая габариты извещателя.

Площадь, контролируемая одним извещателем, а также максимальное расстояние между извещателями и извещателем и стеной необходимо определять по таблице 3.

Таблица 3

Высота установки извещателя, м	Площадь, контролируемая одним извещателем, м ²	Максимальное расстояние, м	
		между извещателями	от извещателя до стены
До 3,5	До 85	9,0	4,5
Свыше 3,5 до 6,0	До 70	8,5	4,0
Свыше 6,0 до 10,0	До 65	8,0	4,0
Свыше 10,0 до 12,0	До 55	7,5	3,5

6.2 При получении упаковки с извещателями необходимо:

- вскрыть упаковку;
- проверить комплектность согласно паспорту;
- проверить дату изготовления, наличие знака сертификата соответствия в паспорте и на извещателе.

6.3 Перед эксплуатацией с извещателя необходимо снять защитный колпак.

6.4 Произвести внешний осмотр извещателя, убедиться в отсутствии видимых механических повреждений (трещин, сколов, вмятин и т.д.).

6.5 Если извещатель находился в условиях отрицательной температуры, то перед включением его необходимо выдержать не менее 4 часов при комнатной температуре для предотвращения конденсации влаги внутри корпуса.

6.6 Монтаж извещателя на потолке производить в соответствии с приложением Д.

6.7 Закрепить розетку в месте установки извещателя в соответствии с проектом и подключить к ней провода ШС, соблюдая полярность. При монтаже рекомендуется использовать провода с однопроволочными медными жилами диаметром от 0,5 до 0,8 мм (сечением от 0,2 до 0,5 мм²).

Кнопки-зажимы контактов 3 и 4 (маркировка контактов выполнена на контактной группе) предназначены для подключения «-» ШС. В состоянии поставки кнопки-зажимы находятся в отжатом положении, освобождая каналы для ввода проводов (см. рисунок 1) Подключение проводов ШС проводить в следующей последовательности:

- ввести в канал провод и зафиксировать его, поджав кнопку-зажим до упора (см. рисунок 2);

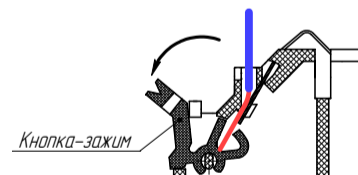


Рисунок 1

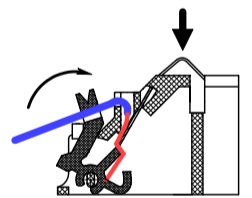


Рисунок 2

- проверить надежность соединения для чего необходимо надавить на изгиб контакта, имитируя нажим датчиком (см. рисунок 2) и потянуть провод на себя;

- завести провод в паз, расположенный на кнопке-зажиме (см. рисунок 2).

ВНИМАНИЕ!!! В ЦЕЛЯХ ПОВЫШЕНИЯ ПОМЕХОУСТОЙЧИВОСТИ СИСТЕМЫ ПОЖАРНО-ОХРАННОЙ СИГНАЛИЗАЦИИ МИНУСОВОЙ ПРОВОД ИСТОЧНИКА ПИТАНИЯ ППКП (ППКОП) РЕКОМЕНДУЕТСЯ ЗАЗЕМЛЯТЬ ЧЕРЕЗ НЕПОЛЯРНЫЙ КОНДЕНСАТОР ЕМКОСТЬЮ 0,1–0,47 МКФ \times 400 В (ИЛИ БОЛЕЕ). НАПРИМЕР: К73-17, 0,1 МКФ, 630 В (см. рисунок 3).

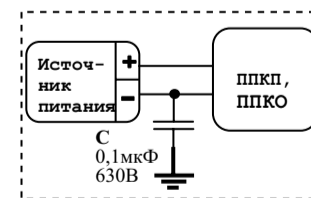


Рисунок 3

6.8 Установить датчик в розетку.

6.9 По окончании монтажа системы пожарной сигнализации следует:

- установить дежурный режим работы системы с помощью приемно-контрольного прибора;
- проверить работоспособность извещателя при помощи иголки, введенной в дымовую камеру на время до 9 с через отверстие, расположенное на крышке извещателя;
- убедиться в срабатывании извещателя по постоянному свечению оптического индикатора на плате извещателя и приему сигнала "Пожар" приемно-контрольным прибором;
- установить дежурный режим работы системы;
- извлечь датчик из розетки;
- убедиться в приеме сигнала "Неисправность" приемно-контрольным прибором;
- вставить датчик в розетку;
- установить дежурный режим работы системы.

6.10 При проведении ремонтных работ в помещении необходимо извлечь датчик из розетки во избежание попадания на него строительных материалов, пыли, влаги, а также для защиты от механических повреждений.

7 ТЕХНИЧЕСКОЕ ОБСЛУЖИВАНИЕ И ПРОВЕРКА ТЕХНИЧЕСКОГО СОСТОЯНИЯ

7.1 Для исключения ложных срабатываний из-за запыленности оптической системы извещателя необходимо не реже одного раза в шесть месяцев очищать дымовую камеру от пыли. Для этого квалифицированному персоналу разрешается снимать дымовую камеру для очистки или заменять ее. Последовательность действий при замене камеры :

- расположить датчик этикеткой вверх, аккуратно отжать четыре замка и отделить крышку извещателя от основания;
- отжать замки на дымовой камере (рисунок 4) и снять ее;
- очистить дымовую камеру от пыли с помощью кисточки с мягким ворсом или продуть чистым сжатым воздухом с давлением 1-2 кг/см²;
- установить очищенную от пыли или новую дымовую камеру на место, прижав ее к основанию, до срабатывания замков;
- установить крышку извещателя на место;
- установить датчик в розетку.

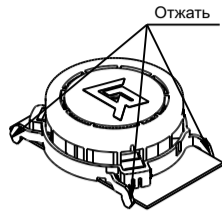


Рисунок 4

Чувствительность извещателя после замены дымовой камеры не изменяется. Запыленную дымовую камеру можно промыть водой и просушить. Очищенная от пыли камера пригодна для последующего использования.

7.2 Проверить работу извещателя в системе пожарной сигнализации в соответствии с 6.9.

8 ВОЗМОЖНЫЕ НЕИСПРАВНОСТИ И СПОСОБЫ ИХ УСТРАНЕНИЯ

8.1 Перечень возможных неисправностей и способы их устранения приведены в таблице 4.

Таблица 4

Наименование неисправности	Вероятная причина	Способ устранения
Извещатель срабатывает при отсутствии дыма	Попадание пыли в дымовую камеру	Очистить камеру от пыли (см. раздел 7)
Извещатель не срабатывает при введении иголки в дымовую камеру на время более 9 с (проверка работоспособности извещателя)	Нет питания на извещателе	Восстановить питание

9 ТРАНСПОРТИРОВАНИЕ И ХРАНЕНИЕ

9.1 Извещатели в транспортной таре перевозятся любым видом крытых транспортных средств (в железнодорожных вагонах, закрытых автомашинах, трюмах и отсеках судов, герметизированных отапливаемых отсеках самолетов и т.д.) в соответствии с требованиями действующих нормативных документов.

9.2 Расстановка и крепление в транспортных средствах ящиков с извещателями должны обеспечивать их устойчивое положение, исключать возможность смещения ящиков и удары их друг о друга, а также о стенки транспортных средств.

9.3 Для защиты дымовой камеры от пыли на время транспортирования и хранения извещатели поставляются с защитными колпаками.

9.4 Хранение извещателей в упаковке должно соответствовать условиям 2 по ГОСТ 15150.

10 ГАРАНТИИ ИЗГОТОВИТЕЛЯ

10.1 Предприятие-изготовитель гарантирует соответствие извещателя требованиям технических условий при соблюдении потребителем условий транспортирования, хранения, монтажа и эксплуатации.

10.2 Гарантийный срок эксплуатации – не более 24 месяцев с даты выпуска.

10.3 В течение гарантийного срока эксплуатации предприятие-изготовитель производит безвозмездный ремонт или замену извещателя. Предприятие-изготовитель не несет ответственности и не возмещает ущерба за дефекты, возникшие по вине потребителя при несоблюдении правил эксплуатации и монтажа.

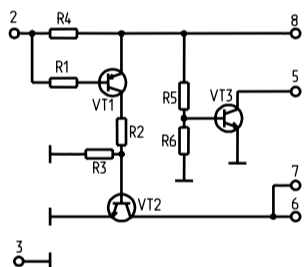
10.4 В случае выхода извещателя из строя в период гарантийного обслуживания его следует вместе с настоящим паспортом вернуть, с указанием наработки извещателя на момент отказа и причины снятия с эксплуатации, по адресу:

Россия, 410056, г. Саратов, ул. Ульяновская, 25, ООО "КБ Пожарной Автоматики"

Телефон технической поддержки: 8-800-775-12-12

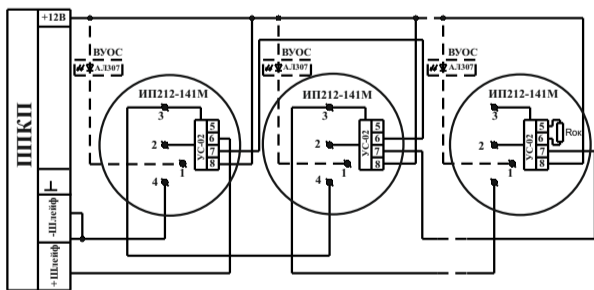
ПРИЛОЖЕНИЕ А

Устройство согласования УС-02.
Схема электрическая принципиальная



ПРИЛОЖЕНИЕ Б

Схема подключения извещателей в четырехпроводные шлейфы приемно-контрольного прибора с использованием УС-02.
Схема подключения ВУОС



ПРИЛОЖЕНИЕ В

Схема подключения извещателей к приемно-контрольному прибору с использованием добавочного резистора

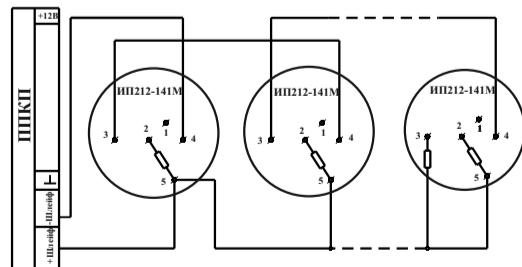
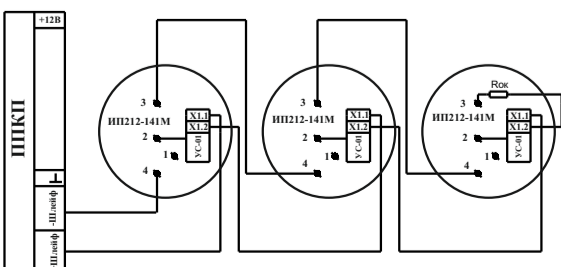


Схема подключения извещателей к приемно-контрольному прибору с использованием УС-01



ПРИЛОЖЕНИЕ Г

Схема подключения извещателей к двухпроводным шлейфам.
Схема подключения ВУОС

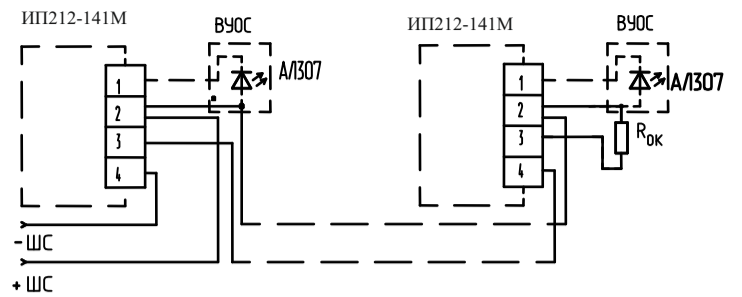
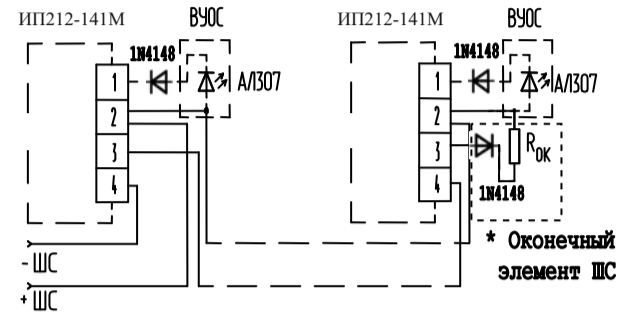


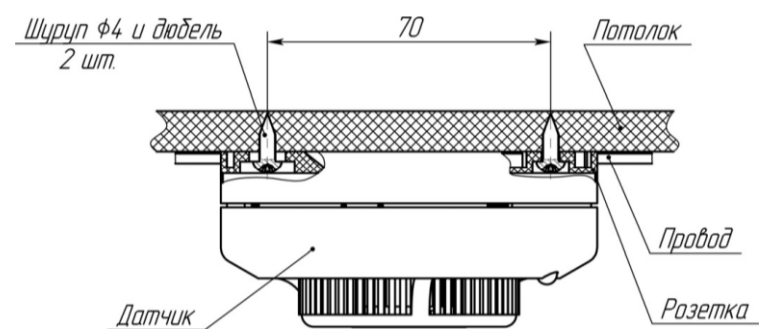
Схема подключения извещателей к двухпроводным шлейфам со знакопеременным напряжением.
Схема подключения ВУОС



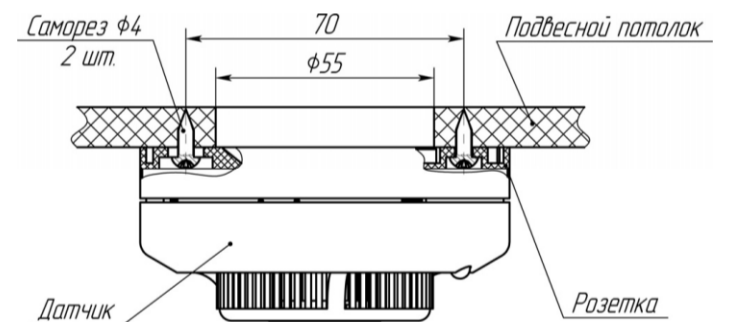
* для более детальной информации смотрите руководство к приемно-контрольному прибору

ПРИЛОЖЕНИЕ Д

Крепление извещателя к потолку



Крепление извещателя к подвесному потолку



Крепление извещателя к подвесному потолку
(для исполнений ПАСН.425232.030-03, -04, -05)

