

Joint for bars

EN - Instructions and warnings for installation

IT - Istruzioni ed avvertenze per l'installazione

FR - Instructions et avertissements pour l'installation

ES - Instrucciones y advertencias para la instalación

DE - Installierungs-und Gebrauchsanleitungen

PL - Instrukcje i ostrzeżenia do instalacji

NL - Aanwijzingen en aanbevelingen voor installatie

RU - Инструкции и предупреждения по монтажу

EN - GENERAL WARNINGS

- ATTENTION** Important safety instructions. Follow all instructions as improper installation may cause serious damage.
- ATTENTION** Important safety instructions. It is important for you to comply with these instructions for your own and other people's safety. Keep these instructions.

IT - AVVERTENZE GENERALI

- ATTENZIONE** Istruzioni importanti per la sicurezza. Seguire tutte le istruzioni poiché l'installazione non corretta può causare gravi danni.
- ATTENZIONE** Istruzioni importanti per la sicurezza. Per la sicurezza delle persone è importante seguire queste istruzioni. Conservare queste istruzioni.

FR - INSTRUCTIONS GÉNÉRALES

- ATTENTION** Instructions importantes pour la sécurité. Il est important de suivre toutes les instructions fournies étant donné qu'une installation incorrecte est susceptible de provoquer des dommages graves.
- ATTENTION** Instructions importantes pour la sécurité. Pour la sécurité des personnes, il est important de respecter ces consignes. Conserver ces consignes.

ES - ADVERTENCIAS GENERALES

- ATENCIÓN** Instrucciones importantes para la seguridad. Seguir todas las instrucciones: una instalación incorrecta puede provocar daños graves.
- ATENCIÓN** Instrucciones importantes para la seguridad. Para la seguridad de las personas es importante seguir estas instrucciones. Conservar estas instrucciones.

DE - ALLGEMEINE HINWEISE

- ACHTUNG** Sicherheitsrelevante Anweisungen. Alle Anweisungen strikt einhalten. Unkorrekte Installationen können schwerwiegende Schäden verursachen.
- ACHTUNG** Sicherheitsrelevante Anweisungen. Damit die Sicherheit von Personen gewährleistet ist, die folgenden Anweisungen einhalten. Die vorliegende Anleitung gut aufbewahren.

PL - OGÓLNE OSTRZEŻENI

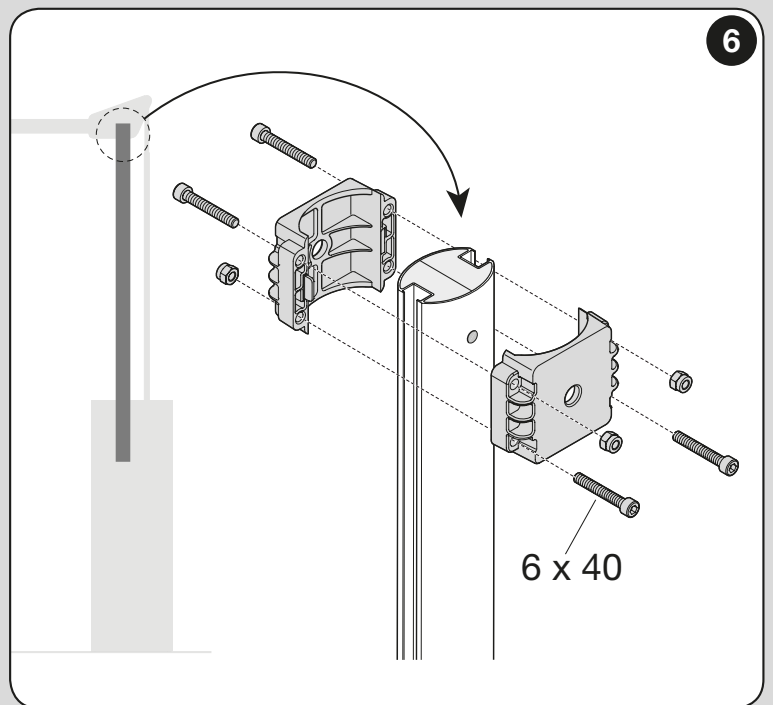
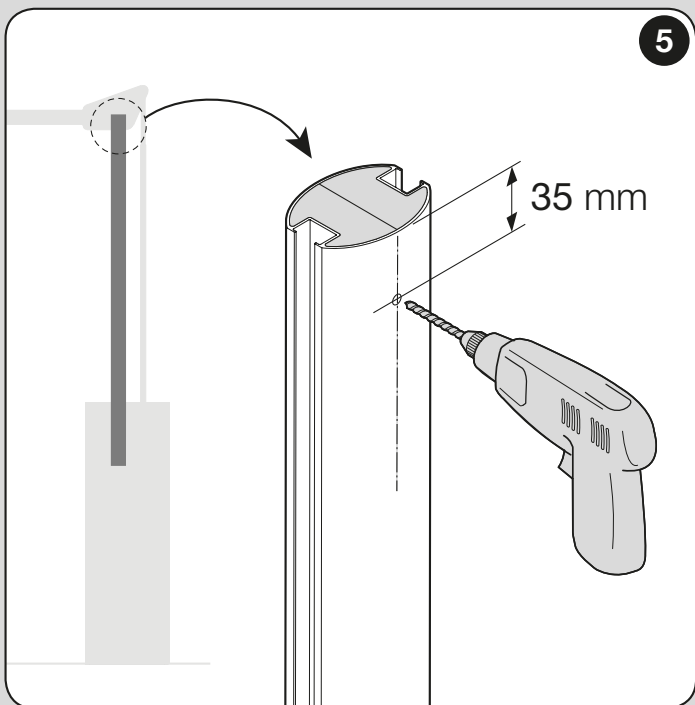
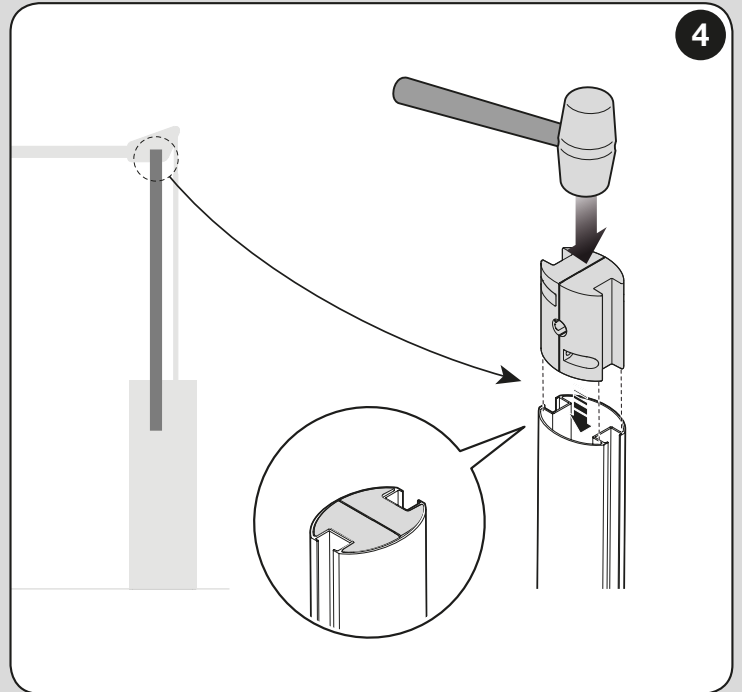
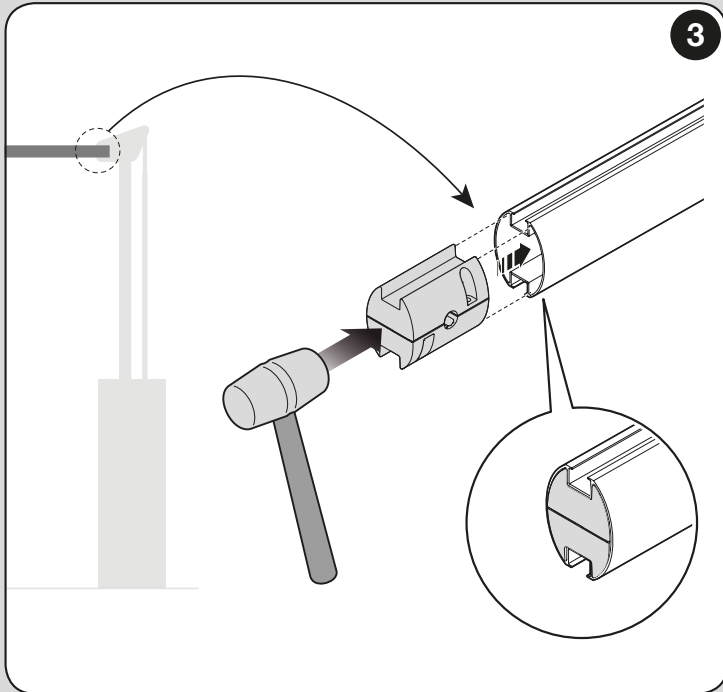
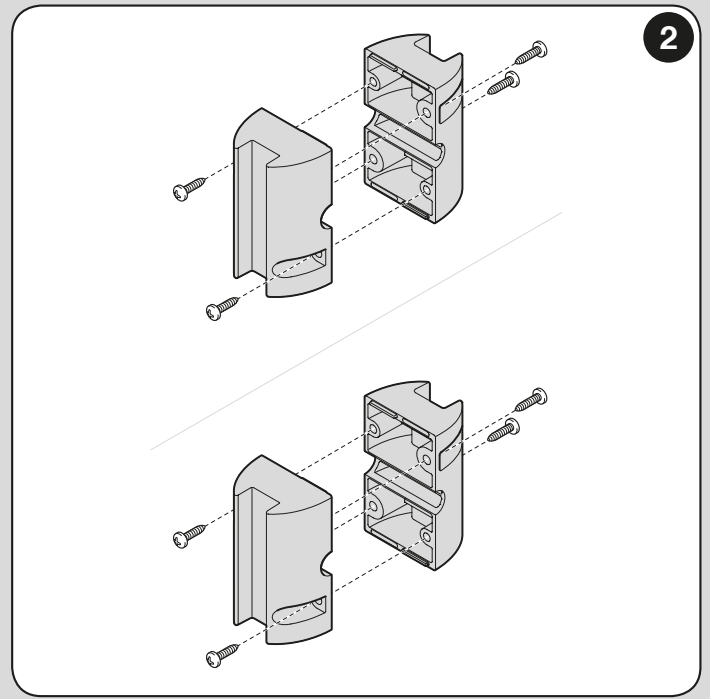
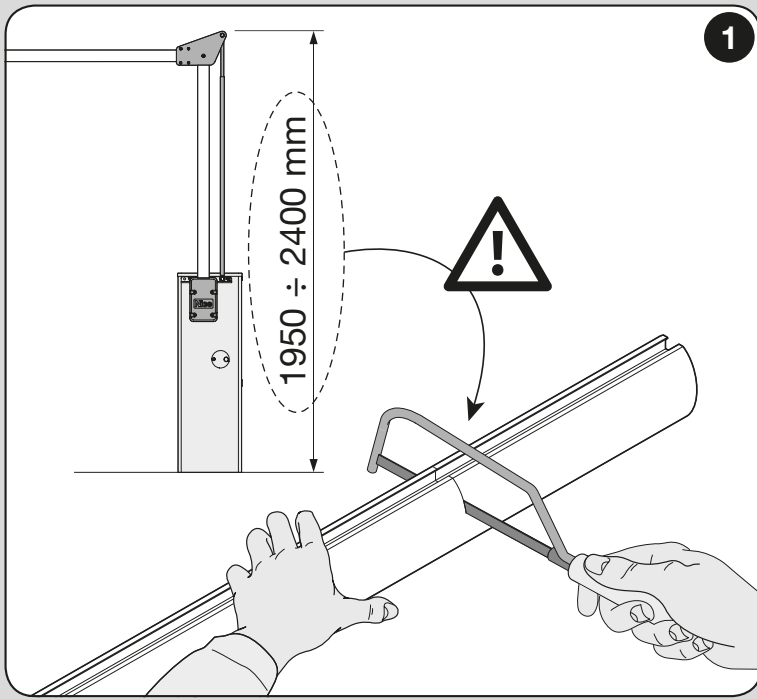
- UWAGA** Ważne instrukcje bezpieczeństwa. Należy przestrzegać wszystkich instrukcji, ponieważ nieprawidłowy montaż może być przyczyną poważnych szkód.
- UWAGA** Ważne instrukcje bezpieczeństwa. W celu zapewnienia bezpieczeństwa osób, należy przestrzegać niniejszych instrukcji. Należy zachować niniejszą instrukcję.

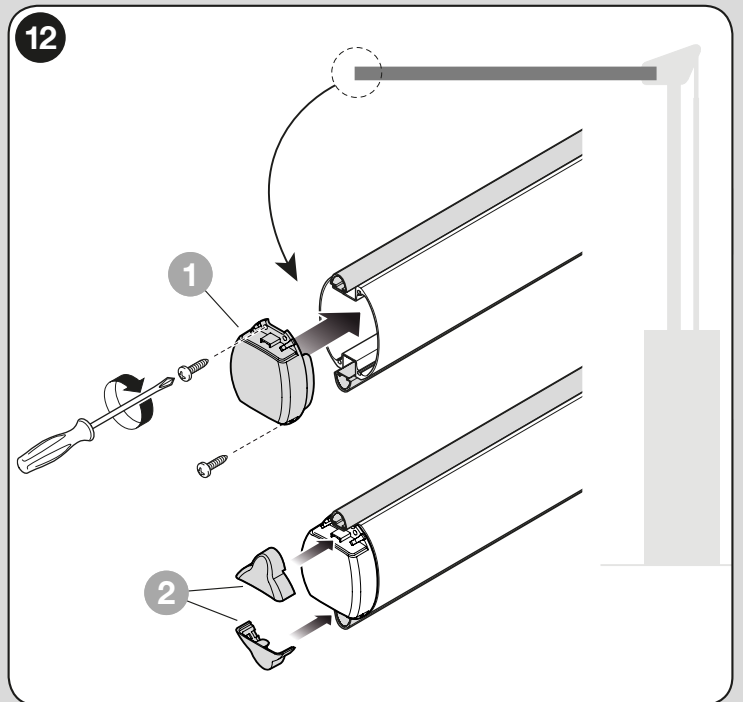
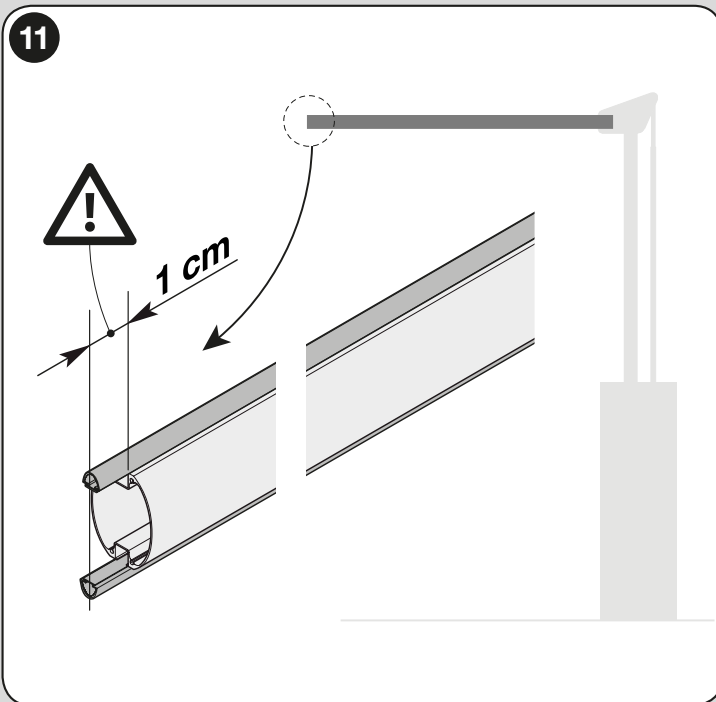
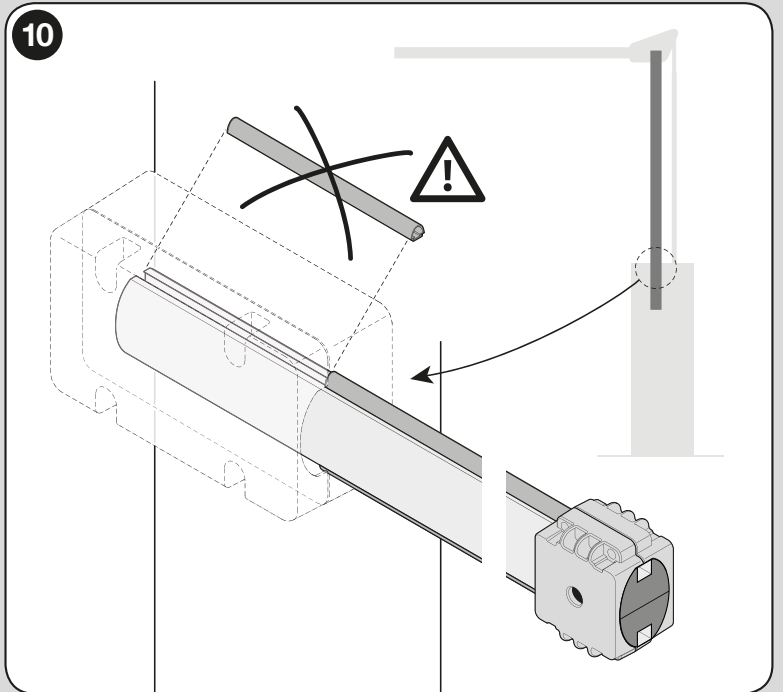
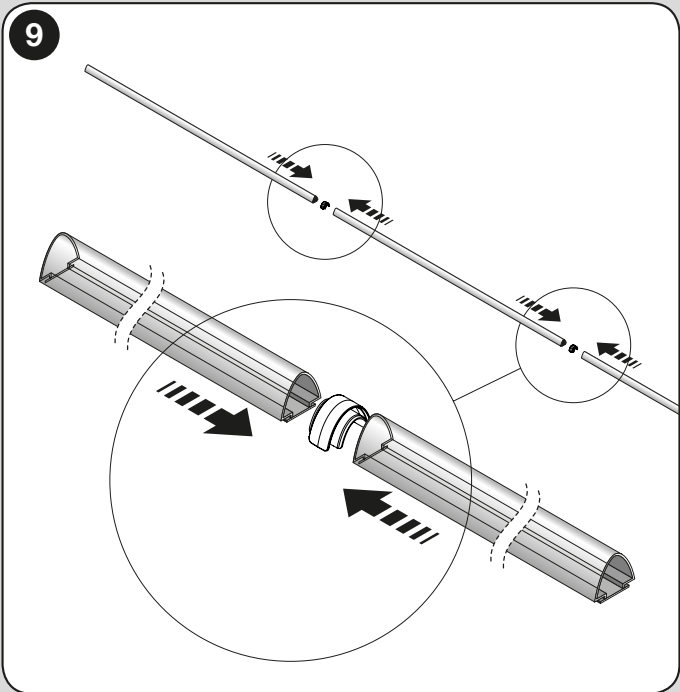
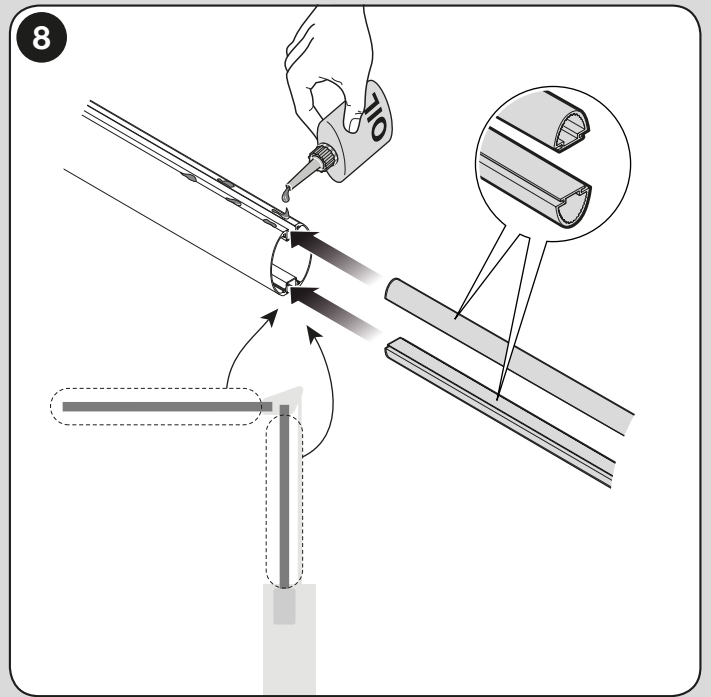
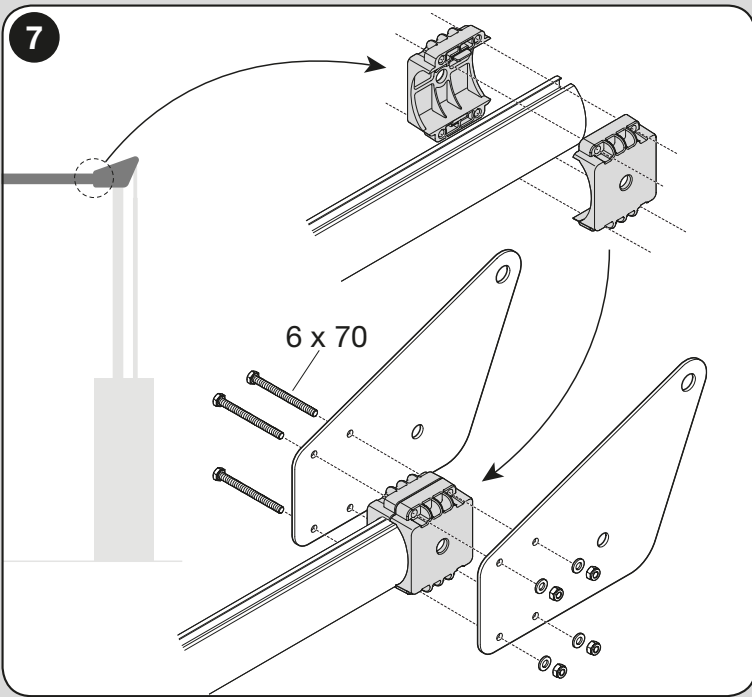
NL - ALGEMENE WAARSCHUWINGEN

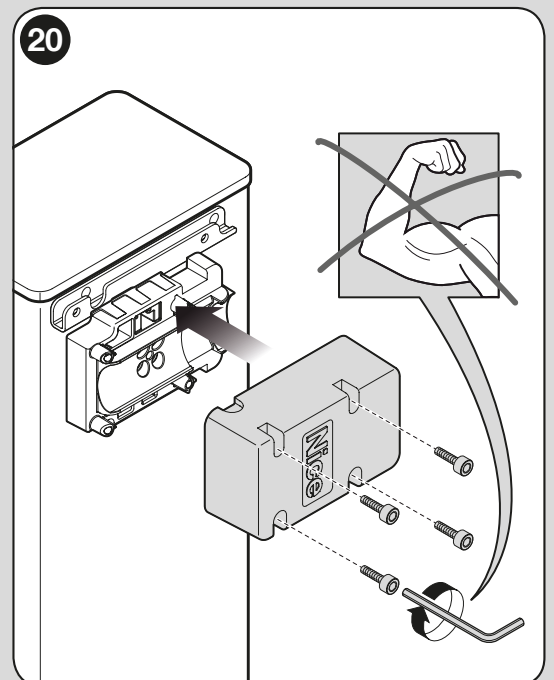
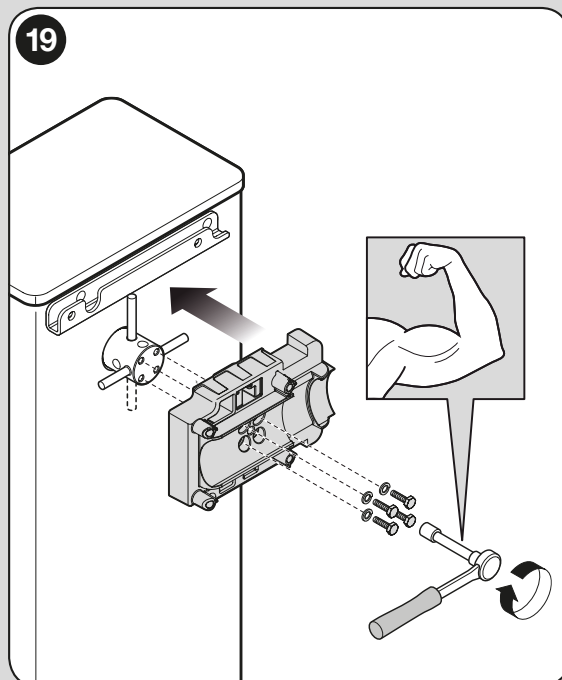
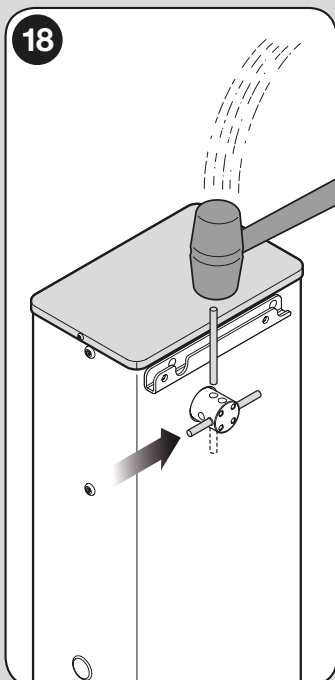
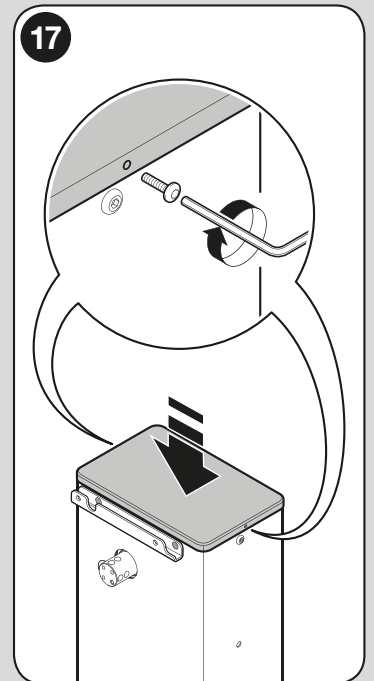
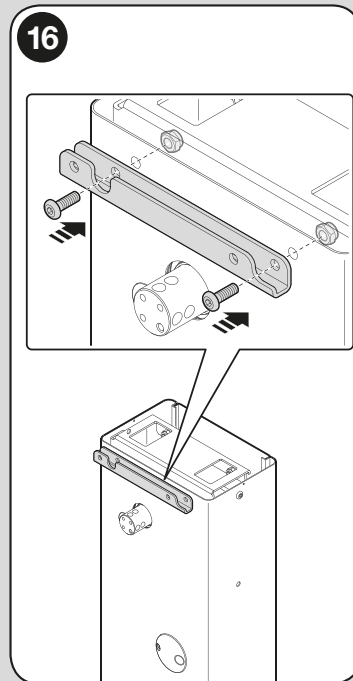
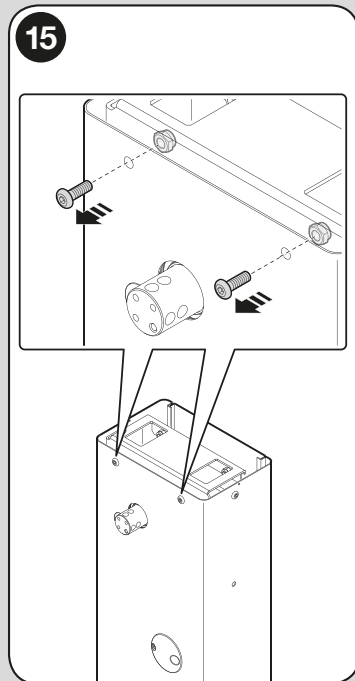
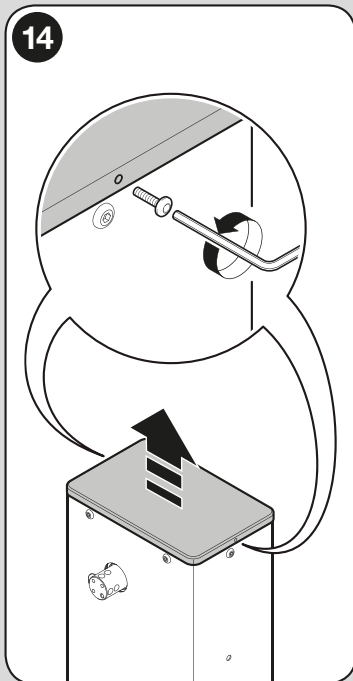
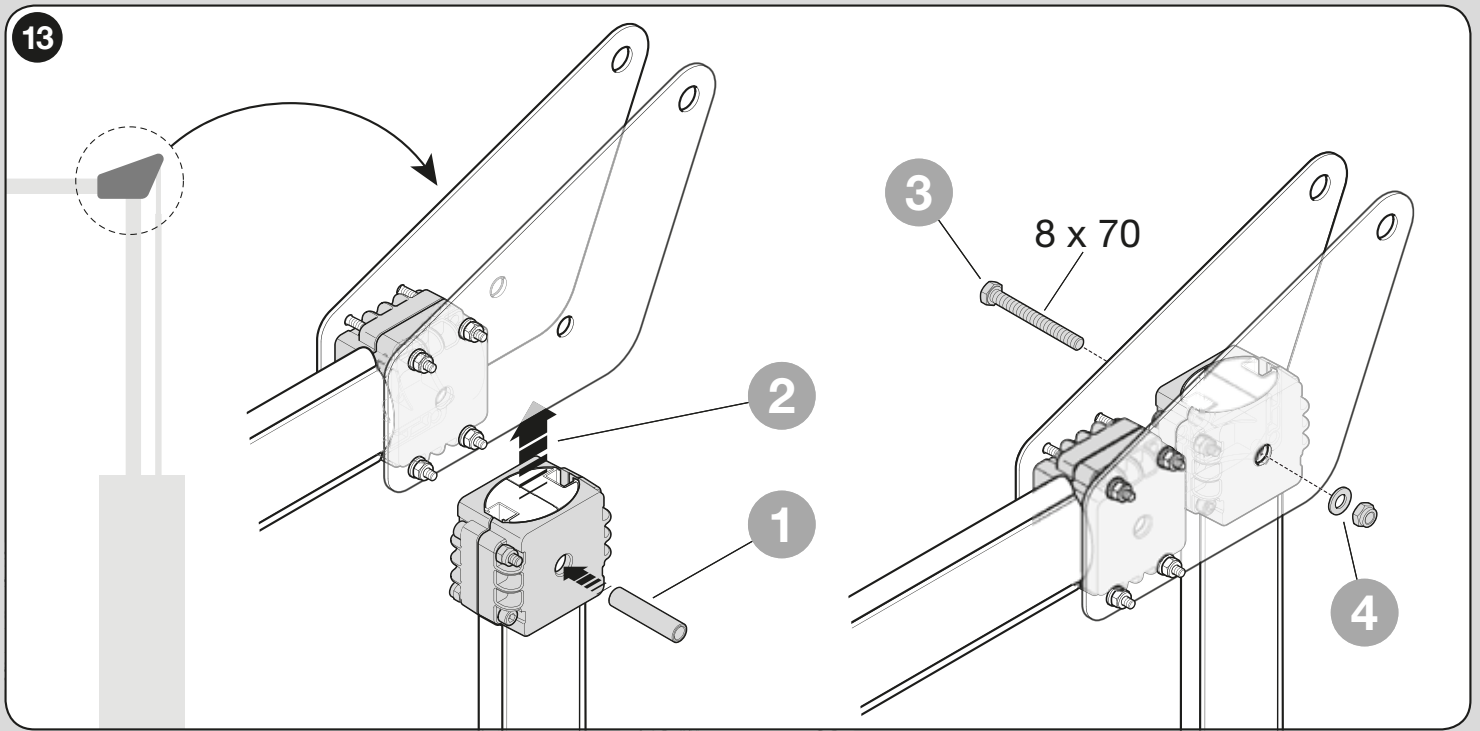
- LET OP** Belangrijke aanwijzingen voor de veiligheid. Leef alle voorschriften na, want een niet correct uitgevoerde installatie kan ernstige schade veroorzaken.
- LET OP** Belangrijke aanwijzingen voor de veiligheid. Het is belangrijk dat deze instructies worden opgevolgd voor de veiligheid van personen. Bewaar deze instructies.

RU - ОБЩИЕ ПОЛОЖЕНИЯ

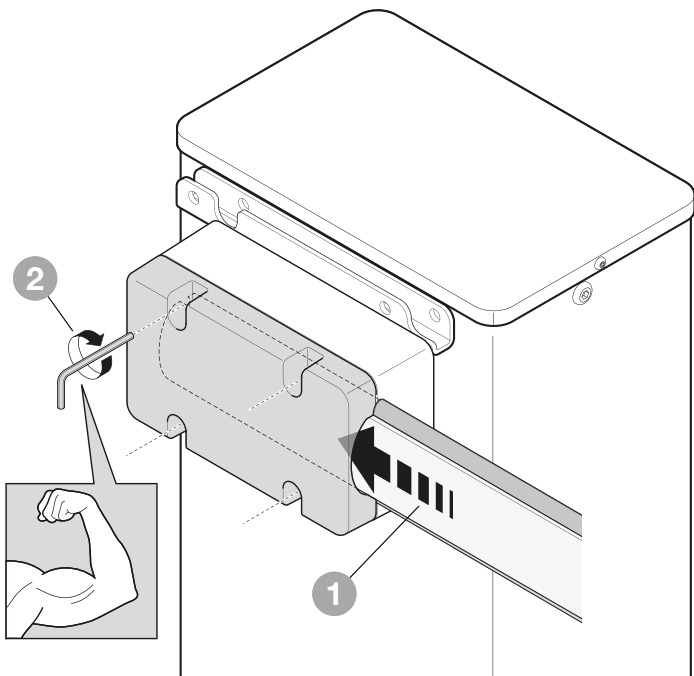
- ВНИМАНИЕ** Важные рекомендации по обеспечению безопасности. Необходимо четко следовать инструкции, поскольку неправильный монтаж может причинить серьезный ущерб.
- ВНИМАНИЕ** Важные рекомендации по обеспечению безопасности. Очень важно выполнять данные инструкции с целью обеспечения безопасности людей. Сохраните настоящую инструкцию.





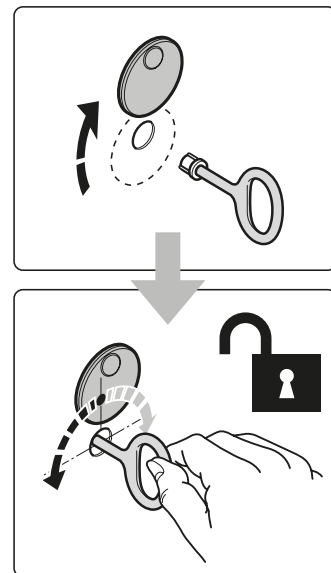


21

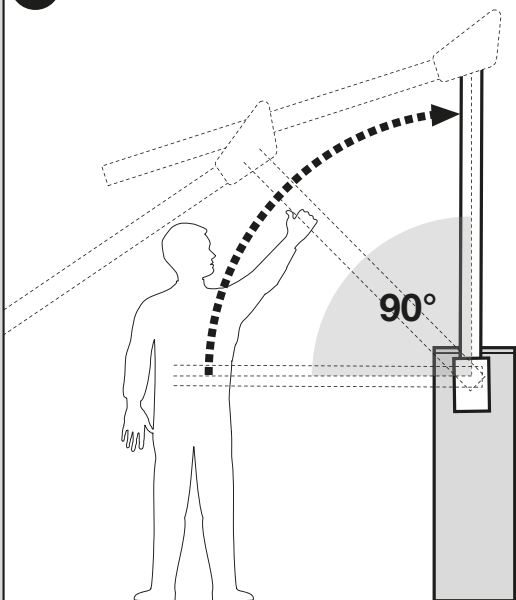


22

WIDE M

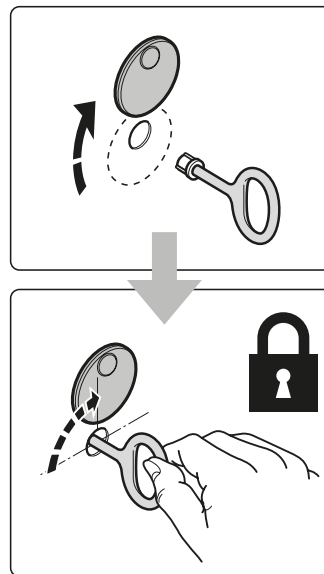


23

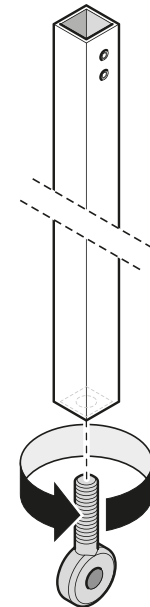


24

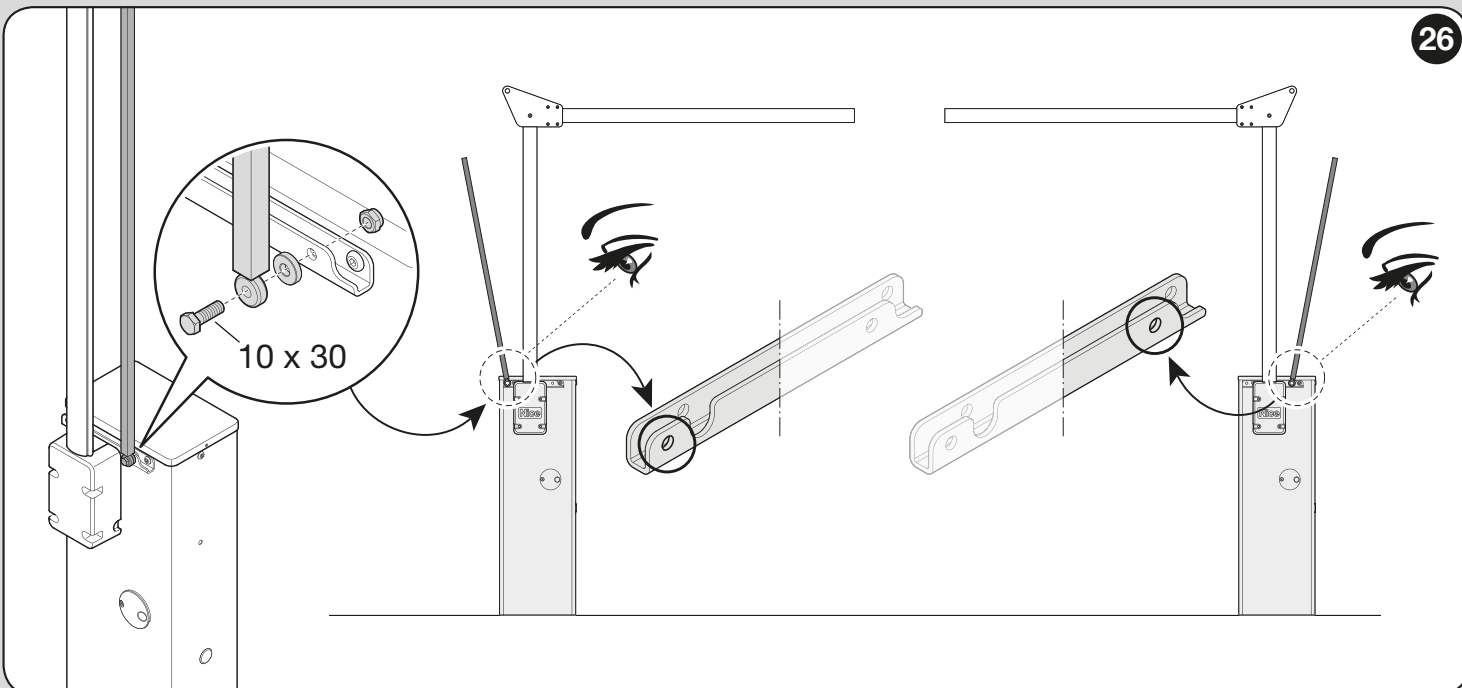
WIDE M

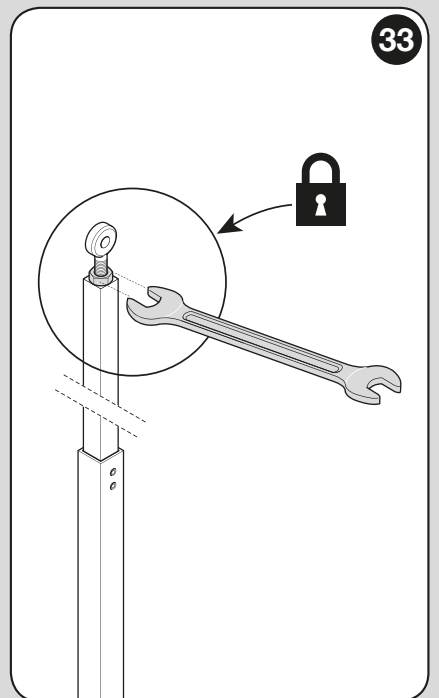
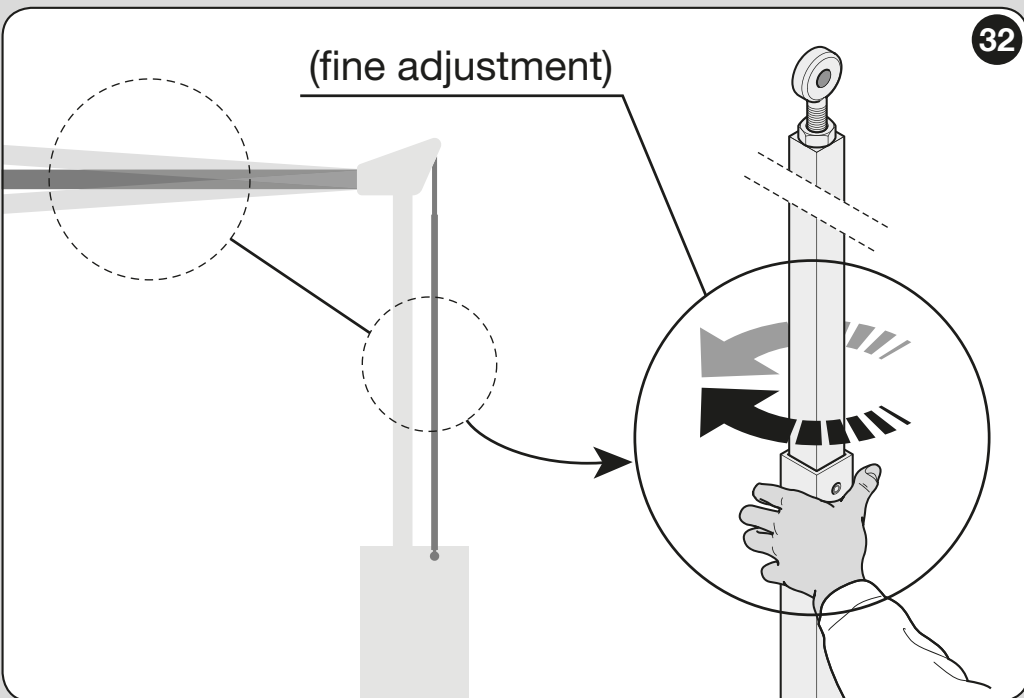
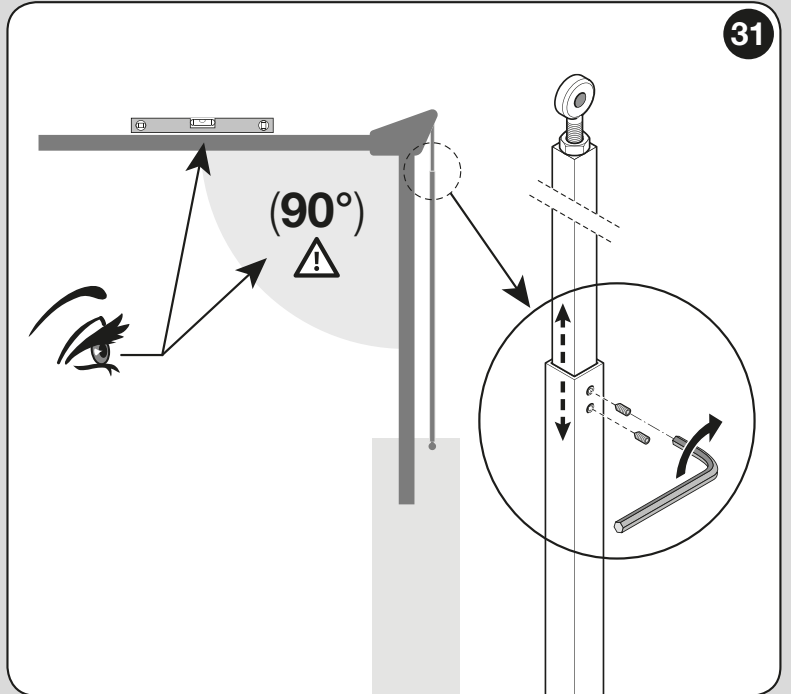
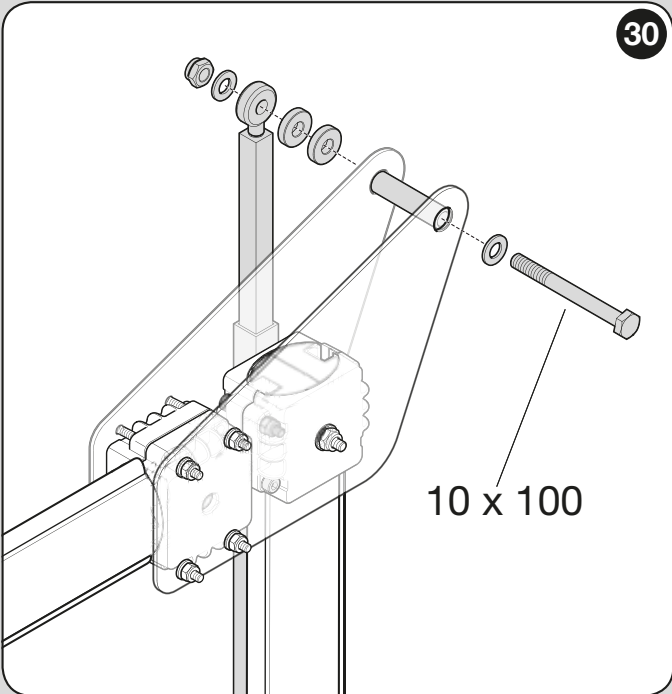
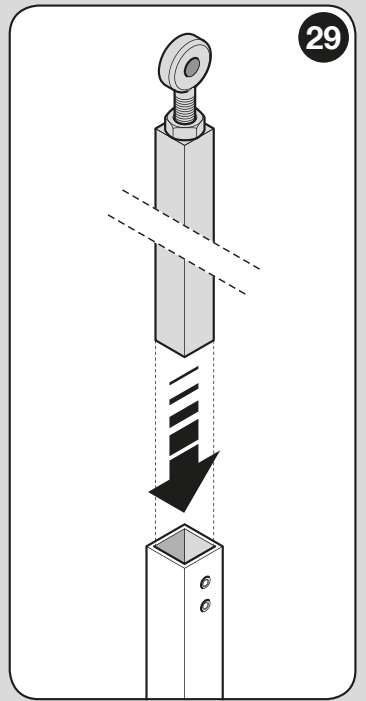
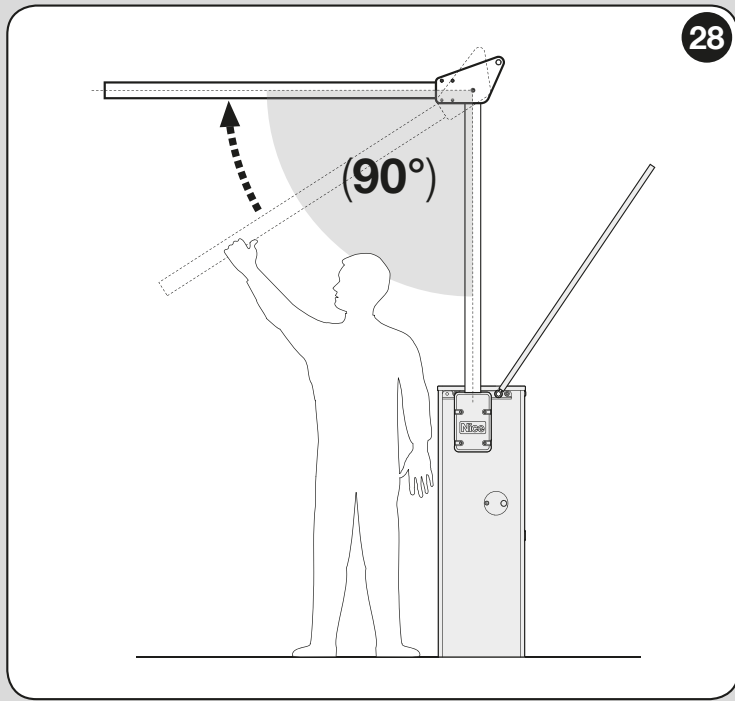
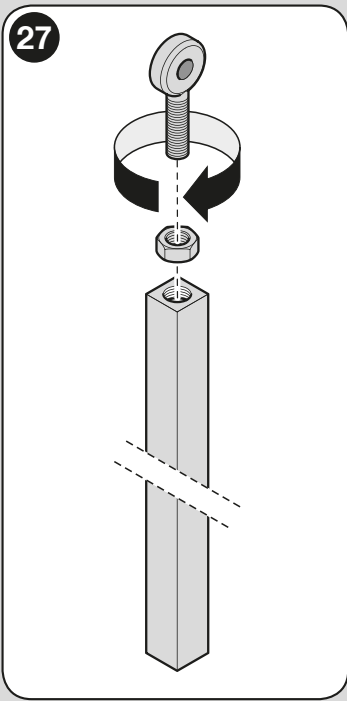


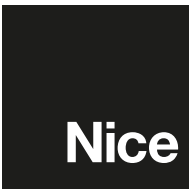
25



26







Nice SpA
Oderzo TV Italia
info@niceforyou.com

www.niceforyou.com