



НАУЧНО-ПРОИЗВОДСТВЕННОЕ ОБЪЕДИНЕНИЕ

СПЕКТРОН

Согласовано:
ФГБУ ВНИИПО МЧС России
ОС «ПОЖТЕСТ»

**ИЗВЕЩАТЕЛЬ ПОЖАРНЫЙ ПЛАМЕНИ
УЛЬТРАФИОЛЕТОВЫЙ ИП329-9-1
«Спектрон-403»**

**Руководство по эксплуатации
СПЕК.425243.501 РЭ**



2019

ВНИМАНИЕ!

Перед установкой и включением извещателя внимательно ознакомьтесь с руководством по эксплуатации.

1 ОПИСАНИЕ

Спектрон-403, представляет собой извещатель пожарный пламени ультрафиолетового (УФ) диапазона. Изготовлен по требованию мировых стандартов, для высоконадежного обнаружения источников возгорания в сочетании с высокой степенью защиты от ложных срабатываний. Рекомендуется для систем пожарной сигнализации в помещениях с большой площадью остекления.

Извещатель Спектрон-403, выполнен в соответствии с требованиями технических средств пожарной автоматики по ГОСТ Р 53325. Корпус извещателя Спектрон-403 изготовлен из высокопрочного АБС пластика и имеет степень защиты (IP41) от воздействия внешней среды.

Извещатель Спектрон-403 может устанавливаться в торговых комплексах, развлекательных заведениях, на спортивных аренах, логистических центрах, гаражных комплексов, вспомогательных производственных и складских помещениях, а также в других аналогичных помещениях.

Конструкция прибора и схема расположения датчика, позволяет получить результирующую диаграмму обнаружения источников возгорания в виде 100°-го конуса. Сигнал «ПОЖАР» формируется только тогда, когда УФ датчик регистрирует присутствие пламени.

Супер-яркий светодиод на лицевой панели извещателя выполняет функции индикатора состояний. Возможность работы извещателя в температурном диапазоне от минус 55°С до плюс 75°С.

2 ТЕХНИЧЕСКИЕ ХАРАКТЕРИСТИКИ

Таблица 1.

| Характеристика | | Значение |
|---|----------------------|---------------|
| Спектральная чувствительность, нм | | 185 ÷ 260 |
| Чувствительность, м | ТП5 | 50 |
| | ТП6 | 25 |
| Время срабатывания основных исполнений, с | | 3, 7, 15, 22* |
| Угол обзора при k=1,9, град | | 100 |
| Устойчивость к прямому свету, не менее, лк | лампа накаливания | 50 000 |
| | люминесцентная лампа | 50 000 |
| Напряжение питания, В | | 9 ÷ 28 |
| Ток потребления в режиме «Дежурный», не более, мА | 9-12 В | 0,35 |
| | 12-28 В | 0,25 |
| Ток потребления в режиме «Пожар», мА | | 3 ÷ 15** |
| Время восстановления, не менее, с | | 2 |
| Температурный диапазон, °С | | -55 ÷ +75 |
| Степень защиты оболочки, IP | | 41 |
| Масса, не более, г | | 100 |

* - заводская установка

** - выбор тока осуществляется потребителем

Габаритные и установочные размеры извещателя показаны на рисунке 1.

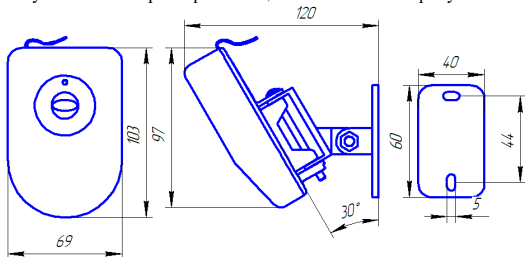


Рис. 1. Спектрон-403

3 ОБЩАЯ ИНФОРМАЦИЯ ПО ПРИМЕНЕНИЮ

3.1 УСТРОЙСТВО И ПРИНЦИП РАБОТЫ

Извещатель представляет собой автоматическое оптоэлектронное устройство, которое предназначено для обнаружения возгораний по ультрафиолетовому (УФ) излучению пламени, формирования и передачи сигнала в аппаратуру технических средств оповещения, пожарной сигнализации и управления пожаротушением.

Принцип работы извещателя состоит в том, что УФ-излучение воздействует на УФ датчик, далее сигнал преобразуется в электрический импульс. После обработки сигнала по алгоритму, разработанному в «НПО Спектрон», принимается решение о переходе извещателя в режим «ПОЖАР».

3.2 СВЕТОДИОДНЫЙ ИНДИКАТОР СОСТОЯНИЯ

Супер-яркий светодиод служит индикатором режимов работы извещателя – «ДЕЖУРНЫЙ», «ПОЖАР». Соответствие текущих состояний извещателя режимам индикации светодиода приведены в таблице 2.

Таблица 2

| Состояние извещателя | Свечение светодиода |
|---|--|
| Напряжение питания включено, режим «ДЕЖУРНЫЙ» (отсутствие неисправности или пожара) | <ul style="list-style-type: none">• Одинарные вспышки красного цвета с периодом 7 сек при включенном режиме «Неисправность».• Двойные вспышки красного цвета с периодом 7 сек при отключенном режиме «Неисправность». |
| Режим «НЕИСПРАВНОСТЬ» | Одинарные вспышки красного цвета с периодом 1 сек. |
| Режим «ПОЖАР» | Постоянное горение красным цветом |

3.3 ПОМЕХОУСТОЙЧИВОСТЬ

Для исключения влияния солнечной засветки при работе в УФ диапазоне был выбран диапазон от 185 до 260 нанометров, именно в этой части спектра ультрафиолет от солнца задерживается атмосферой практически полностью, исключая ложные срабатывания извещателя при попадании прямых солнечных лучей и бликов.

В результате проведенных исследований и внедрения алгоритмов обработки информации стало возможным полностью исключить влияние солнечного света, зеркальных бликов от отражающих поверхностей, осветительных приборов.

3.4 ФАКТОРЫ СНИЖАЮЩИЕ РЕАКЦИЮ ИЗВЕЩАТЕЛЯ

Окна зданий и сооружений

Стекло и плексиглас существенно снижают уровень энергии излучения и не должны находиться между извещателем и потенциальным источником возгорания.

Физические преграды

Между извещателем и контролируемой зоной не следует располагать какие-либо физические объекты, которые могут загораживать зону обзора.

Оптическая часть извещателя

Находящиеся в окружающей среде загрязняющие вещества, такие как пыль, грязь либо пленкообразующие материалы снижают дальность обнаружения, поэтому следует проводить периодическое техническое обслуживание извещателя.

Для предохранения извещателя от ложных срабатываний не допускать попадания на его чувствительный элемент излучения от электросварки, ртутных и галогеновых ламп всех типов незащищённых стеклянным фильтром.

3.5 ВЫХОДНЫЕ СИГНАЛЫ

Двухпроводная линия шлейфа сигнализации.

При подключении извещателя в двухпроводную линию шлейфа сигнализации состояние «ПОЖАР» характеризуется изменением тока потребления извещателя. Ток потребления извещателя в режиме «ПОЖАР» может принимать различные значения в зависимости от установленного Руст. (см. пункт 5 настоящего РЭ). Светодиод в режиме «ПОЖАР» горит постоянно.

3.6 УСЛОВИЯ БЕЗОПАСНОЙ ЭКСПЛУАТАЦИИ

При монтаже и эксплуатации извещателя принять меры по защите его от механических воздействий и ударов.

Не допускается падение извещателя с высоты более 30 см – это может привести к выходу из строя чувствительного элемента.

4 УСТАНОВКА ПАРАМЕТРОВ ИЗВЕЩАТЕЛЯ

4.1 ИЗМЕНЯЕМЫЕ ПАРАМЕТРЫ ИЗВЕЩАТЕЛЯ

- ток режима «ПОЖАР»;
- время срабатывания.

Установка времени срабатывания и ввод других параметров и команд производится через меню извещателя. Структура меню показана в таблице 4.

4.2 ИЗМЕНЕНИЕ ТОКА РЕЖИМА «ПОЖАР»

4.2.1 Выбор тока режима «ПОЖАР» из ряда заводской установки производится подключением соответствующего установочного резистора Руст., см. таблицу 3.

Таблица 3

| | | | | | | |
|-------------------------------------|-----|-----|-----|-----|------|------|
| Ток извещателя в режиме «ПОЖАР», мА | 3 | 5 | 7 | 10 | 12 | 15 |
| Руст., Ом \pm 20% | 100 | 200 | 300 | 470 | 1000 | 1500 |

4.2.2 Для установки тока режима «ПОЖАР», отличного от указанного в таблице 4, необходимо:

- при отключенном питании извещателя установить Руст. с номиналом в диапазоне $100 \div 1500 \text{ Ом}$;
- подключить извещатель к линии питания через амперметр;
- войти в пункт меню 3 (таблица 5), для входа в пункт меню извещателя: закоротить перемычкой контакты (ножки) Руст. и включить питание извещателя. Индикатор извещателя начнет мигать, с периодом 1,5 сек. Отсчитать 3 мигания и убрать перемычку с контактов (ножек) Руст., при этом извещатель перейдет в пункт меню 3, амперметр отразит текущее значение тока режима «ПОЖАР»;
- контролируя ток потребления амперметром, изменить его значение посредством замыкания перемычкой контактов (ножек) Руст. (уменьшение тока) или отключения одного из выводов (ножек) резистора Руст. (увеличение тока).

4.3 ИЗМЕНЕНИЕ ВРЕМЕНИ СРАБАТЫВАНИЯ, КОНТРОЛЯ ИСТОЧНИКА ВОСПЛАМЕНЕНИЯ И ВОЗВРАТ К ЗАВОДСКИМ УСТАНОВКАМ

4.3.1 Порядок изменения параметра: время срабатывания и контроля источника воспламенения заключается в его коррекции:

- перед коррекцией значения параметра определить его установленное значение: для этого, после входа в соответствующий пункт меню (см. пример в п. 5.2.2.), индикатор извещателя будет давать группы вспышек через каждые 4 сек, количество вспышек в группе соответствует текущему номеру значения параметра пункта меню (таблица 4);
- коррекция значения параметра производится вычитанием или прибавлением соответствующего числа вспышек в группе, которые можно увидеть, если во время паузы между группами вспышек, определяющих сам номер значения параметра, закоротить выводы (ножки) Руст., или отключить один из выводов (ножек) резистора Руст. от извещателя, при этом соответственно будет происходить уменьшение или увеличение числа вспышек в группе, приходящих во время каждого замыкания или отключения выводов (ножек) Руст.;
- установить Руст. и проверить количество вспышек в группе: если оно не соответствует требуемому номеру значению, произвести соответствующую операцию коррекции;
- следует учесть то, что если группы вспышек, определяющих текущий номер значения параметра повторяются, через каждые 4 секунды, то корректирующие вспышки не повторяются, поэтому при неудачной коррекции номера значения параметра, процедуру коррекции нужно будет начинать сначала.
- для выхода из режима изменения параметров выключить питание извещателя на время не менее 10 сек.

ВНИМАНИЕ!

При выборе команды «Возврат к заводским установкам», в случае если ток режима «ПОЖАР» был изменен пользователем – параметр тока не изменится!

Переход извещателя из режима «ПОЖАР» в режим «ДЕЖУРНЫЙ» осуществляется путем снятия напряжения на время не менее 2 сек.

Таблица 4 – Структура меню извещателя

| Параметр, функция, команда | Пункт меню | Номер значения параметра | Значение параметра |
|--------------------------------|------------|--------------------------|--|
| Возврат к заводским установкам | 2 | – | |
| Установка тока режима «ПОЖАР» | 3 | – | Ток изменяется дискретно со скоростью 0,1 мА/ 0,5 сек. |
| Время срабатывания | 4 | 0 | 3 сек. |
| | | 1 | 7 сек. |
| | | 2 | 15 сек. |
| | | 3 | 22* сек. |

* - заводская установка (параметры не включенные в таблицу возможно изменить по согласованию)

** - автоматический переход из режима «ПОЖАР» в режим «ДЕЖУРНЫЙ» осуществляется через 2 сек с момента отсутствия источника воспламенения

4.3.2 ПРИМЕР ИЗМЕНЕНИЯ ПАРАМЕТРА

Изменение времени срабатывания на 15 сек.:

- при отключенном питании извещателя установить номинал резистора $R_{уст.}$ в диапазоне $100 \div 1500$ Ом из таблицы 3;
- закоротить перемычкой контакты (ножки) $R_{уст.}$, включить питание извещателя, при этом индикатор начинает мигать. После 4 вспышек убрать перемычку с контактов $R_{уст.}$, при этом извещатель перейдет в пункт меню – «4», и начнет мигать группами вспышек соответствующих номеру значения параметра – «3», что соответствует заводской установке времени срабатывания 22 сек. (таблица 5);
- в паузе между группами вспышек с номером значения параметра, закоротить перемычкой контакты (ножки) $R_{уст.}$, и дождавшись группу из 2 вспышек, убрать перемычку с контактов $R_{уст.}$, что приведет к изменению заводской установки времени срабатывания с 22 сек. на 15 сек. (таблица 5);
- проверить установленный номер значения параметра, дождавшись следующей группы вспышек, в которой теперь должно быть 2 вспышки;
- сохранить параметр, отключив питание извещателя на время не менее 10 сек.

На сайте www.spectron-ops.ru находится видеoinструкция по установке изменяемых параметров извещателя.

5 МОНТАЖ ИЗВЕЩАТЕЛЯ

ВНИМАНИЕ!

Установка и электромонтаж извещателя должны выполняться только квалифицированными специалистами.

При монтаже и эксплуатации извещателя запрещено:

- отворачивать винты и вскрывать корпус извещателя;
- подключать напряжение питания, не соответствующее характеристикам извещателя;
- эксплуатировать изделие при t° окружающей среды, не соответствующей характеристикам извещателя;

- вносить любые изменения в конструкцию извещателя;
- подвергать извещатель ударам или падению с высоты более 0,1 м;
- подключать извещатель с отступлением от схем, приведенным в настоящем руководстве по эксплуатации;
- эксплуатировать извещатель в условиях воздействия агрессивных сред.

Нарушение данных требований приводит к безусловному прекращению гарантийных обязательств и может оказаться причиной неправильной работы извещателя.

На время тестирования или технического обслуживания, система пожаротушения и оповещения должна быть отключена во избежание нежелательной активации средств пожаротушения и оповещения.

5.1 РАСПОЛОЖЕНИЕ ИЗВЕЩАТЕЛЯ

Извещатель должен размещаться таким образом, чтобы обеспечить наилучший беспрепятственный обзор защищаемой зоны. При этом должны быть приняты во внимание следующие факторы:

- Определение наиболее возможных источников возгораний.
- Уверенность, что для адекватной защиты контролируемой зоны используется достаточное количество извещателей.
- Расположение и нацеливание извещателя должно быть произведено с учетом расстояния действия и угла обзора извещателя.
- Обеспечение лёгкого доступа к извещателю для проведения работ по периодическому обслуживанию.
- Извещатель должен быть нацелен на объект по нисходящей под углом к горизонту, по крайней мере, 10 - 20 градусов (см. рис. 2). Такая установка предотвращает скопление влаги на оптической части извещателя.
- Для получения наилучших показателей работы, извещатель должен монтироваться на жесткой поверхности, не подверженной вибрациям.

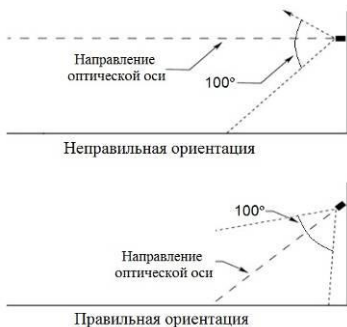


Рисунок 2 – Установка извещателя по отношению к горизонту

5.2 ПРОЦЕДУРА МОНТАЖА ИЗВЕЩАТЕЛЯ

Монтаж извещателя на объекте должен производиться в соответствии с утвержденным в установленном порядке проектом размещения системы, в составе которой он используется.

Перед монтажом извещателя необходимо произвести внешний осмотр, особенно обратить внимание на:

- Отсутствие повреждений корпуса и оптической части.
- Отсутствие повреждений заземляющих устройств.

Для установки и монтажа извещателя необходимо выполнить следующее:

- Определить место установки и разметить место крепления, рис. 1.
- Закрепить крепежно-юстировочное устройство на рабочем месте.
- Установить на крепежно-юстировочное устройство извещатель и зафиксировать винтом.
 - Осуществить электрический монтаж согласно п. 6.3.
 - Повернуть извещатель для правильного нацеливания на контролируемую зону, зафиксировать.

5.3 ЭЛЕКТРИЧЕСКИЙ МОНТАЖ

Цепи Руст. выходят на монтажную коробку и используются только во время наладки извещателя. После наладки монтажная коробка должна быть опечатана.

Монтаж и эксплуатация изделия должна осуществляться в соответствии с требованиями руководства по эксплуатации, главы 7.3 «Правил устройства электроустановок», ГОСТ Р 52350.10-2005, ГОСТ Р 52350.14-2006, ГОСТ Р 52350.17-2006, ГОСТ Р 52350.19-2006.

При прокладке кабеля шлейфа сигнализации следует руководствоваться следующими правилами:

- Шлейф сигнализации располагать вдали от силовых кабелей, пересечение силового кабеля с кабелем шлейфа сигнализации должно производиться под прямым углом.
- При использовании экранированного кабеля для прокладки шлейфа сигнализации его экран должен быть соединён с клеммой «земля» приёмно-контрольного прибора, который должен быть заземлён.
- Заземление экрана должно быть надёжным и осуществляться только в одной точке.

Питание Извещателя с подключенным реле должно осуществляться от источника питания с напряжением от 9 до 28 В и током нагрузки не менее $25 \cdot N$ мА, где N- количество извещателей.

Таблица 5 – Номиналы добавочных резисторов при подключении по 2-х проводной схеме к ППКОП различных производителей

| ППКОП | Руст., Ом (однопороговое включение) | Руст., Ом (двухпороговое включение) | Рок., кОм |
|--|--|--|--------------|
| Спектрон, Магистр, Гранит | 470 | 200 | 7,5 |
| ВЭРС | 470 | 200 | 7,5 |
| Сигнал-ВКА | 200 | нет режима | 4,7 |
| Сигнал ВК-4 | 300 | нет режима | 4,7 |
| Рубеж АМП-4 | 470 | 200 | 4,7 |
| Сигнал-20П «тип ШС 1» | 470 | 300 | 4,7 |
| S2000-АСПТ «тип ШС 1» S2000-АСПТ «тип ШС 2» | нет режима | 300 | 4,7 |

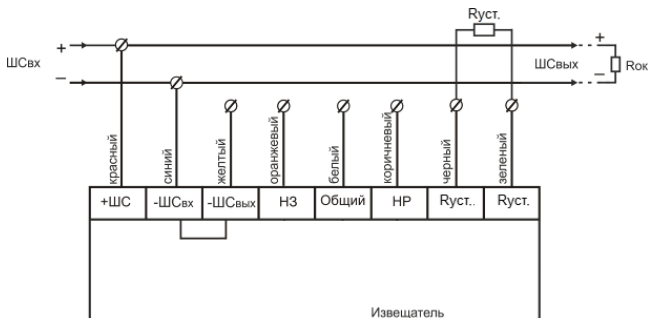


Рисунок 3 – 2-х проводная схема подключения Спектрон-403

6 ОБНАРУЖЕНИЕ И УСТРАНЕНИЕ НЕИСПРАВНОСТЕЙ

ВНИМАНИЕ!

Извещатель не содержит элементов, ремонтируемых пользователем.

| № п/п | Характер неисправности | Возможная причина неисправности | Способ устранения |
|-------|--|--|--|
| 1 | Отсутствует свечение индикатора, извещатель не работает | Неправильное подключение к ШС, плохой контакт в местах подключения | Проверить подключение согласно схем в настоящем руководстве. Проверить контакты |
| 2 | Извещатель не срабатывает на пламя | Загрязнен оптический элемент | Очистить оптический элемент |
| 3 | Извещатель переходит в «Пожар», а ППК остается в дежурном режиме | Отсутствует или неправильно подобран Руст. или Рдоб | Установить или подобрать Руст. или Рдоб нужного номинала (табл. 5) |

ПРИМЕЧАНИЕ

Желательно иметь запасной извещатель для немедленной замены неисправного устройства и обеспечения непрерывной защиты опасной зоны.

7 ТЕХНИЧЕСКОЕ ОБСЛУЖИВАНИЕ

ПРЕДУПРЕЖДЕНИЕ

Перед проведением периодического технического обслуживания извещателя отключите оборудование пожаротушения.

Для гарантии максимальной чувствительности, оптическая часть извещателя должна поддерживаться в чистом состоянии.

По мере загрязнения, но не реже одного раза в год, проводить очистку оптической части извещателя при помощи кисточки.

8 ПРОВЕРКА РАБОТОСПОСОБНОСТИ

Работоспособность Извещателя может быть проверена тестовым излучателем ИТ-09 с расстояния не более 7 м, при этом ток потребления повышается в зависимости от расстояния. Время срабатывания Извещателя не должно превышать 30 с.

9 РЕМОНТ И ВОЗВРАТ УСТРОЙСТВА

Извещатель не предназначен для ремонта пользователем на местах использования. При возникновении проблем, следует обратиться к разделу «Обнаружение и устранение неисправностей». При обнаружении неисправностей и дефектов, возникших по вине

предприятия-изготовителя, потребителем составляется акт в одностороннем порядке с описанием неисправности. Извещатель с паспортом и актом возвращается на предприятие-изготовитель.

Упаковка извещателя для транспортировки описана в разделе 12 «Транспортирование и хранение». При возврате извещатель следует направлять по адресу: 623700, Россия, Свердловская обл., г. Березовский, ул. Ленина, 2д. тел.: (343)379-07-95.

10 ГАРАНТИИ ИЗГОТОВИТЕЛЯ

Срок службы извещателя не менее 10 лет.

Гарантийный срок эксплуатации – 18 месяцев со дня ввода в эксплуатацию, но не более 24 месяцев со дня выпуска изготовителем. Гарантийный ремонт с учётом требований ГОСТ Р МЭК 60079-19 или замена Извещателя производится предприятием-изготовителем при условии соблюдения потребителем правил эксплуатации, транспортирования и хранения.

Гарантийный ремонт с учётом требований ГОСТ Р МЭК 60079-19 или замена извещателя производится предприятием-изготовителем при условии соблюдения потребителем правил транспортирования, хранения и эксплуатации.

Предприятие-изготовитель не принимает претензий: если истек гарантийный срок эксплуатации; при отсутствии паспорта на извещатель; в случае механических повреждений; в случае нарушения требований руководства по эксплуатации.

11 ТРАНСПОРТИРОВАНИЕ И ХРАНЕНИЕ

Извещатель, для транспортирования, должен быть упакован в заводскую тару или подходящий по размерам ящик (коробку) с обязательным применением воздушно-пузырчатой пленки, вспененного полиэтилена или другого амортизирующего материала для исключения свободного перемещения изделия. Если несколько изделий размещаются в одной коробке, то между ними обязательно предусмотреть изолирующие прокладки.

Извещатель может транспортироваться на любое расстояние, любым видом транспорта. При транспортировании должна быть обеспечена защита транспортной тары от атмосферных осадков.

Во время погрузочно-разгрузочных работ и при транспортировании, извещатель не должен подвергаться резким ударам и воздействиям атмосферных осадков. Способ укладки коробки с извещателем при транспортировании должен исключать возможность его бесконтрольного перемещения.

12 ИНФОРМАЦИЯ ДЛЯ ЗАКАЗА

Пример записи в документации при заказе:

Извещатель пожарный пламени ультрафиолетовый ИП329-9-1 «Спектрон-403»

В комплект поставки извещателя Спектрон-403 входит:

- извещатель..... 1 шт.;

- монтажная коробка..... по заказу;
- крепёжно-юстировочное устройство..... 1 шт.;
- винт М4х60 с гайкой..... 1 шт.;
- паспорт СПЕК.425243.501 ПС..... 1 шт.

АДРЕС ИЗГОТОВИТЕЛЯ

Россия,

623700, Свердловская обл., г. Березовский, ул. Ленина, 2д.

т/ф. (343)379-07-95.

info@spectron-ops.ru www.spectron-ops.ru

