

OSNOVO

cable transmission

РУКОВОДСТВО ПО ЭКСПЛУАТАЦИИ

Промышленный коммутатор
Gigabit Ethernet на 5 портов

SW-70500-I



Прежде чем приступить к эксплуатации изделия
внимательно прочтите настоящее руководство

www.osnovo.ru

Оглавление

1.	Назначение	3
2.	Комплектация*	4
3.	Особенности оборудования	4
4.	Внешний вид	5
5.	Разъемы и индикаторы	6
6.	Подключение	9
7.	Технические характеристики*	10
8.	Гарантийные условия	12

1. Назначение

Промышленный коммутатор Gigabit Ethernet SW-70500-I на 5 портов (далее по тексту – коммутатор) предназначен для систем промышленного применения и для установки в уличные станции OSNOVO. В коммутаторе применяются высоконадежные комплектующие с расширенным диапазоном рабочих температур, рассчитанные на эксплуатацию в неотапливаемых помещениях, конструкция корпуса позволяет осуществлять монтаж на DIN-рейку или плоскую поверхность (крепления входят в комплект поставки).

Коммутатор оснащен 5 портами, к каждому из которых можно подключать сетевые устройства на скорости до 1 Гбит/с. Порты соответствуют стандартам Gigabit Ethernet (10/100/1000 Base-T) и поддерживают функцию автоматического определения MDI/MDIX (Auto Negotiation). Для подключения коммутатора SW-70500-I к локальной сети, сети Ethernet или другому коммутатору предусмотрен отдельный Uplink-порт.

Питание коммутатора осуществляется от блока питания DC 12-57V (*в комплект поставки не входит*). Максимальная потребляемая мощность 4 Вт. Для обеспечения бесперебойной работы, коммутатор SW-70500-I оборудован дополнительным разъемом для подключения резервного питания.

В коммутаторе SW-70500-I предусмотрен режим изоляции портов при котором блокируется передача данных между портами коммутационной матрицы (для защиты от сетевого шторма). Также имеется режим увеличения расстояния передачи данных до 250м (скорость передачи данных в этом режиме ограничена 10 Мбит/с).

Кроме того, коммутатор SW-70500-I оборудован встроенными элементами грозозащиты и имеет расширенный диапазон рабочих температур, что делает его пригодным для эксплуатации в промышленных неотапливаемых помещениях.

2. Комплектация*

1. Коммутатор SW-70500-I – 1 шт.
2. Клеммная колодка 4-pin– 1 шт.
3. Комплект креплений – 1 шт.
4. Руководство по эксплуатации – 1 шт.
5. Упаковка – 1 шт.

3. Особенности оборудования

- 1 Gigabit Ethernet Uplink-порт (10/100/1000 Base-T);
- 4 Gigabit Ethernet порта (10/100/1000 Base-T);
- Диапазон рабочих температур -40...+80°C;
- Монтаж на DIN-рейку (крепления входят в комплект поставки);
- Режим увеличения дальности передачи сигналов до 250м.
(*скорость передачи данных ограничена 10 Мбит/с*);
- Размер таблицы MAC-адресов: 4К;
- Пропускная способность коммутационной матрицы: 10 Гбит/с;
- Размер буфера пакетов: 2.5М;
- Встроенная грозозащита 6 кВ;
- Встроенная электростатическая защита 8 кВ;
- Разъем для подключения резервного питания;
- LED индикаторы режимов работы;
- Прочный алюминиевый корпус (IP40);

4. Внешний вид



Рис.1 Коммутатор SW-70500-I (вид спереди)



Рис.2 Коммутатор SW-70500-I (вид сверху)

5. Разъемы и индикаторы

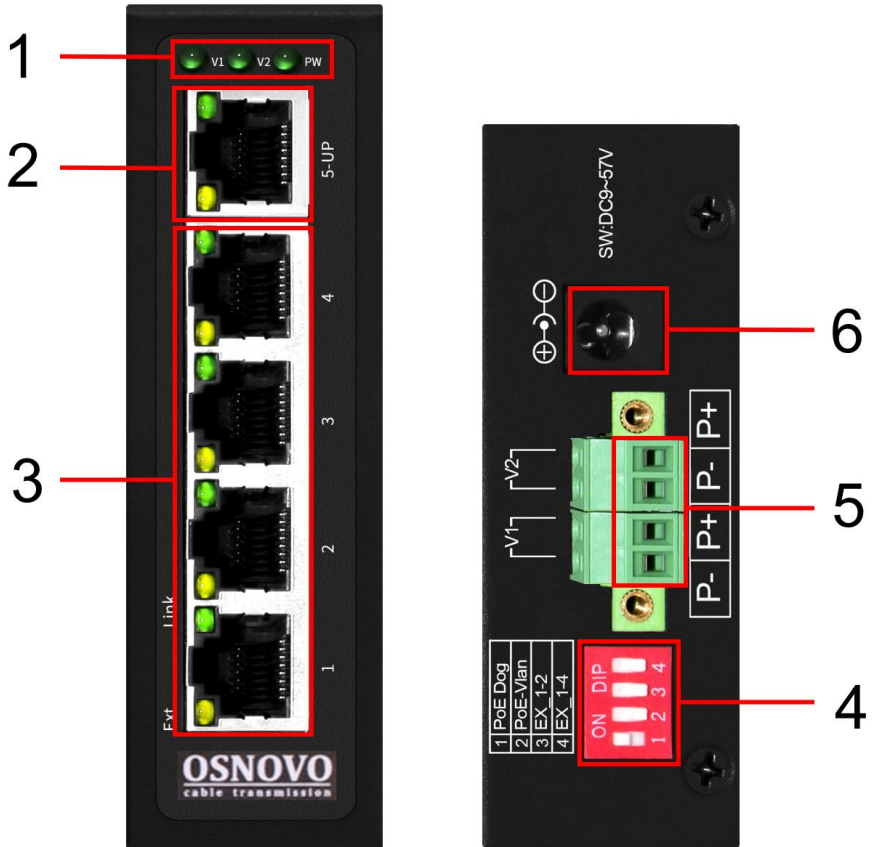


Рис.3 Панели подключения коммутатора SW-70500-I

Таб.1 Назначение разъемов, индикаторов, переключателей коммутатора SW-70500-I

№ п/п	Обозначение	Назначение
1	V1	LED индикатор основного питания. Постоянно светится – подается питание.
	V2	LED индикатор резервного питания. Постоянно светится – подается питание.
	PW	LED индикатор подключения БП с разъемом DC (6) Рис3. Постоянно светится – подается питание.
2	5-UP	Разъем RJ-45 с LED индикаторами, UPLINK-порт для подключения коммутатора к сети Ethernet, LAN или другим устройствам на скорости 10/100/1000 Мбит/с. Зеленый постоянно светится – подключено оборудование, идет передача данных.
3	1,2,3,4	Разъемы RJ-45 с LED индикаторами <i>Ext/Link</i> для подключения сетевых устройств на скорости 10/100/1000 Мбит/с. Порты имеют возможность включения режима увеличения расстояния передачи данных до 250м (<i>скорость передачи данных ограничена 10 Мбит/с</i>). Оранжевый постоянно светится – включен режим увеличения расстояния передачи данных. Зеленый постоянно светится – подключено оборудование, идет передача данных.
4		DIP-переключатель режимов работы коммутатора (Таб.2)
5	V1 V2	Клеммная колодка для подключения основного и резервного блоков питания DC 12-57V (<i>в комплект поставки не входят</i>).


№ п/п	Обозначение	Назначение
6		Разъем для подключения блока питания со штекером DC. <i>При подключении разъема, входы питания V1 и V2 клеммной колодки отключаются.</i>



Рис.4 DIP-переключатель режимов работы коммутатора SW-70500-I

Таб.2 Установка режимов работы коммутатора SW-70500-I

№ Перекл.	Положение перекл.	Описание
1	ON/OFF	Не используется
2	ON	Режим VLAN – включен режим изоляции портов, обмен данными между портами коммутационной матрицы заблокирован.
	OFF	Обычный режим работы коммутатора, работа портов адаптирована к сетевому окружению.
3	ON	Ex1-2 – на портах 1-2 включен режим увеличения расстояния передачи данных (до 250м). <i>Скорость передачи ограничена 10 Мбит/с.</i>
	OFF	Обычный режим работы портов 1-2 скорость адаптирована к сетевому окружению.
4	ON	Ex3-4 – на портах 3-4 включен режим увеличения расстояния передачи данных (до 250м). <i>Скорость передачи ограничена 10 Мбит/с.</i>
	OFF	Обычный режим работы портов 3-4 скорость адаптирована к сетевому окружению.

6. Подключение

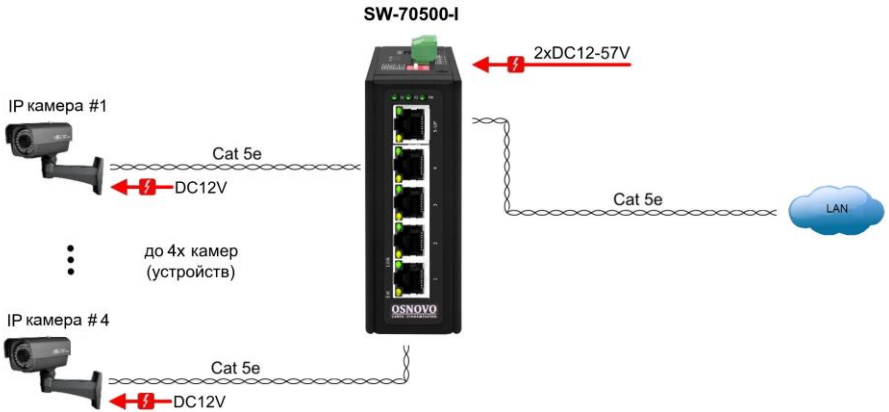


Рис.5 Типовая схема подключения коммутатора SW-70500-I

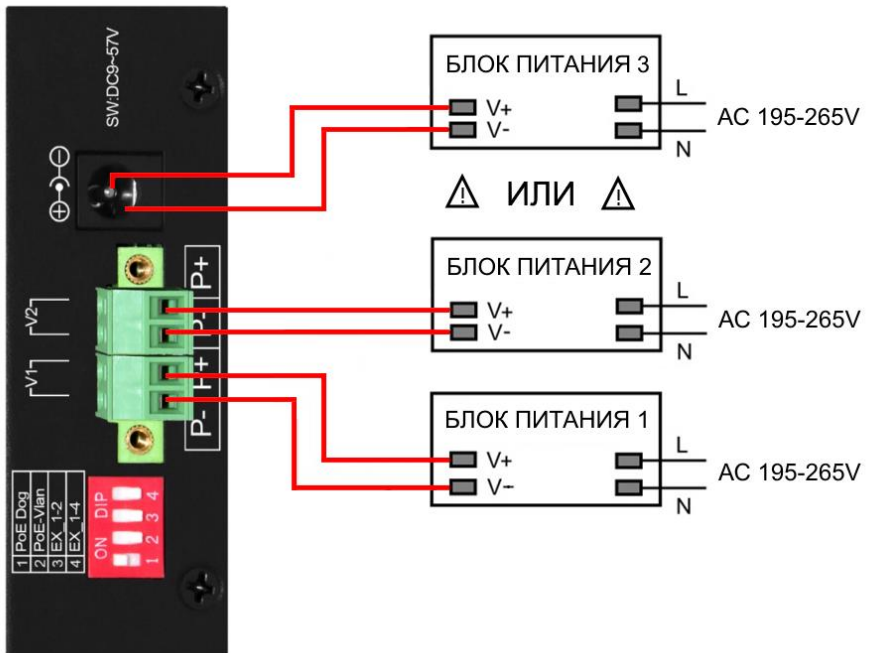


Рис.6 Схема подключения блоков питания к коммутатору SW-70500-I

Внимание !

- Перед установкой и подключением коммутатора отключите питание. Для подключения коммутатора к сети питания используйте подходящие блоки питания DC 12-57V (в комплект поставки не входят). При подключении БП к коммутатору строго соблюдайте полярность.

- При подключении блока питания со штекером DC к коммутатору (БП 3 Рис.6) входы питания V1 и V2 клеммной колодки (БП 1,2 Рис.6) отключаются.

- Для установки коммутатора SW-70500-I на DIN-рейку или на плоскую поверхность используйте монтажный комплект (входит в комплект поставки).

- В случае обнаружения неисправностей не разбирайте устройство и не ремонтируйте его самостоятельно.

Таб.3 Распиновка разъема RJ-45 для передачи данных.

Проводник	Назначение
Оранжево-белый	DATA1 +
Оранжевый	DATA1 -
Зелено-белый	DATA2 +
Синий	DATA3 +
Сине-белый	DATA3 -
Зеленый	DATA2 -
Коричнево-белый	DATA4 +
Коричневый	DATA4 -

7. Технические характеристики*

Модель	SW-70500-I
Общее кол-во портов	5
Количество портов FE+ PoE	-
Кол-во портов FE (не Combo порты)	-
Количество портов GE+ PoE	-
Кол-во портов GE (не Combo порты)	5

Модель	SW-70500-I
Кол-во портов Combo GE (RJ45+SFP)	-
Кол-во портов SFP (не Combo порты)	-
Встроенные оптические порты	-
Стандарты Ethernet	IEEE 802.3 – 10BaseT IEEE 802.3u – 100BaseTX IEEE 802.3ab – 1000BaseT IEEE 802.3x – Flow Control
Скорость передачи данных	10/100/1000 Мбит/с полудуплекс, полный дуплекс
Буфер пакетов	2.5 М
Таблица MAC-адресов	4 К
Пропускная способность коммутационной матрицы	10 Гбит/с
Скорость обслуживания пакетов	1000 Мбит/с - 1488,00 пакетов/с 100 Мбит/с - 148,800 пакетов/с 10 Мбит/с - 14,880 пакетов/с
Топология подключения	каскад, звезда
Поддержка jumbo frame	9Кб
Функции уровня 2	-
Качество обслуживания (QoS)	-
Управление	-
Стандарт PoE	-
Метод подачи PoE	-
Индикаторы	<ul style="list-style-type: none"> • V1 (подключение основного БП) • V2 (подключение резервного БП) • PW (подключение БП с разъемом DC) • Ext (режим увеличения расстояния передачи данных, оранжевый RJ-45) • Link (подкл. оборудование, зелен. RJ-45)
Мощность PoE на один порт (макс.)	-

Модель	SW-70500-I
Суммарная мощность PoE всех портов (макс.)	-
Питание	DC 12-57V (4Вт)
Потребляемая мощность (макс.)	≤4 Вт
Встроенная грозозащита	6 кВ (8/20us)
Встроенная электростатическая защита	8 кВ (ESD)
Класс защиты	IP40
Охлаждение	Пассивное (конвекционное)
Тип монтажа	На DIN-рейку или на плоскую поверхность
Рабочая температура	-40...+80°C
Относительная влажность	до 95% без конденсата
Вес (без упаковки), кг	0.47
Размеры (ШхВхГ), мм	37x108x90
Дополнительно	Режим изоляции портов коммутационной матрицы. Режим увеличения расстояния передачи данных (до 250м). <i>Скорость передачи ограничена 10 Мбит/с.</i>

* Производитель имеет право изменять технические характеристики изделия и комплектацию без предварительного уведомления.

8. Гарантия

Гарантия на все оборудование OSNOVO – 60 месяцев с даты продажи, за исключением аккумуляторных батарей, гарантийный срок - 12 месяцев.

В течение гарантийного срока выполняется бесплатный ремонт, включая запчасти, или замена изделий при невозможности их ремонта.

Подробная информация об условиях гарантийного обслуживания находится на сайте www.osnovo.ru