

## 10. Свидетельство о приемке.

IP-камера SV3210DBZ исправна и работоспособна, признана годной к эксплуатации.

Серийный номер изделия: \_\_\_\_\_

Дата продажи \_\_\_\_\_

штамп  
продавца

**Внимание!** Исправление даты не допускается.

**Я, покупатель, проверил изделие на отсутствие механических, термических, и прочих повреждений, а так же комплектацию (изделие укомплектовано в полном объёме согласно данному паспорту). Оборудование получено мной в работоспособном состоянии, претензий не имею.**

От продавца \_\_\_\_\_  
подпись

От покупателя \_\_\_\_\_  
подпись

При отсутствии подписи со стороны продавца гарантийные условия на данный товар не распространяются.

ИЗГОТОВИТЕЛЬ:  
ООО "НПП Бевард"  
Россия.

**BEWARD**  
СИСТЕМЫ БЕЗОПАСНОСТИ

ООО "НПП Бевард"



## 1. Технические характеристики.

### Общие:

|                    |   |
|--------------------|---|
| Сенсор             | 5 Мп, КМОП 1/2.8" SONY Starvis  |
| Объектив           | Моторизованный, 2.8-10 мм, F1.8-F2.7                                      |
| Формат сжатия      | H.265, H.264 HP/MP/VP, Motion JPEG  |
| Разрешение         | 2592×1944, 2592×1520, 2048×1536, 1920×1080<br>1280×960, 1280×720, 704×576 |
| Скорость кадров    | До 20 к/с (5 Мп и 4 Мп), до 25 к/с (3Мп), до 30к/с<br>(2 Мп и ниже)       |
| Скорость передачи  | От 16 кбит/с до 16 Мбит/с   |
| Скорость затвора   | От 1 до 1/100000 сек.   |
| Чувствительность   | 0.006 лк (день) / 0.003 лк (ночь)   |
| Увеличение         | Цифровое, через веб-интерфейс   |
| WDR                | Аппаратный 2-кратный (до 120 дБ)  |
| Шумоподавление     | 3DNR  |
| ИК-подсветка       | Длина волны 850 Нм, дальность до 25 м.                                    |
| Аудиовход          | Встроенный микрофон   |
| Компрессия         | G.711, AAC  |
| Режим работы аудио | Симплекс  |

### Сеть и интерфейсы:

|                     |  |
|---------------------|--|
| Сетевой интерфейс   | 10Base-T/100Base-TX Ethernet порт  |
| Сетевые протоколы   | IPv4/v6, TCP, UDP, RTP, RTSP, RTCP,<br>HTTP, HTTPS, DNS, DDNS, FTP, NTP,<br>SMTP, UPnP, PPPoE, VLAN, 802.1x<br>ONVIF Profile S/G/T/Q (V18.12), SIP, RTMP |
| Поддержка microSDXC | До 256 ГБ  |
| Тревожный вх/вых    | 1 вход, 1 выход  |

### Эксплуатация:

|         |                            |
|---------|----------------------------|
| Питание | 12В (DC), PoE IEEE 802.3af |
|---------|----------------------------|

|                       |                 |
|-----------------------|-----------------|
| Потребляемая мощность | До 5,5 Вт       |
| Диапазон температур   | От -40 до +50°C |
| Размеры (дхв)         | Ø108 x 96.5 мм  |
| Вес                   | 620 г(нетто)    |

## 2. Комплект поставки.

|  |       |
|--|-------|
| 2.1 IP-камера (с установленным объективом) | 1 шт. |
| 2.2 Встроенная видеоаналитика              | 1 шт. |
| 2.3 Упаковочная тара                       | 1 шт. |
| 2.4 Набор для монтажа                      | 1 шт. |
| 2.5 Сальник для кабеля                     | 1 шт. |

## 3. Назначение.

IP-камера SV3210DBZ предназначена для записи с разрешением до 5 Мп в форматах H.264, H.265 и MJPEG.

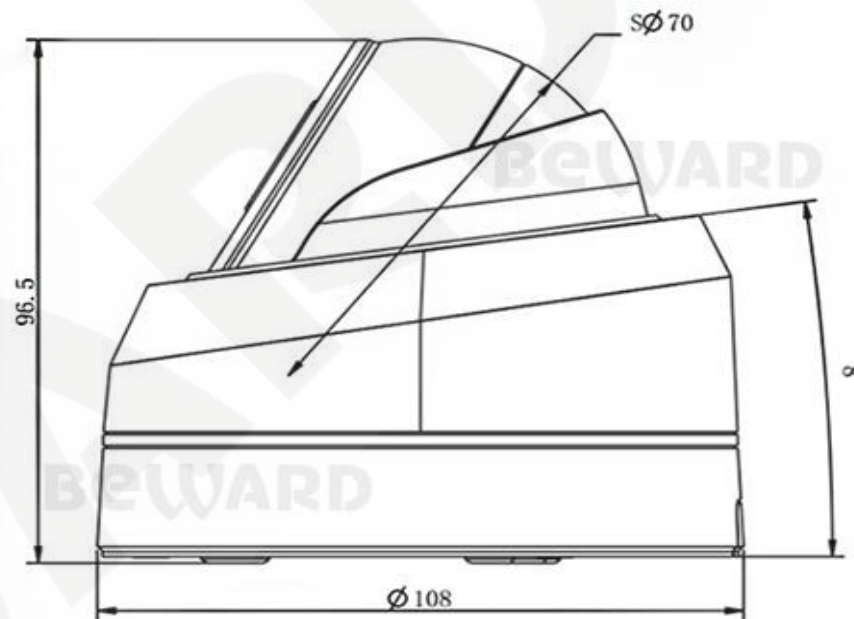
## 4. Устройство и принцип работы.

5 Мп IP-камера SV3210DBZ с моторизованным объективом отличается удобством монтажа и эксплуатации. Камера оснащена передовым сверхчувствительным сенсором Sony Starvis, который обеспечивает изображение с минимальным уровнем шумов в сумеречное и ночное время. Это значительно повышает уровень детализации объектов и позволяет применять такие IP-камеры там, где другие более ранние модели не справлялись из-за низкой чувствительности или недостаточной детализации изображения. Сетевая IP-камера SV3210DBZ поддерживает питание по PoE и может работать на морозе до -40°C.

## 5. Установка.

**ВНИМАНИЕ!** В случае установки видеокамеры на токопроводящую поверхность, во избежание попадания постороннего напряжения на корпус видеокамеры, эта поверхность должна быть заземлена!

## 6. Габаритный чертеж



Единица измерения: мм

Сертификат соответствия № ЕАЭС RU С-RU.АН03.В.00245/19  
Срок действия с 26.08.2019 по 28.08.2024 г.

## 8. Утилизация

Изделие утилизировать как бытовую технику согласно правилам установленными органами самоуправления региона утилизации.

## 9. Гарантийные обязательства

Гарантийные обязательства представлены на сайте по ссылке:  
<http://www.beward.ru/contact/service/>