

ПРИЛОЖЕНИЕ Б

(обязательное)

РЕЗУЛЬТАТЫ ТЕХНИЧЕСКОГО ОБСЛУЖИВАНИЯ МПП

Таблица Б.1 – Сведения о перезарядке, переосвидетельствовании

| Дата | Вид работ | Исполнитель (предприятие, Ф.И.О.) | Подпись и клеймо исполнителя |
|------|-----------|---|---------------------------------|
| | | | |
| | | | |
| | | | |
| | | | |
| | | | |
| | | | |
| | | | |
| | | | |
| | | | |
| | | | |
| | | | |
| | | | |
| | | | |
| | | | |
| | | | |
| | | | |
| | | | |
| | | | |
| | | | |
| | | | |
| | | | |
| | | | |

В конструкцию модуля могут быть внесены изменения, не отраженные в настоящем паспорте и не влияющие на основные технические характеристики, присоединительные и габаритные размеры.

ТУНГУС®



ЗАО «Источник плюс»
659322, г. Бийск Алтайского края,
ул. Социалистическая, 1
тел. (3854) 30-19-32, 30-58-59
www.antifire.org
antifire@inbox.ru



**МОДУЛЬ ПОРОШКОВОГО ПОЖАРОТУШЕНИЯ
МПП(Н)-9-И-ГЭ-У2**



**Паспорт
и руководство по эксплуатации
МПП(Н)-9-И-ГЭ-У2 ПС**

1 НАЗНАЧЕНИЕ

1.1 Модуль порошкового пожаротушения МПП(Н)-9-И-ГЭ-У2 двух исполнений: потолочный (п) и настенный (н) (далее по тексту – МПП), предназначен для автоматического подавления очагов пожара классов А (твердых веществ), В (жидких веществ), С (газообразных веществ) и Е (электрооборудования, находящегося под напряжением без учёта параметра пробивного напряжения огнетушащего порошка).

Исполнения МПП отличаются конструкциями кронштейна, предназначенного для крепления модуля к несущей конструкции.

МПП может быть укомплектован электронным узлом запуска, при использовании которого модуль обретает функцию самосрабатывания и используется в качестве автономного средства порошкового пожаротушения. Устройство и монтаж приведены в приложении А.

1.2 МПП не предназначен для тушения загорания веществ, горение которых может происходить без доступа воздуха.

1.3 МПП предназначен как для тушения локальных очагов пожара, так и для пожаротушения в помещении по площади или объему.

1.4 МПП могут быть выполнены в нормальном исполнении с температурным диапазоном эксплуатации от минус 50 до плюс 50°С или в специальном исполнении с температурным диапазоном эксплуатации от минус 60 до плюс 90°С. Эксплуатация МПП допускается при относительной влажности не более 95% при температуре 25°С.

1.5 МПП является изделием многоразового использования.

1.6 Вытеснение огнетушащего порошка производится газом, вырабатываемым источником холодного газа ИХГ-9(М) СИАВ 066614.025.000 ТУ.

1.7 Примеры записи обозначения МПП при заказе:

МПП(Н)-9(п)-И-ГЭ-У2 ТУ 4854-014-54572789-06 (потолочного крепления) нормального исполнения с температурным диапазоном эксплуатации от минус 50 до плюс 50°С;

МПП(Н)-9(н)-И-ГЭ-У2 ТУ 4854-014-54572789-06 (настенного крепления) нормального исполнения с температурным диапазоном эксплуатации от минус 50 до плюс 50°С;

МПП(Н-Т)-9(п)-И-ГЭ-У2 ТУ 4854-014-54572789-06 (потолочного крепления) специального исполнения с температурным диапазоном эксплуатации от минус 60 до плюс 90°С;

МПП(Н-Т)-9(н)-И-ГЭ-У2 ТУ 4854-014-54572789-06 (настенного крепления) специального исполнения с температурным диапазоном эксплуатации от минус 60 до плюс 90°С.

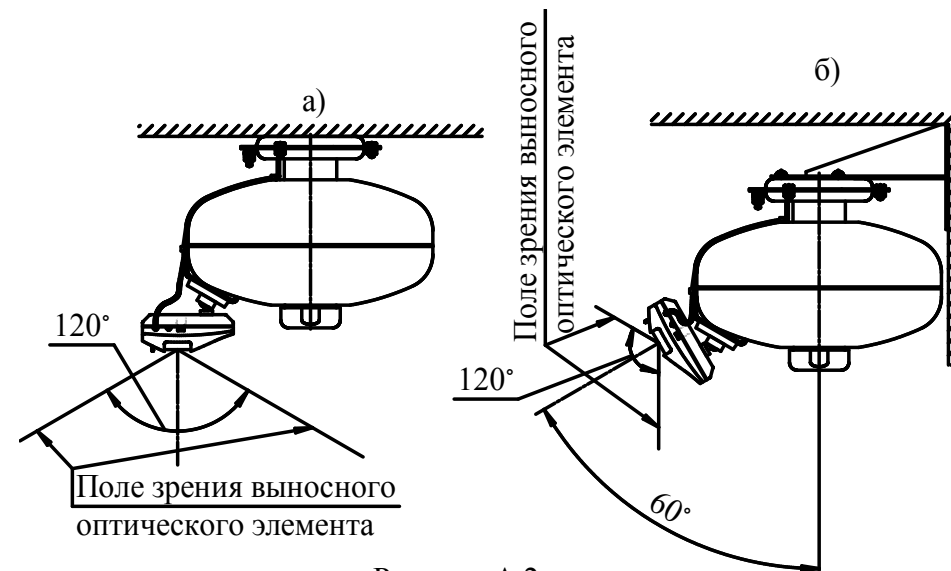


Рисунок А.2

кового, вывода через зажим контактный винтовой соединить с пусковой цепью согласно рисунку А.1. При необходимости дополнительного ручного пуска допускается к выводам элемента электропускового соблюдая полярность подключить электрическую цепь кнопки ручного пуска с элементом питания, обеспечивающим пусковой ток согласно требованиям таблицы 1.

Включить питание УСПАА-1. По истечении 2 с нажатием кнопки «Контроль» выполнить проверку состояния элементов питания, исправности термодатчика и целостности цепи запуска МПП. В зависимости от их состояния выдается один из следующих светозвуковых сигналов:

- один сигнал - устройство исправно «Норма»;
- два сигнала - неисправность батареи питания «Авария»;
- три сигнала - неисправность термодатчика «Авария»;
- четыре сигнала - обрыв цепи элемента электропускового «Авария».

Установить выключатель питания в положение «Выкл».

Состыковать АСПП с кронштейном и закрепить соединение гайками. Установить заземление АСПП. Путем изменения положения корпуса устройства сориентировать поле зрения сенсоров теплового и оптического каналов и максимально совместить контролируемую ими зону с защищаемой зоной МПП. При ориентации УСПАА-1 необходимо учитывать, что максимальный угол обзора оптического сенсора равен 120°.

После монтажа включить питание УСПАА-1. По истечении 2 с нажатием кнопки «Контроль» выполнить проверку состояния элементов питания, исправности термодатчика и целостности цепи запуска МПП.

Оставить АСПП в дежурном режиме. Периодически, с интервалом один раз в месяц, осуществлять контроль состояния батарей и цепи пуска.

А.4.4.4 Схема установки АСПП показана на рисунках А.2а (для потолочного крепления) и А.2б (для настенного крепления).

А.4.4.5 Угол обзора оптического элемента равен 120°, поэтому при определенных условиях установки МПП контролируемая площадь УСПАА-1 может быть меньше защищаемой площади МПП, что необходимо учитывать в проекте.

А.4.4.6 Технические характеристики УСПАА-1, размещение, монтаж и техническое обслуживание приведены в ДАЭ 100.249.000-02 ПС.

2 ТЕХНИЧЕСКИЕ ХАРАКТЕРИСТИКИ

2.1 Технические характеристики МПП представлены в таблице 1.

Таблица 1

| Наименование показателя | Значение | | |
|--|----------------------|-----|-----|
| 1 Вместимость корпуса, л | 9,0 _{-0,4} | | |
| 2 Габаритные размеры, мм, не более: | | | |
| - диаметр | 286 | | |
| - высота (с установленным кронштейном) | 268 | | |
| 3 Масса МПП полная, кг, не более | 13 | | |
| 4 Масса огнетушащего порошка ИСТО-1 ТУ 2149-001-54572789-00, кг | 8,6±0,3 | | |
| 5 Быстродействие МПП (время с момента подачи исполнительного импульса на пусковой элемент МПП до момента начала выхода огнетушащего порошка из модуля), с | от 3 до 10 | | |
| 6 Время действия (продолжительность подачи огнетушащего порошка), с | Не более 1 | | |
| 7 Давление вскрытия мембраны, МПа | От 2,1 до 2,2 | | |
| 8 Огнетушащая способность МПП потолочного крепления: | | | |
| 8.1*) Защищаемые площадь (S, м ²) и объем (V, м ³) для пожаров класса А при тушении с высоты (Н, м) | Н | S | V |
| | 2 | 72 | 144 |
| | 3 | 72 | 216 |
| | 13 | 62 | 171 |
| 8.2*) Защищаемые площадь (S, м ²) и объем (V, м ³) для пожаров класса В при тушении с высоты (Н, м) | Н | S | V |
| | 2 | 33 | 42 |
| | 3 | 33 | 42 |
| | 13 | 9,3 | 42 |
| 9 Огнетушащая способность МПП потолочного крепления для пожаров класса А при тушении с высоты (Н) до 13 м двух поэтажно расположенных помещений с проемами для прохождения газопорошковой струи (см. рисунок 4): | | | |
| 9.1 Суммарная защищаемая площадь (S), м ² | 36,5 | | |
| 9.2 Суммарный защищаемый объем (V), м ³ | 153 | | |
| 10 Огнетушащая способность МПП настенного крепления при тушении с высоты (Н) 2 и 3 м: | | | |
| 10.1 Защищаемая площадь (S) для пожаров класса А, м ² | 72 | | |
| 10.2 Защищаемый объем (V) для пожаров класса А, м ³ | 216 | | |
| 10.3 Защищаемая площадь (S) для пожаров класса В, м ² | 33 | | |
| 10.4 Защищаемый объем (V) для пожаров класса В, м ³ | 42 | | |
| 11 Максимальный ранг модельного очага пожара класса В при тушении на открытой площадке с высоты (Н) 12 м | 233В ^{**}) | | |

Продолжение таблицы 1

| Наименование показателя | Значение |
|---|------------------------------------|
| 12 Характеристики цепи элемента электропускового: - безопасный ток проверки цепи, А, не более - ток срабатывания, А, не менее: а) для МПП нормального исполнения; б) для МПП специального исполнения - электрическое сопротивление, Ом | 0,03 0,12 0,15 8...16 |
| 13 Коэффициент неравномерности распыления порошка K_1 (СП 5.13130.2009) | 1,0 |
| Примечания: *) – Огнетушачная способность МПП потолочного крепления при тушении с высоты (Н) определяется по формулам: - в интервале от 2 до 3 м для пожаров класса А в защищаемом объеме: $V = 144 + 72(H-2)$; - в интервале от 3 до 13 м: $S = 72 - (H-3)$, $V = 216 - 4,5(H-3)$ – для пожаров класса А; $S = 33 - 2,37(H-3)$ – для пожаров класса В. **) – Согласно ГОСТ Р 53286-2009 модельный очаг ранга 233В – это поверхность горящего бензина в виде круга диаметром 3,05 м и площадью (S) 7,32 м ² . | |

3 КОМПЛЕКТНОСТЬ

3.1 В комплект поставки МПП входят:

- модуль ТУ 4854-014-54572789-06 - 1 шт.;
- паспорт и руководство по эксплуатации - 1 экз.;
- упаковка МПП – 1 шт.;
- по заявке потребителя: согласно приложению А.

4 УСТРОЙСТВО И ПРИНЦИП РАБОТЫ

4.1 Устройство МПП

4.1.1 МПП (см. рисунки 1 и 2) состоит из корпуса 1, в котором размещаются огнетушащий порошок (ОП) 2 и источник холодного газа (ИХГ) 3 с элементом электропусковым 4. В нижней части корпуса находится насадок-распылитель 5, выходное отверстие которого перекрыто мембраной 6. Модуль имеет заземляющий зажим 7. В верхней части МПП снабжён кронштейном 8 для крепления к потолочному перекрытию (рисунок 1) или кронштейном 9 для крепления к стене (рисунок 2).

4.1.2 МПП приводится в действие от импульса тока, который может вырабатываться:

- приборами приемно-контрольными охранно-пожарными;
- кнопкой ручного пуска;

7. Монтаж УСПАА-1 производится как на МПП потолочного крепления (рисунок А.1а), так и на МПП настенного крепления (рисунок А.1б).

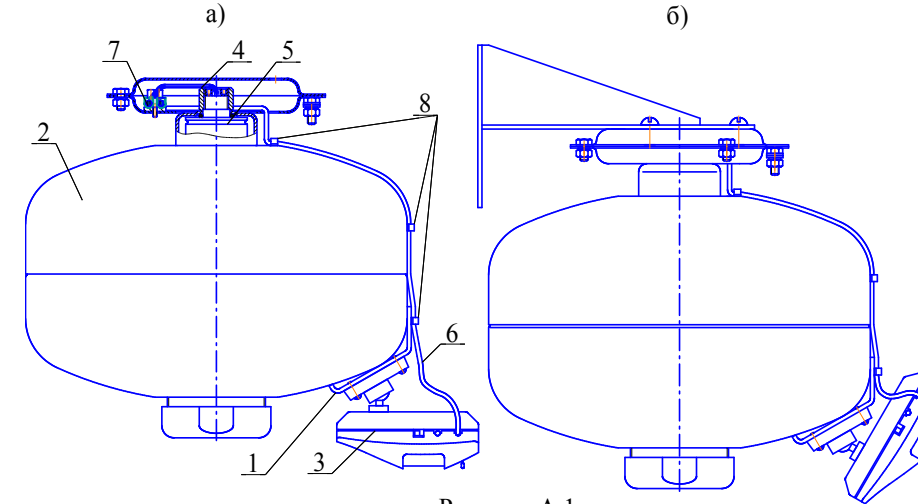


Рисунок А.1

А.4.4 Монтаж МПП(Н-С2)-9-И-ГЭ-У2

А.4.4.1 Извлечь МПП и УСПАА-1 из упаковки, произвести визуальный осмотр целостности изделий и мембраны МПП.

А.4.4.2 Закрепить кронштейн 8 (см. рисунок 1а) на потолке или кронштейн 9 (см. рисунок 1б) на стене. Координаты отверстий в кронштейне потолочного крепления приведены на рисунке 3а), настенного крепления – на рисунке 3б).

А.4.4.3 Произвести сборку АСПП согласно рисунку А.1 в следующей последовательности.

Проверить крепление оголенных концов кабеля 6 (см. рисунок А.1) в зажиме контактным винтом 7. Сам кабель должен быть закреплен на корпусе МПП при помощи скоб 8.

Закрепить на корпусе МПП шаровой поворотный кронштейн УСПАА-1. Надвинуть паз основания устройства на выступающую прямоугольную часть поворотного кронштейна.

Монтаж УСПАА-1 выполнить следующим образом: установить выключатель питания в положение «Выкл», снять верхнюю крышку устройства и соблюдая полярность установить в его батарейный отсек три элемента типа АА; подключить кабель 6 к клеммам Х1.3, Х1.4; аккуратно надвинуть верхнюю крышку на тепловой сенсор (так, чтобы он выступал из корпуса) и зафиксировать винтом.

Снять пломбу с оголенных концов выводов элемента электропус-

ПРИЛОЖЕНИЕ А

(обязательное)

УСТРОЙСТВО И МОНТАЖ АВТОНОМНОГО СРЕДСТВА ПОРОШКОВОГО ПОЖАРУТОШЕНИЯ (АСПП)

А.1 Поставка МПП может производиться в комплекте с электронным узлом запуска: устройством сигнально-пусковым УСП-101 ТУ 4371-004-21326303-96 или устройством сигнально-пусковым автономным автоматическим УСПАА-1 v2, УСПАА-1 v4 ТУ 4371-032-00226827-99.

А.2 При поставке МПП в комплекте с УСП-101 ТУ 4371-004-21326303-96 или УСПАА-1 v2 ТУ 4371-032-00226827-99 с тепловыми элементами обнаружения пожара производится дополнительная комплектация необходимыми устройствами сигнально пусковыми и паспортами к ним. Количество устройств сигнально-пусковых при комплектации МПП определяется требованиями раздела 13 СП 5.13130.2009 по контролируемой площади одним тепловым пожарным извещателем и защищаемой площади одним МПП, т.е. устройства сигнально-пусковые должны осуществлять контроль по всей защищаемой площади МПП. Монтаж МПП и устройств сигнально пусковых производится отдельно. Технические характеристики устройств сигнально-пусковых, размещение, монтаж и техническое обслуживание приведены в паспортах на них.

А.3 Монтаж УСПАА-1 v4 ТУ 4371-032-00226827-99 производится на корпусе МПП, т.е. изделие является единым и при заказе имеет собственное обозначение.

А.4 МПП в комплекте с устройством сигнально-пусковым автономным автоматическим УСПАА-1 v4 ТУ 4371-032-00226827-99 с оптикотепловыми элементами обнаружения пожара.

А.4.1 Примеры обозначения при заказе:

МПП(Н-С2)-9(п)-И-ГЭ-У2 (потолочного крепления) в составе МПП(Н)-9(п)-И-ГЭ-У2 ТУ 4854-014-54572789-06 и УСПАА-1 v4 ТУ 4371-032-00226827-99;

МПП(Н-С2)-9(н)-И-ГЭ-У2 (настенного крепления) в составе МПП(Н)-9(н)-И-ГЭ-У2 ТУ 4854-014-54572789-06 и УСПАА-1 v4 ТУ 4371-032-00226827-99.

А.4.2 В комплект поставки МПП дополнительно входят:

а) устройство сигнально-пусковое автономное автоматическое УСПАА-1 v4 – 1 шт.;

б) паспорт на УСПАА-1 v4 ДАЭ 100.249.000-02 ПС – 1 шт.

А.4.3 Устройство МПП(Н-С2)-9-И-ГЭ-У2 с УСПАА-1 v4

А.4.3.1 На скобе **1** корпуса МПП **2** (см. рисунок А.1) установлено УСПАА-1 **3**.

Вывода элемента электропускового **4** ИХГ **5** с УСПАА-1 соединены кабелем **6**. Соединение производится в зажиме контактным винтовым

- электронными узлами запуска (например, устройство сигнально-пусковое автономное автоматическое УСПАА-1 ТУ 4371-032-00226827-99, устройство сигнально-пусковое УСП-101 ТУ 4371-004-21326303-96). Устройство и монтаж МПП с электронными узлами запуска приведены в приложении А.

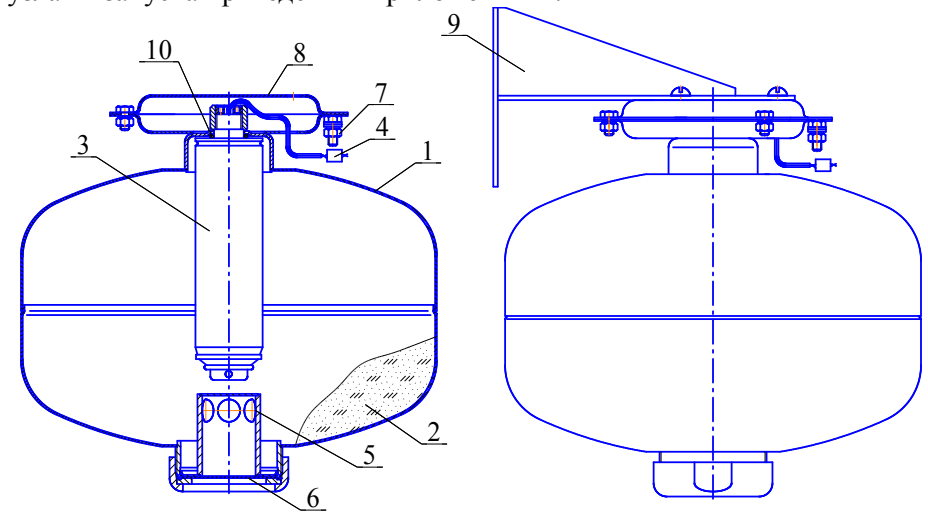


Рисунок 1

Рисунок 2

4.2 Принцип работы

4.2.1 После подачи электрического импульса на выводы элемента электропускового **4** ИХГ **3** генерирует газ, который всасывает ОП **2** и создает давление внутри корпуса МПП для вскрытия мембраны **6** и выброса через насадок-распылитель **5** струи ОП в зону горения.

5 МЕРЫ БЕЗОПАСНОСТИ

5.1 Лица, допущенные к эксплуатации МПП, должны изучить содержание настоящего паспорта и соблюдать его требования.

5.2 Не допускается:

- хранение МПП вблизи нагревательных приборов;
- воздействие на МПП атмосферных осадков, прямых солнечных лучей, воздействие агрессивных сред, влаги;
- нанесение ударов по корпусу МПП;
- падение с высоты более 2 м;
- разборка МПП за исключением работ по техническому обслуживанию согласно разделу 7 настоящего паспорта;
- эксплуатация МПП при повреждении корпуса (вмятины, трещины, сквозные отверстия).

5.3 До подключения модуля концы выводов элемента электропускового должны быть замкнуты путем скручивания не менее чем на два

витка и опломбированы. Подключение МПП производить только после его заземления. Электробезопасность при монтаже МПП должна обеспечиваться соблюдением требований ПУЭ, ПТЭ, ПТБ и ПЗСЭ.

5.4 Зарядка, перезарядка, освидетельствование и техническое обслуживание МПП должны производиться в специально отведенных и оборудованных для этих целей помещениях на предприятии - изготовителе МПП или в организациях, имеющих разрешение на данный вид деятельности.

5.5 При обнаружении дефектов МПП (вмятины, трещины, сквозные отверстия) в процессе эксплуатации модуль подлежит отправке на предприятие-изготовитель или утилизации по п. 9.

5.6 При эксплуатации модуль пожаро- и взрывобезопасен.

5.7 Огнетушащий порошок не оказывает вредного воздействия на тело и одежду человека, не вызывает порчу имущества и легко удаляется. После срабатывания МПП для удаления продуктов горения и огнетушащего порошка, витающего в воздухе, необходимо использовать общеобменную вентиляцию. Допускается для этой цели применять передвижные вентиляционные установки. Осевший порошок удаляется пылесосом, сухой ветошью с последующей влажной уборкой. Утилизация отходов огнетушащего порошка должна осуществляться согласно инструкции «Утилизация и регенерация огнетушащих порошков» М: ВНИИПО, 1988.

5.8 Утилизацию ИХГ после срабатывания производить путем сдачи деталей изделия в металлолом.

5.9 Крепление МПП производить на несущую конструкцию, способную выдержать импульсную нагрузку от отдачи модуля в момент выброса ОП.

6 ПОДГОТОВКА МПП К РАБОТЕ, РАЗМЕЩЕНИЕ И МОНТАЖ НА ОБЪЕКТЕ

6.1 Извлечь МПП из упаковки, произвести визуальный осмотр целостности корпуса и мембраны.

6.2 Закрепить кронштейн 8 (см. рисунок 1) на потолке или кронштейн 9 (см. рисунок 2) на стене. Координаты отверстий в кронштейне, предназначенном для крепления МПП на потолке, приведены на рисунке 3а), на стене – на рисунке 3б).

6.3 Состыковать МПП с кронштейном и закрепить соединение гайками.

6.4 Расчет необходимого количества модулей в защищаемых помещениях производить в соответствии с разделом 9 СП 5.13130.2009.

6.5 При защите отдельных участков площади, т. е. при локальной защите в помещениях или под навесом с высотой установки (Н) до 12 м,

11 СВИДЕТЕЛЬСТВО О ПРИЕМКЕ И ПРОДАЖЕ

Модуль порошкового пожаротушения

МПП(Н)-9(п)-И-ГЭ-У2 МПП(Н)-9(н)-И-ГЭ-У2

МПП(Н-Т)-9(п)-И-ГЭ-У2 МПП(Н-Т)-9(н)-И-ГЭ-У2
(нужное отметить)

соответствует требованиям ТУ 4854-014-54572789-06 и признан годным для эксплуатации.

Качество изделия подтверждено сертификатами:

Сертификат соответствия № С-RU.ПБ01.В.00148, действителен по 08.09.2014 г.

Сертификат СМК на соответствие требованиям ГОСТ Р ИСО 9001-2008.

Номер партии _____

Дата изготовления _____
(месяц, год)

Подпись и штамп контролера _____

Продан _____
(наименование предприятия торговли)

Дата продажи _____

Штамп магазина

10 ГАРАНТИИ ИЗГОТОВИТЕЛЯ

10.1 Предприятие-изготовитель гарантирует соответствие МПП требованиям технических условий при соблюдении потребителем условий эксплуатации, транспортирования и хранения.

10.2 Назначенный срок эксплуатации устанавливается:

- не более 10 лет для МПП(Н)-9(п)-И-ГЭ-У2, МПП(Н)-9(н)-И-ГЭ-У2;
- не более 5 лет для МПП(Н-Т)-9(п)-И-ГЭ-У2, МПП(Н-Т)-9(н)-И-ГЭ-У2

и исчисляется с момента принятия МПП отделом технического контроля (ОТК) предприятия-изготовителя.

10.3 Предприятие-изготовитель не несёт ответственности в случаях:

- несоблюдения владельцем правил эксплуатации;
- небрежного хранения и транспортирования МПП;
- утери паспорта;
- после проведения перезарядки МПП по пункту 7.2, если она проводилась не на предприятии-изготовителе;
- превышения назначенного срока эксплуатации с момента принятия МПП ОТК предприятия-изготовителя.

локальная площадь защиты (S) равна $7,32 \text{ м}^2$ и представляет собой круг.

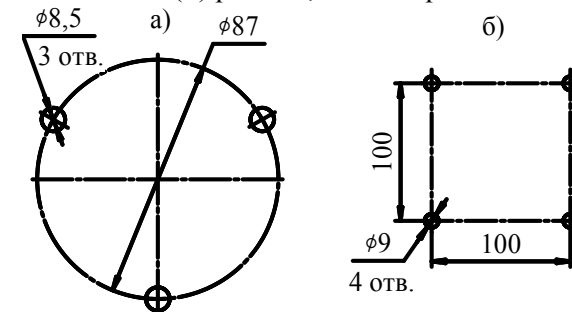


Рисунок 3

6.6 Конфигурация распыла порошка и изображение области, в которой достигается тушение, приведены на рисунках 4, 5 и в таблице 2 для потолочного крепления, а на рисунке 6 и в таблице 3 для настенного крепления. Угол распыла газопорошковой струи - 30° .

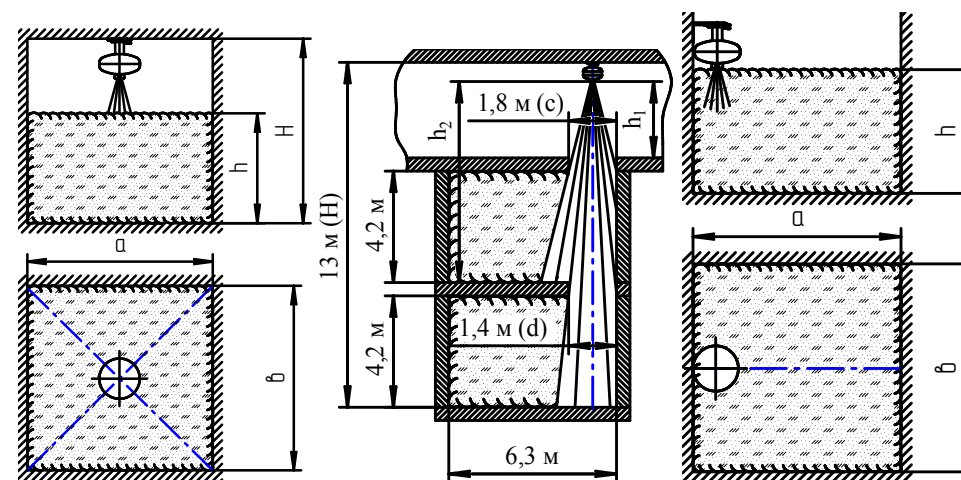


Рисунок 4

Рисунок 5

Рисунок 6

Параметры тушения поэтажно расположенных помещений показаны на рисунке 5, при этом необходимо выполнять следующие требования:

- суммарная защищаемая площадь двух помещений $S_{\Sigma} = 36,5 \text{ м}^2$;
- суммарный защищаемый объем двух помещений $V_{\Sigma} = 153 \text{ м}^3$.

При размере **H** менее 13 м, но выше потолочного перекрытия верхнего помещения размеры **c** и **d** (см. рисунок 4) должны быть:

- минимально допустимый размер проема (квадратной или круглой формы) над верхним помещением: $c_{\min} = 0,2 + 2h_1 \text{tg}15^\circ$ [м];
- размер проема (квадратной или круглой формы) между верхним и нижним помещениями: $d = 0,8h_2 \text{tg}15^\circ$ [м].

Таблица 2

Параметры тушения МПП потолочного крепления (см. рисунок 4)

| Параметры | Класс А | | | Класс В | | | | |
|-------------------|----------------------------|-----|------|--------------------|------|--------------------------------|------|-----------|
| | Защищаемые площадь и объем | | | Защищаемая площадь | | Защищаемый объем ^{*)} | | |
| H, м | 2 | 3 | 13 | 2; 3 | 13 | 2 | 3 | 4,53...13 |
| S, м ² | 72 | 72 | 62 | 33 | 9,3 | - | - | - |
| V, м ³ | 144 | 216 | 171 | - | - | 42 | 42 | 42 |
| a, м | 8,5 | 8,5 | 7,87 | 5,5 | 3,05 | 4,58 | 3,74 | 3,04 |
| b, м | 8,5 | 8,5 | 7,87 | 6,0 | 3,05 | 4,58 | 3,74 | 3,04 |
| h, м | 2 | 3 | 2,76 | - | - | 2 | 3 | 4,53 |

Примечание ^{*)} – При тушении пожаров класса В с высоты от 2 до 4,53 м защищаемый объем 42 м³ определяется до потолочного перекрытия, при высоте установки более 4,53 м параметры защищаемого объема указаны в последнем столбце таблицы.

Таблица 3

Параметры тушения МПП настенного крепления при высоте установки 2 и 3 м (см. рисунок 6)

| Параметры | Класс А | Класс В | |
|-------------------|---------|--------------------|------------------|
| | | Защищаемая площадь | Защищаемый объем |
| S, м ² | 72 | 33 | - |
| V, м ³ | 216 | - | 42 |
| a, м | 8,5 | 5,74 | 3,6 |
| b, м | 8,5 | 5,74 | 3,6 |
| h, м | 3,0 | - | 3,23 |

7 ТЕХНИЧЕСКОЕ ОБСЛУЖИВАНИЕ

7.1 Специального технического обслуживания в течение назначенного срока эксплуатации не требуется. Один раз в квартал внешним осмотром проверяется целостность мембраны, перекрывающей насадок-распылитель МПП, и наличие заземления МПП. При нарушении целостности мембраны (разрушение, отверстия от проколов, трещины) модуль необходимо заменить.

7.2 Работы по перезарядке после срабатывания МПП должны проводиться предприятием-изготовителем МПП или в организациях, имеющих лицензию на данный вид деятельности.

7.3 Комплект поставки для перезарядки МПП:

- ИХГ-9(М)-01 СИАВ 066614.025.000 ТУ для МПП нормального исполнения или ИХГ-9(М)-02 СИАВ 066614.025.000 ТУ для МПП специального исполнения

(поз. 3 рисунок 1) – 1 шт.;

- резиновое кольцо 020-026-36 ГОСТ 9833-73 (поз. 10 рисунок 1) – 1 шт.;

- огнетушащий порошок ИСТО-1 ТУ 2149-001-54572789-00 (поз. 2 рисунок 1) – 8,6 кг;

- мембрана черт. СИАВ 634233.007.005 (поз. 6 рисунок 1) – 1 шт.

7.4 О проведенных проверках и перезарядке делаются отметки на корпусе (с помощью этикетки или бирки) МПП и в его паспорте (см. приложение Б).

8 ХРАНЕНИЕ И ТРАНСПОРТИРОВАНИЕ

8.1 Условия транспортирования и хранения МПП должны соответствовать условиям ОЖ-4 ГОСТ 15150-69.

8.2 Транспортирование МПП в упаковке предприятия-изготовителя в интервале температур от минус 50 до плюс 50°С допускается всеми видами транспорта в соответствии с правилами перевозки грузов для этого вида транспорта и с учетом условий транспортирования – жесткие (Ж) по ГОСТ 23170-78.

8.3 При хранении и транспортировании МПП должны быть обеспечены условия, предохраняющие их от механических повреждений, прямого воздействия солнечных лучей, влаги и агрессивных сред.

9 УТИЛИЗАЦИЯ МПП ПО ИСТЕЧЕНИЮ НАЗНАЧЕННОГО СРОКА ЭКСПЛУАТАЦИИ

9.1 Работы по утилизации должны проводиться предприятием - изготовителем МПП или в организациях, имеющих лицензию на данный вид деятельности.

9.2 Произвести разборку МПП.

9.3 Утилизацию корпуса МПП производить путем сдачи в металлолом.

9.4 Утилизацию огнетушащего порошка производить согласно требованиям п. 5.7.

9.5 Утилизацию ИХГ производить следующим образом.

9.5.1 В помещении, оборудованном приточно-вытяжной вентиляцией, произвести срабатывание ИХГ. Для этого он устанавливается в зажим, подсоединяется к источнику постоянного тока, соответствующему п. 12 таблицы 1. Запуск производится дистанционно при отсутствии людей в помещении.

9.5.2 После срабатывания убедиться, что помещение проветрено до безопасной концентрации или войти в помещение в изолирующих средствах защиты органов дыхания, извлечь ИХГ из зажима, используя теплозащитные рукавицы, и утилизировать согласно требованиям п. 5.8.