

9. Свидетельство о приемке.

IP-видеокамера B2530RZQ исправна, работоспособна, и признана годной к эксплуатации.

Серийный номер изделия: _____

Дата продажи: _____

штамп
продавца

Внимание! Исправление даты не допускается.

Я, покупатель, проверил изделие на отсутствие механических, термических, и прочих повреждений, а так же комплектацию (изделие укомплектовано в полном объеме согласно данному паспорту). Оборудование получено мной в рабочем состоянии, претензий не имею.

От продавца _____
подпись

От покупателя _____
подпись

При отсутствии подписи со стороны продавца гарантийные условия на данный товар не распространяются.

ИЗГОТОВИТЕЛЬ:
ООО "НПП Бевард"
Россия.

BEWARD
СИСТЕМЫ БЕЗОПАСНОСТИ

ООО "НПП Бевард"

ПАСПОРТ
IP-видеокамера B2530RZQ



1. Технические характеристики.

Общие:

| | |
|------------------|--|
| Сенсор | 2 Мп, КМОП 1/2.8" SONY Starvis, День/Ночь |
| Чувствительность | 0.002 лк (день) / 0.001 лк (ночь) |
| Объектив | Моторизированный 2.7-13.5 мм либо 6-22мм F1.3, APД |
| Угол обзора | 33-116° для 2.7-13.5мм и 19-44° для 6-22мм (по гор.) |
| WDR | Аппаратный 2-кратный (до 120 дБ) |
| Шумоподавление | 2D/3DNR (регулировка уровня) |
| Скорость затвора | От 1/5 до 1/8000 сек. |
| Дополнительно | Электромеханический ИК-фильтр, прогрессивная развертка, оптическое и цифровое увеличение |

Видео

| | |
|-----------------------|---|
| Формат сжатия | H.265, H.264 HP/MP/BP, Motion JPEG |
| Видеопоток | Двойное кодирование |
| Разрешение | Основной поток: 1920x1080, 1280x720 Альтернативный поток: 960x540, 640x360, 480x268 |
| Скорость кадров | До 25 к/с для всех разрешений |
| Скорость передачи | От 32 кбит/с до 16 Мбит/с (режимы работы) |
| Параметры изображения | Яркость, контрастность, оттенок, насыщенность, резкость, гамма-коррекция, видеомаска (до 4 зон), поворот, отражение, АРУ, баланс белого |
| Титры | Название, подключения, скорость кадров, скорость передачи, неделя, дата, время |

Сеть и интерфейсы:

| | |
|-------------------|---|
| Сетевой интерфейс | 10Base-T/100Base-TX Ethernet порт |
| Сетевые протоколы | TCP/IP, IPv4/v6, HTTP, HTTPS, FTP, SMTP, DNS, DDNS, DHCP, PPPoE (CHAP, PAP), PPTP, RTP, RTSP, SSL, UDP, NTP, ICMP, ARP, ONVIF |
| Соединение | DHCP, статический адрес |
| Безопасность | Многоуровневый доступ с защитой паролем |
| Пользователи | До 3 учетных записей |
| Дополнительно | Поддержка карт microSDHC (до 256 ГБ) |

| Подсветка: | |
|-------------------|---|
| Светодиоды | ИК-светодиоды 3 поколения (6 шт.) |
| Включение | По датчику, по видеосигналу, по расписанию |
| Длина волны | 850 нм |
| Угол освещения | Опция «фикс»: 15°/30°/45°/60°/90° (на выбор) или опция «варио»: 30°/60° (переключение в веб-интерфейсе) |
| Дальность | До 90 м |

Эксплуатация:

| | |
|-----------------------|--|
| Питание | 12 В 1 А (DC), PoE IEEE 802.3 af |
| Потребляемая мощность | До 12 Вт |
| Рабочий диапазон | От -45 до +50°С |
| Класс защиты | IP66 |
| Допустимая влажность | От 0 до 90% |
| Материал корпуса | Металл |
| Размеры (дхв) | 90x230x295 мм |
| Вес | 1300 г (нетто) |
| Управление | Веб-интерфейс, профессиональное бесплатное ПО (в комплекте) |
| Системные требования | 2.8 ГГц, Intel или AMD, видеокарта 256 МБ ОЗУ, 1 ГБ ОЗУ, сетевая карта, Microsoft Internet Explorer 9.0 или выше в среде Microsoft Windows 8/7/Vista |

2. Комплект поставки.

| | |
|--|-------|
| 2.1 IP-камера (с установленным объективом) | 1 шт. |
| 2.2 Комплект крепежа | 1 шт. |
| 2.3 Кронштейн | 1 шт. |
| 2.4 Упаковочная тара | 1 шт. |

3. Назначение.

B2530RZQ – это высококачественная цветная 2 Мп IP-камера с КМОП-матрицей SONY Starvis. В уличной сетевой IP-камере B2530RZQ с моторизованным варифокальным объективом реализован индивидуальный подход в выборе ИК-подсветки — фиксированной или варифокальной - еще на этапе покупки. Камера отлично показала себя при эксплуатации вне помещений. Функция «холодный старт» от -45°С обеспечивает безаварийный запуск камеры на морозе. Для защиты IP-камеры от попадания постороннего напряжения на корпус между корпусом камеры и кронштейном встроен электроизолятор. Системы обработки сигнала 2xWDR и 2D/3DNR успешно устраняют дефекты съемки при разноконтрастном или слабом освещении.

4. Устройство и принцип работы.

Камера B2530RZQ кодирует видео в 2 потока, каждый из которых имеет индивидуальные настройки разрешения и формата сжатия. Наилучшее качество видео при небольшом размере файла обеспечивает кодек H.265. Высокая эффективность кодирования позволяет оптимально использовать аппаратные ресурсы, что в итоге снижает стоимость инвестиций в охранную систему наблюдения.

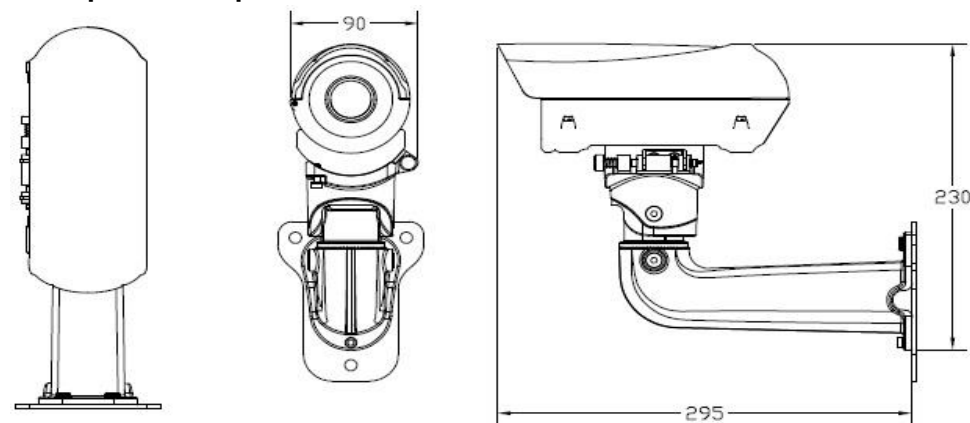
Наличие привода варифокального объектива с фокусным расстоянием от 2.7 до 13.5 мм или 6-22 мм позволяет производить удаленную настройку угла обзора камеры – как при пуско-наладке системы, так и во время эксплуатации при необходимости изменения поля обзора.

5. Установка и подключение.

ВНИМАНИЕ! Перед включением оборудования внимательно ознакомьтесь с руководством по подключению и эксплуатации. Помните, что неправильная установка и настройка оборудования может привести к нарушениям работоспособности и выходу из строя!

ВНИМАНИЕ! Возможно появление виньетирования до 5% от площади кадра при угле обзора 90° и больше, данная особенность работы камеры не является браком.

6. Габаритный чертеж



7. Утилизация

Изделие утилизировать как бытовую технику согласно правилам установленными органами самоуправления региона утилизации.

8. Гарантийные обязательства

Гарантийные обязательства представлены на сайте по ссылке: <http://www.beward.ru/contact/service/>