

# РЕЗЕРВИРОВАННЫЙ ИСТОЧНИК ПИТАНИЯ РИП-12 исп.04 (РИП-12-2/7М2)

Этикетка

АЦДР.436534.001-04 ЭТ



ИСО 9001

## 1 ОСНОВНЫЕ ТЕХНИЧЕСКИЕ ДАННЫЕ

### 1.1 Общие сведения

1.1.1 Резервированный источник питания РИП-12 исп.04 (РИП-12-2/7М2) (в дальнейшем – РИП) предназначен для питания извещателей и приемно-контрольных приборов охранной сигнализации, систем контроля доступом и других устройств, требующих резервного электропитания напряжением 12 В постоянного тока.

1.1.2 РИП рассчитан на непрерывный круглосуточный режим работы с заданными выходными параметрами, с автоматическим контролем и зарядом герметичной аккумуляторной батареи (в дальнейшем – батарея). РИП обеспечивает отключение батареи от нагрузки во избежание её недопустимой разрядки.

1.1.3 РИП обеспечивает световую и звуковую сигнализацию текущего состояния: наличие или отсутствие напряжения сети, заряд батареи, короткое замыкание или перегрузку на выходе, отсутствие батареи, отключение батареи при её разряде.

1.1.4 РИП эксплуатируется в местах, где он защищен от воздействия атмосферных осадков и механических повреждений. Конструкция РИП не предусматривает его использование во взрывопожароопасных помещениях.

1.1.5 По устойчивости к климатическим воздействиям РИП соответствует исполнению УХЛ, категории размещения 3 по ГОСТ 15150-69, но для работы в диапазоне температур от 263 до 313 К (от минус 10 до +40 °С) и относительной влажности до 90 % при температуре 298 К (+25 °С).

1.1.6 По устойчивости к механическим воздействиям РИП соответствует группе исполнения LX по ГОСТ 52931-2008 – вибрация в диапазоне частот от 1 до 35 Гц при ускорении до 4,9 м/с<sup>2</sup> (0,5 g).

### 1.2 Основные технические характеристики

1.2.1 Основной источник питания – сеть переменного тока напряжением (150...253) В.

1.2.2 Резервный источник питания\* – батарея «Delta» ДТМ1207 12 В, 7 А·ч или другой фирмы с аналогичными параметрами.

1.2.3 Номинальное выходное напряжение при питании от сети и заряженной батареи – (13,6±0,6) В;  
[при разряженной батарее минимальное выходное напряжение – (11,0±0,5) В].

1.2.4 Номинальный ток нагрузки – 2,0 А.

1.2.5 Максимальный ток нагрузки (кратковременно 2 мин, с интервалом не менее 1 час) – 3,0 А

1.2.6 Ток потребления от сети при номинальной нагрузке, не более – 0,3 А.

- 1.2.7 Пульсации выходного напряжения (амплитудное значение) при номинальном токе нагрузки, не более – 60 мВ.
- 1.2.8 Напряжение на батарее, при котором она отключается от нагрузки – (10,2±0,6) В.
- 1.2.9 Время непрерывной работы РИП от заряженной батареи при токе нагрузки 1 А, не менее – 5 ч (при уменьшении тока нагрузки время работы увеличивается пропорционально).
- 1.2.10 Габаритные размеры РИП, не более – 280x200x100 мм.
- 1.2.11 Масса РИП с батареей, не более – 6 кг.

**\* батарея поставляется по отдельному заказу**

1.2.12 РИП обеспечивает защиту от коротких замыканий с автоматическим восстановлением выходного напряжения после снятия короткого замыкания при питании от сети и от батареи.

1.2.13 РИП обеспечивает выдачу сигнала на дистанционном выходе типа «открытый коллектор» в случае перехода на резервное питание (отсутствия напряжения в сети) или короткого замыкания в нагрузке. Ключ «закрыт» (разомкнут) при питании РИП от сети и «открыт» (замкнут) при отсутствии напряжения в сети или коротком замыкании в нагрузке. Максимально допустимые напряжение и ток коммутации – 30 В, 100 мА.

1.2.14 РИП обеспечивает устойчивость к электромагнитным помехам третьей степени жесткости согласно ГОСТ 50009-2000.

1.2.15 Радиопомехи, создаваемые РИП при работе, не превышают значений, указанных в ГОСТ 23511-79.

1.2.16 Конструкция РИП обеспечивает степень защиты оболочки IP20 по ГОСТ 14254-80.

1.2.17 Средний срок службы РИП – не менее 8 лет при условии замены батареи не реже одного раза за 5 лет.

1.2.18 Время технической готовности РИП к работе после включения питания – не более 6 с.

1.2.19 Конструкция РИП обеспечивает его пожарную безопасность в аварийном режиме работы и при нарушении правил эксплуатации согласно ГОСТ 12.1.004-91.

1.2.20 Содержание драгоценных материалов: не требует учёта при хранении, списании и утилизации.

### **1.3 Комплект поставки**

- |  |          |
|--|----------|
| 1) Резервированный источник питания РИП *        | – 1 шт.  |
| 2) Этикетка АЦДР.436534.001-04 ЭТ                | – 1 экз. |
| 3) Втулка ШЛИГ.711143.001 полиэтиленовая         | – 2 шт.  |
| 4) Втулка проходная резиновая                    | – 1 шт.  |
| 5) Вставка плавкая 218 002 (аналог ВПТ6-10 2,0А) | – 1 шт.  |
| 6) Шуруп 1-4x40.20.019 ГОСТ 1144-80              | – 3 шт.  |
| 7) Дюбель 8x40S                                  | – 3 шт.  |
| 8) Упаковочная тара                              | – 1 шт.  |

**\* батарея в комплект поставки не входит**

## 2 УКАЗАНИЯ ПО ЭКСПЛУАТАЦИИ

### 2.1 Меры безопасности

2.1.1 Источником опасности в РИП являются токоведущие цепи, находящиеся под напряжением 220 В.

2.1.2 Мерами предосторожности являются:

- а) проверка заземления РИП;
- б) исправность предохранителей и их необходимый номинал;
- в) запрет вскрытия РИП без отключения от сети.

2.1.3 При работе РИП должен быть заземлен в соответствии с ГОСТ 12.2.007.0-75 с целью осуществления защиты человека от поражения электрическим током. Класс защиты I по ГОСТ 12.2.006.0-87.

2.1.4 Монтаж, установку, техническое обслуживание производить только при отключенном сетевом напряжении от прибора.

2.1.5 Монтаж и техническое обслуживание прибора должны производиться лицами, имеющими квалификационную группу по технике безопасности не ниже третьей.

**Внимание!** При подключении внешнего питающего напряжения 220 В к сетевой колодке необходимо соблюдать правильность подключения проводов «фаза» и «нейтраль». Подключение производить в соответствии с рисунком, расположенным на внутренней стороне корпуса около сетевой колодки.

### 2.2 Порядок установки и подготовка к работе



2.2.1 РИП устанавливается на стенах или других конструкциях охраняемого помещения в местах, защищенных от воздействия атмосферных осадков, механических повреждений и доступа посторонних лиц.

2.2.2 Закрепить РИП на стене в удобном месте. Габаритно-установочные размеры указаны на рисунке.

2.2.3 Согласно схеме соединений РИП-12, укрепленной на внутренней стороне эксплуатационной крышки:

- 1) заземлить РИП, соединив контакт « $\equiv$ », находящийся на входной колодке (ХТ1/5), с контуром заземления;
- 2) подключить сетевые провода к входной колодке: (фаза «L» к ХТ1/4, нейтраль «N» к ХТ1/6);
- 3) подключить нагрузку к выходной клеммной колодке, соблюдая полярность (ХТ2/2,3 – «+», ХТ2/4,5 – «-»).

**Примечание.** Номинальный ток нагрузки – 2 А. Допускается кратковременная работа РИП с интервалом 1 час при токе нагрузки до 3 А (2 мин) – включение звуковых оповещателей, АСПТ, исполнительных механизмов и т.п.;

4) при необходимости дистанционной сигнализации перехода на резервное питание подключить РИП к шлейфу сигнализации запитываемых приборов. Пример подключения РИП к приборам «Сигнал-20», «Сигнал-20П», «С2000-4» и им подобным приведён на рис. 2. Резистор 4,7 КОм – окончательный резистор шлейфа, устанавливается в корпусе РИП (входит в состав ЗИП приборов).

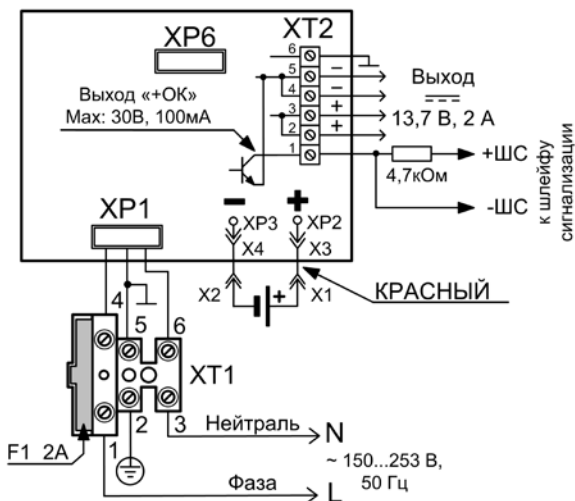


Рисунок 2

## Использование изделия

### 2.2.4 Включение РИП

- Проверить правильность произведенного монтажа.
- Подключить батарею к клеммам, соблюдая полярность (провод красного цвета подключается к положительному выводу батареи).
- Установить предохранитель F1.
- Включить внешнее питание 220 В, 50 Гц.

### 2.2.5 Эксплуатация РИП

- При включении сетевого питания РИП должны включиться индикаторы «Сеть», «12В» и «Заряд», звуковой сигнал должен быть выключен.

**Примечание.** Если батарея заряжена (напряжение на батарее более 13 В), то индикатор «Заряд» не включается.

- После включения сетевого питания проводится анализ наличия батареи. Если батарея не подключена (неисправна, т.е. напряжение на ней менее 10 В), то звуковой сигнализатор и индикатор «Заряд» включаются в прерывистом режиме на время 8-10 секунд. Далее звуковой сигнализатор выключается, а индикатор «Заряд» продолжает включаться до подключения батареи. Процедура проверки наличия батареи происходит периодически в процессе

работы РИП (не реже 1 раза в 8 часов). При обнаружении отсутствия батареи индикатор «Заряд» снова включается в прерывистом режиме.

в) При возникновении в ходе эксплуатации короткого замыкания или недопустимой перегрузки по выходу РИП по истечении 3 секунд переходит в режим кратковременных включений, с интервалом 1-2 сек до устранения неисправности. При наличии сетевого напряжения светодиод HL1 на плате включается с периодом 1-2 сек. При этом индикаторы «Заряд» и «12 В» выключены (при перегрузке возможны кратковременные включения индикатора «12В» с интервалом 1-2 секунды), индикатор «Сеть» включается в прерывистом режиме при наличии сетевого напряжения и выключен при его отсутствии, звуковой сигнализатор включается в прерывистом режиме дважды с периодом 1-2 секунды. При устранении неисправности по выходу РИП автоматически восстанавливает свою работоспособность.

г) При пропадании сетевого напряжения батарея подключается к нагрузке – включается периодический звуковой сигнал, предупреждающий об отсутствии напряжения в сети, индикаторы «Сеть» и «Заряд» выключены, индикатор «12 В» включен.

д) При снижении напряжения на батарее до 11 В звуковой периодический сигнал начинает включаться в 5-10 раз чаще. При этом необходимо принять срочные меры по восстановлению сетевого напряжения.

е) При снижении напряжения на батарее до 10 В, во избежание глубокого разряда, происходит её отключение от нагрузки. При этом индикаторы «Сеть» и «12 В» выключены, индикатор «Заряд» светится в прерывистом режиме, звуковой сигнализатор включен непрерывно. Через 2 часа РИП переходит в режим микропотребления от батареи, при этом индикатор «Заряд» и звуковой сигнализатор кратковременно включаются с периодом 8-10 секунд до включения сетевого питания.

Состояния индикаторов и звукового сигнализатора, а также действия персонала в зависимости от конкретных ситуаций приведены в таблице.

Текущее состояние РИП	Индикатор «Сеть»	Индикатор «Заряд»	Индикатор «12В»	Звуковой сигнализатор	Действия персонала
Включение сетевого напряжения, батарея не подключена	Включен	Включается с периодом 1-2 с	Включен	Включается с периодом 0,5-1с 8-10 с	Подключить батарею
Напряжение сети в норме, батарея не заряжена	Включен	Включен	Включен	Выключен	-
Напряжение сети в норме, батарея заряжена	Включен	Выключен	Включен	Выключен	-
Напряжение сети в норме, короткое замыкание (перегрузка) по выходу более 3 секунд	Включается на 0,2 с с периодом 1-2 с	Выключен	Выключен	Включается дважды с периодом 1-2 с	Устранить неисправность в нагрузке
Напряжение сети отсутствует, короткое замыкание (перегрузка) по выходу	Выключен	Выключен	Выключен	Включается дважды с периодом 1-2 с	Устранить неисправность в нагрузке
Напряжение сети отсутствует, напряжение на батарее более 11 В	Выключен	Выключен	Включен	Кратковременно включается с периодом 4-5 с	Проверить исправность F1, принять меры по восстановлению напряжения сети
Напряжение сети отсутствует, напряжение на батарее менее 11 В	Выключен	Выключен	Включен	Кратковременно включается с периодом 0,5-1с	Принять меры по восстановлению напряжения сети
Напряжение сети отсутствует, напряжение на батарее менее 10,2 В	Выключен	Включается с периодом 1-2 с	Выключен	Включен	После восстановления напряжения сети проконтролировать цикл заряда батареи *

**Примечание:**

\* – после отключения батареи от нагрузки и восстановления напряжения сети рекомендуется проконтролировать цикл заряда батареи. Если по истечении 24 часов после восстановления напряжения сети индикатор «Заряд» включен, то необходимо проверить исправность батареи.

**2.2.6 Выключение РИП**

- а) Отключить внешнее питание 220 В.
- б) Изъять предохранитель F1.
- в) Отсоединить батарею.

***Во избежание переразряда батареи следует отсоединить её от клемм, идущих к плате РИП, если перерывы в электропитании 220 В будут более 7 суток.***

### 3 ТЕХНИЧЕСКОЕ ОБСЛУЖИВАНИЕ

Техническое обслуживание РИП производится по планово-предупредительной системе, которая предусматривает годовое техническое обслуживание. Работы по годовому техническому обслуживанию выполняются работником обслуживающей организации и включают:

- 1) проверку внешнего состояния РИП, очистку от пыли с помощью мягкой ткани и кисточки внешней поверхности РИП и компонентов платы;
- 2) проверку выходного напряжения при питании от сети согласно п. 1.2.3, проверку выходного напряжения при питании от батареи;
- 3) проверку работы внешних индикаторов и звукового сигнализатора;
- 4) проверку надежности крепления РИП, состояния внешних монтажных проводов, контактных соединений.

### 4 ГАРАНТИИ ИЗГОТОВИТЕЛЯ

4.1 Изготовитель гарантирует соответствие РИП требованиям технических условий при соблюдении потребителем правил транспортирования, хранения, монтажа и эксплуатации.

4.2 Гарантийный срок эксплуатации – 18 месяцев со дня ввода в эксплуатацию, но не более 24 месяцев со дня выпуска изготовителем.

4.3 При затруднениях, возникающих при настройке и эксплуатации изделия, рекомендуем обращаться в техподдержку по многоканальному телефону (495) 775-71-55 или по электронной почте [support@bolid.ru](mailto:support@bolid.ru).

4.4 При направлении изделия в ремонт к нему обязательно должен быть приложен акт с описанием возможной неисправности.

Рекламации направлять по адресу:

ЗАО НВП «Болид», Россия.

141070, Московская область, г. Королёв, ул. Пионерская, д. 4.

**Тел./факс: (495) 775-71-55** (многоканальный), **777-40-20, 516-93-72.**

**E-mail: [info@bolid.ru](mailto:info@bolid.ru), <http://bolid.ru>.**

### 5 СВЕДЕНИЯ О СЕРТИФИКАЦИИ ИЗДЕЛИЯ

5.1 Резервированный источник питания РИП-12 исп.04 (РИП-12-2/7М2) соответствует требованиям технических регламентов Таможенного союза: ТР ТС 004/2011; ТР ТС 020/2011. Имеет сертификат соответствия № RU С-RU.MO07.B.00364.

5.2 Производство РИП-12 исп.04 (РИП-12-2/7М2) имеет сертификат соответствия ГОСТ ISO 9001-2011 № РОСС RU.ИК32.К00153.

## 6 СВИДЕТЕЛЬСТВО О ПРИЕМКЕ И УПАКОВЫВАНИИ

6.1 Резервированный источник питания РИП-12 исп.04 (РИП-12-2/7М2), заводской номер \_\_\_\_\_, изготовлен и принят в соответствии с обязательными требованиями государственных стандартов, действующей технической документации и признан годным для эксплуатации.

6.2 Резервированный источник питания РИП-12 исп.04 (РИП-12-2/7М2) АЦДР.436534.001-04 упакован ЗАО НВП «Болид» согласно требованиям, предусмотренным в действующей технической документации.

Ответственный за приёмку и упаковывание

ОТК

\_\_\_\_\_

Ф.И.О.

\_\_\_\_\_

число, месяц, год

