



ИСО «Орион»

**Устройство оконечное объектное системы передачи извещений
по телефонной линии, сетям GSM и Ethernet**

«С2000-PGE»

**Устройство оконечное объектное системы передачи извещений
по сетям GSM и Ethernet**

«С2000-PGE исп.01»

Руководство по эксплуатации

АЦДР.437252.001 РЭп

Настоящее руководство по эксплуатации предназначено для изучения принципа работы и эксплуатации устройства оконечного объектового системы передачи извещений по телефонной линии, сетям GSM и Ethernet «С2000-PGE» АЦДР.437252.001 и устройства оконечного объектового системы передачи извещений по сетям GSM и Ethernet «С2000-PGE исп.01» АЦДР.437252.001-01.



Внимательно ознакомьтесь с изложенными в руководстве инструкциями, перед тем как подключать, настраивать, эксплуатировать или обслуживать прибор.

Термины, используемые в руководстве

ШС – шлейф сигнализации приёмно-контрольного прибора: электрическая цепь с включёнными в неё безадресными охранными или пожарными извещателями. Сработка безадресного извещателя, входящего в состав ШС, приводит к нарушению всего шлейфа.

Зона – минимальная независимо контролируемая единица объекта. Зонами системы являются адресные извещатели, шлейфы сигнализации и т.д.

Раздел – логическая единица системы, состоящая из одной или нескольких зон и управляемая пользователем как единое целое.

Сетевой адрес – адрес прибора от 1 до 127 в сети ИСО «Орион» (RS-485).

Адресат – абонент системы, для которого задаются каналы передачи извещений, фильтры событий и права удалённого управления системой.

СОДЕРЖАНИЕ

1.	Общие сведения	5
2.	Технические характеристики	6
3.	Комплект поставки	7
4.	Расположение элементов на плате прибора	8
	<i>Аварийный сигнальный контакт</i>	9
	<i>Батарея внутреннего таймера</i>	9
5.	Индикация	10
	<i>Световая индикация в дежурном режиме</i>	10
	<i>Световая индикация уровня GSM-сигнала</i>	11
	<i>Звуковая индикация</i>	11
6.	Настройка	12
	<i>Режимы работы «Ведущий» и «Ведомый»</i>	12
	<i>WEB-интерфейс «С2000-PGE» и «С2000-PGE исп.01»</i>	13
	<i>Аутентификация при запуске WEB-интерфейса</i>	13
	<i>Структура WEB-интерфейса</i>	14
	<i>Настройка работы «С2000-PGE» и «С2000-PGE исп.01»</i>	15
	<i>Настройки Ethernet</i>	15
	<i>Настройки прибора</i>	16
	<i>Настройки DC-09</i>	18
	<i>Настройки GSM и GPRS</i>	18
	<i>Настройки телефонной линии (для «С2000-PGE»)</i>	20
	<i>Задание конфигурации системы (разделы и зоны)</i>	21
	<i>Задание перечня разделов</i>	21
	<i>Задание перечня зон</i>	22
	<i>Зона состояния «С2000-PGE» и «С2000-PGE исп.01»</i>	23
	<i>Настройка адресатов передачи извещений</i>	23
	<i>Работа резервных каналов передачи извещений</i>	24
	<i>Фильтр передачи извещений по разделам</i>	25
	<i>Настройка протокола передачи извещений</i>	25
	<i>Контроль состояния каналов связи</i>	27
	<i>Настройка прав удалённого управления системой</i>	27
	<i>Настройка фильтра событий</i>	27
	<i>Задание текстов пользовательских SMS</i>	29
	<i>Настройка ключей и паролей</i>	29
	<i>Обновление программного обеспечения</i>	31
	<i>Импорт и экспорт конфигурации</i>	31
	<i>Сброс настроек</i>	33
7.	Управление системой	35
	<i>Управление посредством SMS-сообщений</i>	35
	<i>Управление посредством SMS от пользователя</i>	35
	<i>Управление при помощи АРМ ПЦО «Эгида-3»</i>	36
	<i>Управление при помощи ключей Touch Memory</i>	36
8.	Монтаж и подключение прибора	37
	<i>Монтаж на стену</i>	37
	<i>Монтаж на DIN-рейку</i>	38
	<i>Подключение</i>	39
9.	Техническое обслуживание	41
	<i>Неисправности и методы их устранения</i>	41
10.	Сведения о сертификации	42
11.	Сведения об изготовителе	43

12. Приложения	44
<i>Приложение А. Протокол передачи извещений ID Contact.....</i>	<i>44</i>
<i>Приложение Б. Пользовательские SMS-сообщения</i>	<i>47</i>
<i>Приложение В. Речевые сообщения</i>	<i>50</i>
<i>Приложение Г. Сообщения в формате SMS Эгида-3.....</i>	<i>54</i>

1. ОБЩИЕ СВЕДЕНИЯ

Устройства оконечные объектовые системы передачи извещений по телефонной линии, сетям GSM и Ethernet «С2000-PGE» АЦДР.437252.001 и передачи извещений по сетям GSM и Ethernet «С2000-PGE исп.01» АЦДР.437252.001-01 (далее «приборы») предназначены для передачи извещений о событиях ИСО «Орион» по телефонной линии, сетям GSM и Ethernet на пульта централизованной охраны (ПЦО), на стационарные и мобильные телефоны пользователей.

Свойства прибора:

- Обработка событий системы в одном из двух режимов:
 - Приём трансляции событий от пульта «С2000М» (режим «Ведомый»);
 - Самостоятельный опрос приборов системы (без использования пульта, режим «Ведущий»).
- Передача извещений по физическим каналам:
 - GSM;
 - Ethernet;
 - Городская телефонная сеть (ГТС) (только «С2000-PGE»).
- Резервирование канала GSM (две SIM-карты).
- Поддерживаемые способы передачи извещений:
 - SMS в формате Эгида-3;
 - GPRS DC-09 (с возможностью шифрования);
 - Ethernet DC-09 (с возможностью шифрования);
 - Пользовательские SMS (с возможностью редактирования);
 - Голосовые извещения по сети GSM или по телефонной сети (только «С2000-PGE»);
 - Contact ID (DTMF) по телефонной сети (только «С2000-PGE»).
- До 8 адресатов передачи извещений. Для каждого адресата задаётся основной канал передачи и могут быть заданы 2 резервных канала, задаётся фильтр событий и права удалённого управления системой.
- Возможность управления системой посредством SMS-сообщений от авторизованного пользователя и при помощи ключей Touch Memory.
- Контроль исправности каналов передачи извещений (тестовые сообщения).
- Настройка прибора осуществляется посредством WEB-интерфейса.
- Два контролируемых ввода электропитания.
- Световая индикация режимов работы и состояния каналов связи.
- Звуковая индикация.
- Аварийный сигнальный контакт обеспечивает разрыв сигнальной цепи в случае возникновения неисправности.

2. ТЕХНИЧЕСКИЕ ХАРАКТЕРИСТИКИ

Таблица 2-1 Технические характеристики «С2000-PGE» и «С2000-PGE исп.01»

Наименование характеристики	Значение
Интерфейс RS485: - протокол - буфер событий в режиме «Ведомый»	«Орион» 512
Интерфейс Ethernet: - протокол - длина линии, м	UDP, SIA DC-09 до 30
Интерфейс GSM: - буфер событий каждого Адресата	1024
Телефонная линия (только «С2000-PGE»): - напряжение телефонной линии, В	20 – 60
Электропитание: - допустимые пределы напряжения питания, В - средняя мощность прибора, Вт - максимальная мощность прибора, Вт - тип батареи внутреннего таймера - срок службы батареи внутреннего таймера в дежурном режиме, не менее, лет	10.2 —28 1.1 3 CR2032, 3В 5
Степень защиты, обеспечиваемая оболочкой	IP20
Климатическое исполнение	О3 по ОСТ 25 1099-83
Диапазон рабочих температур, °С	от -30 до +50
Относительная влажность при 25 °С, %	98
Масса, кг	0.300
Габаритные размеры, мм	156x107x39

Дополнительная информация:

Конструкция приборов не предусматривает их использование в условиях воздействия агрессивных сред, пыли, а также во взрывопожароопасных помещениях.

По устойчивости к промышленным помехам и помехоэмиссии приборы соответствуют требованиям не ниже второй степени жёсткости по ГОСТ Р 50009, ГОСТ Р 51317.4.5, ГОСТ Р 51317.4.3.

Средняя наработка прибора на отказ в дежурном режиме – не менее 35000 часов. Вероятность безотказной работы 0.97 за 1000 часов.

Вероятность возникновения отказа, приводящего к ложному срабатыванию прибора – не более 0.01 за 1000 часов.

Средний срок службы прибора – 10 лет.

Содержание драгоценных материалов не требует учёта при хранении, списании и утилизации.

Содержание цветных металлов: не требует учёта при списании и дальнейшей утилизации изделия.

3. КОМПЛЕКТ ПОСТАВКИ

Таблица 3-1 Комплект поставки

Наименование	Количество
Устройство оконечное объективное передачи извещений «С2000-PGE» АЦДР.437252.001 или Устройство оконечное объективное передачи извещений «С2000-PGE исп.01» АЦДР.437252.001-01	1 шт.
Руководство по эксплуатации АЦДР.437252.001 РЭ	
Антенна	1 шт.
Джампер (перемычка)	1 шт.
Шуруп 3x20.016	3 шт.
Дюбель (под шуруп 3x20)	3 шт.
Винт-саморез 2.9x9.5 DIN 7981	2 шт.

При необходимости устанавливается внешняя антенна (поставляется отдельно):

Таблица 3-2 Внешние антенны

Наименование	Описание
ANT GSM ADA-0071-SMA	Двухдиапазонная GSM-антенна с магнитным основанием. Коэффициент усиления 4 дБ. Длина кабеля 2.5 м.
ANTEY 915 -SMA	Двухдиапазонная GSM-антенна для крепления на стекло. Коэффициент усиления 5 дБ. Длина кабеля 3 м.
ANTEY 902 -SMA	Двухдиапазонная GSM-антенна с магнитным основанием. Коэффициент усиления 10 дБ. Длина кабеля 3-5 м.

Допускается применение других моделей GSM антенн с разъёмом SMA, работающих в частотном диапазоне 900-1800 МГц.

4. РАСПОЛОЖЕНИЕ ЭЛЕМЕНТОВ НА ПЛАТЕ ПРИБОРА

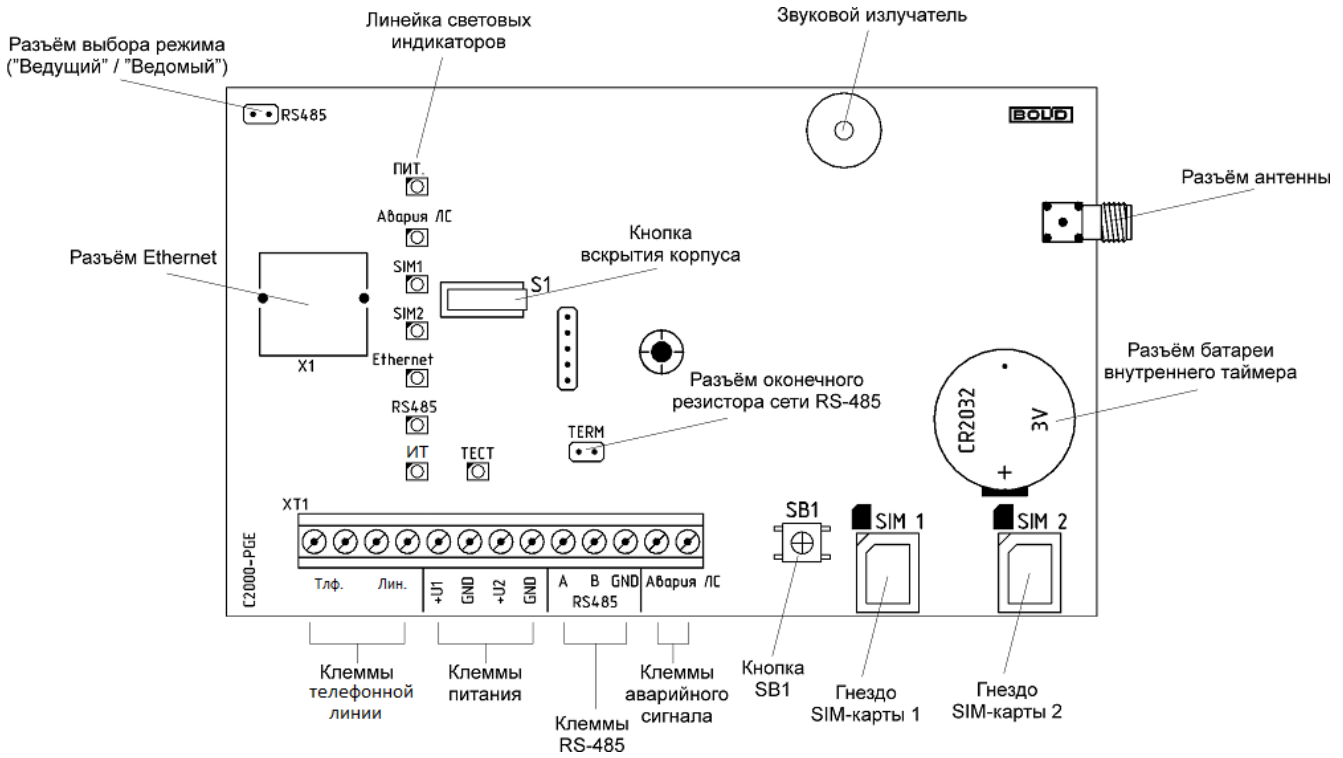


Рисунок 4.1 Схема платы «C2000-PGE»

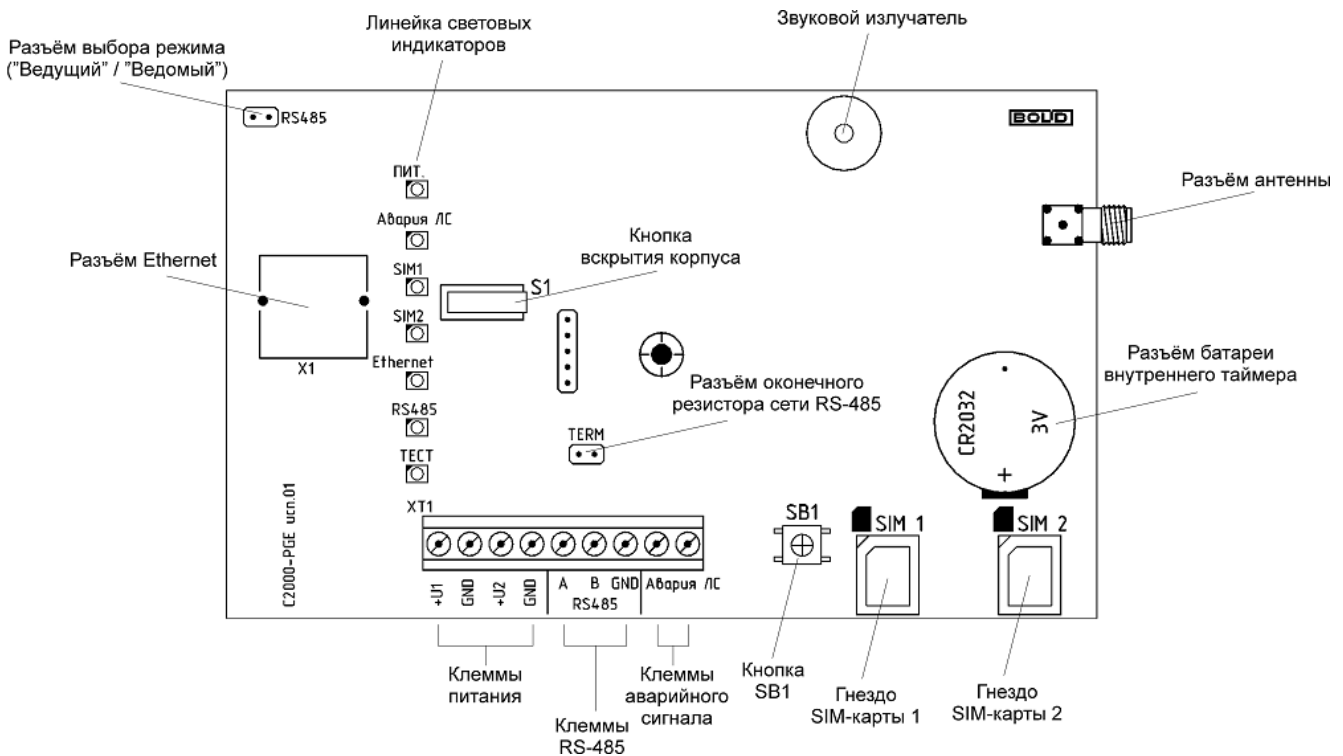


Рисунок 4.2 Схема платы «C2000-PGE исп.01»

АВАРИЙНЫЙ СИГНАЛЬНЫЙ КОНТАКТ

Приборы оборудованы нормально-замкнутым аварийным сигнальным контактом, обозначенным на плате как **Авария ЛС** (авария линии связи).

В случае неисправности прибора аварийный сигнальный контакт размыкается, позволяя обнаружить неисправность при помощи внешнего датчика (сигнализатора) даже в тех случаях, когда невозможна передача сообщения о неисправности по каналам связи, доступным прибору.

БАТАРЕЯ ВНУТРЕННЕГО ТАЙМЕРА

Приборы снабжены батареей для обеспечения работы внутреннего таймера при отсутствии основного питания.

Наличие батареи позволяет избежать повторной настройки даты и времени после намеренного обесточивания прибора или неисправности его питания.

5. ИНДИКАЦИЯ

«С2000-PGE» имеет восемь, а «С2000-PGE исп.01» – семь светодиодных индикаторов (см. Рисунок 4.1, Рисунок 4.2):

- «Питание» – индикатор состояния источников питания;
- «Авария ЛС» – индикатор неисправности прибора;
- «SIM1» – индикатор работы SIM-карты 1;
- «SIM2» – индикатор работы SIM-карты 2;
- «Ethernet» – индикатор работы модуля Ethernet;
- «RS-485» – индикатор состояния сети RS-485;
- «ТЕСТ» – индикатор вывода на линейку светодиодов уровня сигнала по сети GSM (при открытии корпуса и нажатии кнопки SB1);
- «ИТ» – индикатор работы телефонной линии (только «С2000-PGE»).

СВЕТОВАЯ ИНДИКАЦИЯ В ДЕЖУРНОМ РЕЖИМЕ

Таблица 5-1 Индикатор «Питание»

Индикация	Состояние
Горит зелёным	«Норма»
Горит жёлтым	«Неисправность питания» (напряжение на 1-ом или 2-ом вводе питания ниже 10 В или выше 29 В)
Мигает жёлтым	«Разряд батареи»

Таблица 5-2 Индикатор «Авария ЛС»

Индикация	Состояние
Горит жёлтым	«Обнаружена неисправность каналов связи» (невозможно передать извещение по одному из настроенных каналов)
Выключен	«Норма каналов связи»

Таблица 5-3 Индикаторы «SIM1» и «SIM2»

Индикация	Состояние
Горит зелёным	«Зарегистрирован в сети»
Мигает зелёным	«Процесс регистрации в сети»
Выключен	«SIM-карта не активна» или «Неисправность канала»

Таблица 5-4 Индикатор «Ethernet»

Индикация	Состояние
Горит зелёным	«Есть подключение»
Выключен	«Неисправность канала» (отключен кабель Ethernet или нет ответа по сети)

Таблица 5-5 Индикатор «RS-485»

Индикация	Состояние
Горит зелёным: - Режим «Ведущий» - Режим «Ведомый»	«Норма», обнаружены все устройства, указанные в конфигурации. «Норма», есть связь с пультом «С2000М».
Выключен: - Режим «Ведущий» - Режим «Ведомый»	«Неисправность», не все устройства, указанные в конфигурации, обнаружены. «Неисправность», нет связи с пультом «С2000М».

Таблица 5-6 Индикатор «ИТ»

Индикация	Состояние
Горит зелёным	«Норма»
Выключен	«Неисправность канала»

СВЕТОВАЯ ИНДИКАЦИЯ УРОВНЯ GSM-СИГНАЛА

При однократном нажатии кнопки **SB1** на плате прибора (см. Рисунок 4.1, Рисунок 4.2) световые индикаторы переходят в режим шкалы уровня GSM-сигнала, при этом включается индикатор «ТЕСТ».

Таблица 5-7 Индикатор «ТЕСТ»

Индикация	Состояние
Горит зелёным	Индикаторы в режиме шкалы уровня сигнала
Выключен	индикаторы в стандартном режиме работы

Режим работы индикаторов «Питание», «Авария ЛС» и «ИТ» (на «С2000-PGE») не изменяются, шкалу уровня GSM-сигнала составляют индикаторы «ТЕСТ», «RS-485», «Ethernet», «SIM2» и «SIM1».

Свечение только индикатора «ТЕСТ» свидетельствует об отсутствии регистрации в сети GSM. Свечение всех индикаторов, составляющих шкалу – максимальному уровню GSM-сигнала. Показания шкалы в зависимости от качества сигнала приведены в Таблица 5-8.

Возврат индикаторов к стандартному режиму работы осуществляется автоматически по истечении 3 секунд с момента нажатия кнопки **SB1**.

Таблица 5-8 Шкала уровня GSM-сигнала

Индикаторы	Состояние индикаторов					Уровень сигнала
	●	○	○	○	○	
«SIM1»	●	○	○	○	○	Сигнал отличный (≥ -52 dBm)
«SIM2»	●	●	○	○	○	Сигнал хороший ($-84 \dots -52$ dBm)
«Ethernet»	●	●	●	○	○	Сигнал нормальный ($-110 \dots -52$ dBm)
«RS-485»	●	●	●	●	○	Сигнал слабый (< -110 dBm)
«ТЕСТ»	●	●	●	●	●	Сигнал отсутствует (нет регистрации в сети GSM)

ЗВУКОВАЯ ИНДИКАЦИЯ

Приборы имеют встроенный звуковой излучатель. При возникновении аварии линий связи подаётся звуковая индикация с частотой 1 раз в секунду.

Подача звукового сигнала может быть отключена (см. Раздел «Настройка»).

6. НАСТРОЙКА



Первоначальную настройку системы рекомендуется проводить до установки на месте эксплуатации.

Для обеспечения работы прибора следует произвести ряд настроек:

- Выбор основного режима работы – «Ведомый» (под управлением пульта «С2000М»), или «Ведущий» (без использования пульта);
- Настройка аппаратной составляющей прибора (контроль вводов питания и т.п.) и настройка интерфейсов (Ethernet, GSM, RS-485, телефонной линии (для «С2000-PGE»));
- Задание конфигурации системы (составление перечня логических разделов и зон системы);
- Настройка адресатов передачи извещений;
- Задание ключей и паролей.

Выбор режима работы осуществляется аппаратно (при помощи переключки на плате прибора).

Все остальные настройки осуществляется при помощи WEB-интерфейса, доступ к которому осуществляется при помощи браузера на персональном компьютере и защищён паролем.

РЕЖИМЫ РАБОТЫ «ВЕДУЩИЙ» И «ВЕДОМЫЙ»

«С2000-PGE» и «С2000-PGE исп.01» поддерживает работу в одном из двух режимов: «Ведущий» или «Ведомый».

Режим «Ведущий» – прибор самостоятельно опрашивает подключенные к нему устройства по сети RS-485 и осуществляет передачу извещений о событиях (пульт «С2000М» не используется и отсутствует в системе). Управление системой осуществляется при помощи SMS-сообщений и ключей Touch Memory.

Режим «Ведомый» – прибор принимает трансляцию событий от пульта «С2000М», осуществляет передачу извещений и обеспечивает управление системой посредством SMS-сообщений.

Для обеспечения работы в данном режиме в пульте «С2000М» необходимо настроить трансляцию событий с пульта на «С2000-PGE» или «С2000-PGE исп.01».



«С2000-PGE» и «С2000-PGE исп.01» совместимы с пультами «С2000М» версии 2.07 и выше.

Выбор режима работы прибора осуществляется при помощи перемычки **RS485** (см. Рисунок 4.1, Рисунок 4.2). Для работы в режиме «Ведомый» перемычку следует удалить, а для работы в режиме «Ведущий» – установить.

Смена режима работы осуществляется только после перезагрузки прибора.

WEB-ИНТЕРФЕЙС «C2000-PGE» И «C2000-PGE ИСП.01»

Для настройки работы прибора и для задания ему конфигурации системы используется WEB-интерфейс, доступ к которому осуществляется при помощи браузера на персональном компьютере.

Для получения доступа к WEB-интерфейсу необходимо подать питание на прибор и подключить его к сети Ethernet. Прибор и ПК, с которого будет осуществляться настройка, должны находиться в одной подсети и иметь различные IP-адреса.

При наличии в сети DHCP-сервера прибор автоматически регистрируется, и WEB-интерфейс будет доступен по доменному имени. Для доступа к WEB-интерфейсу потребуется ввести в адресной строке браузера доменное имя прибора: <http://C2000-PGE>.

Доменное имя может быть изменено, а использование DHCP может быть отключено в настройках прибора.

При отсутствии DHCP-сервера прибор в течении 10 минут станет доступен по прямому IP-адресу. Для доступа к WEB-интерфейсу потребуется ввести в адресной строке IP-адрес прибора по умолчанию: <http://192.168.1.10>.

IP-адрес по умолчанию может быть изменён в настройках прибора.

При первом запуске WEB-интерфейса корпус прибора должен быть открыт. В дальнейшем в настройках прибора можно разрешить доступ к WEB-интерфейсу при закрытом корпусе.



Доменное имя прибора по умолчанию – «C2000-PGE».

IP-адрес прибора по умолчанию – 192.168.1.10.

При первом запуске WEB-интерфейса корпус прибора должен быть открыт.

АУТЕНТИФИКАЦИЯ ПРИ ЗАПУСКЕ WEB-ИНТЕРФЕЙСА

При каждом запуске WEB-интерфейса запрашивается аутентификация пользователя. По умолчанию логин администратора «admin» и пароль «admin». Логин и пароль могут быть изменены в настройках прибора.

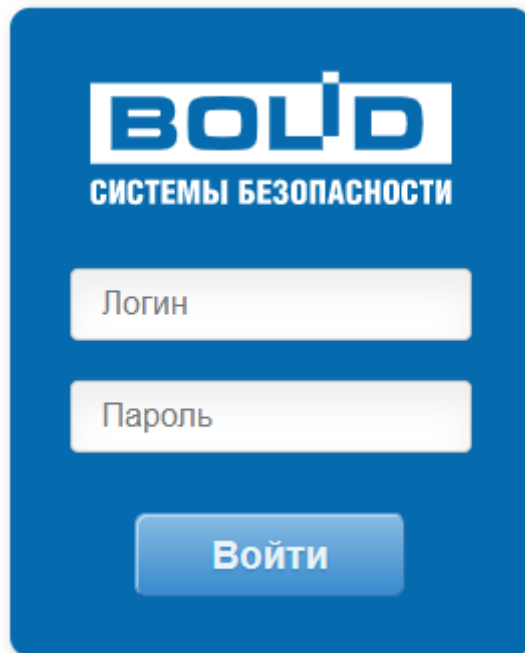


Рисунок 6.1 Окно аутентификации



По умолчанию для запуска WEB-интерфейса используется логин «admin» и пароль «admin».

СТРУКТУРА WEB-ИНТЕРФЕЙСА

Настройки и сервисные функции прибора разделены на логические группы, каждой из которых соответствует отдельная вкладка WEB-интерфейса. Вкладки в свою очередь разделены на две группы: «Настройки» и «Сервис» (см. Рисунок 6.2).

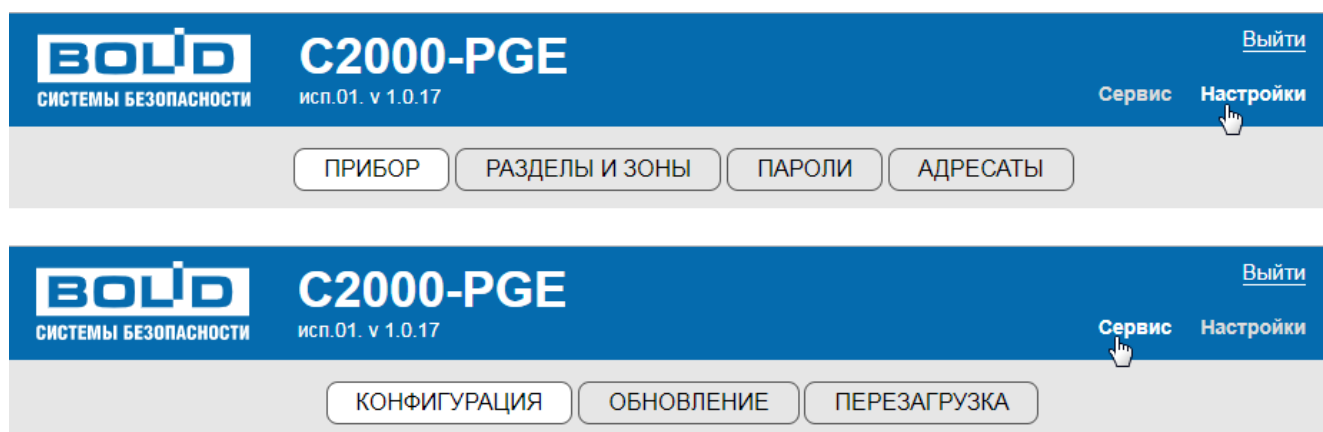


Рисунок 6.2 Панели вкладок

Группа вкладок «Настройки»:

- «**Прибор**» – настройки внешних интерфейсов прибора (Ethernet, RS485, GSM, телефонная линия (только для «C2000-PGE»)), общие настройки работы прибора и настройка текстов пользовательских SMS;

- **«Разделы и зоны»** – задание конфигурации системы, на основании которой будет осуществляться передача извещений, а в режиме «Ведущий» – и опрос приборов системы;
- **«Пароли»** – задание паролей пользователей и кодов ключей Touch Memory для управления системой;
- **«Адресаты»** – задание адресатов передачи извещений, фильтров событий и прав внешнего управления системой.

Группа вкладок «Сервис»:

- **«Конфигурация»** – создание и чтение резервных файлов конфигурации прибора и сброс конфигурации;
- **«Обновление»** – обновление ПО прибора;
- **«Перезагрузка»** – кнопка отправки команды на перезагрузку прибора.

НАСТРОЙКА РАБОТЫ «С2000-PGE» И «С2000-PGE ИСП.01»

Настройка работы прибора осуществляется на вкладке WEB-интерфейса «Прибор».

Вкладка «Прибор» содержит ряд разделов:

- **«Ethernet»** – настройки подключения прибора по сети Ethernet;
- **«Прибор»** – общие настройки работы прибора;
- **«DC-09»** – настройки передачи извещений по протоколу DC-09;
- **«GSM и GPRS»** – настройки работы прибора в сети GSM;
- **«ТЛ»** – настройки работы прибора по телефонной линии (только для «С2000-PGE»);
- **«Пользовательские SMS»** – задание текстов извещений для передачи в формате пользовательских SMS.

Настройки Ethernet

Настройка работы прибора по сети Ethernet осуществляется на вкладке «Прибор», в разделе «Ethernet».

Рисунок 6.3 Раздел «Ethernet»

Раздел включает следующие поля:

- **«Использовать DHCP»** – данный переключатель управляет функцией запроса IP-адреса у DHCP-сервера подсети. По умолчанию данная функция включена. При отсутствии

в сети DHCP-сервера WEB-интерфейс будет доступен по доменному имени, или по заданному IP-адресу (см. ниже), через 30 секунд после включения в сеть Ethernet;

- **«Доменное имя прибора»** – поле ввода доменного имени длиной до 15 латинских символов, по умолчанию – «C2000-PGE»;
- **«IP-адрес прибора»** – IP-адрес прибора, по умолчанию – 192.168.1.10. Применяется при отключении использования DHCP-сервера;
- **«IP-адрес шлюза»** – IP-адрес шлюза, по умолчанию – 192.168.1.1. Применяется при отключении использования DHCP-сервера;
- **«Сетевая маска»** – маска подсети, по умолчанию – 255.255.255.0. Применяется при отключении использования DHCP-сервера;
- **«Предпочитаемый DNS»** – IP-адрес предпочтительного DNS-сервера, по умолчанию – 192.168.1.1. Применяется при отключении использования DHCP-сервера;
- **«Альтернативный DNS»** – адрес резервного DNS-сервера, по умолчанию – 192.168.1.1. Применяется при отключении использования DHCP-сервера;
- **«MAC-адрес прибора»** – физический адрес прибора. По умолчанию задан уникальный адрес конкретного прибора;
- **«Порт WEB»** – порт HTTP-сервера, по умолчанию – 80;
- **«Логин»** – логин для доступа к WEB-интерфейсу, по умолчанию – «admin»;
- **«Пароль»** – пароль для доступа к WEB-интерфейсу, по умолчанию – «admin».



После изменения IP-адреса или MAC-адреса прибора доступ к WEB-интерфейсу по доменному имени может отсутствовать в пределах 10 минут в силу специфики работы локальных сетей.

После внесения изменений, для сохранения и применения настроек необходимо нажать кнопку «Сохранить» в конце списка заполняемых полей.

Настройки прибора

Задание общих настроек работы прибора осуществляется на вкладке «Прибор», в разделе «Прибор».

Настройки прибора

Ethernet

Прибор

DC-09

GSM и GPRS

Пользовательские SMS

Номер объекта ?

Адрес RS-485 ?

Пауза ответа RS-485, мс ?

Контроль 2-х вводов питания ?

Настройка при закрытом корпусе ?

Звуковое оповещение об аварии линии связи ?

Режим контроля и резервирования каналов ?

Сохранить

Рисунок 6.4 Раздел «Прибор»

Раздел включает следующие поля:

- **«Номер объекта»** – числовой идентификатор объекта охраны, передаваемый в извещениях. При работе в режиме «Ведомый» приоритет имеет Номер объекта, заданный в пульте «С2000М»;
- **«Адрес RS-485»** – адрес прибора в сети Орион (RS-485), от 1 до 127. Адрес не должен совпадать с адресами других приборов в той же сети;
- **«Пауза ответа RS-485, мс»** – задание паузы ответа по сети Орион (RS-485) на длинных линиях, по умолчанию – 10 мс;
- **«Контроль двух вводов питания»** – данный переключатель управляет контролем состояния второго входа питания прибора. При его выключении не будет отслеживаться состояние входа +U2 (см. Рисунок 4.1, Рисунок 4.2);
- **«Настройка при закрытом корпусе»** – данный переключатель управляет доступом к WEB-интерфейсу при закрытом корпусе прибора. При его выключении для доступа к настройкам прибора будет необходимо открыть корпус, что вызывает событие системы «Вскрытие корпуса» и служит для защиты от несанкционированного доступа;
- **«Звуковое оповещение об аварии линии связи»** – данный переключатель управляет встроенным звуковым излучателем прибора. При его включении, в случае возникновения аварии линии связи прибор будет подавать звуковую индикацию;
- **«Режим контроля и резервирования каналов»** – выбор режима контроля состояния каналов связи:
 - **«Полный»** – в данном режиме тестовые сообщения (если включены) отправляются по всем каналам (основным и резервным), независимо от того, активен данный канал, или неактивен. При неисправности любого, даже неактивного, канала связи подаётся индикация неисправности канала и размыкается аварийный сигнальный контакт;
 - **«Приоритетный»** – в данном режиме тестовые сообщения (если включены) отправляются только по активному каналу и каналам с более высоким

приоритетом, по которым нарушена связь. Индикация неисправности канала и размыкание аварийного сигнального контакта происходит только при неисправности Основного канала, независимо от исправности резервных.

После внесения изменений, для сохранения и применения настроек необходимо нажать кнопку «Сохранить» в конце списка заполняемых полей.

Настройки DC-09

Настройка работы прибора по протоколу DC-09 осуществляется на вкладке «Прибор», в разделе «DC-09».

Настройки прибора	
Период повтора DC-09(Ethernet), сек.	5 ?
Число повторов DC-09(Ethernet)	2 ?
Период повтора DC-09(GPRS), сек.	10 ?
Число повторов DC-09(GPRS)	1 ?

Рисунок 6.5 Раздел «DC-09»

Раздел включает следующие поля:

- **«Период повтора DC-09 (Ethernet), сек.»** – задание периода повтора отправки данных по сети Ethernet при отсутствии ответа сервера;
- **«Число повторов DC-09 (Ethernet)»** – задание количества попыток повторной отправки данных по сети Ethernet при отсутствии ответа от сервера;
- **«Период повтора DC-09 (GPRS), сек.»** – задание периода повтора отправки данных по сети GSM при отсутствии ответа сервера;
- **«Число повторов DC-09 (GPRS)»** – задание количества попыток повторной отправки данных по сети GSM при отсутствии ответа от сервера;
- **«Ключ шифрования DC-09»** – поле ввода 16-байтного ключа для шифрования данных, передаваемых по протоколу DC-09 по сетям Ethernet и GSM (GPRS). Ключ вводится в 16-ой форме (32 символа от 0 до f). Если для передачи извещений не используются протоколы с шифрованием, содержимое данного поля не имеет значения.

После внесения изменений, для сохранения и применения настроек необходимо нажать кнопку «Сохранить» в конце списка заполняемых полей.

Настройки GSM и GPRS

Настройка работы прибора в сети GSM осуществляется на вкладке «Прибор», в разделе «GSM и GPRS».

Настройки прибора

Ethernet

Прибор

DC-09

GSM и GPRS

Пользовательские SMS

SIM1 GPRS APN

SIM1 GPRS Login

SIM1 GPRS Password

Использовать вторую SIM-карту

Рисунок 6.6 Раздел «GSM и GPRS»

Раздел включает следующие поля:

- **«SIM1 GPRS APN»** – поле ввода адреса точки доступа оператора мобильной связи SIM-карты, установленной в слот **SIM 1** (см. Рисунок 4.1);
- **«SIM1 GPRS Login»** – поле ввода логина точки доступа оператора мобильной связи SIM-карты, установленной в слот **SIM 1**;
- **«SIM1 GPRS Password»** – поле ввода пароля точки доступа оператора мобильной связи SIM-карты, установленной в слот **SIM 1**;
- **«Использовать вторую SIM-карту»** – данный переключатель управляет использованием SIM-карты, установленной в слот **SIM 2** (см. Рисунок 4.1). При включении переключателя открываются дополнительные поля настроек «SIM2 GPRS APN», «SIM2 GPRS Login» и «SIM2 GPRS Password», аналогичные таковым для SIM1.



Переход на резервную SIM-карту осуществляется при неисправности основной (отсутствует связь, недостаток средств на счёте). Возврат на основную SIM-карту осуществляется только в случае неисправности резервной, или при помощи SMS-команды (см. раздел «Управление системой»).

- **«Постоянное GPRS-подключение»** – данный переключатель управляет режимом работы прибора по GPRS. Постоянное подключение позволяет сократить время передачи извещений по GPRS и сократить расходуемый трафик. При этом необходимо периодически отправлять тестовые сообщения для поддержания постоянного подключения (периодичность тестовых сообщений зависит от оператора сотовой связи). Настройка передачи тестовых сообщений описана в Разделе «Настройка адресатов передачи извещений». Постоянное подключение может работать неэффективно, если параллельно используется передача извещений по GPRS, SMS и/или в формате голосового сообщения (звонка) по GSM;
- **«Число повторов номера объекта в голосовых сообщениях»** – задание количества повторов номера объекта при передаче извещения в формате голосового сообщения (звонка) по сети GSM;
- **«Число повторов голосовых сообщений»** – задание количества повторов текста извещения при передаче в формате голосового сообщения (звонка) по сети GSM;
- **«Число попыток дозвона»** – задание количества попыток соединения с абонентом при передаче извещения в формате голосового сообщения (звонка) по сети GSM;
- **«Ожидание ответа абонента, сек.»** – задание времени ожидания ответа в секундах при передаче извещения в формате голосового сообщения (звонка) по сети GSM.

По истечении заданного времени считается, что абонент не ответил, и начинается отчёт времени до следующей попытки дозвона;

- **«Название объекта пользовательских SMS»** – поле ввода текстового идентификатора объекта, который входит в состав сообщения при передаче извещений в формате пользовательских SMS;
- **«Проверить номер телефона»** – данный переключатель управляет проверкой номера телефона, с которого поступают SMS-команды управления системой. Если он выключен, SMS-команды управления будут приниматься с любого номера телефона;
- **«Количество цифр для проверки»** – задание количества цифр телефонного номера, проверяемых на соответствие номерам, с которых разрешено управление системой посредством SMS-команд. Максимальное количество проверяемых цифр – 10, отсчёт цифр производится начиная с кода оператора сотовой связи;
- **«PIN-код для управления реле»** – задание пароля для SMS-команд управления выходами системы, от 4 до 8 цифр;
- **«PIN-код для установки времени»** – задание пароля для SMS-команд настройки времени системы, от 4 до 8 цифр;
- **«PIN-код для проверки баланса»** – задание пароля для SMS-команд запроса баланса активной SIM-карты, от 4 до 8 цифр.

После внесения изменений, для сохранения и применения настроек необходимо нажать кнопку «Сохранить» в конце списка заполняемых полей.

Настройки телефонной линии (для «С2000-PGE»)

Настройка работы прибора по телефонной линии осуществляется на вкладке «Прибор», в разделе «ТЛ».

Раздел включает следующие поля:

- **«Импульсный набор»** – данный переключатель управляет режимом набора номера адресата. При его включении используется импульсный набор, при выключении – тоновый;
- **«Число повторов голосовых сообщений»** – задание количества повторов текста извещения при передаче в формате голосового сообщения (звонка) по телефонной сети;
- **«Число попыток дозвона»** – задание количества попыток соединения с абонентом при передаче извещения в формате голосового сообщения (звонка) по телефонной сети;
- **«Ожидание готовности АТС, сек.»** – задание времени ожидания готовности АТС к приёму (ожидание тонового сигнала). При отсутствии тонового сигнала от АТС на протяжении заданного времени прибор прерывает связь, и начинается отчёт времени до следующей попытки дозвона;
- **«Ожидание сигнала вызова, сек.»** – задание времени ожидания тонового сигнала вызова абонента (после набора номера). При отсутствии сигнала вызова на протяжении заданного времени прибор прерывает связь, и начинается отчёт времени до следующей попытки дозвона;
- **«Ожидание ответа абонента, сек.»** – задание времени ожидания ответа в секундах при передаче извещения в формате голосового сообщения (звонка) по телефонной сети. По истечении заданного времени считается, что абонент не ответил, и начинается отчёт времени до следующей попытки дозвона;

- **«Пауза между звонками, сек.»** – задание периода повтора передачи извещения по телефонной сети (звонка) при отсутствии ответа абонента.

После внесения изменений, для сохранения и применения настроек необходимо нажать кнопку «Сохранить» в конце списка заполняемых полей.

ЗАДАНИЕ КОНФИГУРАЦИИ СИСТЕМЫ (РАЗДЕЛЫ И ЗОНЫ)

Конфигурация, задаваемая для «С2000-PGE» и «С2000-PGE исп.01», включает структуру разделов и зон системы.

При работе в режиме «Ведущий» заданная конфигурация определяет работу прибора по опросу элементов системы на предмет новых событий.

При работе в режиме «Ведомый» (совместно с пультом «С2000М») для корректной передачи извещений конфигурация в памяти прибора должна совпадать с конфигурацией в памяти пульта.

Параметры конфигурации прибора приведены в Таблице 6-1.

Таблица 6-1 Параметры конфигурации «С2000-PGE» и «С2000-PGE исп.01»

Максимальное количество разделов системы	99
ID-нумерация разделов системы	От 1 до 99
Максимальное количество зон в памяти прибора	256
ID-нумерация зон	От 1 до 999
Максимальное количество пользователей (ключей, паролей) в памяти прибора	32
ID-нумерация пользователей (ключей, паролей)	От 1 до 999

Задание конфигурации системы осуществляется на вкладке WEB-интерфейса «Разделы и зоны».

Вкладка «Разделы и зоны» включает два раздела:

- **«Разделы»** – задание перечня логических разделов системы;
- **«Зоны»** – задание перечня отдельных зон системы.

Задание перечня разделов

Задание перечня разделов системы осуществляется на вкладке «Разделы и зоны», в разделе «Разделы».

Рисунок 6.7 Задание перечня разделов

Для добавления в конфигурацию нового раздела системы следует нажать кнопку «Добавить» в конце списка заполняемых полей. Максимальное количество разделов в конфигурации прибора – 99.

Каждый раздел имеет два параметра:

- **«ID раздела»** – числовой идентификатор раздела (от 1 до 99), который используется при передаче извещений во всех форматах, кроме пользовательских SMS. В режиме «Ведомый» ID разделов должны совпадать с идентификаторами в конфигурации пульта;
- **«Название»** – текстовый идентификатор раздела, который используется при передаче извещений в формате пользовательских SMS.

После внесения изменений, для сохранения и применения настроек необходимо нажать кнопку «Сохранить» в конце списка заполняемых полей.

Задание перечня зон

Задание перечня зон системы осуществляется на вкладке «Разделы и зоны», в разделе «Зоны».

Разделы	Зоны	Адрес прибора	Номер ШС	Тип ШС	ID Раздела	CID- № зоны	Название
		1	0	Прибор	2 - Охрань	1	КДЛ
		1	12	ШС	1 - Пожарнь	12	ИПР
				Не задан	Не задан		

Рисунок 6.8 Задание перечня зон

Для добавления в конфигурацию новой зоны системы следует нажать кнопку «Добавить» в конце списка заполняемых полей. Максимальное количество зон в конфигурации прибора – 256.

Каждый раздел имеет ряд параметров:

- **«Адрес прибора»** – адрес прибора в сети Орион (RS-485), от которого будут поступать сообщения о событиях данной зоны. Например, для адресного извещателя, подключенного к «С2000-КДЛ», указывается адрес «С2000-КДЛ» в сети RS-485. Нумерация адресов приборов находится в диапазоне от 0 до 127.
- **«Номер ШС»** – числовой идентификатор зоны в пределах внутренней нумерации прибора, подключенного к сети RS-485. Например, для адресного извещателя, подключенного к «С2000-КДЛ», указывается адрес, присвоенный извещателю в памяти «С2000-КДЛ» (он же – адрес в сети ДПЛС).

Для зон состояния приборов (зоны-источники событий о вскрытии корпуса прибора, состоянии его питания и т.п.) стандартно задаётся номер ШС «0».

- **«Тип ШС»** – выбор типа зоны в зависимости от назначения:

- **«Не задан»** – значение по умолчанию, установленное при создании шаблона новой зоны. Этот тип необходимо сменить на один из приведённых ниже;
 - **«ШС»** – стандартная пожарная или охранная зона, шлейф сигнализации и т.п.
 - **«КЦ выхода»** – зона контроля состояния цепи выхода;
 - **«Прибор»** – зона состояния прибора, подключенного к сети RS-485 (с номером ШС «0»).
- **«ID раздела»** – идентификатор логического раздела, в состав которого входит данная зона. Выбирается из списка разделов, уже заданных в конфигурации «С2000-PGE»;
 - **«CID-номер зоны»** – числовой идентификатор зоны (от 1 до 999), который используется при передаче извещений. CID-номера зон не должны повторяться.
 - **«Название»** – текстовый идентификатор зоны, который используется при передаче извещений в формате пользовательских SMS. Длина до 64 латинских, или 32 кириллических символов.

После внесения изменений, для сохранения и применения настроек необходимо нажать кнопку «Сохранить» в конце списка заполняемых полей.

Зона состояния «С2000-PGE» и «С2000-PGE исп.01»

В режиме «Ведомый» аппаратная зона прибора создаётся аналогично другим зонам (указывается адрес в сети RS-485 и номер ШС «0»).

В режиме «Ведущий» создание зоны состояния в конфигурации не требуется. Прибор имеет в сети RS-485 виртуальный адрес «130» и виртуальную зону с номером ШС «0».

НАСТРОЙКА АДРЕСАТОВ ПЕРЕДАЧИ ИЗВЕЩЕНИЙ

«С2000-PGE» и «С2000-PGE исп.01» поддерживает передачу извещений 8-ми разным адресатам, для каждого из которых задаётся основной канал передачи и может быть задано до 3-х резервных каналов. Для каждого канала настраивается собственный фильтр событий, по которым осуществляется передача извещений.

Настройка адресатов осуществляется на вкладке WEB-интерфейса «Адресаты».

Настройки адресатов

№ 1

№ 2

№ 3

№ 4

№ 5

№ 6

№ 7

№ 8

АДРЕСАТ 1

Включить фильтрацию по разделам

Разделы

1

2

3

4

5

6

7

8

9

10

Основной Канал
1-й резервный канал
2-й резервный канал
3-й резервный канал

Протокол GSM SMS Польз. ▾

Номер телефона +7 () _-_-

Периодичность теста Выключен ▾

Разрешение управления

Фильтры событий

Выделить/снять все фильтры

▲ Взятие/снятие

Снятие

Взятие

Рисунок 6.9 Настройка адресата

Работа резервных каналов передачи извещений

Резервные каналы каждого адресата задействуются в том случае, если не удалось осуществить передачу по основному каналу (нет ответа/подтверждения от абонента). В том случае, если нет ответа по 1-ому резервному каналу, задействуется 2-ой, затем 3-ий.

Решение об отсутствии ответа абонента принимается с учётом настроек, заданных на вкладке «Прибор» (см. Раздел «Настройки работы «С2000-PGE» и «С2000-PGE исп.01»»):

- Количество попыток дозвона – для извещений в формате голосового сообщения;
- Число повторов и период повтора отправки – для извещений по GPRS и Ethernet.

Передача извещения в формате SMS считается неуспешной только в случае непосредственной неисправности связи (нет подключения к сети GSM).

Фильтр передачи извещений по разделам

Для каждого адресата задаётся перечень разделов системы, по событиям которых должны передаваться извещения данному адресату.

Фильтр имеет вид «кнопок» с номерами разделов (см. Рисунок 6.9). Кнопки включаются и выключаются по щелчку мыши, выделение синим цветом соответствует включению, серым цветом – выключению.

Если адресату должны передаваться извещения по всем разделам системы, фильтр по разделам может быть отключён при помощи переключателя «Включить фильтр по разделам».

Настройка протокола передачи извещений

Главной характеристикой канала передачи извещений является протокол передачи и его настройки. Протокол назначается индивидуально для основного канала и для каждого из резервных каналов каждого адресата.

Выбор протокола осуществляется из выпадающего списка «Протокол»:

- **«Отсутствует»** – канал передачи выключен;
- **«GSM SMS Польз.»** – передача извещений в формате пользовательских SMS. При передаче нескольких извещений тексты SMS-сообщений объединяются с целью экономии средств на счёте SIM-карты. Параметры протокола:
 - **«Номер телефона»** – номер телефона, на который будет осуществляться отправка SMS-сообщений;
 - **«Разрешение управления»** – данный переключатель управляет правами адресата на управление системой посредством SMS-команд;
 - **Тексты пользовательских SMS-сообщений** могут быть изменены на вкладке WEB-интерфейса «Пользовательские SMS»;
- **«GSM SMS Эгида-3»** – передача извещений в формате Эгида-3 для отправки на АРМ ПЦО. Параметры протокола:
 - **«Номер телефона»** – номер телефона, на который будет осуществляться отправка SMS-сообщений;
 - **«Разрешение управления»** – данный переключатель управляет правами адресата на управление системой посредством SMS-команд;
- **«GSM GPRS DC-09»** – передача извещений по GPRS в формате протокола DC-09. Параметры протокола:
 - **«IP-адрес»** – IP-адрес адресата передачи извещений (АРМ ПЦО);
 - **«Порт»** – номер UDP-порта, выделенного адресатом (АРМ ПЦО) для приёма извещений;
 - **«Локальный порт»** – номер UDP-порта, выделенного прибором для приёма подтверждений от АРМ ПЦО;
- **«Ethernet DC-09»** – передача извещений по сети Ethernet в формате протокола DC-09. Параметры протокола:
 - **«IP-адрес»** – IP-адрес адресата передачи извещений (АРМ ПЦО);
 - **«Порт»** – номер UDP-порта, выделенного адресатом (АРМ ПЦО) для приёма извещений;

- «**Локальный порт**» – номер UDP-порта, выделенного прибором для приёма подтверждений от АРМ ПЦО;
- «**GSM GPRS DC-09 шифр.**» – передача извещений по GPRS в зашифрованном формате протокола DC-09. Параметры протокола аналогичны «GSM GPRS DC-09», при этом используется ключ шифрования, заданный в настройках DC-09 на вкладке «Прибор» (см. Раздел «Настройки работы «С2000-PGE» и «С2000-PGE исп.01»»);
- «**Ethernet DC-09 шифр.**» – передача извещений по сети Ethernet в зашифрованном формате протокола DC-09. Параметры протокола аналогичны «Ethernet DC-09», при этом используется ключ шифрования, заданный в настройках DC-09 на вкладке «Прибор» (см. Раздел «Настройки работы «С2000-PGE» и «С2000-PGE исп.01»»);
- «**GSM голос**» – передача извещений в формате голосового сообщения по сети GSM. Для идентификации источника извещения в начале сообщения озвучивается номер объекта, заданный в настройках прибора (см. Раздел «Настройки работы «С2000-PGE исп.01»»). При передаче нескольких извещений голосовые сообщения объединяются и зачитываются последовательно. Параметры протокола:
 - «**Номер телефона**» – номер телефона, на который будет осуществляться звонок.
- «**ТЛ Contact ID**» (только для «С2000-PGE») – передача извещений в формате Contact ID по телефонной сети. Параметры протокола:
 - «**Номер телефона**» – номер телефона, на который будет осуществляться передача извещений.
- «**ТЛ голос**» (для «С2000-PGE») – передача извещений в формате голосового сообщения по телефонной сети. Для идентификации источника извещения в начале сообщения озвучивается номер объекта, заданный в настройках прибора (см. Раздел «Настройки работы «С2000-PGE» и «С2000-PGE исп.01»»). При передаче нескольких извещений голосовые сообщения объединяются и зачитываются последовательно. Параметры протокола:
 - «**Номер телефона**» – номер телефона, на который будет осуществляться звонок.

1. При получении извещения в формате голосового сообщения следует прослушать сообщение до конца и дождаться прекращения связи со стороны прибора. В противном случае извещение будет считаться недоставленным.

2. У абонента голосового сообщения не должно быть включено функций переадресации или автоответчика, в противном случае стабильная передача извещений не гарантируется.

После внесения изменений в настройки протокола, для их сохранения и применения следует нажать кнопку «Сохранить» в конце страницы WEB-интерфейса.

Внимание! *Для каждого канала настройки необходимо сохранять отдельно (нажать кнопку «Сохранить» на странице каждого канала, в настройки которого были внесены изменения)!*

Контроль состояния каналов связи

Для контроля состояния каналов связи используется передача тестовых сообщений. Тестовые сообщения передаются по тому же протоколу, что задан для передачи извещений по данному каналу.



Рисунок 6.10 Настройка передачи тестовых сообщений

Тестовые сообщения позволяют оперативно обнаруживать неисправность и восстановление каналов связи как со стороны прибора, так и со стороны АРМ ПЦО.

Тестовые сообщения могут передавать либо постоянно, либо только при неисправности канала, с целью оперативного обнаружения восстановления его функционала.

Настройка тестовых сообщений осуществляется для каждого отдельного канала и имеет следующие параметры:

- **«Периодичность теста»** – задание периода отправки тестовых сообщений для проверки работоспособности канала;
- **«Тест только при обрыве связи»** – данный переключатель управляет режимом передачи тестовых сообщений: только при неисправности канала, или на постоянной основе.

Настройка прав удалённого управления системой

Для предоставления Адресату права управления системой посредством SMS-команд следует задать ему тип протокола «GSM SMS Польз.» или «GSM SMS Эгида-3» и включить переключатель «Разрешить управление» в настройках протокола (см. Рисунок 6.11).



Рисунок 6.11 Разрешение удалённого управления

Управление системой посредством SMS-команд описано в Разделе «Управление системой».

Настройка фильтра событий

Помимо протокола и фильтра по разделам, для каждого канала передачи извещений индивидуально настраивается фильтр событий. По каналу передаются извещения только о тех событиях, которые включены в список разрешённых.

Фильтр событий расположен на странице каждого канала передачи на вкладке «Адресаты».

Фильтры событий

Выделить\снять все фильтры



▼ Взятие/снятие



Снятие



Взятие



Удалённый запрос на снятие



Удалённый запрос на взятие



Снятие раздела под принуждением



Снятие ШС с охраны



Невзятие



Сброс тревоги



Взятие зоны охраны



Включение контроля ШС



Выключение контроля ШС



▲ Охранные события



Рисунок 6.12 Фильтр событий

В структуре фильтра события объединены в логические группы. Настройка может производиться как целыми группами, так и индивидуально для каждого события:

- **«Взятие/снятие»** – события изменения состояний разделов (взятие на охрану, снятие с охраны и т.п.);
- **«Охранные события»** – события охранных зон системы;
- **«Пожарные события»** – события пожарных зон системы;
- **«События СКУД»** – события систем контроля доступа;
- **«События ДПЛС»** – события изменения состояния сети ДПЛС;
- **«События исполнительных устройств»** – события выходов системы;
- **«События питания»** – события зон состояния приборов;
- **«Прочие события»** – события, не вошедшие в вышеописанные группы.

После внесения изменений в настройки фильтра событий, для их сохранения и применения следует нажать кнопку «Сохранить» в конце страницы WEB-интерфейса.



Внимание! Для каждого канала настройки необходимо сохранять отдельно (нажать кнопку «Сохранить» на странице каждого канала, в настройки которого были внесены изменения)!

ЗАДАНИЕ ТЕКСТОВ ПОЛЬЗОВАТЕЛЬСКИХ SMS

Тест извещений, передаваемых в формате пользовательских SMS, может быть изменён в разделе «Пользовательские SMS» на вкладке WEB-интерфейса «Прибор».

Ввод новых текстов SMS осуществляется вручную.

Рисунок 6.13 Задание текстов пользовательских SMS

После внесения изменений, для сохранения и применения настроек необходимо нажать кнопку «Сохранить» в конце списка заполняемых полей.

НАСТРОЙКА КЛЮЧЕЙ И ПАРОЛЕЙ

«С2000-PGE» и «С2000-PGE исп.01» поддерживает до 32 ключей (Touch Memory) и паролей (PIN-кодов).

Настройка ключей и паролей осуществляется на вкладке WEB-интерфейса «Пароли».

ПРИБОР РАЗДЕЛЫ И ЗОНЫ ПАРОЛИ АДРЕСАТЫ

Настройки паролей

№	Тип	Код	ID Пользователя	ID раздела	Название		
1	TM ▼	1234567890ABCDE	1	1	admin	X	↺
2	PIN ▼	01020304	2	1	1	X	↺

Добавить Сохранить

Рисунок 6.14 Настройка ключей и паролей



При работе прибора в режиме «Ведомый» для ключей и паролей заполняются только поля «ID пользователя» и «Название».

Значения в полях «ID пользователя» заполняются в соответствии с номерами паролей в конфигурации пульта «С2000М».

Для добавления нового ключа или пароля следует нажать кнопку «Добавить». Каждый ключ или пароль имеет ряд характеристик, вынесенных в названия столбцов:

- **«Тип»** – выбор из выпадающего списка типа пароля:
 - «**TM**» – ключ Touch Memory;
 - «**PIN**» – пароль пользователя;
- **«Код»** – непосредственно значение пароля:
 - **Touch Memory** – 8 байт (16 символов), используются цифры и буквы от А до F. Код ключа может быть указан на его корпусе (см. Рисунок 6.15);
 - **PIN** – от 4 до 8 цифр;
- **«ID пользователя»** – числовой идентификатор пользователя (носителя ключа/пароля), значение от 1 до 999. При работе прибора в режиме «Ведомый» ID пользователей должны соответствовать номерам паролей в конфигурации пульта «С2000М»;
- **«ID раздела»** – числовой идентификатор раздела, управление которым разрешено по данному паролю. Для каждого пароля допустимо задание только одного управляемого раздела. Для «мастер-пароля» (с правом управления всеми разделами) следует задать ID раздела «0»;
- **«Название»** – текстовый идентификатор ключа или пользователя, который используется при передаче извещений в формате пользовательских SMS.



Рисунок 6.15 Расположение кода на ключе Touch Memory

ОБНОВЛЕНИЕ ПРОГРАММНОГО ОБЕСПЕЧЕНИЯ

Обновление программного обеспечения «С2000-PGE» и «С2000-PGE исп.01» относится к сервисным функциям и осуществляется на вкладке WEB-интерфейса «Обновление». Версия и дата выпуска ПО, которое используется в данный момент, выводится в строке «Текущая версия ПО».

Актуальная версия ПО всегда находится в свободном доступе на сайте <https://bolid.ru/>, в разделе соответствующего устройства.

Для обновления программного обеспечения следует выбрать файл ПО – «перетащить» его в поле, обозначенное на странице WEB-интерфейса, или щёлкнуть мышью на этом поле и выбрать путь к файлу через Проводник ОС. Версия и дата выпуска ПО из выбранного файла будут выведены в строке «Загруженная версия ПО».

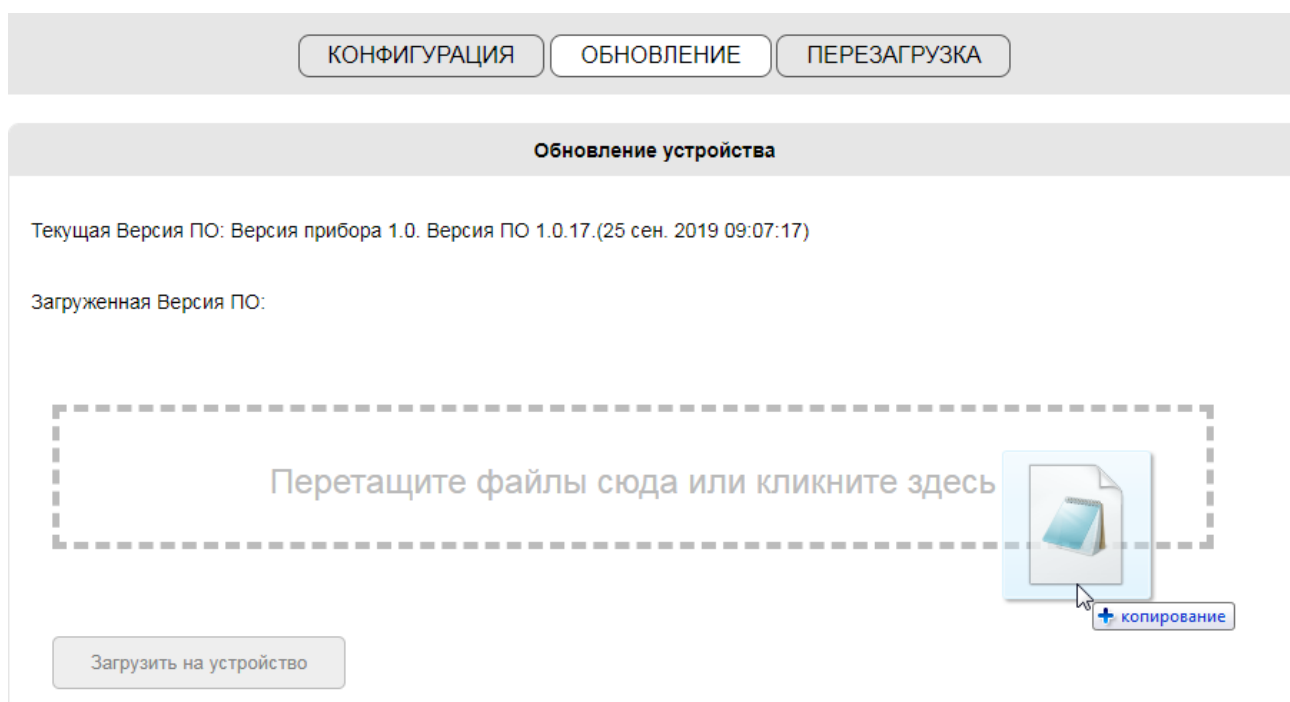


Рисунок 6.16 Обновление ПО прибора

После выбора файла следует нажать кнопку «Загрузить на устройство», при этом файл ПО будет записан в память прибора, прибор будет автоматически перезагружен, и запустится процедура обновления программного обеспечения.

ИМПОРТ И ЭКСПОРТ КОНФИГУРАЦИИ

Заданные настройки прибора могут быть сохранены в файл и считаны из файла для создания резервных копий конфигурации или переноса конфигурации на другой прибор.

Работа с файлами конфигурации относится к сервисным функциям и осуществляется на вкладке «Конфигурация».

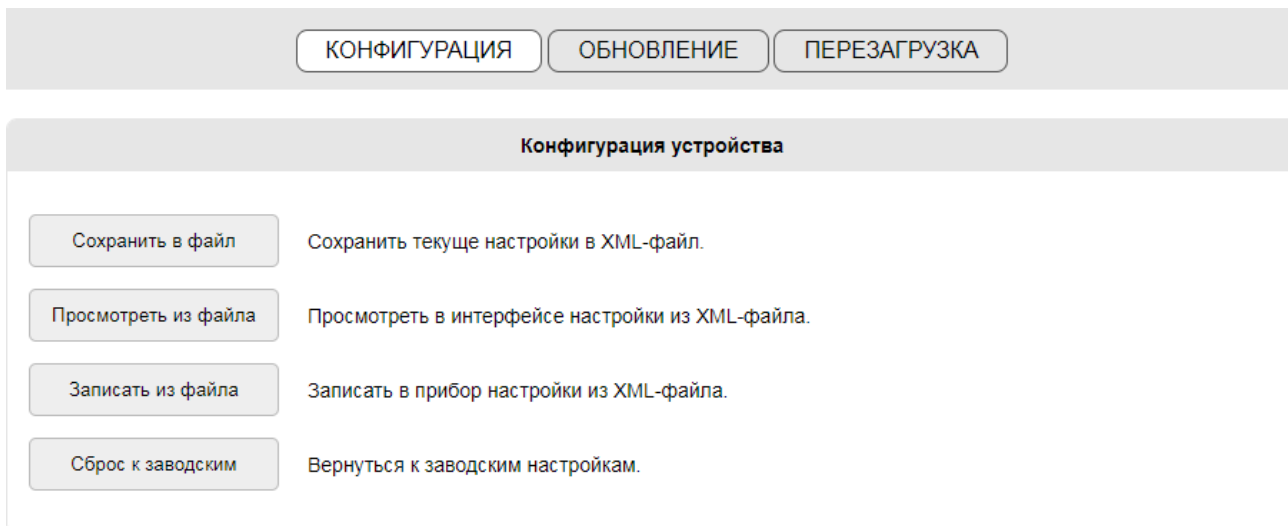


Рисунок 6.17 Импорт и экспорт конфигурации

Экспорт настроек

Для сохранения копии конфигурации в файл следует нажать кнопку «Сохранить в файл». При этом будет создан файл конфигурации, который сохраняется в стандартную директорию загрузок браузера.

Просмотр файла конфигурации

Просмотр файлов конфигурации возможен только через WEB-интерфейс прибора, подключенного к сети Ethernet.

Для просмотра содержимого файла конфигурации следует нажать кнопку «Просмотреть из файла» (см. Рисунок 6.17) и задать путь к файлу.

В открывшемся окне «Просмотр» следует выделить нужные категории настроек (см. Рисунок 6.18) и нажать кнопку «Посмотреть конфигурацию». При этом все поля WEB-интерфейса, которые относятся к выбранным категориям настроек, будут заполнены значениями из файла, без сохранения изменений в прибор.

Для возврата к выводу актуальных настроек прибора следует обновить страницу WEB-интерфейса (нажать F5 на клавиатуре ПК, или дать соответствующую команду через меню браузера).

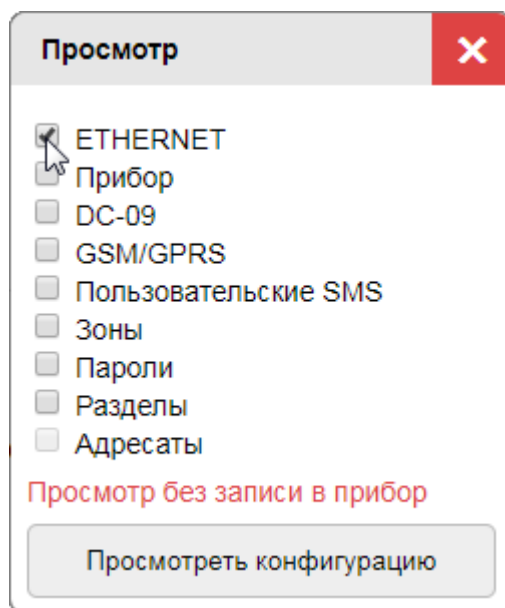


Рисунок 6.18 Настройка просмотра конфигурации

Импорт настроек

Для записи набора настроек из файла в память прибора следует нажать кнопку «Записать из файла» (см. Рисунок 6.17) и задать путь к файлу.

В открывшемся окне «Запись» следует выделить нужные категории настроек (см. Рисунок 6.19) и нажать кнопку «Запись на устройство».

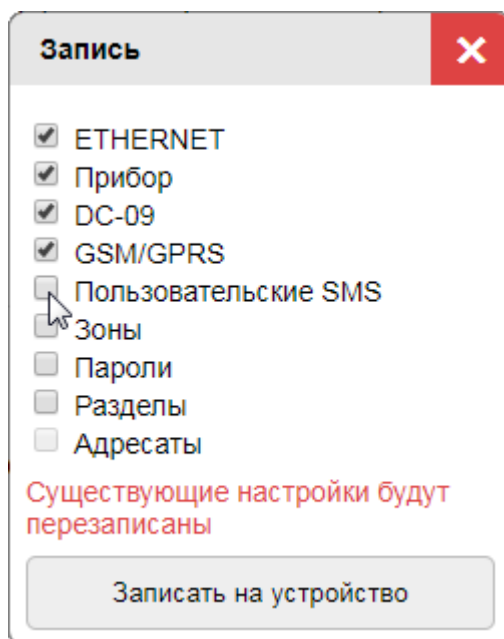


Рисунок 6.19 Настройка импорта конфигурации



Внимание! После импорта конфигурации новые настройки работы по сети Ethernet вступают в силу только после перезагрузки прибора.

Таким образом, до перезагрузки прибора WEB-интерфейс всё ещё будет доступен по прежнему доменному имени или IP-адресу.

СБРОС НАСТРОЕК

При необходимости сбросить все настройки прибора, включая пароли доступа к WEB-интерфейсу, это можно сделать двумя способами: через WEB-интерфейс, или вручную.



При сбросе настроек прибора, на значения по умолчанию сбрасываются все параметры, включая логин и пароль для доступа к WEB-интерфейсу, IP-адрес и MAC-адрес прибора, PIN-коды для удалённого управления системой.

Сброс настроек через WEB-интерфейс

Сброс настроек относится к сервисным функциям и осуществляется на вкладке «Конфигурация» (см. Рисунок 6.17).

Для сброса настроек следует нажать кнопку «Сброс к заводским» и подтвердить желаемое действие.

Сброс настроек вручную

Для сброса настроек вручную следует обесточить прибор и выполнить последовательность действий:

- подать питание при зажатой кнопке **SB1** (см. Рисунок 4.1);
- дождаться потухания всех зелёных индикаторов и отпустить кнопку **SB1**;
- дождаться загорания зелёным индикатора «ТЕСТ» и нажать кнопку вскрытия корпуса (см. Рисунок 4.1, Рисунок 4.2);
- дождаться загорания зелёным индикатора «RS-485» и нажать кнопку **SB1**, не отпуская кнопку вскрытия корпуса.

После выполнения указанной последовательности действий загорятся все зелёные индикаторы прибора, а на индикаторе «ТЕСТ» будет подаваться индикация выполнения процедуры сброса. После этого кнопки могут быть отпущены.

По окончании процедуры сброса настроек прибор будет автоматически перезагружен.

7. УПРАВЛЕНИЕ СИСТЕМОЙ

«С2000-PGE» и «С2000-PGE исп.01» поддерживают два способа управления системой:

- Посредством SMS-команд от авторизованного пользователя или из АРМ ПЦО «Эгида-3»;
- При помощи ключей Touch Memory.

УПРАВЛЕНИЕ ПОСРЕДСТВОМ SMS-СООБЩЕНИЙ

«С2000-PGE» и «С2000-PGE исп.01» поддерживают удалённое управление системой посредством SMS-сообщений. Для передачи команды необходимо отправить SMS установленного образца на телефонный номер активной в данный момент SIM-карты прибора.

Если в настройках прибора (вкладка «Прибор», раздел «GSM и GPRS») отключена проверка номера телефона, SMS-команды управления будут приниматься с любого номера.

Если проверка включена, необходимо добавить номер телефона, с которого отправляются SMS-команды, в конфигурацию прибора – присвоить одному из Абонентов системы. В настройках Абонента в WEB-интерфейсе должен быть задан тип протокола «GSM SMS Польз.» или «GSM SMS Эгида-3» и включен переключатель «Разрешение управления» (см. Раздел «Настройка адресатов передачи извещений»).

При отправке SMS-команд управления используются PIN-коды пользователей. Коды для управления разделами системы задаются при помощи WEB-интерфейса, на вкладке «Пароли» (см. Раздел «Настройка ключей и паролей»). Коды для управления реле, установки даты-времени и запроса баланса задаются на вкладке «Прибор», в разделе «GSM и GPRS» (см. Раздел «Настройка работы «С2000-PGE» и «С2000-PGE исп.01»»).

При работе прибора в режиме «Ведомый» параметры паролей и номера пользователей должны соответствовать таковым в конфигурации пульта «С2000М».

Управление посредством SMS от пользователя

Для управления системой посредством SMS-команд, отправляемых пользователем, для соответствующего Адресата должен быть выбран тип протокола «GSM SMS Польз.».

Формат SMS-команд управления системой, отправляемых с телефона пользователя, приведены в Таблице 7.1.

Таблица 7-1 SMS-команды управления

Команда	Текст SMS
«Взять раздела под охрану»	PAAAAapX
«Снять раздел с охраны»	PAAAAadpX
«Управление реле»	PBBBBRxxx_nn_Y
«Установка даты и времени»	PCCCStчммддДММГГ
«Запрос баланса активной SIM-карты»	PDDDDm<код оператора>
«Смена активной SIM-карты»	PDDDDbK

Где:

- AAAA – PIN-код от 4 до 8 цифр, заданный на вкладке «Пароли»;
- X – номер раздела для взятия/снятия;

- BBBB – PIN-код от 4 до 8 цифр для управления реле, заданный на вкладке «Прибор», в разделе «Настройки GSM и GPRS»;
- xxx – трёхзначный адрес прибора, в состав которого входит, или к которому подключено управляемое реле;
- nn – двухзначный номер реле;
- Y – идентификатор команды для реле: «1» - включить, «2» - выключить;
- CCCC – PIN-код от 4 до 8 цифр для установки даты и времени, заданный на вкладке «Прибор», в разделе «Настройки GSM и GPRS»;
- ччмм – часы и минуты;
- ДДММГГ – день, месяц, год;
- DDDD – PIN-код для запроса баланса SIM-карты, заданный на вкладке «Прибор», в разделе «Настройки GSM и GPRS»;
- K – номер SIM-карты;
- <код оператора> – код запроса баланса, индивидуальный для каждого оператора (например *100#).



При вводе текста команды язык и регистр ввода значения не имеют. Например, первый символ команды «P» может быть как латинской «пи», так и кириллической «эр», как строчной, так и прописной.

Примеры заполнения SMS-команд:

P1234ap1 – взять на охрану Раздел №1.

P5678R002_01_0 – выключить реле №1 на приборе с адресом 2.

P0101t1200d010719 – установить на приборе время 12:00 и дату 01.07.2019 г.

P0202m2*100# - запрос баланса SIM-карты №2.

Управление при помощи АРМ ПЦО «Эгида-3»

АРМ ПЦО «Эгида-3» имеет функцию управления системой при помощи SMS-команд, передаваемых посредством внешнего GSM-модема.

Для управления системой посредством SMS-команд, отправляемых АРМ ПЦО «Эгида-3», в настройках прибора для соответствующего Адресата должен быть выбран тип протокола «GSM SMS Польз.» или «GSM SMS Эгида-3» и разрешено удалённое управление, либо должна быть отключена проверка номера телефона.

Для обеспечения доступа к управлению в настройках АРМ ПЦО «Эгида-3» указываются PIN-коды управления разделами, управления реле, установки даты-времени и запроса баланса.

Настройки АРМ ПЦО «Эгида-3» аналогичны для работы с «С2000-PGE» и «С2000-PGE исп.01» и описаны в руководстве по настройке и эксплуатации АРМ ПЦО «Эгида-3».

УПРАВЛЕНИЕ ПРИ ПОМОЩИ КЛЮЧЕЙ TOUCH MEMORY

«С2000-PGE» и «С2000-PGE исп.01» поддерживают управление системой при помощи ключей Touch Memory с использованием внешнего считывателя, включённого в сеть RS-485 (например, входящего в состав «С2000-БКИ»).

Настройка ключей описана в Разделе «Настройка ключей и паролей».

8. МОНТАЖ И ПОДКЛЮЧЕНИЕ ПРИБОРА

Прибор устанавливается на стенах и других конструкциях помещений, в местах, защищённых от воздействия атмосферных осадков, пыли и механических повреждений.

Монтаж прибора производится в соответствии с РД.78.145-92 «Правила производства и приёмки работ. Установки охранной, пожарной и охранно-пожарной сигнализации».

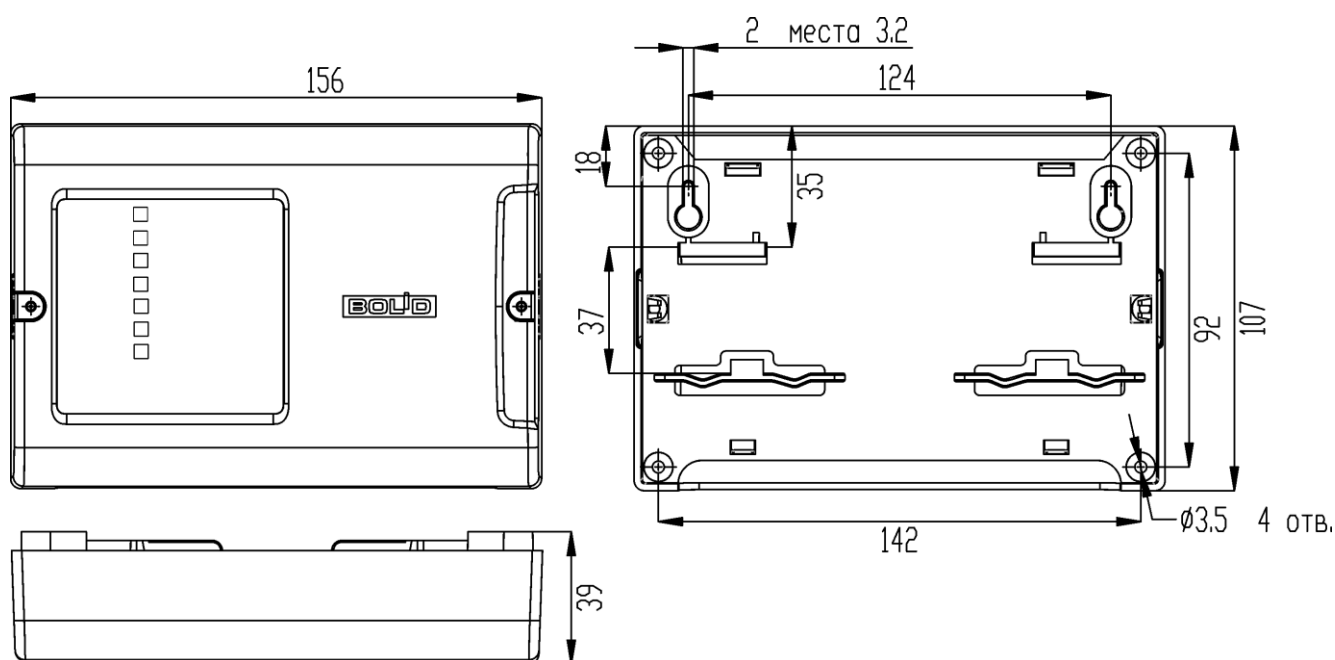


Рисунок 8.1 Габаритные размеры

МОНТАЖ НА СТЕНУ

- Монтаж должен проводиться на прочную, ровную, чистую и сухую поверхность;
- Корпус прибора имеет 6 точек крепления: 2 навесных и 4 фиксирующих, что позволяет выбрать оптимальный вариант монтажа;
- Габаритные и установочные размеры приведены на Рисунке 8.1;
- Для доступа к фиксирующим точкам крепления и клеммам для подключения прибора следует открыть его корпус, как показано на Рисунке 8.2.



Рисунок 8.2 Снятие крышки

МОНТАЖ НА DIN-РЕЙКУ

- Расположение прибора должно обеспечивать беспрепятственный доступ к клеммам для его подключения;
- Схема монтажа на DIN-рейку приведена на Рисунке 8.3;
- Для доступа к клеммам подключения прибора следует открыть его корпус, как показано на Рисунке 8.2.



Рисунок 8.3 Крепление на DIN-рейку

ПОДКЛЮЧЕНИЕ

Монтаж соединительных и коммуникационных линий производится в соответствии с Рисунком 8.4.

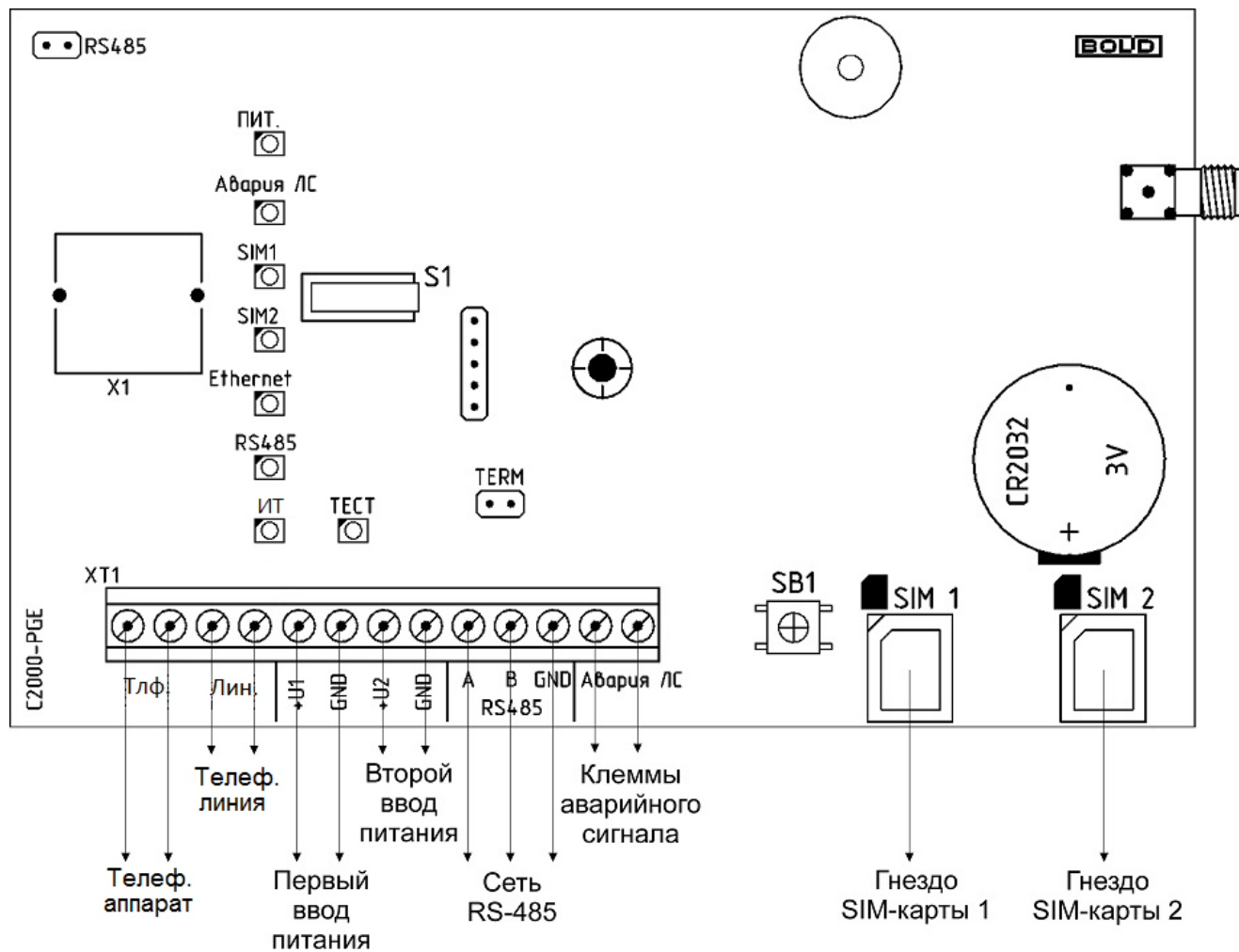


Рисунок 8.4 Схема подключений «С2000-PGE»

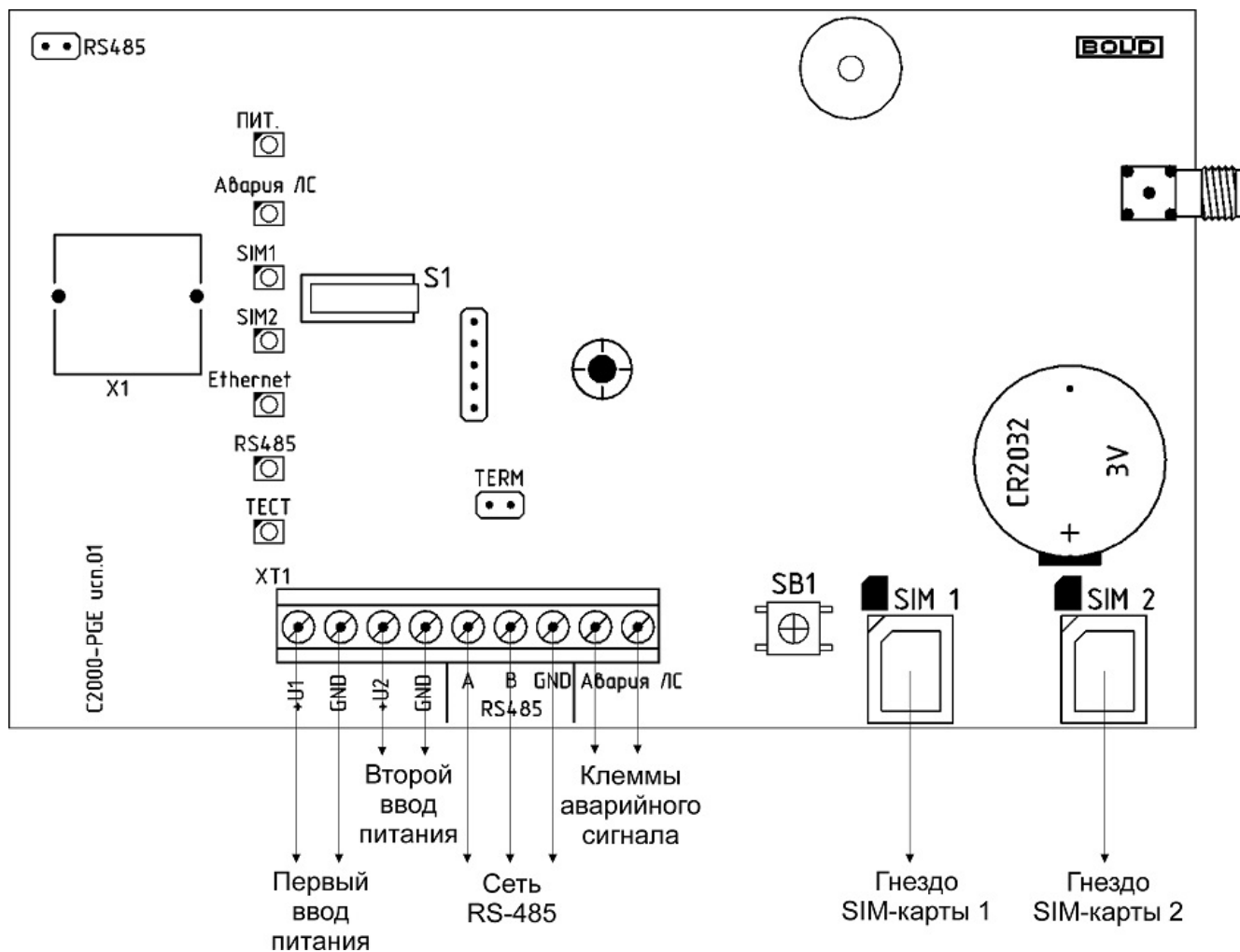


Рисунок 8.5 Схема подключений «C2000-PGE исп.01»

Режим работы

Переключатель **RS485** (см. Рисунок 8.4, Рисунок 8.5) должна быть установлена для работы прибора в режиме «Ведомый» и должна быть удалена для работы в режиме «Ведущий».

Сеть RS-485

Если «C2000-PGE» или «C2000-PGE исп.01» является последним прибором в цепи RS-485, следует подключить встроенный оконечный резистор, установив переключку на разъём **TERM** на плате прибора (см. Рисунок 8.4, Рисунок 8.5).

Питание

Второй ввод питания может не подключаться при отсутствии необходимости резервирования. В таком случае следует отключить контроль второго ввода питания в настройках прибора (см. Раздел «Настройка работы «C2000-PGE» и «C2000-PGE исп.01»»).

Установка SIM-карт

SIM-карты устанавливаются в гнезда контактами вниз, ключом (скошенным углом) к центру платы. Требуемое положение карты указано на плате, в маркировке гнезда (см. Рисунок 8.4, Рисунок 8.5).

Если вторая (резервная) SIM-карта не используется, следует отключить контроль её состояния в настройках прибора (см. Раздел «Настройка работы «C2000-PGE» и «C2000-PGE исп.01»»).



Перед установкой SIM-карт необходимо отключить на них запрос PIN-кода.

9. ТЕХНИЧЕСКОЕ ОБСЛУЖИВАНИЕ

Техническое обслуживание прибора должно проводиться не реже одного раза в год лицами, имеющими квалификационную группу по электробезопасности не ниже 3.

Регулярное обслуживание прибора включает:

- Проверку состояния корпуса прибора, состояния креплений и контактных соединений;
- Очистку корпуса прибора и контактных соединений от пыли, загрязнений и следов коррозии.

НЕИСПРАВНОСТИ И МЕТОДЫ ИХ УСТРАНЕНИЯ

Возможные неисправности и методы их устранения приведены в Таблице 9-1.

Таблица 9-1 Неисправности и методы их устранения

Признаки неисправности	Вероятная причина	Методы устранения
Не горит индикатор «Питание»	Отсутствует питание прибора	Проверить наличие напряжения на вводах питания прибора
Индикатор «Питание» горит жёлтым	Неисправность первого или второго источника питания	Проверить уровень напряжения на вводах питания прибора.
	Второй источник питания не используется	Отключить контроль второго источника в настройках прибора (см. Раздел «Настройка работы «С2000-PGE» и «С2000-PGE исп.01»»).
	Разряд батареи внутреннего таймера	Заменить батарею внутреннего таймера
Не горит индикатор «SIM1» или «SIM2»	Соответствующая SIM-карта не установлена или неисправна	Установить SIM-карту или проверить её работоспособность
	На SIM-карте включен запрос PIN-кода	Отключить запрос PIN-кода
Индикатор «Авария ЛС» горит жёлтым	Неисправность каналов передачи извещений	Проверить исправность линий связи, настроенных для передачи извещений (Ethernet, GSM)
	Неисправность в сети RS-485	Проверить состояние контактов RS-485, проверить исправность приборов в сети RS-485, проверить корректность конфигурации «С2000-PGE»
Не горит индикатор «Ethernet»	Неисправность кабеля Ethernet	Проверить целостность кабеля и разъёмов
	Нет ответа по сети Ethernet	Проверить корректность настроек Ethernet
Не горит индикатор «ИТ»	Неисправность кабеля телефонной линии	Проверить целостность кабеля и разъёмов
	Нет ответа по телефонной сети	Проверить корректность настроек телефонной сети

10. СВЕДЕНИЯ О СЕРТИФИКАЦИИ

«С2000-PGE» АЦДР.437552.001 и «С2000-PGE исп.01» АЦДР.437552.001-01 соответствуют требованиям Технического регламента Таможенного союза ТР ТС 020/2011 и имеет декларацию о соответствии: ТС № RU Д-RU.ME61.B.00324.



«С2000-PGE» АЦДР.437552.001 и «С2000-PGE исп.01» АЦДР.437552.001-01 входят в состав Комбинированной системы передачи извещений (КСПИ) «Эгида», которая соответствует требованиям «Технического регламента о требованиях пожарной безопасности» (Федеральный закон № 123-ФЗ) и имеет сертификат соответствия № С-RU.ЧС13.В01099, выданный ОС «ПОЖТЕСТ» ФГУ ВНИИПО МЧС России, 143903, Московская область, г. Балашиха, мкр. ВНИИПО, д. 12.



«С2000-PGE» АЦДР.437552.001 имеет сертификат соответствия технических средств обеспечения транспортной безопасности требованиям к их функциональным свойствам № МВД РФ.03.000036 и № МВД РФ.03.000037.

Производство приборов имеет сертификат соответствия ГОСТ Р ИСО 9001-2015 № РОСС RU.АБ66.К00003, выданный ОС «ПОЖТЕСТ» ФГУ ВНИИПО МЧС России, 143903, Московская область, г. Балашиха, мкр. ВНИИПО, д. 12.

ИСО 9001

11. СВЕДЕНИЯ ОБ ИЗГОТОВИТЕЛЕ

ЗАО НВП «Болид», Россия, 141070, Московская область, г. Королёв, ул. Пионерская, д. 4.

Тел./факс:

(495) 775-71-55 (многоканальный),

(495) 777-40-20,

(495) 516-93-72.

Е-mail: info@bolid.ru.

Сайт: <http://bolid.ru>.

12. ПРИЛОЖЕНИЯ

ПРИЛОЖЕНИЕ А. ПРОТОКОЛ ПЕРЕДАЧИ ИЗВЕЩЕНИЙ ID CONTACT

В Таблице А-1 приведены коды, используемые при передаче извещений по протоколу DC-09 (GPRS, Ethernet).

Используемый в таблице квалификатор Q добавляется к базовому коду события.

Таблица А-1

Код	Q=1	Q=3	Тип данных
0x110	0x1110: Пожар	0x3110 Пожарная зона в норме	Зона
0x118	0x1118: Внимание	0x3118 Пожарная зона в норме	Зона
0x119	0x1119: Пожар 2	0x3119 Пожарная зона в норме	Зона
0x122	0x1122: Тихая тревога (нарушение тревожного ШС, нападение)	0x3122 Тревожный ШС в норме	Зона
0x130	0x1130: Тревога (нарушение охранного ШС)	0x3130 Охранный ШС в норме	Зона
0x134	0x1134: Тревога входной зоны (нарушение входного охранного ШС)	0x3134 Входной охранный ШС в норме	Зона
0x150	0x1150: Нарушение техн. ШС	0x3150: Восстановление техн. ШС	Зона
0x154	0x1154: Тревога затопления	0x3154: Тревога затопления	Зона
0x158	0x1158: Превышение температуры	0x3158: Температура в норме	Зона
0x159	0x1159: Понижение температуры	0x3159: Температура в норме	Зона
0x164	0x1164: Исполнительное устройство в исходном положении	0x3164 Исполнительное устройство в рабочем положении	Реле
0x165	0x1165: Отказ исполнительного устройства		Реле
0x166	0x1166: Повышение уровня	0x3166 Уровень в норме	Зона
0x167	0x1167: Понижение уровня	0x3166 Уровень в норме	Зона
0x168	0x1168: Аварийное повышение уровня	0x3166 Уровень в норме	Зона
0x169	0x1169: Аварийное повышение уровня	0x3166 Уровень в норме	Зона
0x170	0x1170: Ошибка исполнительного устройства		Реле
0x205	0x1205: Включение насоса	0x3205: Выключение насоса	Зона
0x221	0x1221: Автоматика выключена	0x3221: Автоматика включена	Зона
0x222	0x1222: Пуск ПТ		Зона
0x223	0x1223: Аварийный пуск		Зона
0x224	0x1224: Срабатывание СДУ		Зона
0x225	0x1225: Неудачный пуск ПТ		Зона
0x226	0x1226: Блокировка пуска		Зона
0x227	0x1227: Сброс пуска		Зона
0x228	0x1228: Тушение		Зона

Код	Q=1	Q=3	Тип данных
0x229	0x1229 Задержка пуска		Зона
0x230	0x1230 Отказ СДУ		Зона
0x231	0x1231 Пуск РО	0x3231 Сбор пуска РО	Зона
0x232	0x1232 Останов задержки пуска		Зона/Прибор
0x233	0x1233 Сброс задержки пуска		Зона/Прибор
0x234	0x1234 Задержка пуска РО		Зона/Прибор
0x235	0x1235 Сброс задержки пуска РО		Зона/Прибор
0x301	0x1301: Авария сети 220 В	0x3301: Восстановление сети 220 В	Зона
0x302	0x1302: Батарея разряжена	0x3302: Восстановление батареи	Зона
0x305		0x3305: Включение ПКУ	Зона
0x309	0x1309: Ошибка теста АКБ	0x3309: Восстановление батареи	Зона
0x311	0x1311: Неисправность батареи	0x3311: Восстановление батареи	Зона
0x312	0x1312: Перегрузка источника питания	0x3312: Перегрузка источника питания устранена	Зона
0x319	0x1319 Неисправность зарядного устройства	0x3319 Восстановление зарядного устройства	Зона
0x320	0x1320: Обрыв цепи нагрузки выхода 0x1320: Короткое замыкание цепи нагрузки выхода	0x3320: Восстановление цепи нагрузки выхода	Зона
0x331	0x1331: Ошибка связи с прибором по одной из веток кольцевого интерфейса RS-485, 0x1331: Обрыв ДПЛС	0x3331: Восстановление связи с прибором по одной из веток кольцевого интерфейса RS-485	Зона
0x332	0x1332: Короткое замыкание ДПЛС 0x1332: Авария ДПЛС (повышенное напряжение)	0x3332: Восстановление ДПЛС после аварии или КЗ	Зона
0x333	0x1333: Потерян контакт с устройством, 0x1333: Подмена устройства (ошибка аутентификации)	0x3333: Обнаружено устройство	Зона
0x336	0x1336: Выключение принтера	0x3336: Включение принтера	Зона
0x337	0x1337: Неисправность источника питания	0x3337: Восстановление источника питания	Зона
0x339		0x3339: Сброс прибора, 0x3339: Сброс после восстановления источника питания	Зона
0x343	0x1343: Ошибка (при автоматическом тестировании)		Зона
0x351	0x1351: Неисправность телефонной линии	0x3351: Восстановление телефонной линии	Зона
0x354	0x1384: Разряд резервной батареи	0x3384: Восстановление резервной батареи	Зона
0x371	0x1371: Обрыв ШС	0x3371: ШС в норме	Зона
0x372	0x1372: Короткое замыкание ШС	0x3372: ШС в норме	Зона
0x374	0x1374: Невзятие	0x3374: ШС в норме	Зона

Код	Q=1	Q=3	Тип данных
0x380	0x1380: Неисправность термометра 0x1380: Неисправность пожарного оборудования 0x1380: Ошибка параметров ШС	0x3380: Восстановление измерителя температуры после неисправности 0x3380: Пожарное оборудование в норме	Зона
0x382	0x1382: Отключение выхода (потеря связи с адресным блоком реле) 0x1382: ШС отключен, 0x1382: Некорректный ответ адресного устройства в ДПЛС, 0x1382: Неустойчивый ответ адресного устройства в ДПЛС	0x3382: Подключение выхода (восстановление связи с адресным релейным блоком) 0x3382: ШС подключен	Зона
0x383	0x1383: Тревога взлома корпуса	0x3383: Восстановление зоны контроля взлома корпуса	Зона
0x393	0x1393: Требуется обслуживание датчика	0x3393: Датчик в норме	Зона
0x394	0x1394 Помеха	0x3394 Помеха устранена	Зона
0x402	0x1402: Снятие раздела	0x3402: Взятие раздела	Пользов.
0x421	0x1421: Доступ запрещен (допустимый код)		Пользов.
0x422	0x1422: Доступ предоставлен		Пользов.
0x423	0x1423 Предъявлен код принуждения		Считыватель
0x426	0x1426: Дверь взломана 0x1426: Дверь заблокирована	0x3426: Восстановление целостности двери	Зона
0x461	0x1461: Доступ отклонен (неизвестный код) 0x1461: Подбор кода (доступ отклонён)		Зона Считыватель
0x462	0x1462: Удаленный запрос на снятие	0x3462: Удаленный запрос на взятие	Пользов.
0x520	0x1520 Включение контроля выхода	0x3520 Выключение контроля выхода	Реле
0x570	0x1570 Включение контроля ШС	0x3570 Выключение контроля ШС	Зона/Прибор
0x601	0x1601: Запуск внутреннего теста		Зона
0x602	0x1602: Тестовое сообщение		Зона
0x607	0x1607: Вход в режим пожарного тестирования	0x3607: Выход из режима пожарного тестирования	Пользов.
0x611	0x1611: Тест извещателя	0x3611: Извещатель в норме	Зона
0x614	0x1614 Ручной тест с помощью переключателя		Зона
0x623	0x1623: Журнал заполнен		Зона
0x624	0x1624: Журнал переполнен		Зона
0x625	0x1625: Изменение даты, 0x1625: Изменение времени		Пользов.
0x627	0x1627: Вход в режим программирования 0x1627: Начало локального программирования		Зона

ПРИЛОЖЕНИЕ Б. ПОЛЬЗОВАТЕЛЬСКИЕ SMS-СООБЩЕНИЯ

В Таблице Б-1 приведены формат и тексты пользовательских SMS, заданные по умолчанию. Тексты пользовательских SMS могут быть изменены в настройках прибора (см. Раздел «Задание текстов пользовательских SMS»).

Обозначения в таблице:

P – номер раздела;

D – адрес прибора;

Z – номер зоны;

N – номер пользователя.

Таблица Б-1

Событие	Текст SMS
«Снят»	DISARMED PART P USER N
«Взят»	ARMED PART P USER N
«Не взят»	FAULT PART P ZONA Z
«Тревога»	ALARM PART P ZONA Z
«Тревога входа»	ENTRY ALARM PART P ZONE Z
«Вскрытие корпуса»	OPEN ADR D
«Закрытие корпуса»	CLOSE ADR D
«Тихая тревога»	PANIC PART P ZONA Z
«Сброс тревоги»	ALARM RST PART P ZONA Z
«Внимание»	PREALARM PART P ZONA Z
«Пожар»	FIRE PART P ZONA Z
«Пожар2»	FIRE2 PART P ZONA Z
«Тревога затопления»	LEAK PART P ZONA Z
«Восстановление датчика затопления»	LEAK FIXED PART P ZONA Z
«Помеха»	NOISE PART P ZONA Z
«Помеха устранена»	NOISE FIXED PART P ZONA Z
«Неисправность пожарного ШС»	TROUBLE PART P ZONA Z
«Нарушение связи с прибором» («Орион»)	DISCONNECT ADR D
«Восстановление связи с прибором» («Орион»)	CONNECT ADR D
«Включение режима программирования»	PROG ADR D
«Восстановление сети»	AC OK ADR D
«Нарушение сети»	AC LOW ADR D
«Восстановление питания»	DC OK ADR D
«Неисправность батареи»	BAT FAULT PART P ZONA Z

Событие	Текст SMS
«Восстановление батареи»	BAT RESTORE PART P ZONA Z
«Батарея разряжена»	LOW BAT PART P ZONA Z
«Ошибка теста АКБ»	BAT TEST FAULT PART P ZONA Z
«Разряд резервной батареи»	LOW RESERV BAT PART P ZONA Z
«Восстановление резервной батареи»	RESTORE RESERV BAT PART P ZONA Z
«Перегрузка источника питания»	OVERLOAD PART P ZONA Z
«Перегрузка источника питания устранена»	OVERLOAD PART P ZONA Z
«Отключение выходного напряжения»	VOUT OFF PART P ZONA Z
«Подключение выходного напряжения»	VOUT ON PART P ZONA Z
«Неисправность зарядного устройства»	CHARGE FAULT PART P ZONA Z
«Восстановление зарядного устройства»	CHARGE RESTORE PART P ZONA Z
«Отметка наряда»	DETAIL ADR D
«Сброс прибора»	RESET ADR D
«Авария ДПЛС»	TROUBLE 2WIRE ADR D
«Восстановление ДПЛС»	RESET 2WIRE ADR D
«Некорректный ответ АУ в ДПЛС»	TROUBLE 2WIRE PART P ZONE Z
«Неустойчивый ответ АУ в ДПЛС»	TROUBLE 2WIRE PART P ZONE Z
«Короткое замыкание ДПЛС»	TROUBLE 2WIRE ADR D
«Нарушение технологического ШС»	TRIGGER PART P ZONE Z
«Восстановление технологического ШС»	TRIGGER RST PART P ZONE Z
«Обрыв ШС»	BREAK PART P ZONA Z
«Короткое замыкание ШС»	SHORT PART P ZONA Z
«Обрыв цепи выхода» («Орион»)	TROUBLE PART P ZONA Z
«КЗ цепи нагрузки выхода»	TROUBLE PART P ZONA Z
«Восстановление цепи выхода» («Орион»)	RESET PART P ZONA Z
«Потеря связи с выходом»	DISCONNECT PART P ZONA Z
«Выход подключен»	CONNECT PART P ZONA Z
«Пожарное оборудование в норме»	RESTORE PART P ZONA Z
«Ошибка параметров ШС»	CFG ERROR PART P ZONA Z
«Требуется обслуживание»	SERV REQ PART P ZONA Z
«ШС отключен»	DISCONNECT PART P ZONA Z
«ШС подключен»	CONNECT PART P ZONA Z

Событие	Текст SMS
«Нарушение 2 технологического ШС»	TRIGGER2 PART P ZONA Z
«Доступ запрещён»	ACCESS DENIED PART P ZONA Z
«Доступ отклонен»	REFUSE PART P ZONA Z
«Дверь взломана»	DOOR BREAK PART P ZONA Z
«Восстановление целостности двери»	DOOR RESTORE PART P ZONA Z
«Повышение температуры»	TEMP HIGH PART P ZONA Z
«Понижение температуры»	TEMP LOW PART P ZONA Z
«Температура в норме»	TEMP NORM PART P ZONA Z
«ТЕСТ»	TEST ADR D
«Понижение уровня»	LOW LEVEL PART P ZONA Z
«Уровень в норме»	NORM LEVEL PART P ZONA Z
«Аварийное повышение уровня»	FAIL HIGH LEVEL PART P ZONA Z
«Повышение уровня»	HIGT LEVEL PART P ZONA Z
«Аварийное понижение уровня»	FAIL LOW LEVEL PART P ZONA Z
«Неисправность термометра»	TERM FAULT PART P ZONA Z
«Восстановление термометра»	TERM RESTORE PART P ZONA Z
«Изменение состояния выхода»»	OUT CHANGE
«Включение насоса»	PUMP ON PART P ZONA Z
«Выключение насоса»	PUMP OFF PART P ZONA Z
«Клапан перешёл в рабочее состояние»	VALVE OPEN PART P ZONA Z
«Клапан перешёл в исходное состояние»	VALVE CLOZE PART P ZONA Z
«Залипание клапана»	VALVE JAM PART P ZONA Z
«Ошибка состояния цепей контроля капана»	VALVE FAULT PART P ZONA Z
«Подмена устройства»	ILLEGAL DEVICE ADR D

ПРИЛОЖЕНИЕ В. РЕЧЕВЫЕ СООБЩЕНИЯ

В Таблице В-1 приведены тексты речевых сообщений, передаваемых посредством телефонного вызова абонента передачи извещений по сети GSM.

Обозначения в таблице:

P – номер раздела;

D – адрес прибора;

Z – номер зоны;

N – номер пользователя.

Таблица В-1

Событие	Голосовое сообщение
«Снят»	Снят с охраны раздел P пользователь N
«Взят»	Взят под охрану раздел P пользователь N
«Не взят»	Не взят раздел P зона Z [пользователь N]
«Тревога»	Тревога раздел P зона Z
«Тревога входа»	Тревога входа раздел P зона Z
«Вскрытие корпуса»	Взлом корпуса раздел P зона Z
«Закрытие корпуса»	Закрытие корпуса раздел P зона Z N
«Тихая тревога»	Нападение раздел P зона Z
«Внимание»	Опасность пожара раздел P зона Z
«Пожар»	Пожар раздел P зона Z
«Пожар2»	Пожар раздел P зона Z
«Тревога затопления»	Протечка воды раздел P зона Z
«Восстановление датчика затопления»	Протечка воды устранена раздел P зона Z
«Помеха»	Помеха раздел P зона Z
«Помеха устранена»	Помеха устранена раздел P зона Z
«Неисправность пожарного оборудования»	Неисправность пожарного оборудования раздел P зона Z
«Нарушение связи с прибором»	Нарушение связи раздел P зона Z
«Восстановление связи с прибором»	Восстановление связи раздел P зона Z
«Включение режима программирования»	Программирование прибор D
«Восстановление сети 220В»	Нарушение основного питания раздел P зона Z

Событие	Голосовое сообщение
«Нарушение сети 220В»	Восстановление основного питания раздел Р зона Z
«Нарушение питания 12В»	Неисправность резервного питания раздел Р зона Z
«Восстановление питания 12В»	Восстановление резервного питания раздел Р зона Z
«Неисправность батареи»	Неисправность резервного питания раздел Р зона Z
«Восстановление батареи»»	Восстановление резервного питания раздел Р зона Z
«Батарея разряжена»	Неисправность резервного питания раздел Р зона Z
«Ошибка теста АКБ»	Неисправность резервного питания раздел Р зона Z
«Разряд резервной батареи»	Неисправность резервного питания раздел Р зона Z
«Восстановление резервной батареи»	Восстановление резервного питания раздел Р зона Z
«Перегрузка источника питания»	Неисправность резервного питания раздел Р зона Z
«Перегрузка источника питания устранена»	Восстановление резервного питания раздел Р зона Z
«Неисправность зарядного устройства»	Неисправность зарядного устройства раздел Р зона Z
«Восстановление зарядного устройства»	Восстановление зарядного устройства раздел Р зона Z
«Отметка наряда»	Отметка наряда
«Сброс прибора»	Сброс прибора раздел Р зона Z
«Авария ДПЛС»	Нарушение ДПЛС раздел Р зона Z
«КЗ ДПЛС»	Нарушение ДПЛС раздел Р зона Z
«Восстановление ДПЛС»	Восстановление ДПЛС раздел Р зона Z
«Некорректный ответ АУ в ДПЛС»	Нарушение ДПЛС раздел Р зона Z
«Неустойчивый ответ АУ в ДПЛС»	Нарушение ДПЛС раздел Р зона Z
«Нарушение технологического ШС»	Нарушение технологического шлейфа раздел Р зона Z
«Восстановление технологического ШС»	Восстановление технологического шлейфа раздел Р зона Z
«Обрыв ШС»	Неисправность раздел Р зона Z
«Короткое замыкание ШС»	Неисправность раздел Р зона Z
«Обрыв цепи выхода»	Неисправность раздел Р зона Z
«КЗ цепи нагрузки выхода»	Неисправность раздел Р зона Z
«Восстановление цепи выхода»	Восстановление цепи выхода раздел Р зона Z

Событие	Голосовое сообщение
«Потеря связи с выходом»	Потеря связи с выходом раздел Р зона Z
«Выход подключен»	Подключение выхода раздел Р зона Z
«Ошибка параметров ШС»	Неисправность раздел Р зона Z
«Требуется обслуживание»	Неисправность раздел Р зона Z
«ШС отключен»	Нет связи зоной раздел Р зона Z
«ШС подключен»	Восстановление связи с зоной раздел Р зона Z
«Нарушение 2 технологического ШС»	Нарушение технологического шлейфа раздел Р зона Z
«Доступ запрещён»	Доступ запрещён раздел Р зона Z
«Доступ отклонен»	Доступ отклонён раздел Р зона Z
«Дверь взломана»	Дверь взломана раздел Р зона Z
«Восстановление целостности двери»	Восстановление двери раздел Р зона Z
«Повышение температуры»	Превышение температуры раздел Р зона Z
«Понижение температуры»	Понижение температуры раздел Р зона Z
«Температура в норме»	Температура в норме раздел Р зона Z
«ТЕСТ»	Тестовое сообщение
«Понижение уровня»	Повышение уровня раздел Р зона Z
«Уровень в норме»	Уровень в норме раздел Р зона Z
«Аварийное повышение уровня»	Аварийное повышение уровня раздел Р зона Z
«Повышение уровня»	Повышение уровня раздел Р зона Z
«Аварийное понижение уровня»	Аварийное понижение уровня раздел Р зона Z
«Неисправность термометра»	Неисправность раздел Р зона Z
«Восстановление термометра»	Норма температуры раздел Р зона Z
«Включение насоса»	Включение насоса раздел Р зона Z
«Выключение насоса»	Выключение насоса раздел Р зона Z
«Пуск АСПТ»	Пуск АСПТ раздел Р зона Z
«Аварийный пуск»	Аварийный пуск АСПТ раздел Р зона Z
«Неудачный пуск»	Неудачный пуск АСПТ раздел Р зона Z

Событие	Голосовое сообщение
«Блокировка пуска»	Блокировка пуска АСПТ раздел Р зона Z
«Сброс (отмена) пуска АСПТ»	Сброс пуска АСПТ раздел Р зона Z
«Срабатывание СДУ»	Срабатывание СДУ раздел Р зона Z
«Задержка пуска АСПТ»	Задержка пуска раздел Р зона Z
«Тушение»	Тушение раздел Р зона Z
«Пуск речевого оповещения»	Пуск оповещения раздел Р зона Z
«Сброс речевого оповещения»	Отмена оповещения раздел Р зона Z
«Автоматика включена»	Автоматика включена раздел Р зона Z
«Автоматика выключена»	Автоматика выключена раздел Р зона Z
«Ручной тест»	Тест пожарного оборудования раздел Р зона Z
«Вход в режим пожарного тестирования»	Тест пожарного оборудования раздел Р зона Z
«Выход из режима пожарного тестирования»	Тест завершён раздел Р зона Z
«Тест извещателя»	Тест пожарного шлейфа раздел Р зона Z
«Клапан перешёл в рабочее состояние»	Клапан в рабочем состоянии раздел Р зона Z
«Клапан перешёл в исходное состояние»	Клапан в исходном состоянии раздел Р зона Z
«Залипание клапана»	Неисправность клапана раздел Р зона Z
«Ошибка состояния цепей контроля клапана»	Неисправность клапана раздел Р зона Z

ПРИЛОЖЕНИЕ Г. СООБЩЕНИЯ В ФОРМАТЕ SMS ЭГИДА-3

В Таблице Г-1 приведены формат и тексты извещений, передаваемых в формате SMS Эгида-3.

Таблица Г-1

Событие	Сообщение	Источник события
«Снят»	F99 IXXXX M242	Раздел
«Взят»	F99 IXXXX M241	Раздел
«Не взят»	F99 IXXXX M17	Зона
«Доступ отклонен»	F99 IXXXX M26	Считыватель
«Отметка наряда»	F99 IXXXX M223	Прибор
«Обрыв ШС»	F99 IXXXX M45	Зона
«Короткое замыкание ШС»	F99 IXXXX M214	Зона
«Пожар»	F99 IXXXX M37	Зона
«Внимание»	F99 IXXXX M44	Зона
«Тревога в ШС»	F99 IXXXX M3	Зона
«Тревога в тревожном ШС»	F99 IXXXX M58	Зона
«Тревога входа»	F99 IXXXX M118	Зона
«Нарушение питания»	F99 IXXXX M198	Зона/Прибор
«Восстановление питания»	F99 IXXXX M199	Зона/Прибор
«Нарушение сети 220В»	F99 IXXXX M2	Зона/Прибор
«Восстановление сети 220В»	F99 IXXXX M1	Зона/Прибор
«Вскрытие корпуса»	F99 IXXXX M149	Зона/Прибор
«Закрытие корпуса»	F99 IXXXX M152	Зона/Прибор
«Сброс прибора»	F99 IXXXX M203	Прибор
«Авария ДПЛС» (повышенное напряжение в ДПЛС)	F99 IXXXX M222	Прибор
«Восстановление ДПЛС»	F99 IXXXX M47	Прибор
«Обрыв цепи выхода»	F99 IXXXX M121	Зона
«КЗ цепи выхода»	F99 IXXXX M122	Зона
«Восстановление цепи выхода»	F99 IXXXX M123	Зона
«Нарушение связи с прибором»	F99 IXXXX M250	Прибор
«Восстановление связи с прибором»	F99 IXXXX M251	Прибор
«Включение режима программирования»	F99 IXXXX M84	Прибор
«Нарушение связи по RS-485»	F99 IXXXX M217	Прибор
«Восстановление связи по RS-485»	F99 IXXXX M218	Прибор
«Короткое замыкание ДПЛС»	F99 IXXXX M215	Прибор
«ШС отключен»	F99 IXXXX M187	Зона
«ШС подключен»	F99 IXXXX M188	Зона
«Выход отключен»	F99 IXXXX M126	Зона
«Выход подключен»	F99 IXXXX M127	Зона
«Повышение температуры»	F99 IXXXX M76	Зона

Событие	Сообщение	Источник события
«Понижение температуры»	F99 IXXXX M206	Зона
«Температура в норме»	F99 IXXXX M78	Зона
«Повышение уровня»	F99 IXXXX M74	Зона
«Понижение уровня»	F99 IXXXX M71	Зона
«Аварийное повышение уровня»	F99 IXXXX M75	Зона
«Аварийное понижение уровня»	F99 IXXXX M77	Зона
«Уровень в норме»	F99 IXXXX M72	Зона
«Нарушение технологического ШС»	F99 IXXXX M35	Зона
«Восстановление технологического ШС»	F99 IXXXX M36	Зона
«Батарея разряжена»	F99 IXXXX M211	Прибор/Зона
«Неисправность батареи»	F99 IXXXX M202	Прибор/Зона
«Батарея в норме»	F99 IXXXX M200	Прибор/Зона
«Ошибка теста батареи»	F99 IXXXX M205	Прибор/Зона
«Перегрузка источника питания»	F99 IXXXX M194	Прибор/Зона
«Перегрузка устранена»	F99 IXXXX M195	Прибор/Зона
«Разряд резервной батареи»	F99 IXXXX M212	Прибор/Зона
«Восстановление резервной батареи»	F99 IXXXX M213	Прибор/Зона
«Неисправность зарядного устройства»	F99 IXXXX M196	Прибор/Зона
«Восстановление зарядного устройства»	F99 IXXXX M197	Прибор/Зона
«Неисправность пожарного оборудования»	F99 IXXXX M41	Прибор/Зона
«Пожарное оборудование в норме»	F99 IXXXX M39	Зона
«Включение насоса»	F99 IXXXX M130	Зона/Выход
«Выключение насоса»	F99 IXXXX M131	Зона/Выход
«Требуется обслуживание»	F99 IXXXX M204	Зона/Выход
«Тест извещателя»	F99 IXXXX M19	Зона
«Вход в режим пожарного тестирования»	F99 IXXXX M20	Прибор/Зона
«Выход из режима тестирования»	F99 IXXXX M21	Прибор/Зона
«Ошибка параметров ШС»	F99 IXXXX M165	Зона
«Взлом двери»	F99 IXXXX M27	Считыватель
«Восстановление Двери»	F99 IXXXX M31	Считыватель
«Дверь заблокирована»	F99 IXXXX M33	Считыватель
«Доступ запрещён»	F99 IXXXX M29	Считыватель
«Тест»	F99 IXXXX M255	Прибор
«Неисправность связи с абонентом»	F99 IXXXX M90	Абонент
«Восстановление связи с абонентом»	F99 IXXXX M91	Абонент
«Протечка» («Тревога затопления»)	F99 IXXXX M79	Зона
«Протечка устранена» («Восстановление датчика затопления»)	F99 IXXXX M80	Зона
«Автоматика включена»	F99 IXXXX M148	Зона
«Автоматика выключена»	F99 IXXXX M142	Зона
«Пуск АСПТ»	F99 IXXXX M146	Зона/прибор

Событие	Сообщение	Источник события
«Останов задержки пуска»	F99 IXXXX M161	Зона/прибор
«Сброс задержки пуска»	F99 IXXXX M157	Зона/прибор
«Аварийный пуск»	F99 IXXXX M145	Зона
«Неудачный пуск»	F99 IXXXX M139	Зона
«Блокировка пуска»	F99 IXXXX M147	Зона
«Сброс пуска»	F99 IXXXX M143	Зона
«Отказ СДУ»	F99 IXXXX M221	Зона
«Срабатывание СДУ»	F99 IXXXX M220	Зона
«Задержка пуска»	F99 IXXXX M141	Зона
«Тушение»	F99 IXXXX M144	Зона
«Пожар 2»	F99 IXXXX M40	Зона
«Пуск речевого оповещения»	F99 IXXXX M150	Зона
«Задержка пуска речевого оповещения»	F99 IXXXX M159	Зона/прибор
«Сброс задержки пуска речевого оповещения»	F99 IXXXX M160	Зона/прибор
«Сброс речевого оповещения»	F99 IXXXX M151	Зона/прибор
«Помеха»	F99 IXXXX M4	Зона
«Помеха устранена»	F99 IXXXX M6	Зона
«Отказ исполнительного устройства»	F99 IXXXX M155	Зона
«Ошибка исполнительного устройства»	F99 IXXXX M156	Зона
«Исполнительное устройство в исходном положении»	F99 IXXXX M154	Зона
«Исполнительное устройство в рабочем положении»	F99 IXXXX M153	Зона
«Ручной тест»	F99 IXXXX M140	Зона
«Ручное (местное) включение (активация) исполнительного устройства»	F99 IXXXX M7	Реле
«Ручное (местное) выключение исполнительного устройства»	F99 IXXXX M8	Реле
«Активация УДП»	F99 IXXXXM9	Реле
«Восстановление УДП»	F99 IXXXX M10	Реле
«Подбор кода»	F99 IXXXX M14	Считыватель
«Дверь открыта»	F99 IXXXX M15	Считыватель
«Предъявлен код принуждения»	F99 IXXXX M18	Считыватель
«Включение контроля ШС»	F99 IXXXX M111	Зона
«Выключение контроля ШС»	F99 IXXXX M112	Зона
«Включение контроля выхода»	F99 IXXXX M113	Реле
«Выключение контроля выхода»	F99 IXXXX M114	Реле
«Снятие раздела под принуждением»	F99 IXXXX M237	Раздел
«Выход активирован» («Пуск»)	F99 IXXXX M137	Реле
«Ошибка активации выхода» («Неудачный пуск»)	F99 IXXXX M138	Реле
«Задержка активации выхода» («Задержка пуска»)	F99 IXXXX M229	Реле
«Останов задержки активации выхода» («Останов задержки пуска»)	F99 IXXXX M230	Реле
«Останов выхода» («Останов пуска»)	F99 IXXXX M231	Реле