

ПАСПОРТ
IP-видеокамера CD330



10. Свидетельство о приемке.

IP-видеокамера CD330 исправна, работоспособна и признана годной к эксплуатации.

Серийный номер изделия: _____

Дата продажи: _____

штамп
продавца

Внимание! Исправление даты не допускается.

Я, покупатель, проверил изделие на отсутствие механических, термических и прочих повреждений, а также комплектацию (изделие укомплектовано в полном объеме согласно данному паспорту). Оборудование получено мной в рабочем состоянии, претензий не имею.

От продавца _____
подпись

От покупателя _____
подпись

При отсутствии подписи со стороны продавца гарантийные условия на данный товар не распространяются.

ИЗГОТОВИТЕЛЬ:
ООО "НПП "Бевард"
Россия.

1. Технические характеристики.

Общие:

| | |
|------------------|---|
| Сенсор | 1 Мп, КМОП 1/4" OmniVision, День/Ночь |
| Чувствительность | 0.1 лк (день) / 0.05 лк (ночь) |
| Объектив | 2.5 мм |
| Угол обзора | 90° по горизонтали |
| Увеличение | Цифровое |
| WDR | Цифровой, 3 предустановки |
| Шумоподавление | 2D/3DNR (регулировка уровня) |
| Скорость затвора | От 1/25 до 1/8000 сек. |
| Дополнительно | Электромеханический ИК-фильтр, ИК-подсветка |

Видео:

| | |
|-----------------------|---|
| Формат сжатия | H.264 |
| Разрешение | 1280x720, 960x480, 640x360 |
| Скорость кадров | До 25 к/с, зависит от настроек CamDrive |
| Скорость передачи | от 128 кбит/с до 1 Мбит/с, зависит от тарифа |
| Параметры изображения | Через веб-интерфейс; яркость, контрастность, оттенок, насыщенность, резкость, гамма-коррекция |

Сеть и интерфейсы:

| | |
|-----------------------|---|
| Сетевой интерфейс | 10Base-T/100Base-TX Ethernet порт |
| Соединение | DHCP |
| Взаимодействие | Личный кабинет CamDrive, веб-интерфейс |
| Карта памяти | Используется в качестве буфера и резервного хранилища |
| Стандарт Wi-Fi-модуля | IEEE 802.11b, 802.11g, 802.11n |
| Частотный диапазон | От 2.312 до 2.487 ГГц |
| WPS | Авторизация нажатием кнопки |
| Шифрование | Без шифрования, WEP 64/128 бит, WPA, WPA2 |
| Тип антенны | Внешняя, 2dBi |
| Аудио | Встроенный динамик; активный микрофон с АРУ |

Запись и события:

| | |
|--------------|---|
| Запись видео | по расписанию: постоянная запись, детекция движения (регулировка порога срабатывания), PIR-сенсор |
|--------------|---|

ИК-подсветка:

| | |
|---------------------------|---|
| Светодиоды | ИК-светодиод третьего поколения (1 шт.), 850 нм |
| Режим работы | Автоматическое вкл./выкл. - по датчику |
| Угол освещения, дальность | До 8 м, угол 60° |

Эксплуатация:

| | |
|-----------------------------|--|
| Питание | 12 В 0.35 А (DC) |
| Потребляемая мощность | До 4.2 Вт |
| Рабочий диапазон температур | От -10 до +50°С |
| Материал корпуса | Пластик |
| Размеры (ШхВхГ) | 66х96х43 мм |
| Вес | 385 г (нетто) |
| Системные требования | Firefox, Chrome, Internet Explorer 9.0 в среде MS Windows XP/2003/Vista/7/8, Safari 5.0, Chrome в среде iOS 2.xx и выше, Android 2.3.x и выше, iOS4 и выше |

2. Комплект поставки.

| | |
|---|-------|
| 2.1 IP-камера (с объективом на выбор) | 1 шт. |
| 2.2 Блок питания 12В (DC) | 1 шт. |
| 2.3 Комплект крепежа | 1 шт. |
| 2.4 Кронштейн | 1 шт. |
| 2.5 Руководство по быстрой установке | 1 шт. |
| 2.6 Карта регистрации CamDrive | 1 шт. |
| 2.7 Компакт-диск (с документацией и ПО) | 1 шт. |
| 2.8 Кабель патч-корд (1 м) | 1 шт. |
| 2.9 Wi-Fi-антенна | 1 шт. |
| 2.10 Упаковочная тара | 1 шт. |

3. Назначение.

Миниатюрная камера CD330 с Wi-Fi-модулем, встроенными активным микрофоном и активным динамиком готова к быстрой установке и круглосуточной эксплуатации совместно с сервисом хостингового видеонаблюдения CamDrive. Возможность получать высококачественную аудиоинформацию является значительным дополнением для видеонаблюдения с разрешением HD в режиме реального времени с возможностью резервной записи на карту памяти формата MicroSD. Кроме этого CD330 оснащена электромеханическим ИК-фильтром и ИК-подсветкой, а также встроенным PIR-сенсором в дополнение к классическому детектору движения.

4. Устройство и принцип работы.

Сервис CamDrive позволяет удаленно наблюдать за происходящим в реальном времени с одной или нескольких камер, а также просматривать видеонаблюдение и управлять его настройками, используя только веб-браузер. Установка дополнительного программного обеспечения не требуется. Просмотр видео возможен как с мобильных устройств, например, iPhone, так

и с ПК, ноутбуков, планшетов. Необходимо только подключить видеокamera к сети Интернет и пройти процедуру регистрации в Личном кабинете сервиса CamDrive. Такая простота и легкость в подключении достигается за счет использования уникальных технологий и разработок компании "Бевард".

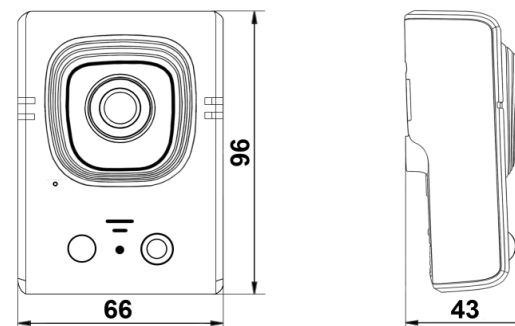
5. Установка.

ВНИМАНИЕ! Перед включением оборудования внимательно ознакомьтесь с руководством по подключению. Помните, что неправильная установка и настройка оборудования может привести к нарушениям работоспособности и выходу из строя!

ВНЕШНИЕ ИНТЕРФЕЙСЫ

| | |
|----------------|--|
| Разъем питания | Предназначен для подключения питающего напряжения к камере |
| SMA-разъем | Разъем подключения Wi-Fi-антенны из комплекта поставки |
| Ethernet | Разъем подключения к сети LAN с помощью штекера RJ-45 |
| Слот MicroSD | Разъем для подключения карты памяти MicroSD/MicroSDHC |

6. Габаритный чертеж.



7. Сертификация.

Сертификат соответствия ТС № RU Д-РУ.АЛ16.В.54767
Срок действия с 26.09.2016 по 25.09.2019

8. Утилизация.

Изделие утилизировать как бытовую технику согласно правилам, установленным органами самоуправления региона утилизации.

9. Гарантийные обязательства.

Гарантийные обязательства представлены на сайте по ссылке:
<http://www.beward.ru/contact/service/>