



НАУЧНО-ПРОИЗВОДСТВЕННОЕ ОБЪЕДИНЕНИЕ

СПЕКТРОН

Согласовано:
ФГБУ ВНИИПО МЧС России
ОС «ПОЖТЕСТ»

Согласовано:
ФГУП «ВНИИФТРИ»
ОС ВСИ «ВНИИФТРИ»

ИЗВЕЩАТЕЛЬ ПОЖАРНЫЙ РУЧНОЙ ВЗРЫВОЗАЩИЩЕННЫЙ ИП 512 «Спектрон-512-Exd-Н/М-ИПР-А»

Руководство по эксплуатации
СПЕК.425211.050.000 РЭ



ВНИМАНИЕ!

Перед установкой и включением извещателя внимательно ознакомьтесь с руководством по эксплуатации

1. ОПИСАНИЕ

Извещатель пожарный ручной взрывозащищенный ИП 512 «Спектрон-512-Exd-Н/М-ИПР-А» применяется в системах пожарной сигнализации и пожаротушения и предназначен для передачи в шлейф пожарной сигнализации тревожного извещения при ручном включении (нажатии) приводного элемента.

При возвращении приводного элемента при помощи специального инструмента в начальное положение, извещатель прекращает подачу тревожного извещения.

Извещатель выполнен в соответствии с требованиями технических средств пожарной автоматики по ГОСТ Р 53325. Корпус извещателя «Спектрон-512-Exd-М-ИПР-А» изготовлен из алюминиевого сплава АК9, корпус извещателя «Спектрон-512-Exd-Н-ИПР-А» изготовлен из нержавеющей стали 12Х18Н10Т. Извещатель имеет степень защиты от воздействия внешней среды не ниже IP68.

Извещатель выполнен в соответствии с требованиями на взрывозащищенное оборудование группы I и подгрупп ПА, ПВ, ПС по ГОСТ 30852.0 (МЭК 60079-0) и соответствует маркировке взрывозащиты:

- «Спектрон-512-Exd-М-ИПР-А» – 1ExdIICT6;
- «Спектрон-512-Exd-Н-ИПР-А» – РВ ExdI/1ExdIICT6.

Извещатель может устанавливаться во взрывоопасных зонах помещений и открытых площадок, также в подземных выработках шахт, рудников и их наземных строениях согласно ПУЭ (шестое издание), ГОСТ 30852.9, ГОСТ 30852.13 и других директивных документов, регламентирующих применение электрооборудования во взрывоопасных зонах. Окружающая среда может содержать взрывоопасные смеси газов и паров с воздухом категории I, ПА, ПВ и ПС.

Супер-яркий светодиод извещателя выполняет функцию индикатора состояний.

2. ТЕХНИЧЕСКИЕ ХАРАКТЕРИСТИКИ

Таблица 1.

Характеристика		Значение
Маркировка взрывозащиты	Спектрон-512-Exd-М-ИПР-А	1ExdIICT6
	Спектрон-512-Exd-Н-ИПР-А	РВ ExdI/1ExdIICT6
Класс исполнения по ГОСТ 53325-2012		А
Напряжение питания, В		9 ÷ 28
Подключение		2-х и 4-х проводное
Ток потребления в дежурном режиме, не более, мА		0,25
Ток потребления в режиме Пожар, не более, мА		3 ÷ 15 мА
Температурный диапазон, °С		-70 ÷ +85
Масса, не более, кг	Спектрон-512-Exd-М-ИПР-А	1,2
	Спектрон-512-Exd-Н-ИПР-А	2,8
Вид климатического исполнения по ГОСТ 15150		УХЛ-1; ОМ1 (тип атмосферы III)
Степень защиты оболочки по ГОСТ 14254, не ниже, IP		68

Габаритные размеры извещателя показаны на рисунке 1.

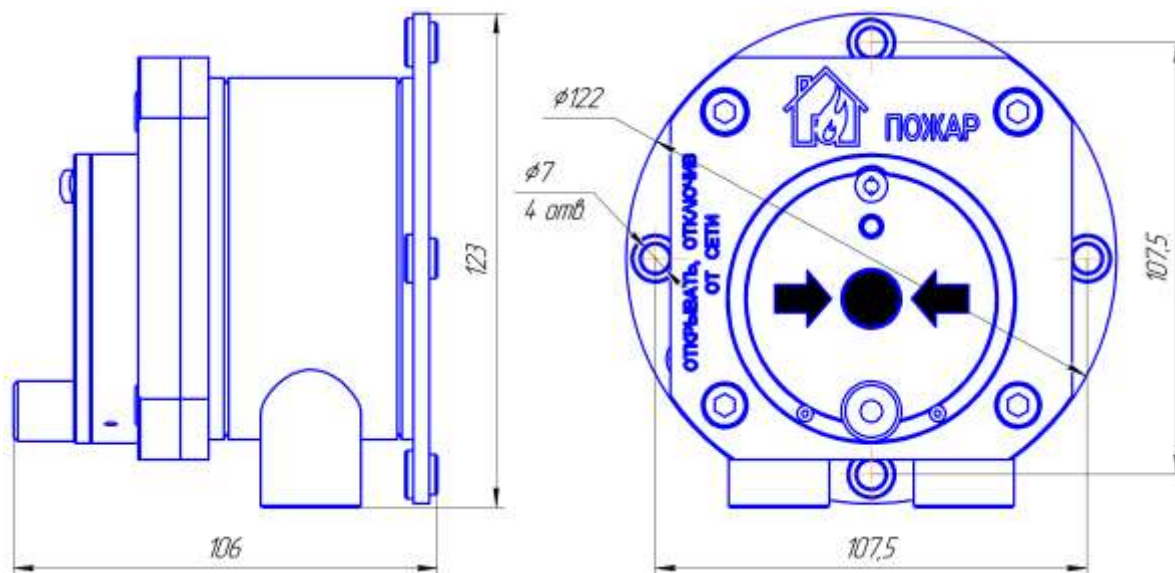


Рисунок 1. Габаритные размеры извещателя.

3. ОБЩАЯ ИНФОРМАЦИЯ ПО ПРИМЕНЕНИЮ

3.1 УСТРОЙСТВО И ПРИНЦИП РАБОТЫ

Извещатель применяется в системах пожарной сигнализации и пожаротушения и предназначен для ручной активации сигнала «Пожар».

Для перевода извещателя в режим «Пожар» необходимо:

- открыть поворотом вверх защитную крышку, рис. 2;
- нажать приводной элемент (кнопку), при этом извещатель переключится в режим «Пожар», светодиод – в режим постоянного свечения.

Для возврата извещателя в режим «Дежурный» необходимо:

- в отверстие крышки извещателя (снизу) вставить специальный ключ и вернуть на 2 оборота по часовой стрелке, рис. 2;
- потянуть специальный ключ вниз, при этом кнопка вернется в исходное состояние, извещатель перейдет в режим «Дежурный», рис. 2.
- извлечь специальный ключ из корпуса извещателя, вращая против часовой стрелки;
- поворотом вниз закрыть защитную крышку.

При возвращении извещателя в режим «Дежурный» светодиодный индикатор переключится в режим одинарных вспышек с периодом 4 сек. – извещатель прекращает подачу тревожного извещения.

Извещатель работает по 2-х и 4-х проводной схеме подключения.

3.1.1 2-х проводное подключение

При подключении по 2-х проводной схеме выбор типа шлейфа ППК – дымовой или комбинированный.

Выбор тока режима «Пожар» из ряда заводской установки производится подключением соответствующего установочного резистора Руст., см. табл. 2.

Таблица 2

Ток извещателя в режиме «Пожар», мА	3	5	7	10	12	15
Руст., Ом ± 20%	100	200	300	470	1000	1500

Извещатель может работать в шлейфе со знакопеременным напряжением при следующих временных параметрах переполюсовки:

- длительность импульса «+» не менее, мс -----700;
- длительность импульса «-», мс -----50 ÷ 100;

3.1.2 4-х проводное подключение

При подключении по 4-х проводной схеме питание извещателя осуществляется от отдельного источника питания. При переводе извещателя в режим «Пожар» (при нажатии кнопки), контакты реле Пожар подключает в шлейф (ШС) приемно-контрольного прибора добавочный резистор. Номинал добавочного резистора (Rдоб) должен соответствовать указанному в руководстве по эксплуатации на используемый приемно-контрольный прибор при параллельном подключении.

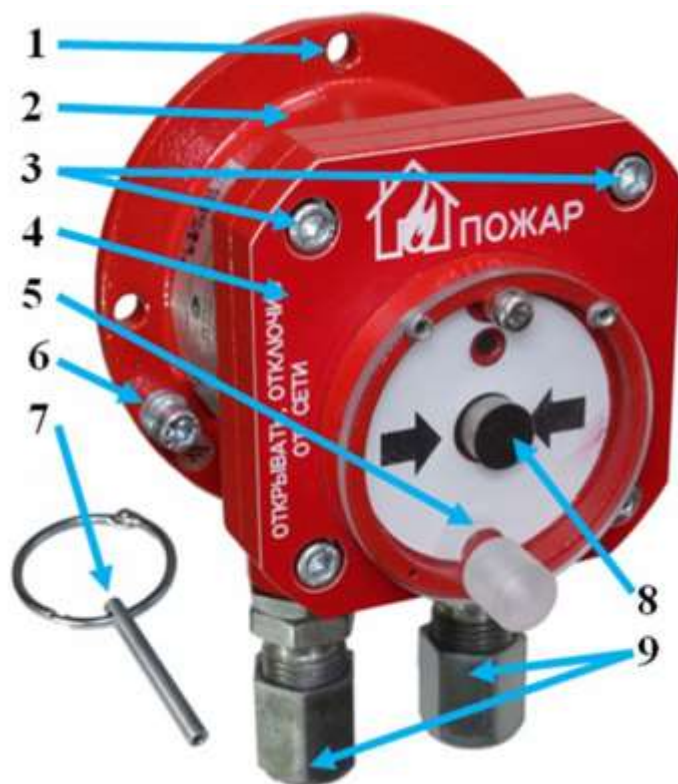


Рисунок 2. Внешний вид извещателя

1 – крепежные отверстия (4 шт); 2 – корпус извещателя; 3 – винты крепления крышки извещателя; 4 – крышка извещателя; 5 – защитная крышка; 6 – место заземления; 7 – специальный ключ; 8 – приводной элемент; 9 – кабельные вводы.

3.2 СВЕТОДИОДНЫЙ ИНДИКАТОР СОСТОЯНИЯ

Супер-яркий светодиод служит индикатором режимов работы извещателя – «Дежурный» и «Пожар». Соответствие текущих состояний извещателя режимам индикации светодиода приведены в таблице 3.

Таблица 3

Состояние извещателя	Свечение светодиода
Напряжение питания включено, режим «Дежурный»	Одиарные вспышки с периодом 4 сек.
Режим «Пожар»	Постоянное горение
Режим «Неисправность»	Одиарные вспышки с периодом 1 сек.

3.3 УСЛОВИЯ БЕЗОПАСНОЙ ЭКСПЛУАТАЦИИ

Монтаж и эксплуатация изделия должна осуществляться в соответствии с требованиями руководства по эксплуатации, главы 7.3 «Правил устройства электроустановок», ГОСТ 30852.17, ГОСТ 30852.19.

В соответствии с ГОСТ 12.2.007.0-75 извещатель относится к классу III – изделие, работающее только на безопасном сверхнизком напряжении.

Взрывобезопасность извещателя обеспечивается:

- видом взрывозащиты – взрывонепроницаемая оболочка «d». в соответствии с требованиями ГОСТ 30852.1 токоведущие и искрящие части заключены во взрывонепроницаемую оболочку, которая выдерживает давление внутреннего взрыва и совместно со средствами защиты исключает передачу взрыва в окружающую взрывоопасную среду;
- температура нагрева наружных поверхностей оболочки в нормальных режимах не превышает температуру для электрооборудования, соответствующего температурного класса (Т6) по ГОСТ 30852.0;

4. МОНТАЖ ИЗВЕЩАТЕЛЯ

ВНИМАНИЕ!

Установку и подключение извещателя должны производить только квалифицированные специалисты.

При монтаже и эксплуатации извещателя категорически запрещается:

- разукomплектовывать пары корпус-крышка. Каждый прибор калибруется индивидуально;
- касаться элементов оптронной пары руками, инструментом, проводниками или какими-либо другими предметами;
- оставлять в корпусе извещателя оголенную броню кабеля, фольгу или оплетку экрана кабеля;
- прокладывать проводники в зоне действия оптронной пары;
- подключать извещатель с отступлением от схем, приведенным в настоящем руководстве по эксплуатации;
- подключать и эксплуатировать извещатель без кабельных вводов;
- применять для подключения кабеля не круглого сечения;
- применять кабели с наружным диаметром, не соответствующим кабельным вводам;
- любое вмешательство в конструкцию прибора.

Исключить падение извещателя на твердую поверхность с высоты более 0,1 метра.

Нарушение данных требований приводит к безусловному прекращению гарантийных обязательств и может оказаться причиной неправильной работы извещателя.

Во время тестирования или технического обслуживания извещателя, система пожаротушения и оповещения должна быть отключена во избежание нежелательной активации средств пожаротушения и оповещения.

4.1 РАСПОЛОЖЕНИЕ ИЗВЕЩАТЕЛЯ

При размещении извещателя следует предусмотреть:

- к извещателю должен сохраняться постоянный свободный доступ;
- рекомендуемая установка извещателя – вводными устройствами вниз.

4.2 УСТАНОВКА ИЗВЕЩАТЕЛЯ

Монтаж извещателя производить в соответствии с проектом.

Перед монтажом произвести внешний осмотр извещателя на:

- отсутствие повреждений корпуса и приводного элемента;
- наличие и целостность средств уплотнения кабельных вводов;
- наличие всех крепежных элементов (болты, шайбы);
- отсутствие повреждений заземляющих устройств.

Для установки извещателя необходимо выполнить следующее:

- определить место установки в соответствии с проектом;
- закрепить извещатель используя крепежные отверстия на корпусе рис 1
- отвернуть 4 винта и снять крышку;
- произвести подключение кабелей (проводов) п. 5.3;
- нанести смазку (ЦИАТИМ-221 ГОСТ 9433-80) на уплотнительное кольцо, закрыть и закрепить крышку на 4 винта.

4.3 ПОДКЛЮЧЕНИЕ ИЗВЕЩАТЕЛЯ

4.3.1 Процедура подключения:

- заземлить извещатель используя болт заземления на корпусе;
- завести электрические кабели (кабель) в извещатель через кабельные вводы (извещатель имеет два отверстия с резьбой М20*1,5 для кабельных вводов. Виды кабельных вводов приведены в таблице 5);
 - кабельные вводы с небольшим усилием затянуть ключом для обеспечения герметичности за счет деформации уплотнительного кольца. Законтрить гайкой.
 - во внутреннем клеммном отделении извещателя размещены пружинные клеммы для подключения проводов сечением от 0,08 мм² до 2,5 мм²;
 - подключить извещатель по одной из предложенных схем на рис. 3;
 - при 2-х проводной схеме установить Руст. необходимого номинала – см. таблицу 2 и 4;
 - при 4-х проводной схеме установить Rдоб., используя свободную клемму *. Номинал Rдоб. – в документации на используемый ППК.

4.3.2 Требования к кабелям и проводам:

- применять кабели круглого сечения с наружным диаметром (диаметром поясной изоляции для бронированных кабелей) от 8 до 10 мм.
 - сечение проводников должно быть не менее 0,75 мм²;
 - линии связи располагать на удалении от силовых кабелей;
 - при использовании экранированного кабеля заземление экрана выполняется только в одной точке со стороны приёмно-контрольного прибора.

При прокладке бронированным кабелем монтаж производить в следующей последовательности:

- снять наружную изоляцию кабеля на длину 140 мм;
- снять броню на длину 90 мм;
- снять внутреннюю изоляцию на 50 мм;
- осуществить монтаж соединительного кабеля в кабельном вводе и соединить проводники в соответствии с одной из схем подключения, рис. 3.

4.3.3 Обеспечение влагозащищённости.

Обеспечить герметичность при установке кабельных вводов и крышки извещателя. Обеспечение влагозащищённости необходимо для сохранения работоспособности системы в процессе эксплуатации.

ПРЕДУПРЕЖДЕНИЕ!

Ответственность за обеспечение герметичности установленного извещателя несет монтажно-наладочная организация.

4.3.4 Схемы подключения.

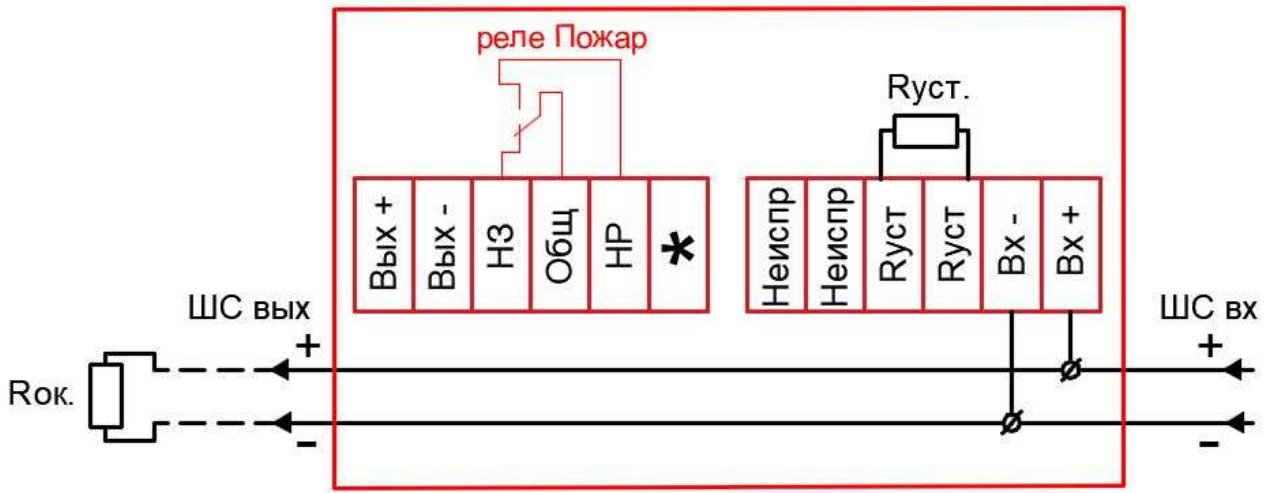


Рисунок 3а – 2-х проводная схема подключения без контроля НЕИСПРАВНОСТИ.

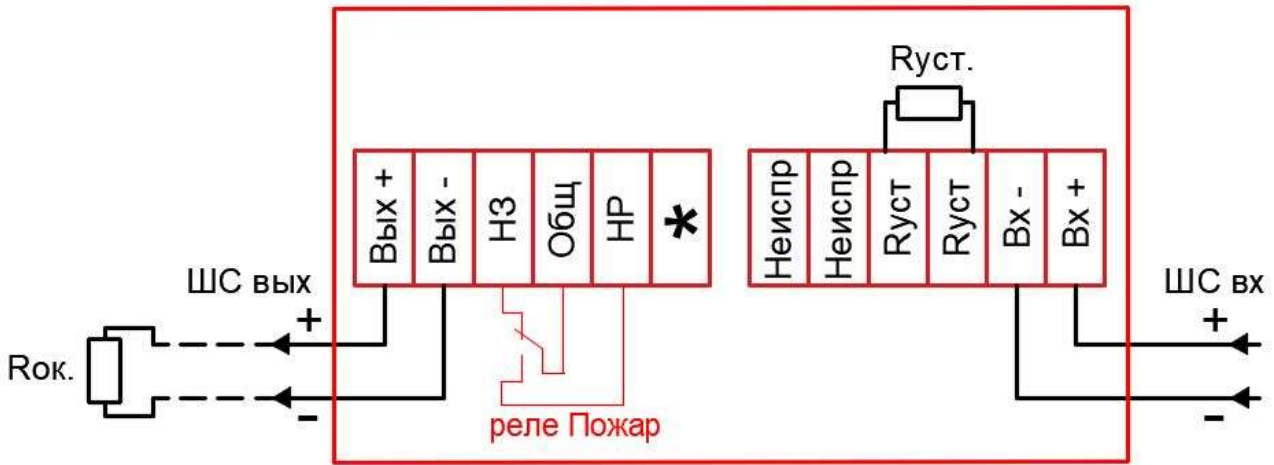


Рисунок 3б – 2-х проводная схема подключения с контролем НЕИСПРАВНОСТИ.

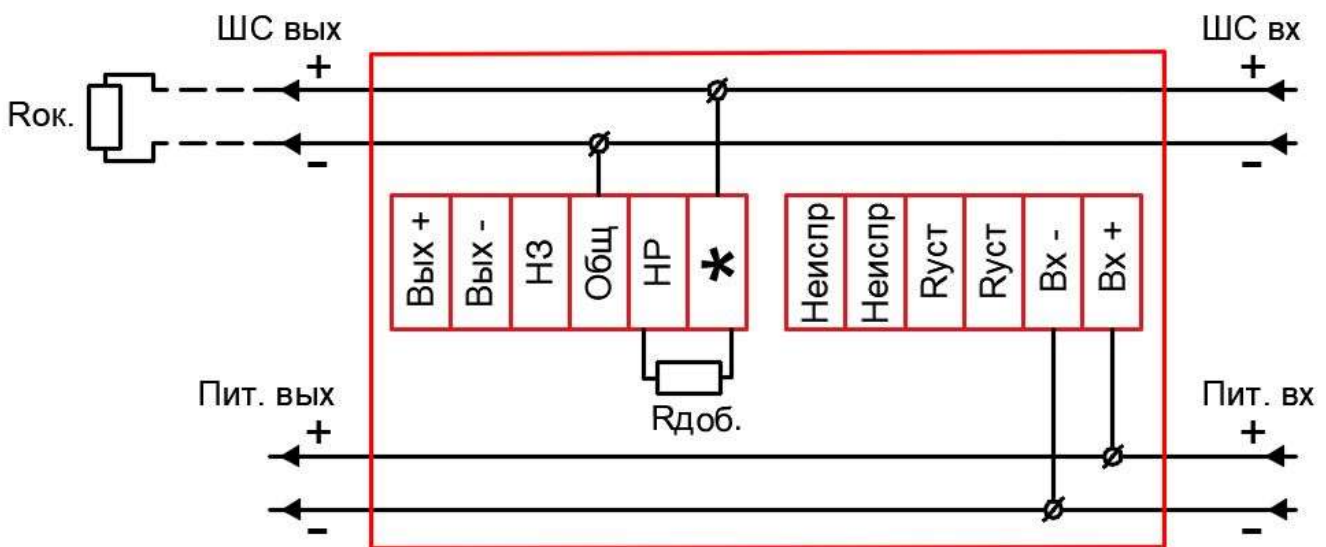


Рисунок 3в – 4-х проводная схема подключения без контроля НЕИСПРАВНОСТИ.

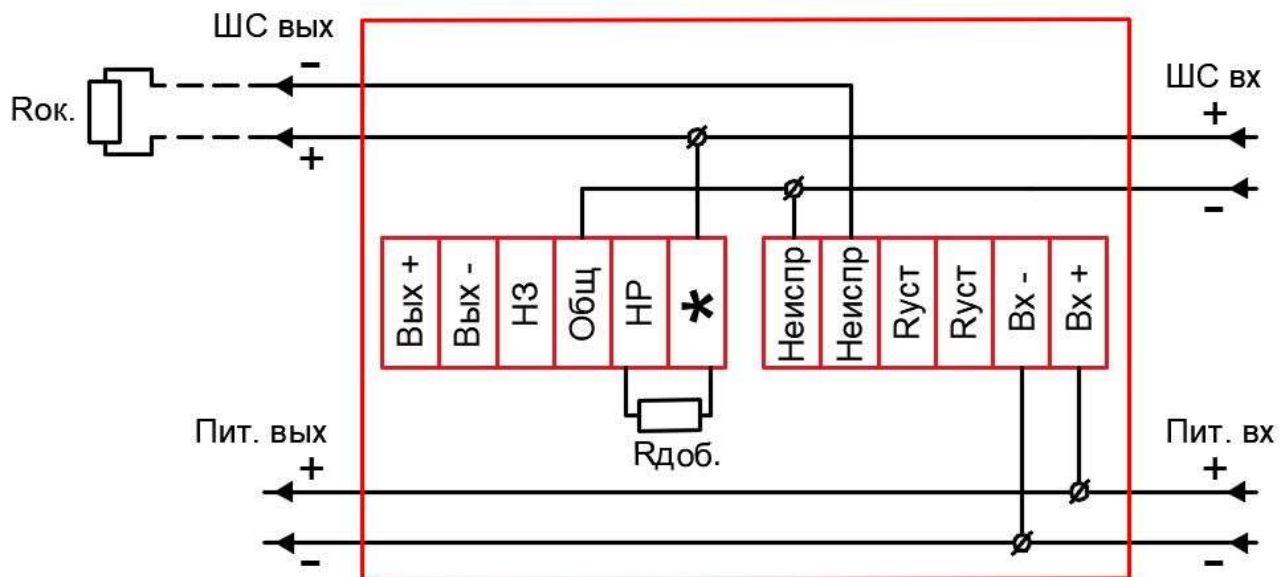


Рисунок 3г – 4-х проводная схема подключения с контролем НЕИСПРАВНОСТИ.

Таблица 4 – Номиналы Rуст. при 2-х проводном подключении к наиболее распространенным ППК.

ППКОП	Rуст., Ом	Рок., кОм
Спектрон, Магистр, Гранит	470	7,5
ВЭРС	470	7,5
Сигнал-ВКА	200	4,7
Сигнал ВК-4	300	4,7
Рубеж АМП-4	470	4,7
Сигнал20П «тип ШС 1»	470	4,7
С2000 АСПТ «тип ШС 1»	470	4,7
С2000 АСПТ «тип ШС 2»	470	4,7

5. ОБНАРУЖЕНИЕ И УСТРАНЕНИЕ НЕИСПРАВНОСТЕЙ

ВНИМАНИЕ!

Компонентный ремонт извещателя пользователем – не предусмотрен.

Ремонт извещателя производится только на предприятии – изготовителе.

Поиск неисправности:

1. Нет индикации светодиода – проверить наличие напряжения питания на извещателе.
2. При ручной активации извещатель переключается в тревожный режим, а ППК остается в дежурном режиме – проверить правильность монтажа и соответствие номинала добавочного резистора.
3. При ручной активации извещатель не переходит в тревожный режим – обратиться к предприятию-изготовителю по телефону (343) 379-07-95 или электронной почте support@spectron-ops.ru.

ПРИМЕЧАНИЕ

Целесообразно иметь запасной извещатель для экстренной замены неисправного устройства и обеспечения непрерывной защиты опасной зоны.

6. ТЕХНИЧЕСКОЕ ОБСЛУЖИВАНИЕ

ВНИМАНИЕ!

На время проведения технического обслуживания отключить оборудование пожаротушения.

При техническом обслуживании извещателя необходимо соблюдать меры предосторожности в соответствии с правилами техники безопасности, установленными для объекта. Ответственность за соблюдение правил безопасности возлагается на обслуживающий персонал.

Техническое обслуживание извещателя должно проводиться в сроки, установленные техническим регламентом организации, в зависимости от производственных условий, но не реже одного раза в год.

При техническом обслуживании производится внешний осмотр, чистка и проверка перехода извещателя в режим «Пожар» нажатием приводного элемента.

7. РЕМОНТ И ВОЗВРАТ УСТРОЙСТВА

При обнаружении неисправности или дефекта изделия потребителем в одностороннем порядке составляется Акт рекламации (в свободной форме) с описанием неисправности. Извещатель с паспортом и актом отправляется на завод-изготовитель по адресу:

623700, Россия, Свердловская обл., г. Березовский, ул. Ленина, 2д.
тел.:(343)379-07-95.

Упаковку извещателя для транспортировки производить согласно п. 9 «Транспортирование и хранение».

8. ТРАНСПОРТИРОВАНИЕ И ХРАНЕНИЕ

Извещатель, для транспортирования, должен быть упакован в заводскую тару или подходящий по размерам ящик (коробку) с обязательным применением воздушно-пузырчатой пленки, вспененного полиэтилена или другого амортизирующего материала. В упаковке не должно оставаться свободного пространства для перемещения изделия. Если несколько изделий размещаются в одной коробке, между ними обязательно предусмотреть изолирующие прокладки.

Извещатель может транспортироваться на любое расстояние, любым видом транспорта. При транспортировке должна быть обеспечена защита транспортной тары от атмосферных осадков.

Во время погрузочно-разгрузочных работ и при транспортировке, извещатель не должен подвергаться резким ударам и воздействиям атмосферных осадков.

9. ГАРАНТИИ ИЗГОТОВИТЕЛЯ

Срок службы извещателя не менее 10 лет.

Гарантийный срок службы 12 месяцев с даты ввода в эксплуатацию, но не более 48 месяцев с даты продажи.

Получить бесплатно дополнительную гарантию 24 месяца через сервис ПРОДЛЕНИЕ ГАРАНТИИ <http://spectron-ops.ru/>.

Гарантийный ремонт с учётом требований ГОСТ 30852.19 или замена извещателя производится предприятием-изготовителем при условии соблюдения потребителем правил транспортирования, хранения и эксплуатации.

Предприятие-изготовитель не принимает претензий: если истек гарантийный срок эксплуатации, при отсутствии паспорта на извещатель, в случае механических повреждений; в случае нарушения требований настоящего руководства по эксплуатации.

10. ИНФОРМАЦИЯ ДЛЯ ЗАКАЗА

В комплект поставки извещателя входит:

- извещатель..... 1 шт.;
- кабельные вводы (в комплект не входят – по отдельному заказу)..... 1 шт.;
- специальный инструмент (ключ)..... 1 шт.;
- паспорт СПЕК.425211.050.000 ПС..... 1 шт.

При заказе извещателя необходимо указать:

1. Модель извещателя:

ИП 512 «Спектрон-512-Exd-М-ИПР-А» или ИП 512 «Спектрон-512-Exd-Н-ИПР-А»

2. Кабельные вводы (табл. 5, рисунок 4 – 5):

- для Спектрон-512-Exd-Н указать вводы из нержавеющей стали 12Х18Н10Т;
- для Спектрон-512-Exd-М указать вводы из оцинкованной стали Ст10-20.

Таблица 5

Обозначение		Расшифровка
Нержавеющая сталь 12Х18Н10Т	Оцинкованная сталь	
Вводные устройства с одинарным уплотнением		
ШТ-1/2-Н	ШТ-1/2-М	Штуцер для трубной разводки с резьбой G ½
КВ-12-Н	КВ-12-М	Кабельный ввод для монтажа бронированным кабелем с диаметром брони до 12 мм или металлорукавом с условным проходом D=10 мм
ЗГ-Н	ЗГ-М	Оконечная заглушка M20x1,5
ШТ-3/4-Н	ШТ-3/4-М	Штуцер для трубной разводки с резьбой G ¾
КВ-15-Н	КВ-15-М	Кабельных ввод для монтажа кабелем в металлорукаве с условным проходом D=15 мм
КВ-18-Н	КВ-18-М	Кабельных ввод для монтажа кабелем в металлорукаве с условным проходом D=18 мм
КВ-20-Н	КВ-20-М	Кабельных ввод для монтажа кабелем в металлорукаве с условным проходом D=20 мм
Вводные устройства с двойным уплотнением		
КВ-БК-12-Н	КВ-БК-12-М	Кабельный ввод с двойным уплотнением для монтажа бронированным кабелем с диаметром брони до 12 мм
КВ-МР-10-Н	КВ-МР-10-М	Кабельный ввод с двойным уплотнением для монтажа металлорукавом с условным проходом D=10 мм



ШТ1/2



КВ12



ЗГ



ШТ3/4



КВ15, КВ18,
КВ20

Рисунок 4 – Кабельный ввод

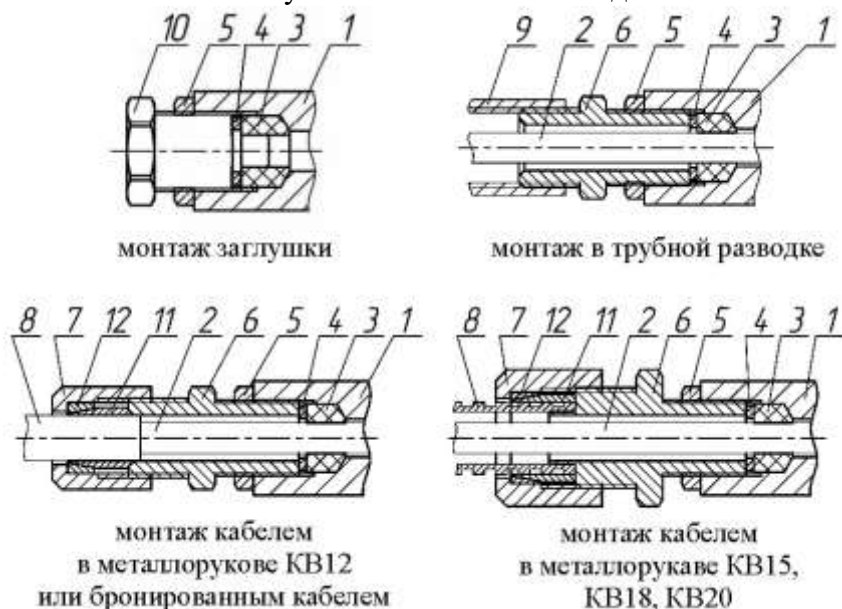


Рисунок 5 – Разрезы вводных устройств.

Обозначения:

1 – основание корпуса; 2 – внутренняя изоляция кабеля; 3 – кольцо уплотнительное; 4 – шайба; 5 – контргайка; 6 – штуцер; 7 – гайка; 8 – броня кабеля или металлорукав; 9 – трубная муфта (в комплект не входит); 10 – заглушка; 11 – конус; 12 – кольцо.



Рисунок 13 – Вводные устройства с двойным уплотнением

1 – основание корпуса; 2 – уплотнительное кольцо; 3 – штуцер; 4 – уплотнительная втулка; 5 – гайка прижимная; 6 – кольцо нажимное; 7 – кольцо конические; 8 – броня кабеля; 9 – кольцо коническое; 10 – втулка для м/рукава; 11 – накидная гайка; 12 – уплотнитель; 13 – кабель; 14 – металлорукав.

АДРЕС ИЗГОТОВИТЕЛЯ

Россия,
623700, Свердловская обл., г. Березовский, ул. Ленина, 2д.
т/ф. (343)379-07-95.
info@spectron-ops.ru www.spectron-ops.ru

